

DVD přehrávač

s duálním LCD displejem

MODEL: LCD704



Uživatelská příručka



UPOZORNĚNÍ

Děkujeme vám za zakoupení tohoto přenosného DVD přehrávače. Přečtěte si, prosím, pečlivě následující upozornění. Váš přehrávač pak bude bezpečně a spolehlivě sloužit.

- Neumist'ujte přístroj do příliš studeného nebo příliš horkého prostředí. Skladovací teplota pro toto zařízení je v rozmezí -20°C až 60°C, provozní teplota je v rozmezí 5 až 35°C.
- Nikdy přístroj nepoužívejte poblíž koupacích van, bazénů, kuchyňských dřezů nebo v podobných prostředích, kde může nastat přímý kontakt s vodou nebo ve vlhkých prostředích, na plovárnách a obdobných místech.
- Nikdy přístroj nevystavujte páře, prachu, kouři, mastnotám a jiným nevhodným prostředím.
- Přístroj nesmí upadnout a ani do něčeho narazit.
- Neumist'ujte přístroj do uzavřených prostor nebo do míst, kde by hrozilo shoení nebo rozbití.
- Přístroj nerozdělávejte a nestrkejte do větracích otvorů žádné předměty.
- Z bezpečnostních důvodů nikdy nesledujte TV a ani ji nezapínejte během jízdy.
- Je životu nebezpečné obsluhovat TV během řízení nebo ji během řízení sledovat.

Laser

- DVD přehrávač obsahuje zařízení emitující laserový paprsek.
- Abyste předešli poškození zraku nebo jinému úrazu nikdy neotevírejte kryt přístroje a laserové zařízení nerozebírejte.
- Nikdy se nedívejte do laserového paprsku!

Údržba

- Před čištěním zařízení vyndejte ze zásuvky napájecí šňůru.
- Čistěte obrazovku a kryt přístroje měkkou lehce navlhčenou utěrkou a jemným čistícím přípravkem.
- Nikdy nepoužívejte k čištění brusné písky, alkohol, těkavé se roztoky, atd. protože může dojít k poškození přístroje.

Instrukce k používání

- Přístroj můžete napájet pouze dodaným napájecím kabelem a AC adaptérem nebo z automobilové zásuvky 12V.
- Pokud nebude přístroj delší dobu používat, odpojte jej z bezpečnostních důvodů od napájecí zásuvky.

Používání a skladování

- Nesnímejte svrchní kryt přístroje, abyste předešli případnému poškození a následnému úrazu elektrickým proudem
- Nepokládejte na přehrávač žádné těžké předměty

Upozornění k používání sluchátek

- Nezvyšujte prosím příliš hlasitost sluchátek, protože může dojít k poškození sluchu vašeho nebo jiných lidí nebo ke zkreslenému poslechu.
- Pokud používáte otevřená sluchátka, snižte hlasitost abyste neobtěžovali své okolí hlukem.
- V případě hučení v uších nebo šelestů snižte ihned hlasitost nebo zcela přestaňte přístroj používat.
- Není doporučeno používat sluchátka nepřetržitě příliš dlouhou dobu.

Kondenzace

Pokud přemístíte přehrávač ze studeného prostředí do teplého, může uvnitř dojít ke kondenzaci vlhkosti. Pokud k tomuto jevu dojde, nezapínejte prosím přehrávač dříve než za jednu až dvě hodiny.

Další upozornění

Na LCD obrazovce se může objevit několik trvale světlých nebo tmavých bodů. Je to poměrně běžný stav daný technologií výroby aktivního panelu a nemusí nezbytně znamenat poruchu nebo selhání přístroje. Nikdy se přístroj nepokoušejte opravovat sami. V případě závady televizor ihned vypněte a odpojte od sítě a kontaktujte servisní společnost nebo prodejnu, ve které jste přístroj zakoupili. Zařízení je tvořeno množstvím miniaturních elektronických součástek a jakékoliv rozebrání nebo úpravy přístroje mohou vést k jeho trvalému poškození.

MANIPULACE S DISKEM

Používání disku

- Držte, prosím, disky vždy za okraje nebo středový otvor dle obrázku níže. Nedotýkejte se lesklého povrchu disku.
- Nelepte na disk nálepky ani lepící pásky. Po povrchu disku neškrábejte a ani jej nijak neničte.
- Během přehrávání se disk otáčí vysokou rychlostí. Nepoužívejte poškozené, nalomené nebo zvlhčené disky, protože mohou poškodit přehrávač.

Čištění disku

- Otisky prstů nebo prach na povrchu disku může snížit odrazivost vrstvy, což přímo a negativně ovlivňuje kvalitu čtení. Čím horší je úroveň signálu, tím horší je kvalita přehrávání. Udržujte povrch disku čistý. Můžete jej utírat měkkou suchou látkou, a to ve směru od středu k okrajům.
- Pokud je disk velmi znečištěný, setřete jej navlhčenou měkkou látkou a následně vysušte měkkou suchou látkou.
- Nepoužívejte čisticí spreje, benzen, rozpouštědla, antistatické roztoky nebo podobné přípravky. Mohou poškodit povrch disku.

Skladování disku

- Skladujte, prosím, disky v originálních obalech abyste předešli jejich prohnutí. Neskladujte disky v místech s vysokou teplotou, vysokou vlhkostí nebo pod přímým slunečním světlem. Mohlo by dojít k poškození disku.
- Čtěte pečlivě informace vytištěné na discích.

Příslušenství

Napájecí adaptér 230 V



AV kabely vstupní/výstupní



Sluchátka



Automobilový napájecí adaptér 12V



Návod k použití



Dálkový ovladač



Kabely



Přípojka na sluchátka



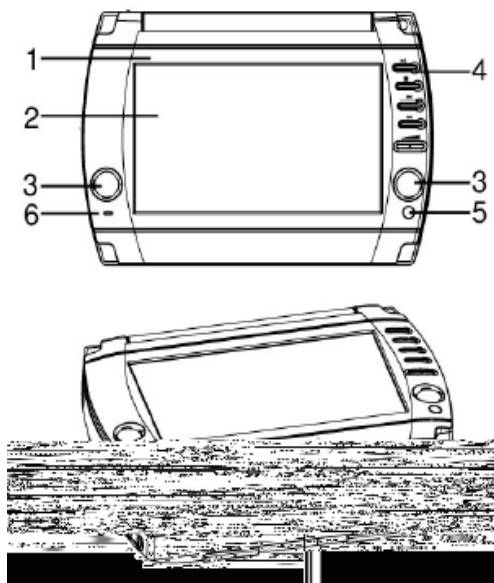
PODPOROVANÉ DISKY

Níže uvedené disky mohou být běžně přehrávány. Nepoužívejte poškozené nebo poškrábané disky.



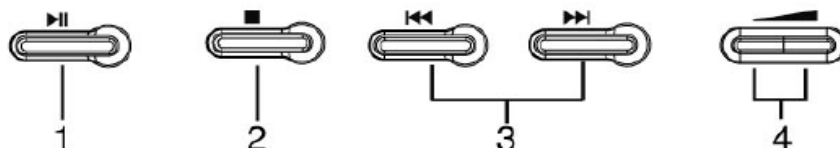
POPIS PŘEHRÁVAČE

Přední strana přehrávače a ovládací tlačítka



1. Kryt TFT panelu
2. Displej
3. Reprodukory
4. Ovládací tlačítka
5. Čidlo dálkového ovladače
6. Kontrolka napájení (LED svítí – přístroj je zapnut; LED nesvítí – přístroj je vypnut)
7. Otvírání krytu TFT panelu

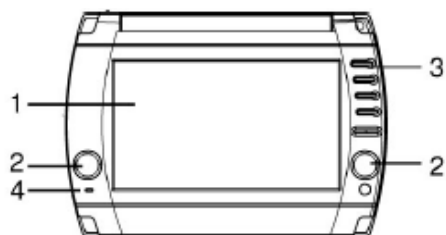
Ovládací tlačítka na přehrávači



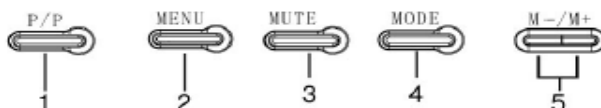
1. Tlačítko ▶|| - Stiskem spustíte přehrávání vloženého disku. Při stisku tlačítka během přehrávání dojde k jeho pozastavení. Opětovným stiskem přehrávání obnovíte.
2. Tlačítko ■ - Stiskem tlačítka ukončíte přehrávání disku.
3. Tlačítka ◀◀ ▶▶ - Stiskem těchto tlačítek se pohybujete mezi stopami nebo kapitolami disku vzad nebo vpřed.
4. Tlačítko ▲/▼ - Stiskem těchto tlačítek zvýšíte nebo snížíte hlasitost přehrávání pokud přístroj právě nějaký disk přehrává.

Přední strana monitoru

1. Kryt TFT panelu
2. Reprodukory
3. Ovládací tlačítka
4. Kontrolka napájení (LED svítí – přístroj je zapnut; LED nesvítí – přístroj je vypnut)

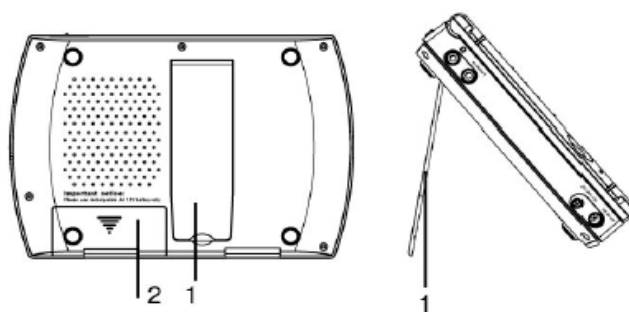


Ovládací tlačítka na přídavném displeji



1. Tlačítko P/P - Stiskem tlačítka nastavíte vzhled obrazu. K dispozici jsou možnosti BRIGHT (jasný), PASTEL (měkký), VIVID (živý), STANDARD (standardní) a NORMAL (normální).
2. Tlačítko MENU - Stiskem tlačítka nastavíte Brightness (jas), Contrast (kontrast), Color (barvy). Nastavení hodnot provedete pomocí tlačítek M-/M+.
3. Tlačítko MUTE - Stiskem tlačítka deaktivujete nebo aktivujete zvukový výstup přehrávače.
4. Tlačítko MODE - Stiskem tlačítka nastavíte parametry obrazovky NORMAL L to R, NORMAL R to L nebo, REVERSE R to L. Nastavení hodnot provedete pomocí tlačítek M-/M+.
5. Tlačítka M-/M+ - Stiskem tlačítka nastavíte/změníte hodnoty jednotlivých zvolených parametrů dle aktivní položky menu. V režimu přehrávání můžete těmito tlačítky zesilovat nebo zeslabovat hlasitost reprodukce.

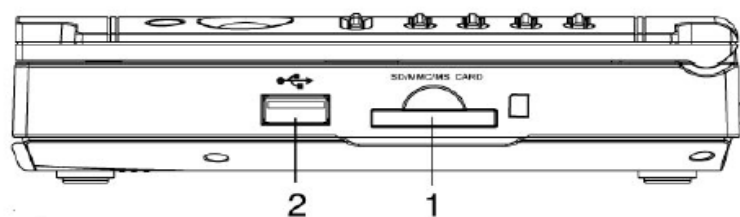
Zadní strana přehrávače



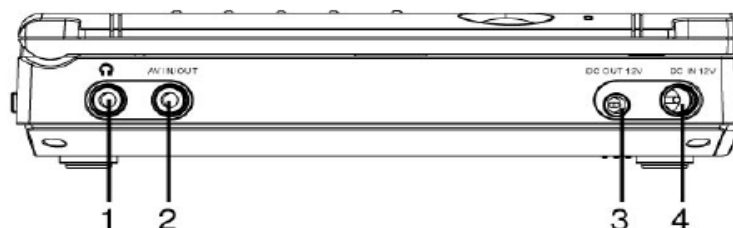
1. Opěrka (vyklopte opěrku do správné pozice, aby displej na ploše sám stál)
2. Kryt bateriového prostoru (sejměte kryt a vložte šest nabíjecích baterií typu AA 1,2 V se správnou polaritou)

Pravá strana přehrávače

1. Slot čtečky paměťových karet typů SD/MMC/MS
2. USB port standardu 1.1 pro připojení USB flash disků a jiných USB zařízení

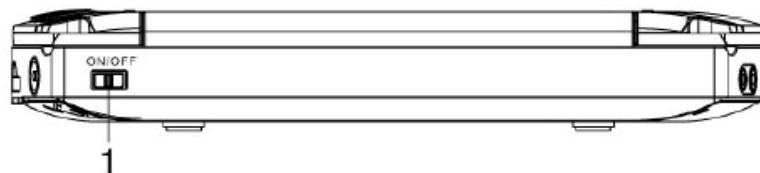


Levá strana přehrávače



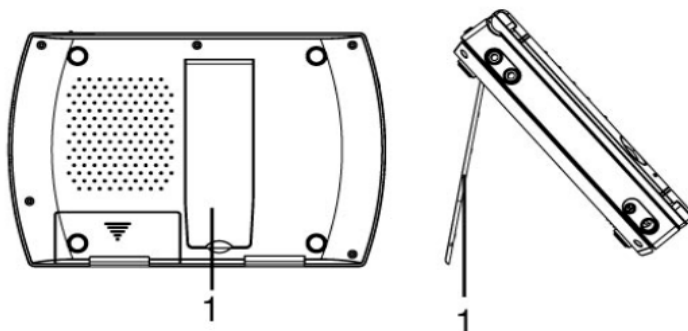
1. Zdířka pro připojení sluchátek.
2. Audio/video vstup nebo výstup. Pro změnu režimu použijte tlačítko MODE.
3. Výstup 12 V DC – napájecí výstup pro přídavný displej.
4. Vstup 12 V DC – napájecí vstup pro připojení AC/DC adaptéru.

Horní strana přehrávače



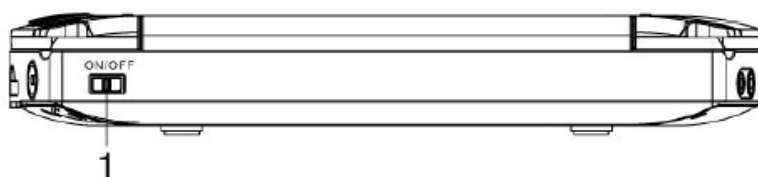
1. Síťový vypínač – pozice ON (zapnutí) a OFF (vypnutí)

Zadní strana přídavného displeje



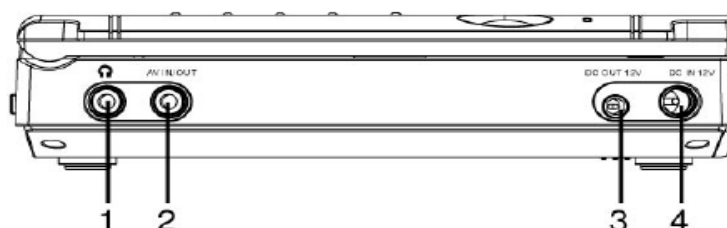
1. Opěrka (vyklopte opěrku do správné pozice, aby displej na ploše sám stál)

Horní strana přídatného displeje



1. Síťový vypínač – pozice ON (zapnutí) a OFF (vypnutí)

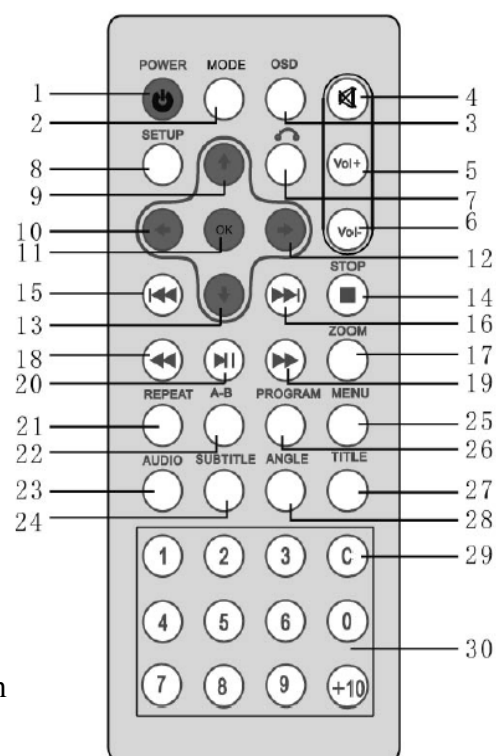
Levá strana přídatného displeje



1. Zdíčka pro připojení sluchátek.
2. Audio/video vstup nebo výstup. Pro změnu režimu použijte tlačítko MODE.
3. Výstup 12 V DC – napájecí výstup pro přídatný displej.
4. Vstup 12 V DC – napájecí vstup pro připojení AC/DC adaptéru.

Dálkový ovladač

1. **POWER** – Stiskem zapnete nebo vypnete přehrávač
2. **MODE** – Přepínání LCD režimů
3. **OSD** – Stiskem zobrazíte informace o disku
4. **MUTE** – Ztišení přehrávaného zvuku
5. **VOL +** – Nastavování hlasitosti, zesílení
6. **VOL -** – Nastavování hlasitosti, zeslabení
7. **RETURN** – Návrat k předchozí položce menu
8. **SETUP** – Otevře menu pro nastavení DVD přehrávače
- 9., 10., 12., 13. **▶, ◀, ▲, ▼** – Směrové šipky
11. **OK** – Potvrzení volby
14. **STOP** – Zastavení přehrávání
15. **PREV** – Zpět na předcházející kapitolu během přehrávání
16. **NEXT** – Skok na následující kapitolu během přehrávání
17. **ZOOM** – Zvětšení části sledovaného obrazu
18. **FWD** – Rychlé převíjení vpřed během přehrávání
19. **REV** – Rychlé převíjení vzad během přehrávání
20. **PLAY/PAUSE** – Spustí/pozastaví přehrávání (opakovaným stiskem)
21. **REPEAT** – Opakování stopy nebo kapitoly u VCD, CD
22. **A-B** – Používá se k označení úseku pro opakované přehrávání mezi body A a B
23. **AUDIO** – Změna jazyka u DVD

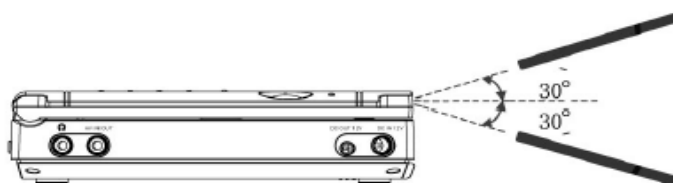


- 24. **SUBTITLE** – Volba titulků
- 25. **MENU** – Zobrazení hlavního menu
- 26. **PROG** – Zobrazí menu Program
- 27. **TITLE** – Vstup do nabídky titulů DVD disku
- 28. **ANGLE** – Slouží k zobrazení záběrů různých kamer z DVD disku
- 29. **C** – Zrušení nesprávně zadaných číslic
- 30. **0-9, +10** – Číselná tlačítka

Důležité pokyny pro používání dálkového ovladače

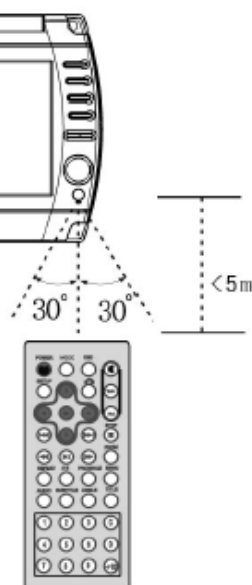
- Nepoužívejte různé typy baterií.
- Před prvním použitím vyjměte z bateriového prostoru izolační plastový proužek.
- Pokud dálkový ovladač nefunguje správně nebo dochází ke zkracování vzdálenosti pro použití ovladače, vyměňte ihned obě baterie současně.
- Chraňte dálkový ovladač před extrémně horkými nebo extrémně vlhkými prostředími
- Pokud nebudete dálkový ovladač delší dobu používat, vyjměte baterie abyste předešli jejich možnému vytečení a následné korozi.
- Neotevírejte dálkový ovladač.
- Při použití dálkového ovladače je třeba jej zamířit směrem k čidlu na DVD přehrávači.
- Nemiřte ovladačem do silných světelných zdrojů.

Rozsah použití dálkového ovladače



Poznámka:

Většinu funkcí přehrávače lze ovládat pomocí dálkového ovladače. Některé vybrané funkce však mohou být ovládány pouze tlačítky přímo na těle přehrávače.



Výměna baterií

1. Stiskněte a odsuňte kryt bateriového prostoru.



2. Vložte dovnitř dvě baterie typu AAA 1,5 V přičemž je třeba dodržet jejich správnou polaritu + a – podle vylišovaného obrázku uvnitř dálkového ovladače.
3. Zasuňte kryt bateriového prostoru na původní místo.

Poznámka:

Pokud nebudete dálkový ovladač delší dobu používat, vyjměte baterie abyste předešli jejich možnému vytečení a následné korozi. Vytečené baterie vyjměte a elektrolyt vytřete měkkou látkou. Následně vložte nové baterie. Nesprávné použití baterií může způsobit jejich vytečení, korozi nebo dokonce explozi.

Skladování baterií

Baterie skladujte při pokojové teplotě 15°C až 25°C. Baterie neukládejte v horkém prostředí. Dobíjecí baterie v případě delšího skladování alespoň jedenkrát ročně dobijte.

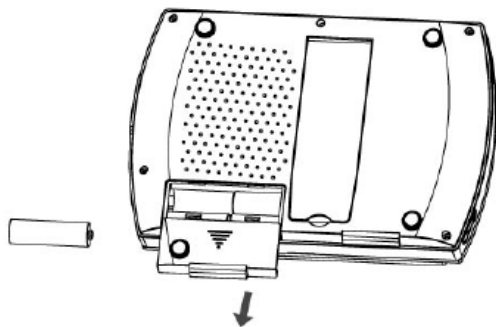
Používání baterií

Plně nabití baterie mohou poskytnout až 1,5 hodiny přehrávání. Pokud napětí v bateriích příliš poklesne, stane se obraz nestabilním.

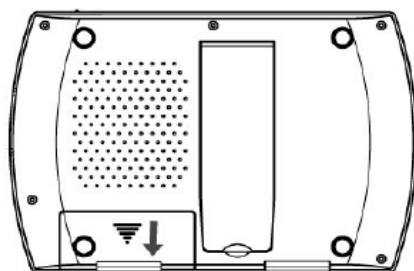
Vkládání baterií do přehrávače a jejich vyjímání

Poznámka:

Pro napájení přehrávače používejte výhradně nabíjecí baterie typu AA 1,2 V 2000 mAh a vyšší.



1. Stiskněte a odsuňte kryt bateriového prostoru.
 - Odsuňte krytku dle obrázku.
 - Vložte dovnitř baterie přičemž je třeba dodržet jejich správnou polaritu + a –.
 - Zasuňte kryt bateriového prostoru na původní místo.



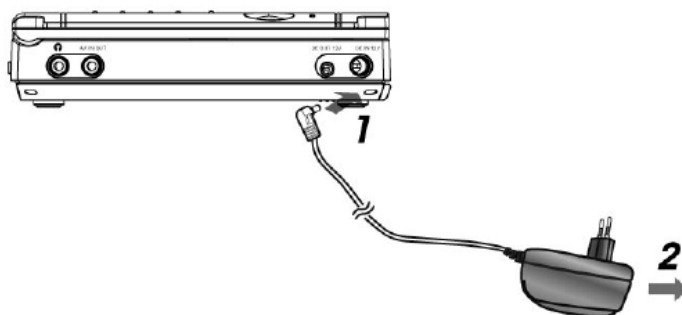
2. Při vyjímání baterií postupujte dle následujících kroků.
 - Vypněte přehrávač.
 - Odsuňte krytku dle obrázku z bodu 1.
 - Vyměňte baterie.

Dobíjení baterií přiloženým AC/DC adaptérem

Při nabíjení baterií postupujte následovně:

1. Vložte do přístroje baterie dle výše uvedeného postupu.
2. Připojte napájecí AC/DC adaptér do příslušné zdířky.

Délka nabíjení je přibližně 16 hodin.



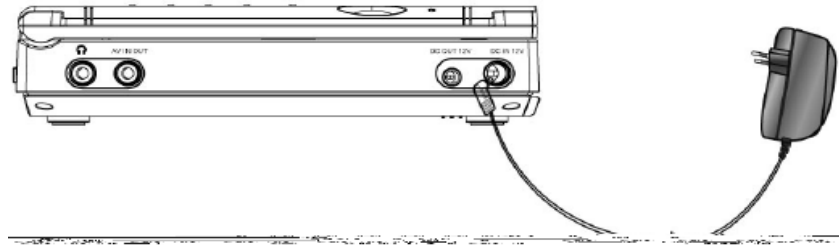
Poznámky:

Teplota okolního prostředí velmi ovlivňuje kvalitu nabíjecího procesu. Nabíjení je nejúčinnější při teplotách od 10°C do 30°C. Pro prodloužení životnosti baterií nenabíjejte již nabité články. Mohlo by dojít ke snížení jejich účinnosti a životnosti.

Pokud se přístroj při dobíjení příliš zahřeje, může dobití do plné kapacity trvat déle než obvykle. Někdy dokonce nelze přehřáté baterie nabít vůbec. Před opakovaným pokusem o nabití nechte přístroj vychladnout.

0 P(

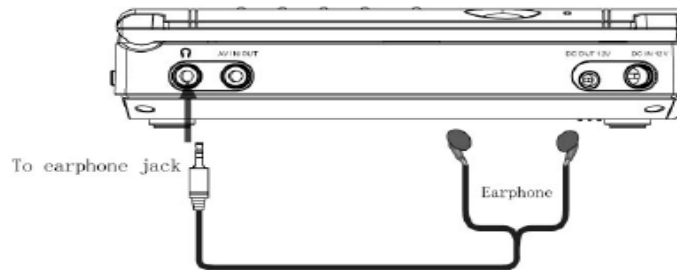
,* 6 &'K#' 5



A' : 8! * =E !& % "!"&\$ " 6'
 1' : 8! "% "!% =E !& * \$ "6'

4 %)1561 *+ 5*\$+) # % "
 & &

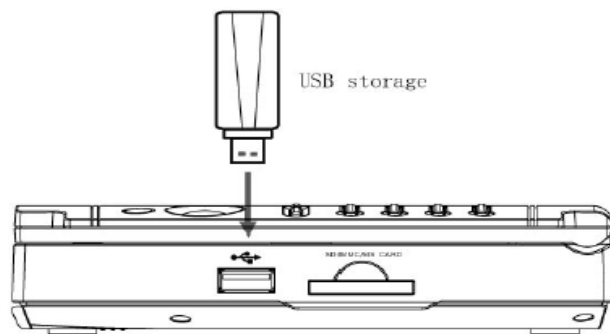
,* 6 !



A' / ! >% 8 !%! # \$ 8! "% "!% * !" % +&\$ "6'
 1' (% %! % * !! >% 8 !%! % % % >% 8'

% & & 6-4 - & % &
 / .

(% /C \$ \$



1. Vyjměte z přehrávače disk, pokud se v něm nějaký nachází.
2. Připojte do USB portu přehrávače paměťové zařízení USB dle nákresu.
3. Přehrávač automaticky načte obsah paměťového média USB.

Poznámka:

Přehrávač je kompatibilní s rozhraním USB 1.1. Obsah paměťového zařízení USB se automaticky načte pouze tehdy, pokud v přehrávači není vložen žádný optický disk.

Používání paměťových karet

1. Vyjměte z přehrávače disk, pokud se v něm nějaký nachází.
2. Vložte do příslušného slotu přehrávače paměťovou kartu dle nákresu.
3. Přehrávač automaticky načte obsah paměťové karty.

Poznámka:

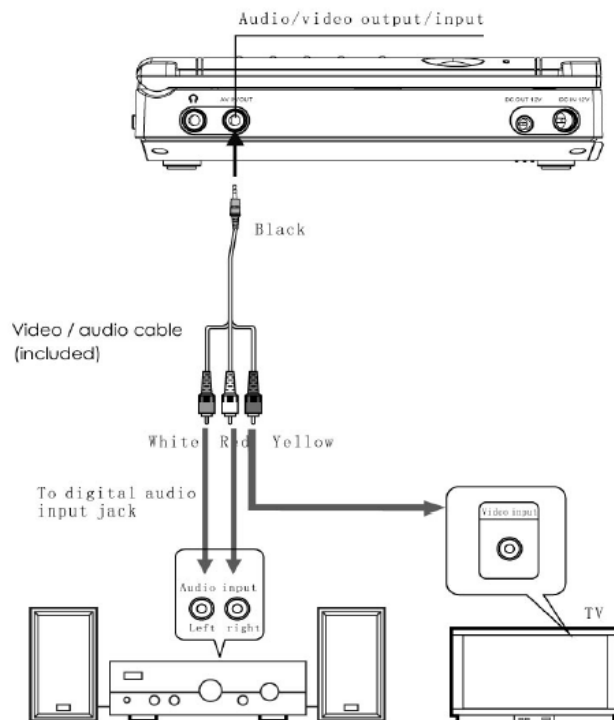
Vložte kartu do přehrávače se správnou orientací. Obsah paměťové karty se automaticky načte pouze tehdy, pokud v přehrávači není vložen žádný optický disk.

Připojení k TV

Poznámka:

Přepněte přehrávač pomocí tlačítka MODE do režimu výstupu AV.

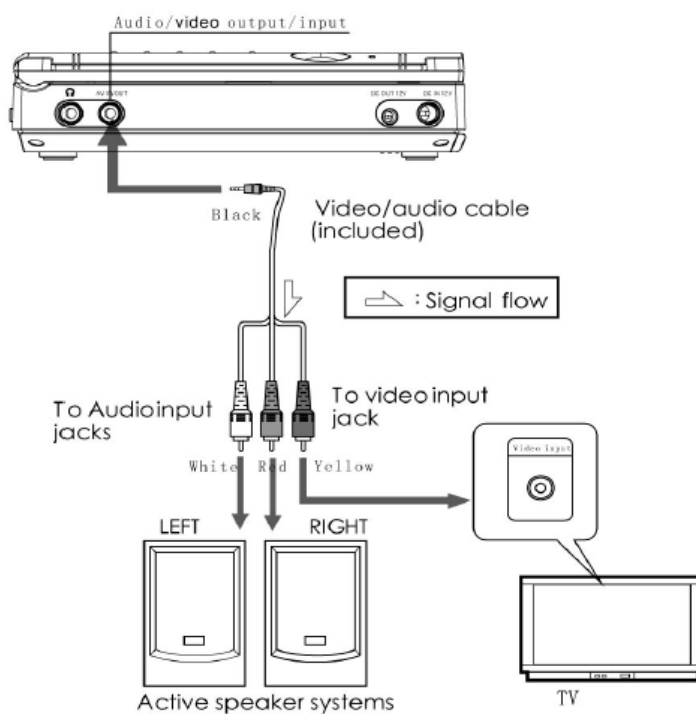
Připojení přehrávače k zesilovači



Poznámka:

Zkontrolujte před puštěním disku, zda jsou všechny konektory řádně zasunuté.

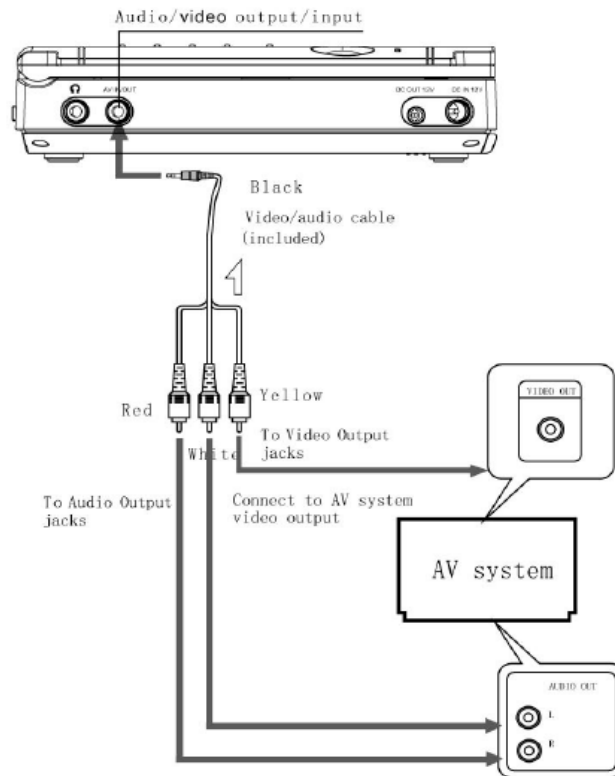
Připojení aktivních reproduktorů



Poznámka:

Přepněte přehrávač pomocí tlačítka MODE do režimu výstupu AV.

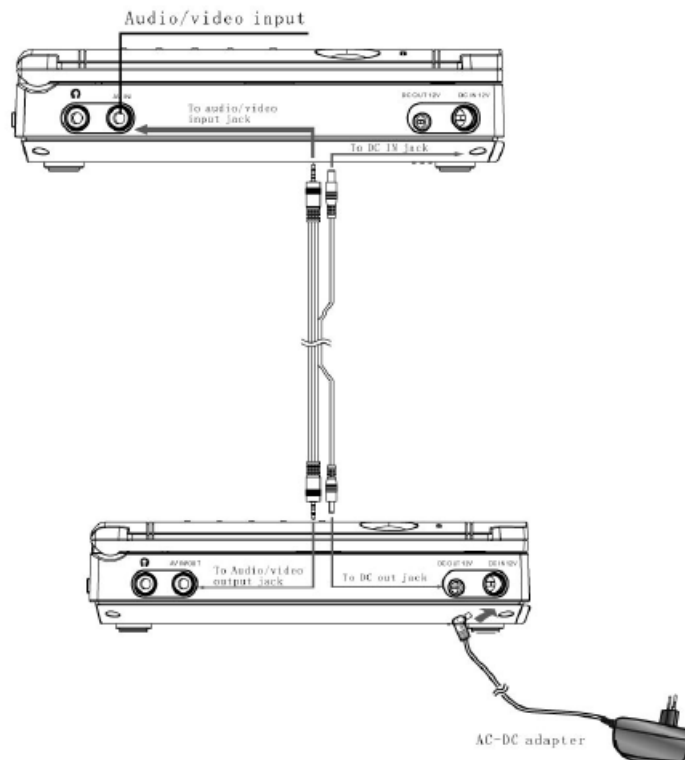
Připojení k a audio/video systému



Poznámka:

Přepněte přehrávač pomocí tlačítka MODE do režimu výstupu AV.

Připojení přídatného displeje



Poznámka:

Přepněte přehrávač pomocí tlačítka MODE do režimu vstupu AV.

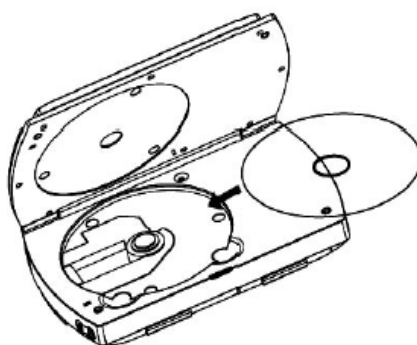
FUNKCE

Zapnutí/vypnutí přehrávače



1. Zapnutí – Zapněte hlavní vypínač přehrávače na těle přístroje. Po zapnutí se na něm rozsvítí kontrolní dioda napájení.
2. Vypnutí – Stiskněte na dálkovém ovladači tlačítko POWER anebo přístroj vypněte vypínačem přímo na těle přehrávače. Po vypnutí kontrolní dioda napájení zhasne.

Vkládání disků



1. Zapněte přehrávač
2. Odklopte kryt displeje
3. Vložte do přehrávače disk
4. Přiklopte kryt displeje

Poznámka:

Vkládejte disk do přehrávače opatrně. Nevkládejte do něj prasklé, poškrábané nebo jinak poškozené disky.

Přehrávání disků

1. Po vložení disku jej začne přehrávač automaticky načítat.
2. Pokud je vše v pořádku, začne automatické přehrávání.
3. Pokud k automatickému spuštění nedojde, stiskněte tlačítko PLAY.

Vyjmutí disku

1. Stiskněte tlačítko STOP pro přerušování přehrávání.
2. Zvedněte kryt displeje.
3. Vyjměte disk.
4. Zavřete kryt displeje.

Nastavení režimů

Na dálkovém ovladači tiskněte tlačítko MODE, čímž můžete měnit provozní režimy přehrávače.

1. Stisk MODE – změna jasu
2. Stisk MODE – změna kontrastu
3. Stisk MODE – změna barev
4. Stisk MODE – změna režimu zobrazení LCD
5. Stisk MODE – nastavení reverzního režimu
6. Stisk MODE – změna výstupního/vstupního režimu AV
 - Při volbě AV vstupu se ukončí přehrávání disku
 - Pokud je přehrávač v režimu AV výstupu, nepřipojíte k němu zdroj signálu
 - Standardní nastavení je režim AV výstupu

Poznámka:

Výše uvedené režimy lze nastavit pouze pomocí tlačítka MODE na dálkovém ovladači.

Zastavení přehrávání

- 1.

ZÁRUČNÍ LIST

DVD přehrávač s duálním LCD displejem, MODEL: LCD704

Výrobní/sériové číslo.....

Datum prodeje.....

Razítko a podpis prodávajícího.....

Informace pro zákazníka

Záruční doba

Dovozce výrobku do České republiky garantuje, že výrobek je bez materiálových a funkčních závad a na jejich případný výskyt poskytuje záruku v délce 24 měsíců ode dne prodeje. Pokud se po tuto záruční dobu u výrobku objeví závady způsobené chybou materiálu nebo výroby, zajistí dovozce bezplatnou servisní opravu nebo výrobek vymění za funkční.

Záruční podmínky

Při reklamaci je nutno předložit jak tento řádně vyplněný záruční list, tak i doklad o zakoupení (účtenku nebo fakturu). Záruka platí pouze tehdy, pokud je výrobek užíván v souladu s určením a jsou dodrženy všechny podmínky provozu. Před prvním použitím je nutno si prostudovat návod k použití. Reklamaci lze uplatnit pouze v prodejně nebo u prodejce, kde byl výrobek zakoupen. Reklamační podmínky se řídí platnými zákony České republiky. Běžné opotřebení kabelů, baterií, akumulátorů, sluchátek nebo mechanické opotřebení kontaktních ploch nebo čtecích hlav nelze považovat za závadu v rámci záruky. V případě zjištění neoprávněné reklamace hradí zákazník nezbytně nutné výdaje spojené s neoprávněnou reklamací (např. přepravní náklady).

Zánik nároku na záruku

Zákazník ztrácí nárok na bezplatnou opravu nebo výměnu produktu v době záruky v případě, že: došlo k poškození ohněm, vodou, statickou elektřinou, přepětím v elektrorozvodné nebo jiné síti, nehodou, vytečením elektrolytu baterií, nadměrným opotřebením, mechanickým poškozením, používáním v prašném nebo zakouřeném nebo jinak znečištěném nebo agresivním prostředí, čištěním nebo nesprávnou manipulací, došlo k neoprávněnému zásahu do záručního listu nebo prodejního dokladu nebo jeden nebo oba tyto doklady nejsou k dispozici, výrobek byl používán k jinému než určenému účelu, výrobek nebyl předán k reklamačnímu řízení v původním obalu a s kompletním dodaným příslušenstvím.

