

# Fotokamera EVOLVE 2100HD Touch

## Zkrácená příručka

Děkujeme za zakoupení digitální fotokamery EVOLVE 2100 HD. Další informace a podrobný český návod k použití naleznete na [www.evolve.cz](http://www.evolve.cz) nebo na CD.

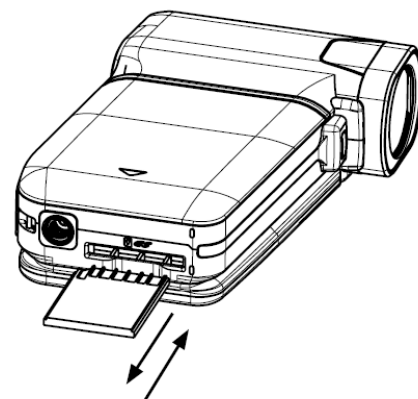
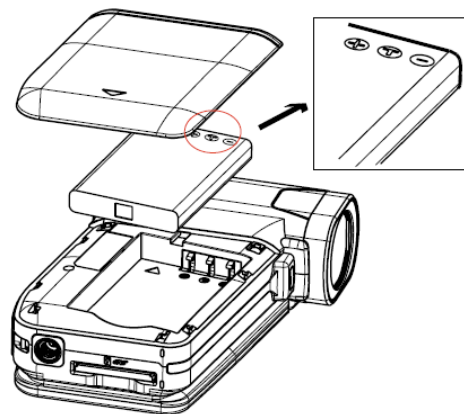
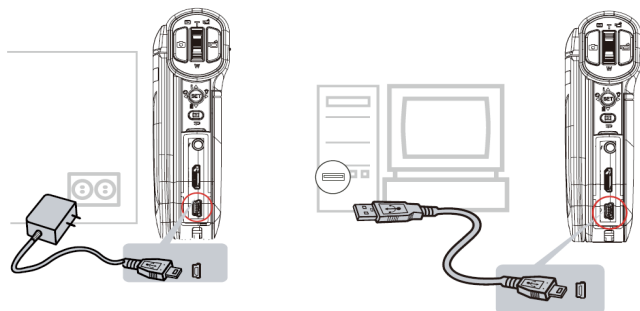
### Vložení baterie a SD karty

Před použitím videokamery musí uživatel vložit baterii.

1. Následujte směr šipky pro sejmutí krytu baterie.
2. Vložte baterii ve správné polaritě.
3. Pevně kryt znovu uzavřete.
4. Vložte se správnou orientací SD nebo MMC kartu.

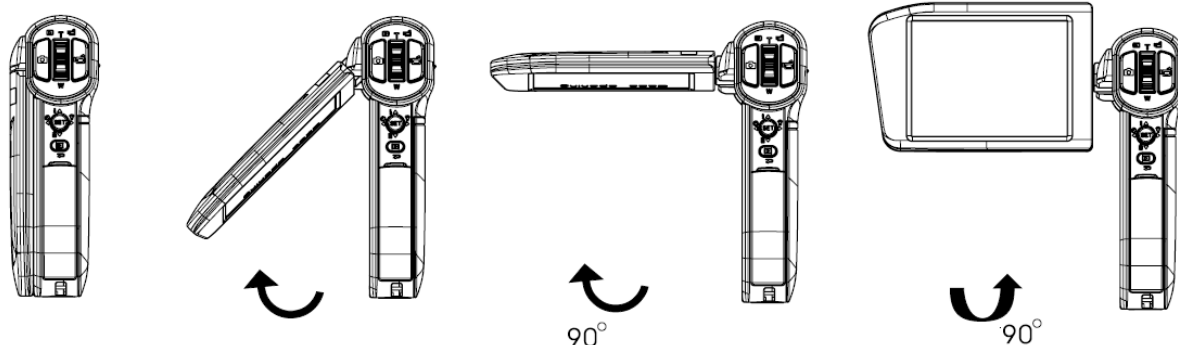
### Nabíjení baterie

Před použitím videokamery musí uživatel kameru nabít buď přiloženým adaptérem, nebo z USB portu počítače.



### Zapnutí videokamery a nahrávání

1. Otevřete panel LCD; videokamera se automaticky zapne.
2. Nebo stiskněte tlačítko Power na jednu sekundu, aby se videokamera zapnula.
3. Pro nahrávání videozáznamů, stiskněte tlačítko videozáznamů (📹).
4. Pro pořízení fotografie, stiskněte tlačítko obrazu (📷).
5. Přiblížení nebo oddálení obrazu je pomocí (🔍).
6. Pro zhlédnutí uložených videozáznamů nebo fotografií použijte tlačítko ↻.
7. K pokročilým ovládacím funkcím se dostanete stiskem ikony [📄] na displeji.



### Vypnutí videokamery

Pro vypnutí videokamery, můžete buď přidržit tlačítko Power na jednu sekundu, nebo zavřít LCD panel do jeho původní pozice.

Pozn.: Pokud kameru déle jak tři minuty nepoužíváte, automaticky se kvůli úspoře baterie přepne do pohotovostního režimu.