

EVOLVE 2100HD Touch fotókamera

Rövid használati útmutató

Köszönjük, hogy EVOLVE 2100HD digitális kamerát vásárolt.

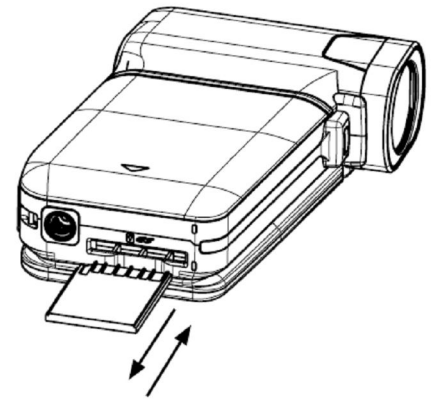
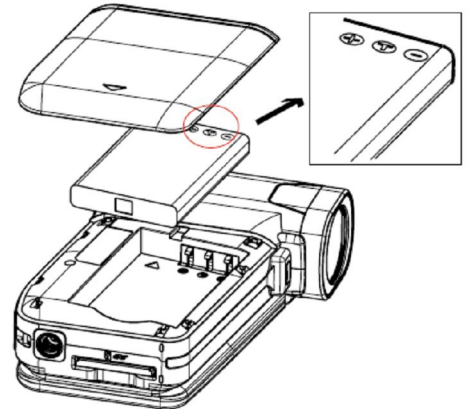
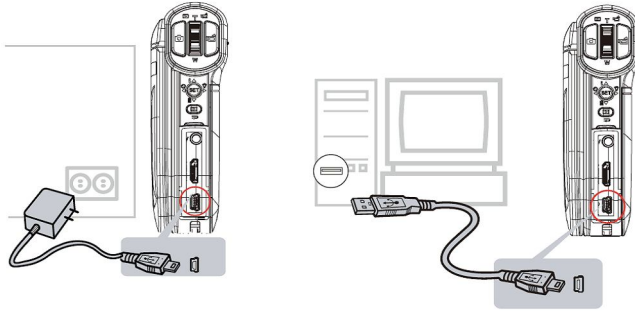
Az akkumulátor és az SD-kártya behelyezése

A kamera használata előtt be kell helyezni az akkumulátort.

1. A nyílak irányába csúsztatva, távolítsa el az akkumulátor fedelét.
2. Helyezze be az akkumulátort, ügyelve a helyes polaritásra.
3. Helyezze vissza az akkumulátor fedelét.
4. Csúsztassa be az SD vagy MMC kártyát megfelelő helyzetben a nyílásba.

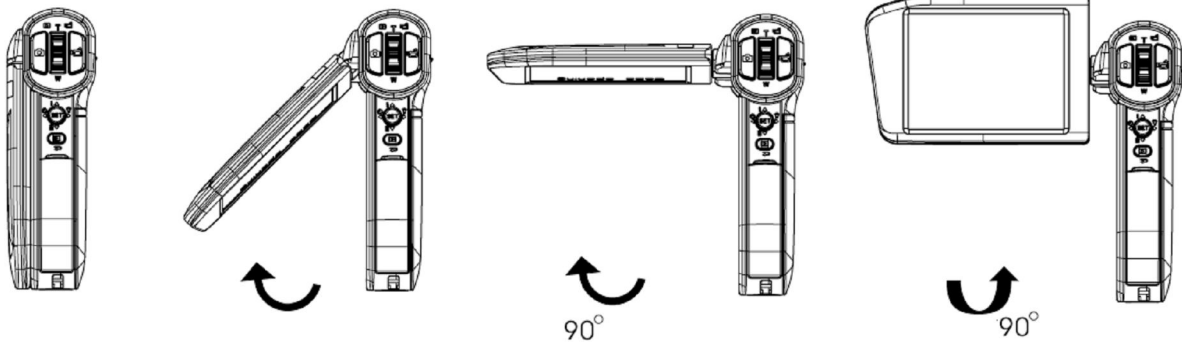
Az akkumulátor töltése

A kamera használata előtt fel kell tölteni az akkumulátort vagy a mellékelt adapterrel, vagy egy számítógép USB portjáról.



A videókamera bekapcsolása és videófelvétel készítése

1. Az LCD képernyő kinyitásával a kamera automatikusan bekapcsol.
2. Vagy a Power gomb lenyomásával egy másodpercig, mire a kamera szintén bekapcsol.
3. A videófelvétel készítéséhez, nyomja meg a videókamera (📹) gombot.
4. A fénykép készítéshez, nyomja meg a fényképező (📷) gombot.
5. A videófelvétel ráközelítés vagy eltávolodás (zoom) a (🔍) gomb segítségével.
6. A tárolt videófelvételek vagy fényképek megtekintéséhez használja a (🔄) gombot.
7. A haladó vezérlő funkciók elérhetőek az (📏) ikon megnyomásával az LCD képernyőn.



A videókamera kikapcsolása

A videókamera kikapcsolása lehetséges vagy a Power gomb egy másodpercig tartó megnyomásával, vagy pedig az LCD képernyő bezárásával az eredeti helyzetbe.

Megjegyzés: Amennyiben a kamerát több, mint három percig nem használja, akkor az akkumulátor kímélése céljából a kamera automatikusan átkapcsol készenléti állapotba.