

Fotokamera EVOLVE 2100HD Touch

Skrátená príručka

Ďakujeme za zakúpenie digitálnej fotokamery EVOLVE 2100HD. Ďalšie informácie a podrobný návod na používanie nájdete na www.evolve.cz alebo na CD.

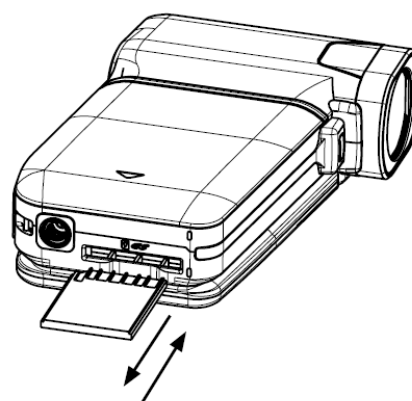
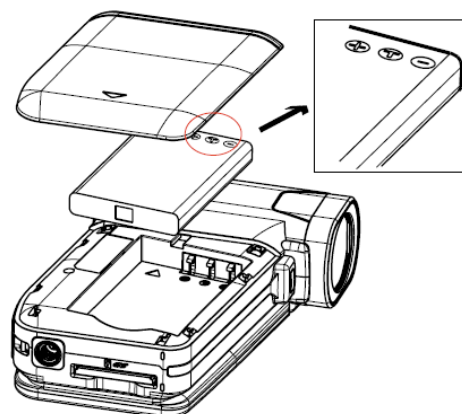
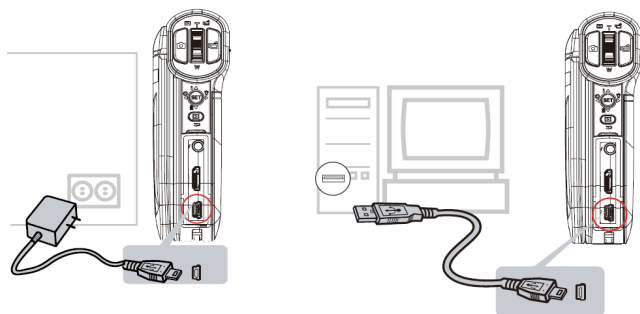
Vloženie batérie a SD karty

Pred použitím videokamery musí používateľ vložiť batériu.

1. Nasledujte smer šípky pre odkrytie krytu batérie.
2. Vložte batériu v správnej polarite.
3. Pevne kryt znovu uzatvorte.
4. Vložte so správnou orientáciou SD alebo MMC kartu.

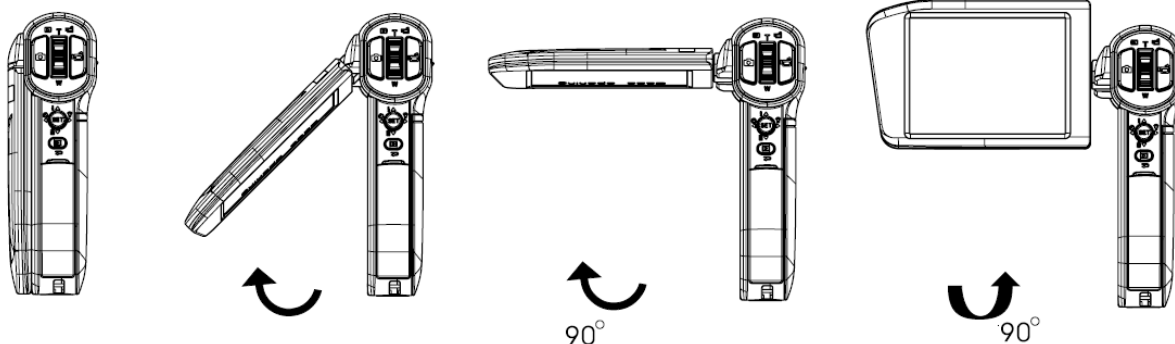
Nabíjanie batérie

Pred použitím videokamery musí používateľ batériu nabíť priloženým adaptérom alebo cez USB port počítača.



Zapnutie videokamery a nahrávanie

1. Otvorte panel LCD; videokamera sa automaticky zapne.
2. Alebo stlačte tlačítko Power na jednu sekundu, aby sa videokamera zapla.
3. Na nahrávanie videozáznamov, stlačte tlačítko videozáznamov (📹).
4. Na získanie fotografie, stlačte tlačítko obrazu (📷).
5. Pre priblíženie alebo oddálenie použite (🔍).
6. Pre zobrazenie uložených videozáznamov alebo obrazov použite tlačítko ↶.
7. Pre prístup k pokročilému nastaveniu použite ikonku [📏] na displeji.



Vypnutie videokamery

Pre vypnutie videokamery, môžete buď pridržať tlačítko Power na jednu sekundu, alebo zatvoriť LCD panel do pôvodnej pozície.