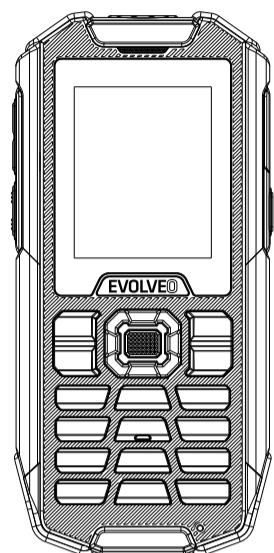
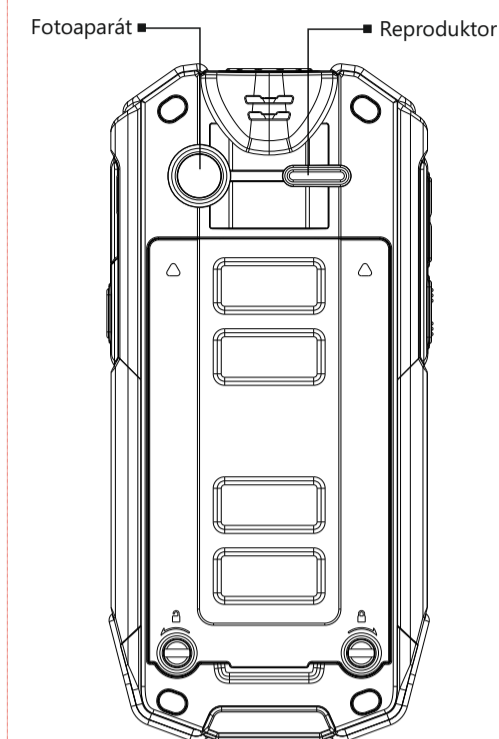
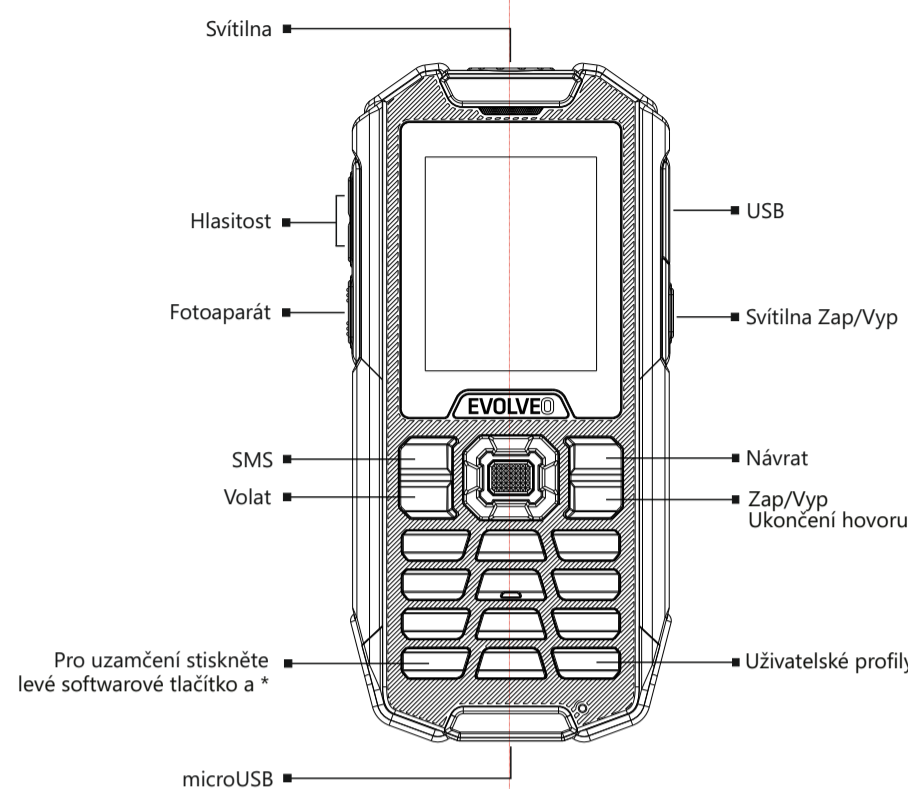
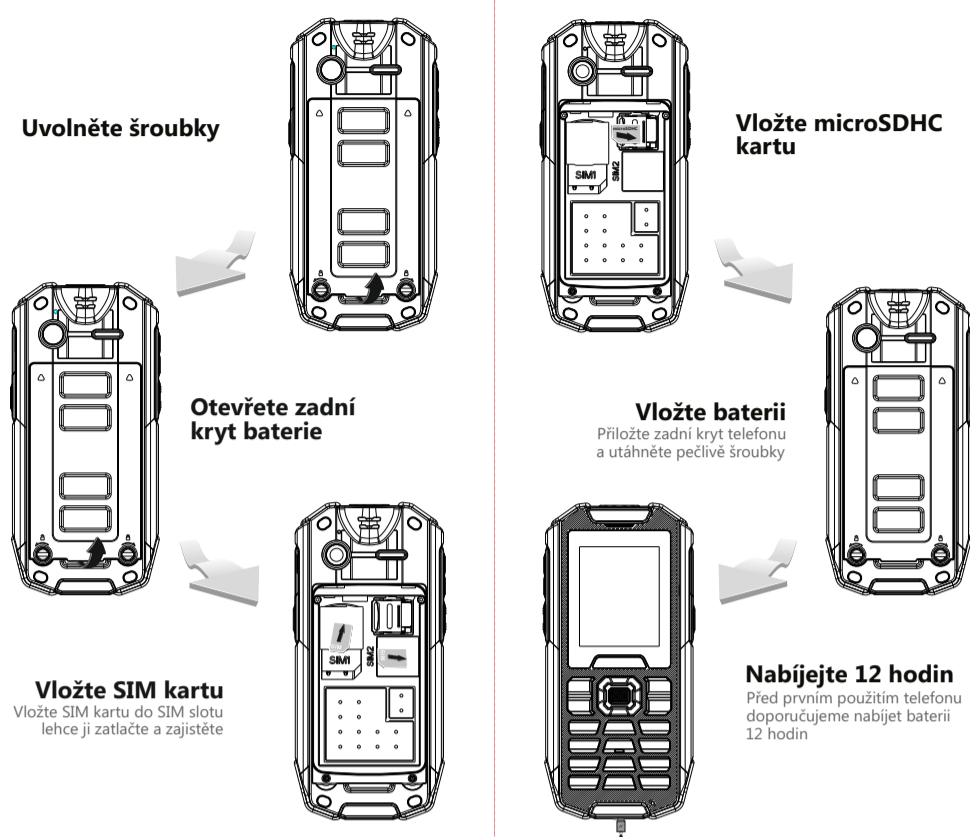


## QUICK START GUIDE



**EVOLVEO**  
StrongPhone X3



**Vážený zákazniku, děkujeme, že jste si vybral mobilní telefon české značky EVOLVEO. Doporučení pro péči o telefon a jeho bezpečné použití:**

- Telefon EVOLVEO StrongPhone X3 je navržen tak, aby byl výrazně odolnější než běžný mobilní telefon, nicméně není nezníčitelný.
- Mobilní telefon EVOLVEO StrongPhone X3 získal certifikaci IP68. Ani tato norma však nezaručuje úplnou vodotěsnost přístroje.
- Telefon je vodotěsný a prachotěsný za předpokladu splnění následujících podmínek: zadní kryt je pevně uzavřen; telefon se neponoří hlouběji než 1.2 metru na déle než 60 minut; voda musí být sladká. Příležitostně použití v chlorovaných bazénech je možné za předpokladu, že telefon následně opláchnete čistou vodou. Nepoužívejte v mořské vodě ani bazénech se slanou vodou. Nesprávným používáním zařízení ztrácí záruka platnost.
- Dlouhodobé vystavení působení kovovým pilinám a jiným kovovým částicím, může poškodit např. reproduktor nebo sluchátko a není kryto zárukou.
- Tento telefon je složité elektronické zařízení, proto jej chraňte před nárazy a působením magnetického pole.
- Vzhledem k mnoha různým způsobům používání, jako například zda je nebo není správně uzavřen zadní kryt nebo USB port, neneseme žádnou odpovědnost za poškození kapalinou.
- Displej telefonu je vyroben z tvrzeného skla, které může prasknout po pádu na tvrdý povrch, pokud je vystaveno silnému nárazu nebo když je displej ohybný či jinak deformován. Pokud je displej poškozen, nepokoušejte se jej opravit. Sklo popraskané v důsledku nesprávného použití nebo zneužití není kryto zárukou.
- Telefon okamžitě vyčistěte pokud se dostane do kontaktu s produkty, které mohou způsobit skvrny, jako je inkoust, barviva, make-up, jídlo, olej apod.

- Nepoužívejte čisticí prostředky na okna, čističe pro domácnost, aerosolové spreje, rozpouštědla, alkohol, amoniak nebo abraziva.
- Pokud vám telefon spadne do vody, nemačkejte tlačítka, otřete jej neprodleně suchým hadříkem a nechejte jej volně vyschnout před opětovným zapnutím.
- Nepokoušejte se telefon vysušit externím zdrojem tepla, jako je například mikrovlnná trouba nebo vysoušeč vlasů.
- Telefon je určen pro provoz v teplotách od 0° do 40°C a může být skladován v teplotách od -20o do 45oC. Nižší nebo vyšší teploty mohou ovlivnit chování telefonu a životnost baterie.
- Nepoužívejte telefon venku během bouřky, za případná poškození přístroje nebo zdraví související s tímto způsobem užití neneseme zodpovědnost.
- Nepropichujte reproduktor, nekládejte do otvorů žádné předměty, nenatírejte telefon barvou - všechny tyto činnosti ovlivňují funkčnost a těsnost telefonu.
- EVOLVEO StrongPhone X3 byl testován v souladu s normami EU pro rádiové vlny, WiFi a Bluetooth. V případě, že chcete omezit vliv působení vysokofrekvenční energie, omezte čas přímého působení záření např. pomocí Bluetooth handsfree sady, případně udržte větší vzdálenost mezi vaším tělem a telefonem.
- Nikdy neopravujte telefon svépomocí, demontáž telefonu, včetně odstranění vnějších šroubů může způsobit jeho poškození, které není kryto zárukou.
- Dovoze, distributori ani prodejci nezodpovídají za jakékoliv ztráty dat nebo přímé či nepřímé škody způsobené v souvislosti s provozem telefonu, ať už vzniknou jakýmkoliv způsobem.

**Řešení problémů**

**Telefon nelze zapnout**

- tlačítko pro zapnutí telefonu nebylo přidrženo dostatečně dlouho
- přidržte tlačítko pro zapnutí přinejmenším po dobu 3 sekund (a déle)
- baterie je slabá, nabijte baterii

**SIM karta selhala**

- zkontrolujte nebo vyměňte SIM kartu

**Nabíjení telefonu selhalo**

- kontakt je vadný, zkontrolujte kontakty, vyměňte kabel nebo nabíječku
- nabíjecí napětí je příliš nízké, nejprve nabijte přibližně půl hodiny, pak nabíječku odpojte a znovu připojte a nabijte baterii úplně
- špatná nabíječka, použijte správnou nabíječku

**Nelze telefonovat**

- selhala SIM karta, zkontrolujte nebo vyměňte SIM kartu

**Částečné selhání hovoru**

- nesprávné telefonní číslo, zkontrolujte telefonní číslo
- chybné nastavení, zkontrolujte blokování hovoru

**Chybný PIN kód**

- třikrát jste zadali špatný kód, kontaktujte operátora

**Nelze poslat SMS/MMS zprávu**

- služba není pro vaši SIM aktivovaná nebo není nastaveno číslo SMS/MMS centra, kontaktujte operátora pro nastavení parametrů

**Chyba automatického zamknutí**

- zadání chybného kódu (zapomenutí kódu), kontaktujte servisní centrum EVOLVEO

**Mobilní telefon se sám vypíná**

- baterie je slabá, nabijte baterii
- chyba v nastavení, zkontrolujte, zda není aktivována funkce automatického vypnutí
- náhodné selhání, znovu zapněte telefon

**Telefon při příchodním hovoru nevyzvání**

- hlasitost je ztlumena na minimum, znovu nastavte hlasitost

**Zámek telefonu**

- Tato funkce chrání váš telefon před neoprávněným používáním jinými osobami.

**Heslo pro reset do továrních hodnot je 1122**

**Hovor je špatně slyšet**

- Telefon je vodotěsný, proto je mikrofon chráněn vodotěsnou membránou, která zabraňuje průniku vody a tím mírně zeslabuje zvuk jdoucí z mikrofonu.

Tip: Doporučujeme mluvit přímo do místa, kde se nachází mikrofon a mluvit hlasitěji než při volání běžným telefonem

**Záruka se NEVZTAHUJE na:**

- instalaci jiného firmwaru, než který byl v EVOLVEO telefonu nainstalován jako originální z továrny nebo ROOT operačního systému Android
- elektromechanické nebo mechanické poškození telefonu způsobené uživatelem nevhodným používáním (např. prasklý displej nebo dotyková vrstva, prasklý přední nebo zadní kryt telefonu, poškozený napájecí microUSB konektor, slot pro SIM karty, slot pro microSD kartu nebo vstup pro sluchátka apod.)
- poškození reproduktoru a sluchátka kovovými částicemi
- poškození přírodními vlivy jako oheň, voda, statická elektřina, zvýšená teplota apod.
- vadu vzniklou obvyklým opotřebením
- poškození neautorizovanou opravou
- firmwaru telefonu, pokud tento vyžaduje aktualizaci z důvodu změn v parametrech sítě mobilních operátorů
- vady funkce sítě operátora mobilních telefonů
- baterii, pokud po více než 6 měsících používání nedrží svou původní kapacitu (záruka na kapacitu baterie je 6 měsíců)
- úmyslné poškození

**Záruční a pozáruční servis**

- Opravy a servis je možné provádět pouze v autorizovaném servisním místě pro telefony EVOLVEO (více na [www.evolveo.com](http://www.evolveo.com)), jinak můžete mobilní telefon poškodit a přijít o záruku.



**Likvidace**

Symbol přeškrtnutého kontejneru na výrobku, literatuře nebo obalu znamená, že na území Evropské unie musí být všechny elektrické a elektronické výrobky, baterie a akumulátory po ukončení své životnosti uloženy do odděleného sběru. Neodhazujte tyto výrobky do netříděného komunálního odpadu.

**CE 0700 Prohlášení o shodě**

Tímto společnost ABACUS Electric, s.r.o. prohlašuje, že EVOLVEO StrongPhone X3 (EAN: 8594161337263) je ve shodě se základními požadavky směrnice 1999/5/EC (NV č.426/2000 Sb.).

Kompletní text Prohlášení o shodě je ke stažení na [ftp://ftp.evolveo.com/ce](http://ftp.evolveo.com/ce)

Copyright © 2016 ABACUS Electric, s.r.o.  
Všechna práva vyhrazena.

Vzhled a specifikace mohou být změněny bez předchozího upozornění.  
Tiskové chyby vyhrazeny.

[www.evolveo.com](http://www.evolveo.com)