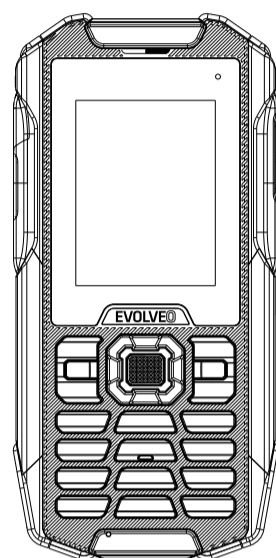


QUICK START GUIDE



EVOLVEO
StrongPhone X4

Ξεβιδώστε τις βίδες

Παράγετε τις βίδες στο κάλυμμα μπαταρίας αριστερόστροφα



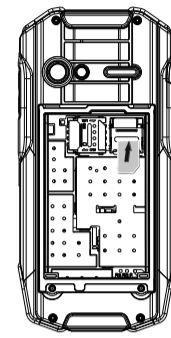
Ανοίξτε το κάλυμμα μπαταρίας

Αφαιρέστε το κάλυμμα μπαταρίας



Εισαγωγή κάρτας SIM

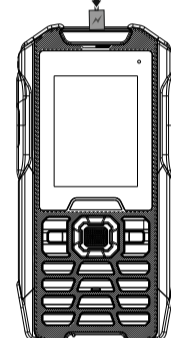
Εισάγετε την κάρτα SIM στην υποδοχή SIM με μια ελαφρά ώθηση και τοποθετήστε τη σωστά.



Εισαγωγή κάρτας microSDHC

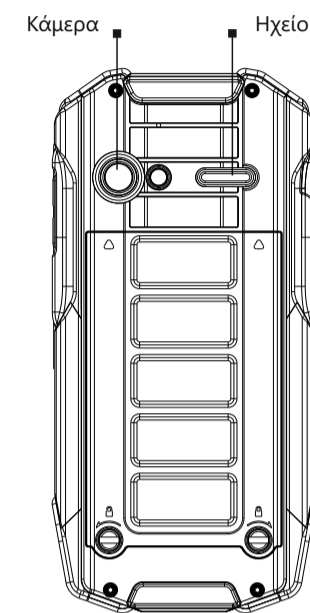
Εισάγετε την μπαταρία

Τοποθετήστε το κάλυμμα και σφίξτε τις βίδες στρέφοντάς τις δεξιόστροφα.



Φόρτιση 12 ωρών

Συνιστούμε να φορτίσετε την μπαταρία για 12 τουλάχιστον ώρες πριν την πρώτη χρήση.



Αγαπητέ πελάτη, σας ευχαριστούμε που επιλέξατε ένα κινητό τηλέφωνο EVOLVEO. Ακολουθούν μερικές συστάσεις για την ασφαλή χρήση του:

- Το EVOLVEO StrongPhone X4 είναι σχεδιασμένο για να πολύ πιο ισχυρό σε σύγκριση με ένα συνηθισμένο κινητό τηλέφωνο, ωστόσο, δεν είναι απολύτως άβηαρτο.
- Το EVOLVEO StrongPhone X4 είναι σύμφωνο με την πιστοποίηση IP68. Ωστόσο, ακόμη και αυτή η συμβατότητα δεν διασφαλίζει την πλήρη στεγανότητά του.

- Είναι ζωτικής σημασίας να διατηρείται καθαρή η θύρα microUSB και κλειστή η θύρα ακουστικών, καθώς και να είναι όλες οι βίδες στην πίσω πλευρά σφιστά τοποθετημένες, προκειμένου να διατηρείται η αντίσταση του τηλεφώνου στο νερό και την ακύνη.
- Δεδομένων των πολλών διαφορετικών μορφών λειτουργίας (π.χ., ιονισμένη θύρα ακουστικών) δεν είμαστε υπεύθυνοι για ζημιές λόγω υγρών.

- Η οθόνη του τηλεφώνου είναι κατασκευασμένη από σκληρό γυαλί, το οποίο μπορεί να σπάσει αν χτυπήσει σε σκληρή επιφάνεια, όταν εκτεθεί σε ισχυρό χτύπημα ή όταν η οθόνη καμφθεί ή παραμορφωθεί με άλλο τρόπο. Σε περίπτωση καταστροφής της οθόνης, μην επιχειρήσετε να την επισκευάσετε. Το απαιτούμενο γυαλί λόγω κακής χρήσης ή αμέλειας δεν καλύπτεται από την εγγύηση.

- Καθαρίστε το κινητό τηλέφωνο αμέσως αν έρθει σε επαφή με προϊόντα που μπορούν να προκαλέσουν κηλίδες, όπως μελάνι, χρώμα, μέικ-απ, τροφή, λάδι, κ.λπ. Αποσυνδέστε όλα τα καλώδια, απενεργοποιήστε το τηλέφωνο και χρησιμοποιήστε μαλακό ύφασμα. Μην χρησιμοποιείτε καθαριστικά τζαμιών, προϊόντα οικιακής καθαριότητας, σπρέι, διαλυμένα, οινόπνευμα, αμμωνία ή στιλβωτικά.

- Αυτό το τηλέφωνο είναι μια πολύπλοκη ηλεκτρονική συσκευή, ως εκ τούτου θα πρέπει να προστατεύεται από χτυπήματα και ηλεκτρομαγνητικά πεδία, δεν είναι ανθεκτικό σε ρινίσματα μετάλλων ή άλλου είδους μεταλλικά σωματίδια.

- Σε περίπτωση που το τηλέφωνο πέσει σε νερό, μην πατήσετε πλήκτρα, σκουπίστε το με ένα στεγνό ύφασμα, αφαιρέστε την μπαταρία και αφήστε το να στεγνώσει πριν το ενεργοποιήσετε ξανά.

- Μην επιχειρήσετε να το στεγνώσετε με εξωτερική θερμική πηγή, όπως μικροκύματα ή σεσουάρ μαλλιών.
- Το EVOLVEO StrongPhone X4 προορίζεται για χρήση σε θερμοκρασίες από 0° έως 40°C και μπορεί να παραμείνει αποθηκευμένο σε θερμοκρασίες από -20° έως 45°C. Χαμηλότερες ή υψηλότερες θερμοκρασίες μπορεί να επηρεάσουν την λειτουργία του τηλεφώνου ή την διάρκεια ζωής της μπαταρίας.

- Μην το χρησιμοποιείτε σε εξωτερικό χώρο στην διάρκεια καταιγίδας, δεν φέρουμε ευθύνη για τυχόν καταστροφή της συσκευής ή τραυματισμό που μπορεί να προκληθεί από τέτοια λειτουργία.

- Μην τρυπάτε τα ηχεία, μην εισάγετε οποιαδήποτε αντικείμενα στις θύρες.

- Μην βάζετε το τηλέφωνο με χρώματα, καθώς αυτό επηρεάζει αρνητικά την λειτουργικότητα του τηλεφώνου και την μόνωσή του.

- Το EVOLVEO StrongPhone X4 έχει ελεγχθεί για συμβατότητα με τα πρότυπα EU ραδιοκυμάτων, WiFi, Bluetooth και SAR. Σε περίπτωση που θέλετε να περιορίσετε τις επιπτώσεις της ενέργειας υψηλής συχνότητας, περιορίστε την διάρκεια της άμεσης έκθεσής σας σε ηλεκτρομαγνητικές εκπομπές, π.χ., χρησιμοποιώντας ένα σετ Bluetooth hands-free, ή κρατώντας μεγαλύτερη απόσταση ανάμεσα στο σώμα σας και το κινητό τηλέφωνο.

- Μην επιχειρήσετε ποτέ να επισκευάσετε το τηλέφωνο μόνοι σας, οποιαδήποτε αποσυρμολόγηση μπορεί να οδηγήσει σε καταστροφή της συσκευής, η οποία δεν καλύπτεται από την εγγύηση.

- Οι κατασκευαστές, πωλητές και εισαγωγείς δεν φέρουν ευθύνη για οποιαδήποτε απώλεια δεδομένων και άμεση ή έμμεση καταστροφή, σχετική με την χρήση αυτού του τηλεφώνου, ανεξάρτητα από το πώς ακριβώς προκλήθηκε.

Αντιμετώπιση προβλημάτων

Το τηλέφωνο δεν μπορεί να ενεργοποιηθεί

Πατήστε το πλήκτρο για Ενεργοποίηση για τουλάχιστον 10 δευτερόλεπτα.

* Φορτίστε την μπαταρία, αρχικά φορτίστε για περίπου μισή ώρα, κατόπιν αποσυνδέστε τον φορτιστή, συνδέστε τον ξανά και ολοκληρώστε την φόρτιση

Δεν μπορεί να ακουστεί ήχος

* Βεβαιωθείτε ότι η ένταση δεν είναι στο χαμηλότερο επίπεδο * Βεβαιωθείτε ότι το τηλέφωνο δεν είναι σε λειτουργία „Πτήσης“

Εσφαλμένο PIN

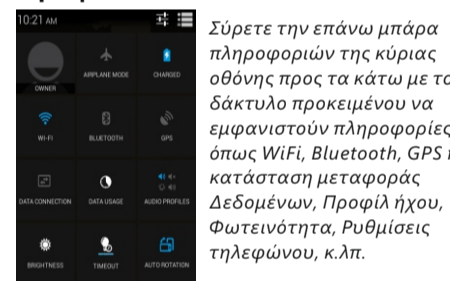
* Επικοινωνήστε με τον πάροχο

Το κινητό τηλέφωνο απενεργοποιείται αυτόματα, "παγώνει" ή επανεκκινεί

* Βεβαιωθείτε ότι το χαρακτηριστικό αυτόματης απενεργοποίησης είναι ανενεργό
* Επαναφέρετε τις Εργαστασιακές ρυθμίσεις (Ρυθμίσεις > Backup & επαναφορά > Επαναφορά εργαστασιακών δεδομένων > Επαναφορά τηλεφώνου)

Το τηλέφωνο συμπεριφέρεται απρόσμενα, ορισμένες απαιτούμενες ενέργειες δεν μπορούν να εκτελεστούν

Ταχεία πρόσβαση στις ρυθμίσεις τηλεφώνου



Σύρετε την επάνω μπάρα πληροφοριών της κύριας οθόνης προς τα κάτω με το δάκτυλο προκειμένου να εμφανιστούν πληροφορίες όπως WiFi, Bluetooth, GPS ή κατάσταση μεταφοράς Δεδομένων, Προφίλ ήχου, Φωτεινότητα, Ρυθμίσεις τηλεφώνου, κ.λπ.

Το λειτουργικό Android σχεδιάστηκε από την Google και ως εκ τούτου είναι δυνατό να βρείτε ορισμένες των εφαρμογών της στο τηλέφωνο (όπως Google Gmail, Google Maps και άλλες). Άλλες εφαρμογές μπορούν να εγκατασταθούν χρησιμοποιώντας το Google Play, και προκειμένου να το κάνετε αυτό είναι απαραίτητο να ορίσετε έναν λογαριασμό Google (Ρυθμίσεις -> Λογαριασμοί και Συγχρ.-> Προσθήκη λογαριασμού.)

Η εγγύηση δεν ισχύει σε περιπτώσεις:

- εγκατάστασης άλλου υλικολογισμικού (firmware) από το πρωτότυπο εργοστασιακό υλικολογισμικό EVOLVEO ή ROOT του λειτουργικού συστήματος Android

- ηλεκτρομηχανικής ή μηχανικής βλάβης στο τηλέφωνο προκληθείσας από ακατάλληλη χρήση από τον χρήστη (όπως σπασμένη οθόνη ή οθόνη αφής, σπασμένο μπροστινό ή πίσω κάλυμμα του τηλεφώνου, καταστραμμένη υποδοχή microUSB, υποδοχή κάρτας SIM, υποδοχή κάρτας microSD, σύνδεσης ακουστικών, κ.λπ.).

- βλάβης στα ηχεία και ακουστικά, προκληθείσας από ρινίσματα μετάλλων

- καταστροφής προκαλούμενης από φυσικά φαινόμενα, όπως πυρκαγιά, πλημμύρες, στατικό ηλεκτρισμό, υψηλές ή χαμηλές θερμοκρασίες, κ.λπ.

- ελαττωμάτων προκαλούμενων από τη συνήθη χρήση του τηλεφώνου

- ζημιές από μη εξουσιοδοτημένη επισκευή μηχανισμ τηλεφώνου αν αυτό απαιτεί αναβάθμιση λόγω αλλαγών στις παραμέτρους των δικτύων της κινητής τηλεφωνίας

- βλάβης του δικτύου κινητής τηλεφωνίας

- μπαταρίας, αν μετά από 6 μήνες χρήσης δεν διατηρεί την αρχική της δυναμικότητα (η εγγύηση για την χωρητικότητα μπαταρίας είναι έξι μήνες)

- εκ προθέσεως φθοράς

Εξυπηρέτηση πελατών

Επισκευές και συντήρηση επιτρέπεται να εκτελούνται μόνο από εξουσιοδοτημένο κέντρο τεχνικής εξυπηρέτησης για τηλέφωνα EVOLVEO (περισσότερες πληροφορίες: www.evolveo.com), διαφορετικά μπορεί να προκαλέσετε βλάβη στο κινητό σας τηλέφωνο και να χάσετε την εγγύησή σας.

Απόρριψη

Το σύμβολο του κάδου απορριμμάτων με το απαγορευτικό X στο προϊόν, στην βιβλιογραφία ή στην συσκευασία δηλώνει πως στην Ευρωπαϊκή Ένωση όλα τα ηλεκτρικά και ηλεκτρονικά προϊόντα, μπαταρίες και συσσωρευτές πρέπει να τοποθετούνται στους ξεχωριστούς ειδικούς κάδους απόρριψης μετά το πέρας της ζωής τους. Μην πετάτε αυτά τα προϊόντα στα αταξινόμητα απορρίμματα.

CE 0700

ΔΗΛΩΣΗ ΣΥΜΜΟΡΦΩΣΗΣ ΜΕ ΚΑΝΟΝΙΣΜΟΥΣ

Με το παρόν, η εταιρεία Abacus Electric, s.r.o. δηλώνει ότι το GSM τηλέφωνο EVOLVEO StrongPhone X4 είναι σύμφωνο με τις προδιαγραφές των οδηγιών και κανονισμών, που σχετίζονται με τον δεδομένο τύπο συσκευής.

Το πλήρες κείμενο της Δήλωσης συμμόρφωσης με τους κανονισμούς μπορεί να βρεθεί στο [ftp://ftp.evolveo.com/ce](http://ftp.evolveo.com/ce)

Κατοχυρωμένα δικαιώματα.

Η σχεδίαση και οι προδιαγραφές μπορούν να αλλάξουν χωρίς προηγούμενη ειδοποίηση.

www.evolveo.com