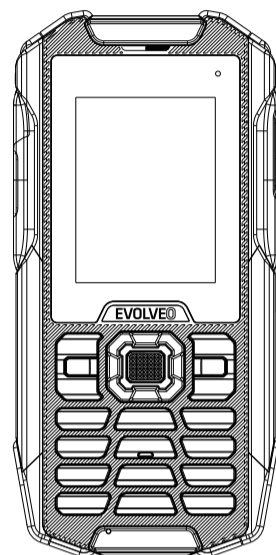
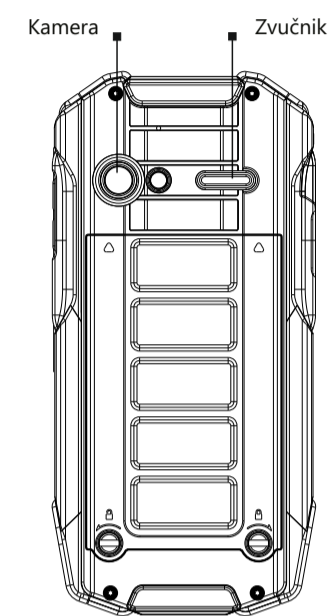
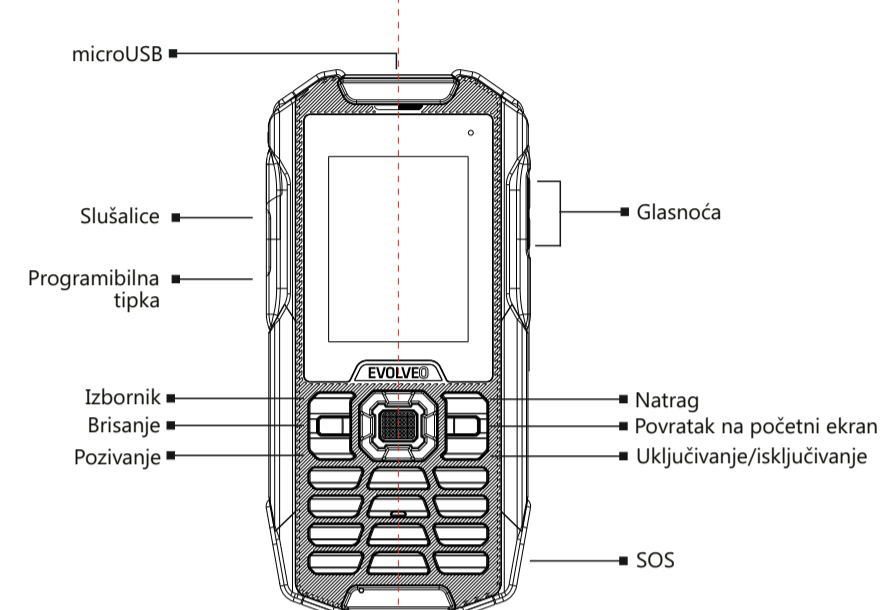
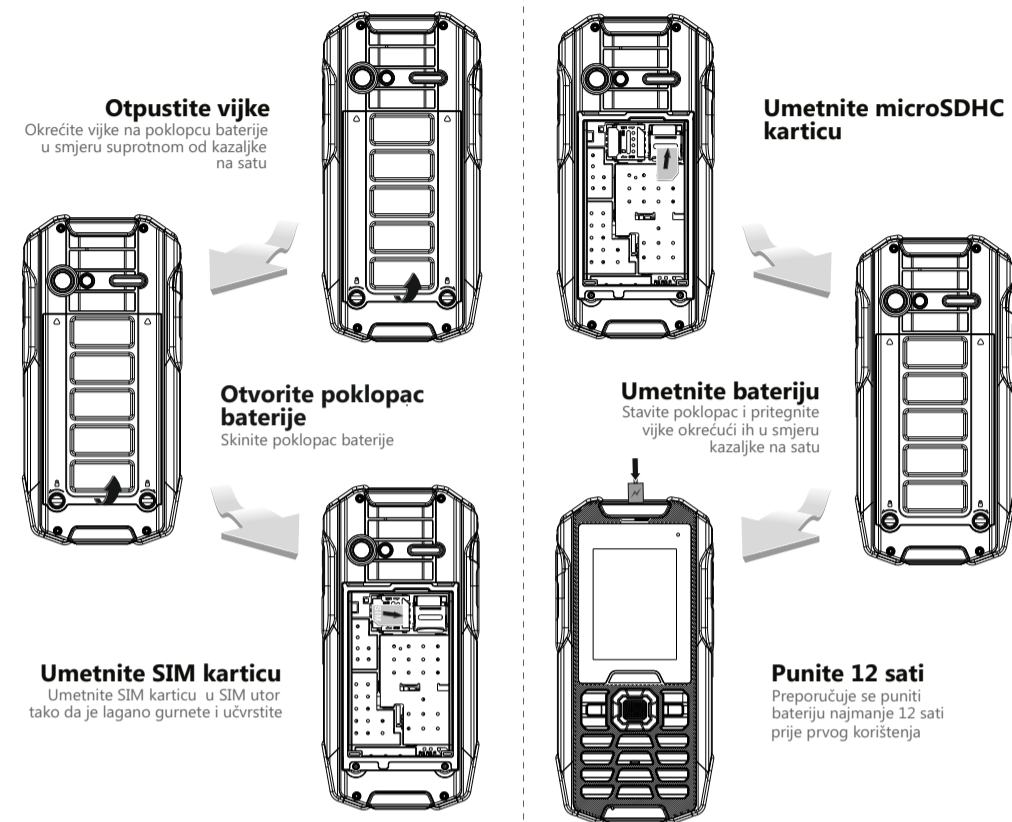


QUICK START GUIDE


EVOLVEO
StrongPhone X4


Poštovani korisniče, hvala Vam što ste odabrali EVOLVEO mobilni telefon.

Ovdje su neke preporuke vezane za njegovu sigurno korištenje:

- EVOLVEO StrongPhone X4 dizajniran je da bude mnogo izdržljiviji od običnog mobilnog telefona ali to ne znači da je neuništiv.
- EVOLVEO StrongPhone X4 udovoljava zahtjevima IP68 klasifikacije. Međutim to ne znači da je uređaj apsolutno vodonepropustan.
- Od ključnog je značaja da su priključak za slušalice i microUSB port čisti te da su svi vijci na stražnjoj strani uređaja čvrsto pritegnuti kako bi se očuvala nepropusnost uređaja na prašinu i vodu.
- S obzirom na činjenicu da postoji mnogo različitih načina korištenja uređaja (primjerice sa zatvorenim priključkom za slušalice), proizvođač nije odgovoran za bilo kakvu štetu uzrokovanu tekućinom.
- Zaslon ekrana izrađen je od kaljenog stakla, koje može puknuti pri udaru o tvrdu površinu, kada je izloženo jakom udarcu ili ako je zaslon savijan ili deformiran na neki drugi način. U slučaju oštećenja zaslona, ne pokušavajte ga popraviti. Staklo koje je slomljeno uslijed pogrešne uporabe ili zlouporabe nije obuhvaćeno jamstvom.
- Odmah očistite mobilni telefon ako dođe u dodir s proizvodima koji mogu prouzročiti nastanak mrlija, kao što su tinte, boje, šminke, hrana, ulje itd. Odspojite sve kablove, isključite telefon te očistite telefon pomoću meke krpice. Ne koristite sredstva za čišćenje prozora, sredstva za čišćenje u kućanstvu, aerosolne sprejeve, otapala, alkohol, amonijak ili abrazivna sredstva.
- Ovaj telefon je složen elektronički uređaj te stoga treba biti zaštićen od udara i djelovanja elektromagnetskih polja; ima ograničenu otpornost na metalnu prašinu i druge metalne čestice.

- U slučaju pada telefona u vodu, ne pritišćite tipke, osušite mobilni telefon suhom krpom, izvadite bateriju te ga ostavite da se osuši prije ponovnog uključivanja.
- Ne pokušavajte osušiti telefon pomoću vanjskih izvora topline, kao što su mikrovalna pećnica ili sušilo za kosu.
- EVOLVEO StrongPhone X4 namijenjen je za korištenje pri radnim temperaturama od 0° do 40°C a može biti spremljen na temperaturama od -20° do 45°C. Niže ili više temperature mogu utjecati na rad mobilnoga ili trajanje baterije.
- Ne koristite uređaj na otvorenom tijekom oluje. Ne preuzimamo odgovornost za moguća oštećenja uređaja ili ozljede nastale u takvim uvjetima rada.
- Ne bužite zvučnik i ne umećite predmete u portove.
- Ne bojte telefon bojom jer to može utjecati na funkcionalnost i vodonepropusnost telefona.
- EVOLVEO StrongPhone X4 ispitivan je u skladu s EU normama za radiovalove, WiFi i Bluetooth i SAR. Ako želite ograničiti učinke energije visoke frekvencije, ograničite trajanje vaše izravne izloženosti elektromagnetskom zračenju, primjerice korištenjem Bluetooth hands-free uređaja ili održavanjem veće udaljenosti između vašeg tijela i mobilnog telefona.
- Nikad ne pokušavajte sami popraviti uređaj. Bilo kakvo rastavljanje može dovesti do oštećenja uređaja koje nije obuhvaćeno jamstvom.
- Proizvođač, prodavači i dobavljači ne preuzimaju nikakvu odgovornost za bilo kakav gubitak podataka i izravnu ili neizravnu štetu povezanu s korištenjem ovog telefona, bez obzira na način nastanke štete.

Rješavanje problema

Telefon se ne može uključiti

- * Pritisnite i držite tipku ON/OFF najmanje 10 sekundi.
- * Napunite bateriju, prvo puniti bateriju oko pola sata a zatim isključite punjač, te ga opet ponovno spojite i završite punjenje
- * Provjerite ili zamijenite SIM karticu

Nema zvuka

- * Provjerite je li glasnoća smanjena na minimum.
- * Provjerite nalazi li se uređaj u zrakoplovnom načinu rada

Pogrešan PIN

Kontaktirajte svog operatera

Mobilni telefon automatski se isključuje, smrzava ili ponovno pokreće

- * Provjerite je li isključeno automatsko isključivanje
- * Vratite tvorničke postavke (Postavke > Spremanje podataka i reset > Vraćanje tvorničkih postavki > resetirati telefon)

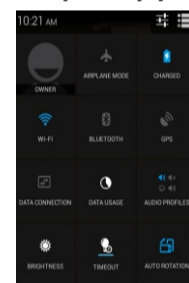
Telefon se ponaša neočekivano, neke potrebne radnje se ne mogu izvršiti

RECOVERY MODE (povratak na tvorničke postavke)
Postavke > Spremanje podataka i reset > Vraćanje tvorničkih postavki > Obrisati sve podatke na telefonu.

Upozorenje!

Telefon će biti vraćen na zadane tvorničke postavke, sve lozinke će biti izgubljene, kao i instalirane aplikacije, itd.

Brz pristup postavkama telefona



U glavnom prozoru povucite gornju traku s informacijama prema dolje kako bi se prikazale informacije kao što su WiFi, Bluetooth, GPS ili status prijena podataka, audio profil, svjetlina, postavke telefona, itd.

Android OS razvijen je od Googlea, te stoga neke aplikacije Googleove aplikacije mogu biti već instalirane u telefonu (poput Google Gmail, Google Maps i druge). Ostale aplikacije mogu se instalirati pomoću aplikacije Google Play, za što je potrebno napraviti Google račun (Postavke > Računi i Sync > Dodaj račun.)

Jamstvo se ne vrijedi za:

- instalaciju drugog firmwara-a osim izvornog EVOLVEO firmwara ili ROOT OS Androida
- elektromehanička ili mehanička oštećenja na telefonu uzrokovana nepravilnom uporabom od strane korisnika (kao što je puknut ekran ili zaslon osjetljiv na dodir, puknut prednji ili stražnji poklopac telefona, oštećen microUSB priključak, utor za SIM kartice, utor za microSD kartice, priključak za slušalice, itd.).
- oštećenja zvučnika i slušalica uzrokovana metalnim česticama
- štete od prirodnih uzroka, kao što su vatra, voda, statički elektricitet, visoke ili niske temperature i sl
- kvarovi izazvani normalnim korištenjem telefona
- neovlaštenu popravak oštećenja
- firmwara telefona u slučaju da se zahtijeva ažuriranje zbog promjene parametara mobilnih mreža
- kvarove na mrežama mobilnog operatera
- bateriju, ako nakon 6 mjeseci korištenja više nema početni kapacitet (jamstvo za kapacitet baterije je šest mjeseci)
- namjerna oštećenja

Služba za korisnike

Popravci i održavanje smiju se obavljati isključivo u ovlaštenim servisima EVOLVEO uređaja (više informacija na www.evolveo.com). U suprotnom može doći do oštećenja telefona i gubitka jamstva.

SAR podaci:

Glava/10 g: maks. 0,30 W/kg
Tijelo/10 g: maks. 0,73 W/kg



Odlaganje

Simbol prekriznenog kontejnera na proizvodu u uputama ili na omotu znači da svi električni ili elektronički proizvodi, baterije i akumulatori u EU moraju biti odloženi na posebna mjesta nakon isteka njihovog životnog vijeka. Ne bacajte te proizvode u nesortirani komunalni otpad



IZJAVA O SUKLADNOSTI

Društvo Abacus Electric, s.r.o. ovime izjavljuje da ovaj GSM telefon model EVOLVEO StrongPhone X4 ispunjava zahtjeve normi i propisa mjerodavnih za navedeni tip uređaja.

Cijeli tekst izjave o sukladnosti dostupan je na adresi [ftp://ftp.evolveo.com/ce](http://ftp.evolveo.com/ce)

Sva prava pridržana. Dizajn i specifikacije mogu se mijenjati bez prethodne najave

www.evolveo.com