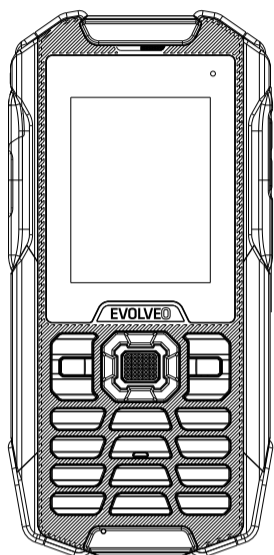


HU

QUICK START GUIDE

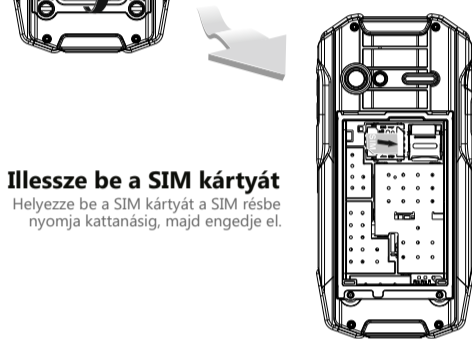


EVOLVEO
StrongPhone X4

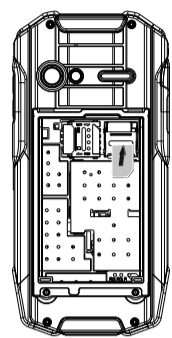
Lazítsa ki a csavarokat
Csavarja az akkumulátor fedőlapot rögzítő csavarokat az óramutató járásával ellentétesen.



Nyissa fel az akkumulátor fedőlapot
Emelje fel a fedőlapot.



Illessze be a SIM kártyát
Helyezze be a SIM kártyát a SIM rekeszbe nyomja kattanásig, majd engedje el.



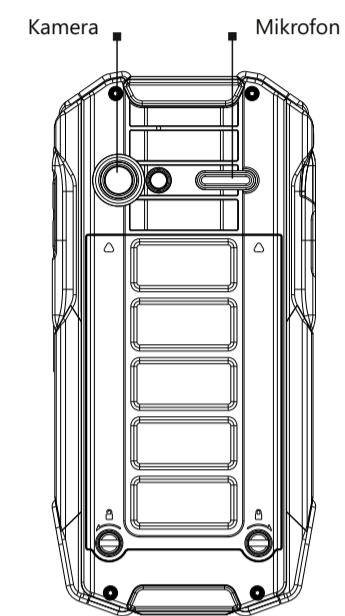
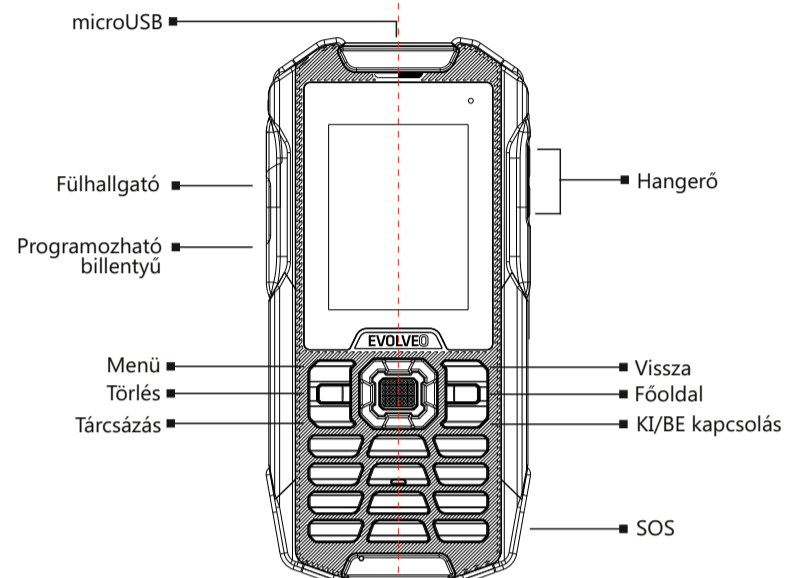
Illessze be a microSDHC kártyát



Tegye be az akkumulátort
Helyezze vissza a fedőlapot és csavarozza vissza a csavarokat az óramutató járásának megfelelően.



Töltse 12 órán át
Az javasoljuk, hogy az első használat előtt, legalább 12 órán keresztül töltse az akkumulátort.



Kedves vásárlónk, köszönjük, hogy EVOLVEO mobiltelefont választott.

Az alábbiakban részletezünk néhány javaslatot, mely a készülék biztonságos használatában segít.

■ Az EVOLVEO StrongPhone X4 egy átlagos obitelfonnál sokkal ellenállóbb, mindazonáltal nem teljesen megsemmisíthetetlen eszköz.

■ Az EVOLVEO StrongPhone X4 megfelel az IP68-as tanúsítványban leírt követelményeknek. Ugyanakkor ez a megfelelőség sem jelent teljeskörű vízhatlanságot.

■ Alapvető fontosságú, hogy a telefon micro USB csatlakozóját tisztán, a fülhallgató csatlakozóját pedig zárva tartsuk. E mellett hátsó fedlap tartó csavarjai megfelelő módon meg legyenek szorítva, biztosítva ezzel a telefon víz- és porálló tulajdonságát.

■ A felhasználás legkülönbözőbb módjait alapul véve (pl. zárt fülhallgató csatlakozó) nem vállalunk felelősséget készülék belsejébe jutó folyadék okozta károkért.

■ A telefon kijelzője keményített üvegből készül, mely kemény felületnek utkövöz, erős külső behatás alatt vagy a képernyőt erő hajlítás vagy más deformáció hatására eltörhet. A képernyő sérülése esetén azt ne próbálja megjavítani. A nem rendeltetésszerű használatból vagy szerelési kísérletből származó törött üvegre nem vonatkozik a garancia.

■ Azonnal tisztítsa meg a telefont, ha szennyeződést okozó anyaggal érintkezik (pl. tinta, festék, alapozó, étel, olaj stb.). Húzza ki az összes kábelt, kapcsolja ki a telefont, s puha törölkendővel törölje le a készüléket. Ne használjon ablaktisztítót, illetve egyéb háztartási tisztítószert, aerosol spray-t, alkoholt, oldószert vagy súrolószert.

■ A telefon egy bonyolult elektronikai eszköz, ezért tanácsos távol tartani mindenfajta külső- illetve elektromágneses hatástól. A készülék nem védett a fémpor, illetve egyéb fémdarabkák hatásai ellen.

■ Abban az esetben, ha a telefon vízbe esik, dörzsölje át egy száraz ruhával, majd hagyja megszáradni mielőtt újra bekapcsolná. A gombokat a vízből történő kivétel után tilos nyomkodni.

■ A szárításhoz ne használjon külső hőforrást (pl. mikrohullámú sütő vagy hajszárító).

■ Az EVOLVEO StrongPhone X4-t úgy tervezték, hogy használatakor

a külső hőmérséklet ideálisan 0° és 40°C fok közé essen. A készüléket -20° és 45°C fok között lehet tárolni. Ennél alacsonyabb vagy magasabb hőmérsékleti értékek károsan befolyásolhatják a telefon működését, illetve akkumulátor üzemidejét.

■ Kérjük ne használja a készüléket kültéren vihar idején. Nem vállalunk felelősséget az esetlegesen ebből eredő készülék-, illetve az ebből adódó személyi sérülésért.

■ Kérjük ne szűrálja a hangszórót, illetve ne próbáljon meg a csatlakozókba oda nem illő tárgyat behelyezni.

■ Kérjük ne fesse le a telefont, mivel a fentiekben felsorolt összes tevékenység károsan befolyásolja a telefon működését és tömítését.

■ Az EVOLVEO StrongPhone X4-t az EU rádióhullám, WiFi, Bluetooth és SAR standardjainak figyelembe vételével, azoknak megfelelően teszteltük. Amennyiben korlátozni szeretné a készülékből származó nagy frekvenciájú energia hatását, kérjük korlátozza az ön személyes kitétségét az elektromágneses sugárzásnak. Ezt például Bluetooth kihangosító használatával, illetve egyéb, a telefonjának a testétől nagyobb távolságban tartásával érheti el.

■ Soha ne próbálja meg saját maga javítani vagy szétszerelni a készüléket. Az ebből eredő sérülésekre nem terjed ki a garancia.

■ A gyártó, viszonteladó illetve beszállító felelőssége nem terjed ki a telefon használatához köthető, bármilyen közvetlen vagy közvetett sérülésre, illetve adatvesztésre.

Hibakeresés

A telefon nem lehet bekapcsolni

**Tartsa nyomva a KI/BEkapcsoló gombot legalább 10 másodpercig.*

**Első alkalommal fél óráig töltse az akkumulátort. Fél óra múlva vegye le a töltőt, majd ezután fejezze be a töltést.*

**Ellenőrizze vagy cserélje ki a SIM kártyát*

A telefon nem ad ki semmilyen hangot

Győződjön meg róla, hogy a hangerő nincs a minimumra van állítva, illetve nem "repülés üzemmódra" van állítva.

Hibás PIN kód

Vegye fel a kapcsolatot mobil szolgáltatójával.

Blápd PIN

*skontaktuj się z operatorem

A mobiltelefon automatikusan kikapcsol, lefagy vagy újraindul

*Győződjön meg róla, hogy az automata kikapcsolás tulajdonság ki van kapcsolva

*Állítsa vissza a gyári beállításokat(Beállítások > Visszaállítás és törlés > Gyári beállítások visszaállítása > Telefon beállításainak törlése)

A telefon váratlanul nem rendeltetésszerűen működik. Néhány parancsot nem hajt végre. CSÖKKENTETT ÜZEMMÓD (gyári beállítások visszaállítása szükséges)

Beállítások > Visszaállítás és törlés > Gyári beállítások visszaállítása > A telefon összes adatainak törlése

Vigyázat!

A telefon az beállításai az eredeti, gyári adatokat veszít fel, az összes addig telepített alkalmazás és jelszó törlődni fog.

Gyors hozzáférés a telefon beállításaihoz



Húzza le az ujjával a főképernyő tetején látható információs sávot, hogy láthatóvá váljanak olyan információk, mint a WiFi, Bluetooth, GPS, adatkapcsolat állapota, audio profilok, fényerő ill. telefon beállítások stb.

A garancia nem vonatkozik a következő esetekre:

■ az eredeti, gyári EVOLVEO firmware-től vagy Android OS ROOT-től eltérő firmware telepítése esetén

■ nem megfelelő használatból eredő elektromechanikai vagy mechanikai sérülések esetén (pl. megrepedt képernyő, elő, illetve hátlap, sérült microUSB csatlakozó, SIM kártya foglalat, micro SD kártya foglalat, fülhallgató jackdugó csatlakozó stb.)

■ a hangszóró és fülhallgató apró fémdarab által okozott sérülése

■ természeti erők által okozott kár (tűz, víz, statikus elektromosság, túl alacsony vagy magas hőmérséklet stb.) a telefon átlagos használatából adódó meghibásodások

■ illetéktelen javításból okozott sérülés

■ amennyiben a telefon firmware-nek a mobil hálózatban történt paraméterek változása miatt frissítésre van szüksége:

■ a mobil szolgáltató hálózatában bekövetkezett hiba

■ amennyiben az akkumulátor 6 hónapon túl nem éri el eredeti kapacitását (az akkumulátor kapacitás megtartására vonatkozó garancia ideje 6 hónap)

■ szándékos károkozás

Ügyfélszolgálat

Javítás és karbantartás csak az EVOLVEO telefonok számára kijelölt szervizközpontokban végezhető (további információ: www.evolveo.com), egyéb esetben a ön kárt okozhat a telefonban, a garancia pedig érvénytelenné válhat.

SAR információk

Fej/10g: max. 0.30 W/kg

Test/10g: max. 0.73 W/kg



Rendelkezés

Az áthúzott kereszttel ábrázolt szemetes, mely vagy a terméken, vagy annak kíséző dokumentációján található, arra emlékezteti, hogy az Európai Unióban az összes elektronikai termék, elemet illetve akkumulátort külön, tárolóban kell gyűjteni miután nem kívánjuk őket tovább használni. Kérjük ne dobja ezeket a termékeket válogatás nélküli háztartási hulladék gyűjtőbe

■ az eredeti, gyári EVOLVEO firmware-től vagy Android OS ROOT-től eltérő firmware telepítése esetén

■ nem megfelelő használatból eredő elektromechanikai vagy mechanikai sérülések esetén (pl. megrepedt képernyő, elő, illetve hátlap, sérült microUSB csatlakozó, SIM kártya foglalat, micro SD kártya foglalat, fülhallgató jackdugó csatlakozó stb.)

■ a hangszóró és fülhallgató apró fémdarab által okozott sérülése

■ természeti erők által okozott kár (tűz, víz, statikus elektromosság, túl alacsony vagy magas hőmérséklet stb.) a telefon átlagos használatából adódó meghibásodások

CE 0700

MEGFELELŐSÉGI NYILATKOZAT

Az Abacus Electric, s.r.o. ezennel kijelenti, hogy az EVOLVEO StrongPhone X4 GSM telefon megfelel a hasonló termékekre vonatkozó rendelkezéseknek és törvényi előírásoknak.

A megfelelőségi nyilatkozat teljes szövege a következő oldalon található [ftp://ftp.evolveo.com/ce](http://ftp.evolveo.com/ce)

Minden jog fenntartva.

A design és specifikáció bármilyen előzetes bejelentés nélkül változhat.

www.evolveo.com