

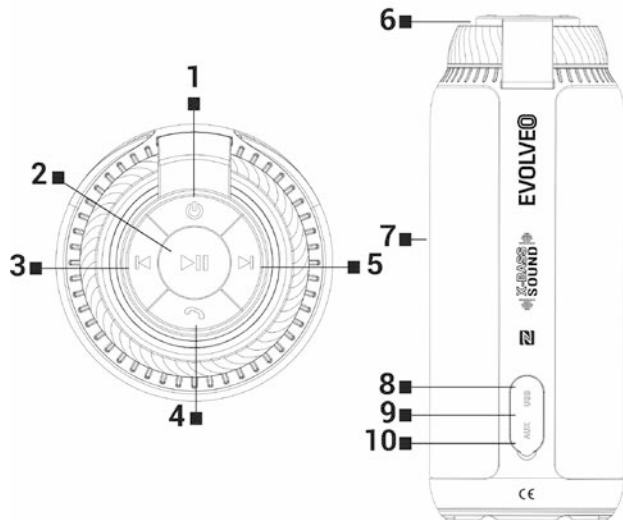
# EVOLVEO

## SupremeBeat C5

[www.evolveo.com](http://www.evolveo.com)

**Kedves Vásárló!**  
Köszönjük, hogy az **EVOLVEO SupremeBeat C5** termékét választotta.  
Reméljük, hogy sok örömet és vidám pillanatot szerezhetünk általa.

### Bevezetés



- |                          |                               |
|--------------------------|-------------------------------|
| 1. Be/Kikapcsolás        | 6. Hangerő növelés/Csökkentés |
| 2. Lejátszás/Szünet      | 7. Mikrofon                   |
| 3. Előző szám            | 8. MicroUSB bemenet (töltés)  |
| 4. Kéz nélküli használat | 9. MicroSDHC kártya           |
| 5. Következő szám        | 10. AUX bemenet               |

### **Töltés**

Csatlakoztassa a donozban található microUSB kábelt a "8"-as bemenetbe. A hangfalat a számítógép USB csatlakozóján keresztül, vagy közvetlenül, a mobiltelefonoknál szokásos 230 V-os töltővel tölthetjük. A hangerőszabályozó LED háttérvilágítása pirosan világít töltés alatt; a teljes töltöttség elérésekor a fény zöldre vált. A teljes töltöttség elérése után javasoljuk a töltő leválasztását az eszközről. Ez megnöveli a beépített akkumulátor élettartamát.

### **Be/Kikapcsolás**

- Az eszköz ki/bekapcsolásához tartsa nyomva az "1"-es gombot.

### **Párosítás (kapcsolat létrehozása másik eszközzel)**

- Győződjön meg róla, hogy az eszköz teljesen fel van töltve és nyomja meg az "1"-t. A hangerő szabályozó LED világítás kéken villog.

- Aktiválja a "Bluetooth" funkciót a telefonján és győződjön meg róla, hogy a készüléke látható a közelben található Bluetooth-ot használó eszközök számára.
- Válassza ki a "Search/Keresést" majd az "EVOLVEO SupremeBeat C5"-t a megjelenő listából. Amennyiben PIN kód megadása szükséges, adja meg a "0000"-t.
- A sikeres párosítást egy hangjelzés is mutatja, majd a LED folyamatosan kéken világít.

### **AUX bemenet**

- Akkor is hallgathatunk zenét, ha a (csomagban található) 3.5"-os audio kábelt csatlakoztatjuk. A kábel az "AUX" bemenetbe helyezve azonnal csatlakoztatja az eszközt.

### **Funkciók:**

- **1-es gomb:** tartsa lenyomva a gombot a hangfal ki- és bekapcsolásához. A gomb rövid megnyomásával a Bluetooth és microSDHC kártya között válthat (MP3 lejátszó), AUX bemenet.
- **2-es gomb:** a lejátszás módban nyomja meg röviden a gombot zene lejátszáshoz vagy szünethez.
- **3-as gomb:** röviden nyomja meg a gombot az előző felvételre ugráshoz.
- **4-es gomb:** az utolsó hívott szám felhívását a gomb kétszeri megnyomásával kezdeményezhetjük. Bejövő hívás fogadásához

nyomja meg egyszer röviden a gombot, a hívás befejezéséhez tartsa lenyomva a gombot.

- **5-ös gomb:** pa következő szám lejátszásához nyomja meg röviden a gombot; a hangerő növeléséhez tartsa lenyomva a gombot.

### **MP3 lejátszó**

Helyezze be az MP3 fájlokat tartalmazó microSDHC kártyáját, s az eszköz automatikusan elkezd lejátszani a tartalmat.

### **További kérdései vannak még a kézikönyv elolvasása után?**

Először olvassa el a "GYIK - Gyakran intézett kérdéseket" a következő linken

<http://www.evolveo.com/hu/supremebeat-c5>

vagy vegye fel a kapcsolatot az **EVOLVEO** műszaki támogató csapatával.

### **MŰSZAKI TÁMOGATÁS / HIVATALOS SZERVÍZ**

[www.evolveo.com/hu/tamogatas](http://www.evolveo.com/hu/tamogatas)

### **A garancia NEM érvényes a következő esetekre:**

- nem megfelelő használatból származó mechanikai sérülés
- természeti erők, úgymint tűz, víz, statikus elektromosság, túláram stb. által okozott kár
- nem hivatalos szervíz által történt beavatkozás
- a garanciajegy sérülése vagy olvashatatlan széria szám esetén
- az akkumulátor kapacitása 6 hónap használat után csökken (6-hónap akkumulátor élettartam garancia)



## **— Rendelkezés**

Az áthúzott kereszttel ábrázolt szemetes, mely vagy a terméken, vagy annak kísérő dokumentációján található, arra emlékezteti, hogy az Európai Unióban az összes elektronikai terméket, elemet illetve akkumulátort külön, tárolóban kell gyűjteni miután nem kívánjuk őket tovább használni. Kérjük ne dobja ezeket a termékeket válogatás nélküli háztartási hulladék gyűjtőbe.

## **CE MEGFELELŐSSÉGI NYILATKOZAT**

Az ABACUS Electric, s.r.o. vállalat ezennel kijelenti, hogy az EVOLVEO SupremeBeat C5 megfelel a hasonló termékekre vonatkozó törvényi szabályozásoknak és előírásoknak.

A megfelelőségi nyilatkozat teljes szövege a következő oldalon található:

<ftp://ftp.evolveo.com/ce>

Copyright © ABACUS Electric, s.r.o.

[www.evolveo.com](http://www.evolveo.com)

[www.facebook.com/EvolveoEU](http://www.facebook.com/EvolveoEU)

Minden jog fenntartva.

A termék formaterve és jellemzői előzetes bejelentés nélkül változhatnak.

# EVOLVEO

## SupremeBeat C5

[www.evolveo.com](http://www.evolveo.com)