

# MANUAL **EVOLVEO**

MODEL

VERSION / DATE

**WiFi SOS**

**1. / 27. 7. 2023**



SI

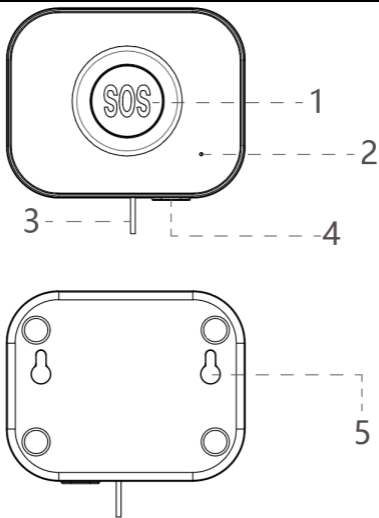
## **Predstavitev izdelka**

Ta izdelek je gumb WIFI SOS v sili (ročni alarm, v nadaljnjem besedilu "gumb") z alarmom z eno tipko, alarmom z vrvico, alarmom proti sabotazi, ponastavitvijo alarma in drugimi funkcijami. Alarm je opremljen z zvočno in svetlobno signalizacijo. Z enim samim ključem je primeren za vse vrste izrednih razmer.

## **Funkcije**

- Uporaba postopka SMT, neverjetna sposobnost radiofrekvenčne zaščite
- Alarm z enim ključem, alarm z vlečno vrvico, alarm proti vdoru, ponastavitev alarma
- Zvočni in svetlobni alarm na lokaciji
- Komunikacija WiFi
- Nasveti za nizko porabo energije

## O izdelku



## Svetlobni indikator:

Kazalnik svetloba	Hitro kot strela z jasnega	Počasi utripa	Ostanite na	Hitro krajšanje flash	Počasi kratek flash	Flash
Rdeča	/	/	Alarm Status	/	/	Vnesite Nastavitve način,
Zelena	Vnesite WiFi Povežite hitri način	Vnesite WiFi Povežite Način AP	/	Omrežje Povežite	Omrežje Povežite neuspešno	Rdeča/zelena svetlobna bliskavica Druga možnost:

## Ključna opredelitev :

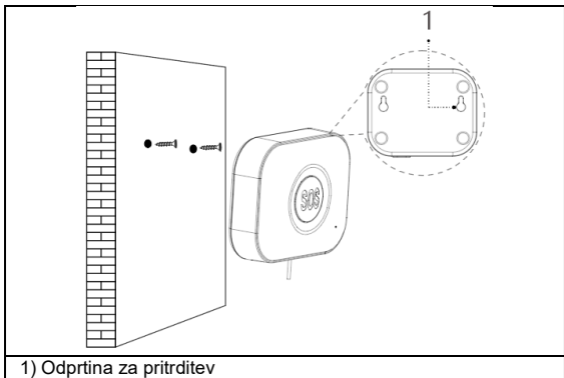
Gumb	Kratek pritisnite	Draws tr-ing	Dolg pritisnik (3s)	Dolg pritisnik (6 s)	Dolg pritisnik (9 s)	Dolg pritisnik (12s)
SOS Panika gumb	SOS Alarm	/	/	/	/	/
SOS Risanje -veriga	/	SOS Alarm	/	/	/	/
Več-Funkcije gumb (izdaja gumb zares -zing)	Storitve Napajanje na/ Prekliči alarm, "beep."	/	Delovanje naprave off "dolgo beep"	WiFi pairig "beep beep"	Vnesite nastavitve način "beep" beep beep"	Tovarniške privzete nastavitve "dvojno dolgo beep"

**Opomba:** Nastavitve parametrov naprave je mogoče nastaviti samo na aplikaciji APP in nastaviti trajanje alarma.

## Namestitev

Namestite ga lahko v dnevno sobo, spalnico, stranišče in druge prostore.

kraji, ki potrebujejo pomoč v stiski.



## Hitra nastavitav

### 1) Prenesite aplikacijo

- V trgovini APP Store ali Google Play poiščite "SmartLife" ali pa preberite naslednjo kodo QR.



- Ko prenesete aplikacijo, se registrirajte in prijavite po navodilih v vmesniku. Ko je programska oprema zagnana, kliknite [Ustvari nov račun] in registrirajte račun s številko mobilnega telefona ali e-poštnim naslovom.

### 2) Povezava WiFi

#### Hitri način:

- 1) Prepričajte se, da je telefon povezan z usmerjevalnikom Wi-Fi. (dvopasovni usmerjevalnik, izberite povezavo 2.4G)

2) Odprite aplikacijo APP, kliknite [+] v zgornjem desnem kotu domače strani; izberite **【Senzorji】** -> poiščite "SOS gumb", izberite (gumb za nujne primere (WiFi)).

3) Gumb WiFi v pripravljenosti preide v način hitrega seznanjanja WiFi: Večfunkcijski gumb pritisnite tako dolgo, da se oglasita 2 zvoka, nato pa gumb spustite. Lučka bo utripala zeleno, kar pomeni, da je gumb za nujne primere, da preklopite v hitri način za omrežno seznanjanje.

4) Kliknite potrditveni gumb vmesnika APP, izberite WiFi, ki ga želite povezati, in vnesite geslo WiFi, kliknite [V redu] za konfiguracijo WiFi; vmesnik aplikacije pozove k uspešnemu dodajanju, dokončajte konfiguracijo WiFi; če je seznanjanje neuspešno, ponovite.

**Opomba:** Bolje ga je namestiti v bližini brezžičnega usmerjevalnika. Trenutno ne podpira frekvenčnega pasu WiFi 5Ghz.

### **Način vroče točke (način AP)**

Če privzeta hitra omrežna povezava ni uspešna, lahko za vzpostavitev omrežne povezave izberete način "vroče točke".

1 ) Prepričajte se, da je mobilni telefon povezan z omrežjem Wi-Fi. usmerjevalnik (dvopasovni usmerjevalnik, izberite povezavo 2,4G).

2) Odprite aplikacijo, kliknite [+] v zgornjem desnem kotu domače strani; izberite (Senzorji) -> poiščite "SOS gumb" in izberite (Gumb v sili (WiFi)).

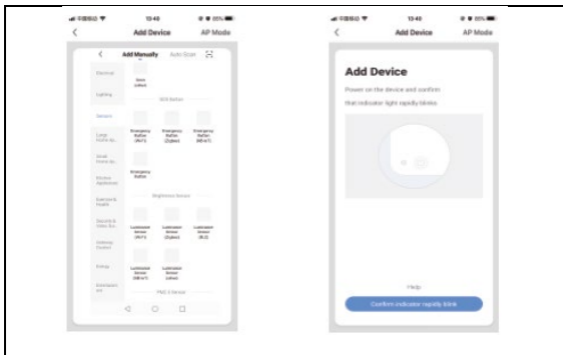
3) Gumb SOS za paniko za vstop v način seznanjanja z vročo točko WiFi: po 2 piskah dolgo pritisnite večfunkcijski gumb in nato gumb spustite, indikatorska lučka bo počasi utripala zeleno, kar

pomeni, da gumb SOS vstopi v način seznanjanja z vročo točko omrežja.

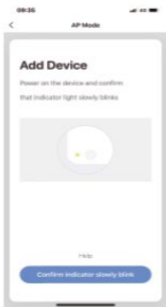
4) V vmesniku APP kliknite "Confirm indicator slowly blink" (potrditveni indikator počasi utripa) -->, da izberete WIFI, s katerim se želite povezati, in vnesite Enter.

Geslo Wi-Fi --> Potrditev --> Povezava

5) Na seznamu WiFi v mobilnem telefonu poiščite "SmartLife-XXXX" in kliknite povezavo. Povezava je uspešna. Nato se vrnite v aplikacijo "Smart Life" in konfigurirajte WiFi, pri čemer je lučka gostitelja vedno modra, kar pomeni uspešno seznanjanje z gostiteljskim omrežjem.







## Tehnični parametri

Delovna napetost: DC3V (dve 1,5V bateriji AA)

Statični tok:  $\leq 15\mu\text{A}$

Delovni tok:  $\leq 200\text{ mA}$

Brezžični način: WiFi

Način alarma: ročni alarm, zvočni in svetlobni alarm,  
alarm za oddaljeno povezavo

Indikator alarma: rdeča LED

Indikator omrežja: zelena dioda LED

Relativna vlažnost: 5-95 % RH

Namestitev: obešanje na steno

Temperatura shranjevanja:  $-10\text{ }^{\circ}\text{C}$  -  $+65\text{ }^{\circ}\text{C}$

Velikost: 100 mm \* 81 mm \* 31 mm

## Tehnična podpora

Če vam razdelek "Pogosto zastavljena vprašanja" ni pomagal, se obrnite na tehnično podporo EVOLVEO:

<https://eshop.evolveo.com/helpdesk/>.



## Odstranjevanje

Prečrtan simbol zabojnika na izdelku, v literaturi ali na embalaži pomeni, da je treba v EU vso električno in elektronsko opremo, baterije in akumulatorje po koncu njihove življenjske dobe oddati v ločeno zbiranje odpadkov. Teh izdelkov ne odlagajte med nesortirane komunalne odpadke.



### **Izjava o skladnosti**

Abacus Electric, s.r.o. izjavlja, da EVOLVEO WiFi SOS izpolnjuje zahteve standardov in predpisov, ki veljajo za to vrsto opreme.

Celotno besedilo izjave o skladnosti je na voljo na spletni strani <http://ftp.evolveo.com/CE/>.

Copyright © Abacus Electric, s.r.o., [www.evolveo.com](http://www.evolveo.com),  
[www.facebook.com/EvolveoCZ](http://www.facebook.com/EvolveoCZ)

Uvoznik / proizvajalec  
**Abacus Electric, s.r.o.**  
Planá 2, 370 01, Češka

Izdelano v državi P.R.C.

Vse pravice pridržane. Zasnova in specifikacije se lahko spremenijo brez predhodnega obvestila.

