

EVOLVEO

AudioConverter XS

CZ

www.evolveo.com

Obsah

1. Specifikace	2
2. Obsah balení	4
3. Přehled produktu & ovládacích funkcí	5
4. LED indikátory	7
5. Použití jako vysílač (režim TX) Instalační schéma	9
6. Použití jako přijímač (režim RX) Instalační schéma	11
7. Režim Bypass (bez bluetooth) Instalační schéma	13
8. Párování a propojení dvou zařízení zároveň	15
9. Obnovení výchozího nastavení	16
10. Řešení problémů	16
11. Varování	18
12. Prohlášení o shodě FCC	18

- 1 -

1. Specifikace

EVOLVEO AudioConverter XS je bezdrátový audio vysílač a přijímač s dlouhým dosahem, který používá nejmodernější technologii aptX low-latency pro kvalitní přehrávání jako z CD bez zpoždění zvuku. Multifunkční, podpora optického a bypass přenosu zvuku. Příklad nejlepší řešení pro bezdrátový přenos hi-fi zvuku z vaší TV nebo domácího audio systému přímo do vašich bezdrátových sluchátek nebo reproduktorů.

- Verze bluetooth: 5.0
- Podporované profily: A2DP, AVRCP
- Audio kodek: SBC, aptX, aptX-L, aptX-HD
- Provozní dosah: Vevnitř: 15 - 21 m (bez překážek)
Venku: až 60 m (bez překážek)
- Vstupní napětí/prouid: Micro USB DC5,0V \pm 500mA
- Provozní teplota: -10 °C ~ 45°C
- Skladovací teplota: -20°C ~ 60°C
- Podpora vzorkovací frekvence v optickém režimu: \leq 48KHz
- Rozměry produktu: 126*94*29mm
- Hmotnost: 124g

- 2 -

aptX® Low Latency

Druhé zařízení musí podporovat stejný kodek, abyste mohli využít výhody fungování vylepšeného kodeku aptX Low Latency. Podporuje-li druhé zařízení pouze normální aptX kodek nebo SBC, budou tyto kodeky použity místo kodeku aptX Low Latency.

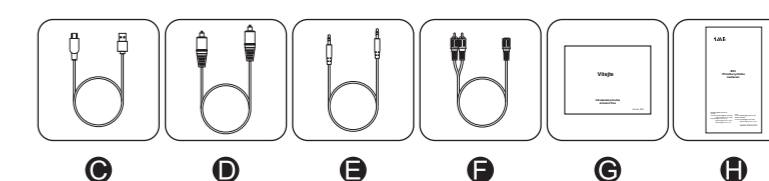
Při párování s jinými sluchátky/přijímačem se opožďuje zvuk - Podpora sluchátek/přijímače -

Kodek aptX Low Latency	Opožďení zvuku bude
kodek aptX Low Latency	~ 40ms
aptX kodek	~ 70ms
kodek SBC (standardní bluetooth audio)	~ 220ms

- 3 -

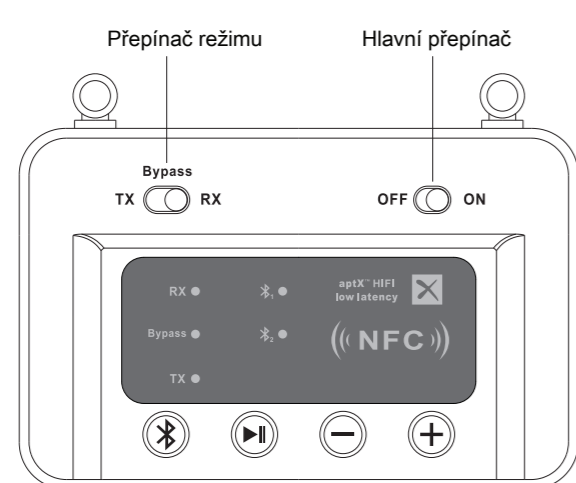
2. Obsah balení:

- EVOLVEO AudioConverter XS
- Napájecí adaptér (volitelné)
- 5V napájecí kabel
- Optický kabel
- Audio kabel 3.5 mm
- Propojovací RCA kabel 3.5 mm
- Uživatelská příručka
- Příručka rychlého nastavení



- 4 -

3. Přehled produktu & ovládacích funkcí

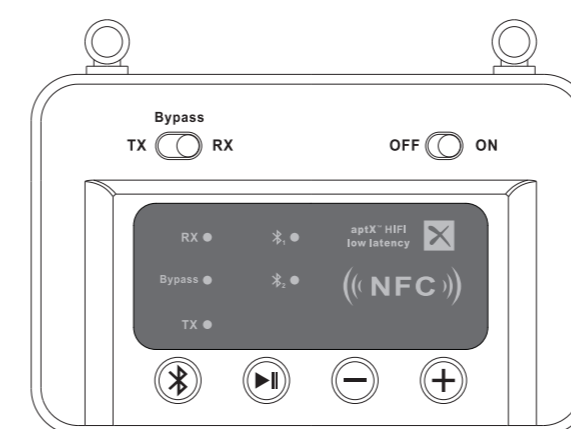


- 5 -

Tlačítko	Funkce	Provoz
Hlavní přepínač	Zapnuto Vypnutí	Přepněte na „ON“ pro zapnutí. Přepněte na „OFF“ pro vypnutí.
Přepínač režimu	Režim přenosu Přijímací režim Režim Bypass	Přepněte na RX pro vstup do režimu přenosu. Přepněte na RX pro vstup do přijímacího režimu. Přepněte na „Bypass“ pro vstup do Bypass režimu.
🔊	Vstup do režimu párování Znovu připojit	Po dobu 3 sekund držte toto tlačítko. Jednou krátce stiskněte
⏮	Přehrávat/Pauza	Jednou krátce stiskněte tlačítko pro přehrávání/pozastavení (režim TX není podporován).
🔊	Ztlumit/Předchozí píseň	V režimu AUX audio jednou krátce stiskněte (režim TX nepodporován).
🔊	Zvýšit volume/Další píseň	V režimu AUX audio jednou krátce stiskněte (režim TX nepodporován).

- 6 -

4. LED indikátory



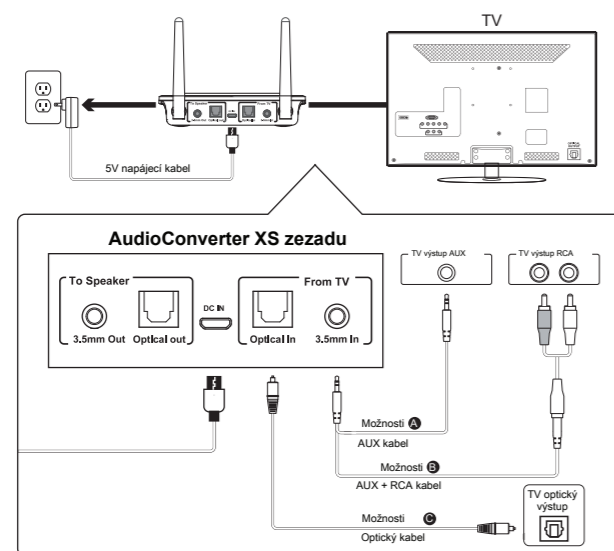
- 7 -

Stav indikátoru

RX	V přijímacím režimu Střídavě bliká modré a červené světlo - zařízení je v režimu párování
TX	V režimu přenosu Střídavě bliká modré a červené světlo - zařízení je v režimu párování
Bypass	Režim Bypass
🔊	Zařízení 1 úspěšně spárováno
🔊	Zařízení 2 úspěšně spárováno

- 8 -

5. Použití jako vysílač (režim TX) Instalační schéma

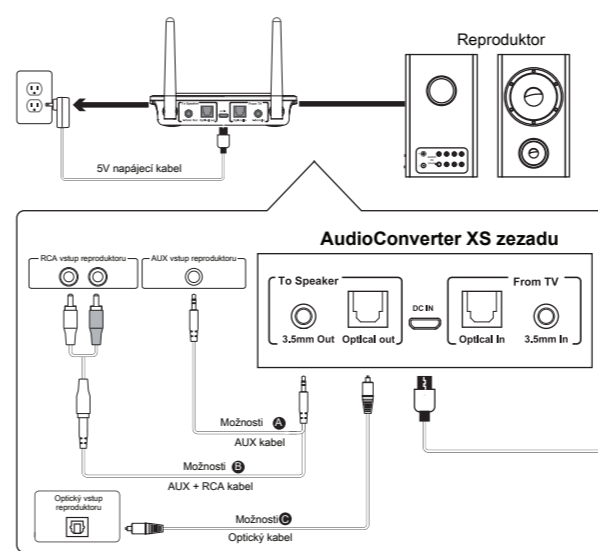


- 9 -

- Připojte audio zdroj (TV, DVD atd.) k AudioConverter XS do vstupu „From TV“ pomocí audio kabelu (optický nebo AUX/RCA).
- Připojte AudioConverter XS ke zdroji napájení (TV, PC USB vstup nebo nabíjecí adaptér) pomocí USB kabelu.
- Nastavte hlavní přepínač do pozice „ON“.
- Nastavte přepínač režimu do pozice „TX“.
- Párování - Spárujte AudioConverter XS s vaším bluetooth - lze se sluchátky/reproduktory.
 - Nastavte AudioConverter XS do režimu párování, TX LED ukazatel bliká rychle střídavě modře / červeně.
 - První použití: AudioConverter XS automaticky vstoupí do režimu párování (s prázdnou pamětí).
 - Poté: pro otevření stiskněte tlačítko (🔊) na 3 sekundy.
- Nastavte sluchátka/reproduktory do režimu párování dle tohoto návodu na použití.
- Vyčkejte dokud nedojde k připojení (pro rychlé párování je nejlepší mít zařízení do vzdálenosti 1 metru)

- 10 -

6. Použití jako přijímač (režim RX) Instalační schéma

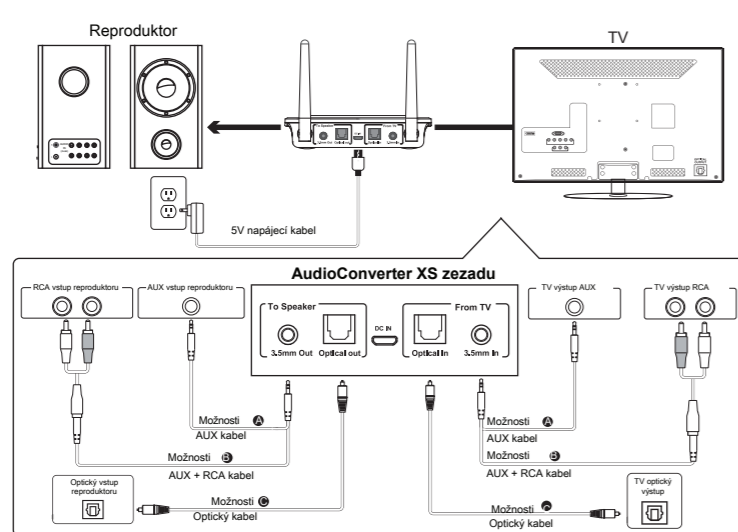


- 11 -

- Připojte svůj reproduktor k AudioConverter XS do vstupu „To Speaker“ pomocí audio kabelu (optický nebo AUX/RCA).
- Připojte AudioConverter XS ke zdroji napájení pomocí USB kabelu a adaptéru.
- Nastavte hlavní přepínač do pozice „ON“.
- Nastavte přepínač režimu do pozice „RX“.
- Párování - Spárujte AudioConverter XS s vaším bluetooth - lze na mobilním telefonu/PC/tabletu.
 - Nastavte AudioConverter XS do režimu párování, RX LED ukazatel bliká rychle střídavě modře / červeně.
 - První použití: AudioConverter XS automaticky vstoupí do režimu párování (s prázdnou pamětí).
 - Poté: pro otevření stiskněte tlačítko (🔊) na 3 sekundy.
 - Zapněte bluetooth na vašem telefonu nebo jiném zařízení pro zahájení vyhledávání „EVO-XS“ a připojte se.
 - Vyčkejte a spárujte zařízení (pro rychlé párování je nejlepší mít zařízení do 1 metru od sebe).
 - Telefony s funkcí NFC se mohou k zařízení snadno připojit právě pomocí funkce NFC (Near Field Communication).

- 12 -

7. Režim Bypass (bez bluetooth) Instalační schéma



- 13 -

„Bypassing“ znamená použít AudioConverter XS jako zařízení bez připojení bluetooth, které připojíte přímo k TV nebo reproduktorům přímo pomocí kabelu. Tento způsob instalace umožňuje přepínat mezi drátovým (režim Bypass) a bezdrátovým připojením (režim bluetooth) pomocí jednoho přepnutí bez nutnosti odpojení kabelů.

- Připojte audio zdroj (TV, DVD atd.) k AudioConverter XS do vstupu „From TV“ pomocí audio kabelu (optický nebo AUX/RCA).
- Připojte svůj reproduktor k AudioConverter XS do vstupu „To Speaker“ pomocí audio kabelu (optický nebo AUX/RCA).
- Připojení AudioConverter XS ke zdroji napájení pomocí USB kabelu a adaptéru.
- Nastavte hlavní přepínač do pozice „ON“.
- Nastavte přepínač režimu do pozice „Bypass“.
- Připraveno k použití.

- 14 -

8. Párování a propojení dvou zařízení zároveň V režimu TX

- Provedte párování s prvním zařízením dle předchozích instrukcí v kapitole „Použití jako vysílač (režim TX)“.
 - Provedte párování s druhým zařízením
 - Nastavte druhé zařízení - sluchátka/reproduktor - do režimu párování.
 - Nastavte zařízení znovu do režimu párování, držte stisknuté tlačítko (🔊) na 3 s dokud nezačne LED dioda TX blikat modře a červeně.
 - Vyčkejte dokud nedojde k připojení.
- Poznámky:** Pro lepší kompatibilitu a kvalitu zvuku doporučujeme použití zařízení bluetooth s CSR chipsetem.
- V režimu RX**
- Provedte párování s prvním zařízením dle předchozích instrukcí v kapitole „Použití jako přijímač (režim RX)“.
 - Provedte párování s druhým zařízením
 - Nastavte zařízení znovu do režimu párování, po dobu 3 s držte stisknuté tlačítko (🔊) dokud nezačne RX LED dioda blikat modře a červeně.
 - Zapněte bluetooth na druhém zařízení, abyste mohli najít a připojit „EVO-XS“.
 - Vyčkejte dokud nedojde k připojení.
- Poznámka:** Pouze jedno zařízení může přehrávat hudbu. Chcete-li přehrávat hudbu na dalším zařízení, musíte nejprve zastavit přehrávání na prvním zařízení.

- 15 -

9. Obnovení výchozího nastavení

Je možné, že budete muset resetovat zařízení, pokud nefunguje tak, jak by mělo. Je-li zařízení resetováno do továrního nastavení, informace o spárovaných zařízeních budou smazány.

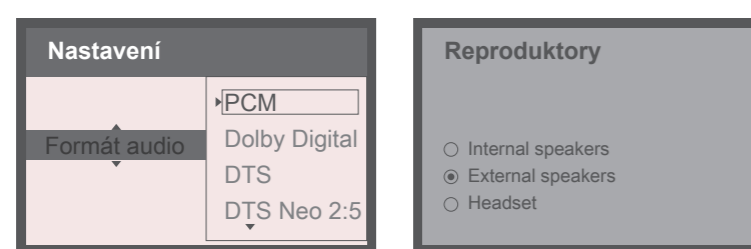
- Stiskněte a držte tlačítko (🔊) na 5 sekund dokud RX/TX LED dioda neblíká modře a červeně.

10. Řešení problémů

- Nejde mi spárovat a připojit bluetooth zařízení.
Zkontrolujte, že:
 - Vaše bezdrátové zařízení podporuje bezdrátové profily uvedené ve specifikacích.
 - B03 a vaše zařízení jsou vedle sebe nebo ve vzdálenosti do 1 metru.
 - Ujistěte se, že jak AudioConverter XS tak bezdrátové zařízení jsou v režimu párování.
- Po připojení a spárování s bezdrátovými zařízeními nejde zvuk.
 - Ujistěte se, že je sundaný ochranný kryt na optickém kabelu.
 - V optickém režimu podporuje AudioConverter XS zařízení se vzorkovací frekvencí nižší než 48KHz.

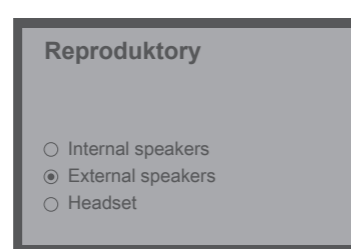
Poznámka: Je nutné ujistit se, že audio formát TV je nastaven na PCM (Obr. 17-1) a zvuk TV je na staven na „external speakers“ (externí reproduktory) (Obr. 17-2).

- 16 -



Obr. 17-1 Nastavte audio formát TV na „PCM“ (DŮLEŽITÉ)

- 17 -



Obr. 17-2 Nastavte reproduktory TV na „External Speaker (externí reproduktory)“

11. Varování

Záruční servis se vztahuje na běžné používání. Jakékoliv škody způsobené člověkem, jako například připojení k nevhodnému zdroji napájení, použití nevhodného zařízení nebo nedodržení instrukcí, stejně tak poškození, které nevzniklo během dodání, nepovolené opravy nebo úpravy zařízení, poškození vzniklé špatným zacházením, nepozorností nebo nesprávnou instalací, jsou ze záruky vyloučeny. Tato záruka nezahrnuje poštovné.

12. Prohlášení o shodě FCC

Toto zařízení vyhovuje oddílu 15 v pravidlech FCC. Provoz zařízení musí vyhovět následujícím podmínkám:

- (1) zařízení nesmí způsobovat škodlivé interference a (2) musí přijímat veškeré vnější interference včetně interferencí, které mohou způsobovat nežádoucí vliv na jeho funkci.
- POZNÁMKA 1:** Toto vybavení bylo testováno a vyhovuje limitům pro digitální zařízení třídy B definované v oddílu 15 v pravidlech FCC. Tyto limity byly vytvořeny za účelem zajištění dostatečné ochrany proti škodlivým interferencím v domovní zástavbě.

- 18 -

Toto vybavení generuje, využívá a může vyzařovat energii v pásmu rádiových vln, a pokud není nainstalováno a používáno v souladu s pokyny, může způsobovat škodlivé rušení přenosu v pásmu rádiových vln. Neexistuje však záruka, že se v případě konkrétních instalací žádné rušení nevyskytne. Pokud toto vybavení způsobuje škodlivé rušení příjmu rádiového či televizního signálu, které lze detekovat tak, že zařízení vypnete a znovu zapnete, uživatelé mohou za účelem odstranění interferencí jedno nebo více z následujících opatření:

- Změňte orientaci nebo přemístěte přijímací anténu.
 - Zvyšte vzdálenost mezi zařízením a přijímačem.
 - Připojte zařízení do zásuvky na jiném okruhu, než ke kterému je připojen přijímač.
 - Obratě se na prodejce nebo zkušeného technika.
- POZNÁMKA 2:** Jakákoliv změny nebo úpravy tohoto zařízení, které nejsou výslovně schváleny společností odpovědnou za dodržování předpisů by mohly vést ke zrušení oprávnění uživatele provozovat zařízení.

- 19 -

Likvidace: Symbol přeškrtnutého kontejneru na výrobu, v příložené dokumentaci či na obalech znamená, že ve státě Evropské Unie musí být veškerá elektrická a elektronická zařízení, baterie a akumulátory po skončení jejich životnosti likvidovány odděleně v rámci tříděného odpadu. Nevyhazujte tyto výrobky do netříděného komunálního odpadu.

CE PROHLÁŠENÍ O SHODĚ

Tímto společností ABACUS Electric, s.r.o. prohlašuje, že výrobek EVOLVEO AudioConverter XS splňuje požadavky norem a předpisů, které jsou relevantní pro daný typ zařízení.

Plně znění Prohlášení o shodě naleznete na [ftp://ftp.evolveo.com/ce](http://ftp.evolveo.com/ce)

Copyright © ABACUS Electric, s.r.o.

www.evolveo.com

www.facebook.com/EvolveoCZ

Všechna práva vyhrazena.

Konstrukce a technická specifikace výrobku se mohou změnit bez předchozího upozornění.

- 20 -