

# EVOLVEO

## AudioConverter XS

PL

www.evolveo.com

### Spis treści

1. Specyfikacja	2
2. Zawartość opakowania	4
3. Przegląd produktu & obsługiwanych funkcji	5
4. Wskaźniki LED	7
5. Użycie w roli nadajnika (tryb TX) Schemat instalacyjny	9
6. Użycie w roli odbiornika (tryb RX) Schemat instalacji	11
7. Tryb Bypass (bez Bluetooth) Schemat instalacji	13
8. Parowanie i połączenie z dwoma urządzeniami jednocześnie	15
9. Przywrócenie ustawień fabrycznych	16
10. Rozwiązywanie problemów	16
11. Uwaga	18
12. Deklaracja zgodności FCC	18

- 1 -

### 1. Specyfikacja

EVOLVEO AudioConverter XS jest bezprzewodowym nadajnikiem i odbiornikiem audio o długim zasięgu, wykorzystujący najnowszą technologię „aptX Low-Latency” do osiągnięcia wysokiej jakości odtwarzania, na poziomie płyty CD, bez opóźnienia dźwięku. Wielofunkcyjny, obsługuje transmisję dźwięku optyczną i bypass. Stanowi najlepsze rozwiązanie bezprzewodowej transmisji dźwięku hi-fi z Twojego telewizora lub domowego systemu audio wprost do Twoich głośników lub słuchawek bezprzewodowych.

- Wersja Bluetooth: 5.0
- Obsługiwane profile: A2DP, AVRCP
- Kodex audio: SBC, aptX, aptX-L, aptX-HD
  - Wewnątrz: 15 - 21 m (bez przeszkód)
  - Na zewnątrz: aż 60 m (bez przeszkód)
- Napięcie / Prąd wejściowy: Micro USB DC 5.0V ± 500 mA
- Temperatura pracy: -10°C ~ 45°C
- Temperatura przechowywania: -20°C ~ 60°C
- Obsługa częstotliwości próbkowania w trybie optycznym: ≤48 KHz
- Wymiary produktu: 126 × 94 × 29 mm
- Masa: 124 g

- 2 -

### aptX® Low Latency

Drugie urządzenie musi obsługiwać ten sam kodek, aby można było wykorzystać zalety funkcjonalności udoskonalonego kodeku aptX Low Latency. Gdy drugie urządzenie obsługuje tylko normalny kodek aptX lub SBC, to te kodeki zostaną użyte zamiast kodeku aptX Low Latency.

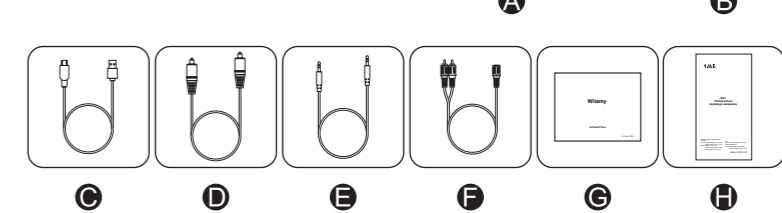
Po sparowaniu z innymi słuchawkami/odbiornikiem, opóźnienia dźwięku -

Obsługa słuchawek / odbiornika -	Opóźnienie dźwięku będzie wynosiło
kodex aptX Low Latency	~ 40ms
kodex aptX	~ 70ms
kodex SBC (standardowe Bluetooth audio)	~ 220ms

- 3 -

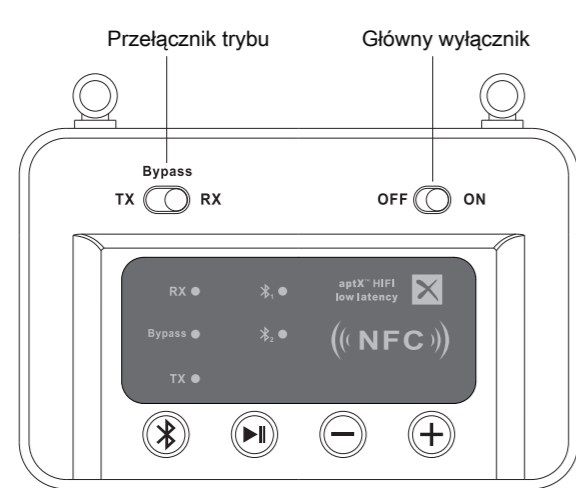
### 2. Zawartość opakowania:

- EVOLVEO AudioConverter XS
- Zasilacz (opcjonalny)
- Kabel zasilający 5V
- Kabel optyczny
- Kabel audio 3.5 mm
- Kabel łączący RCA 3.5 mm
- Instrukcja obsługi
- Podręcznik do szybkiego ustawienia



- 4 -

### 3. Przegląd produktu & obsługiwanych funkcji

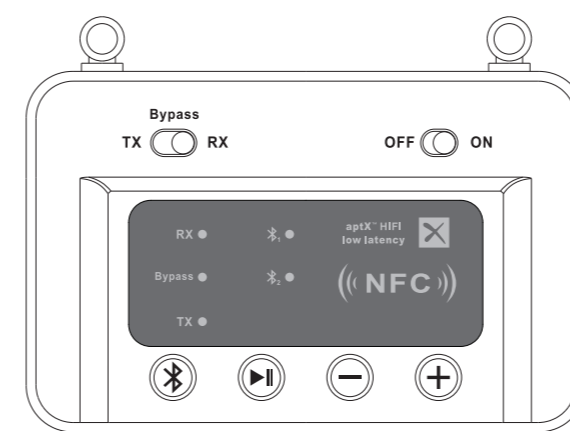


- 5 -

Przycisk	Funkcja	Praca
Główny wyłącznik	Włączenie	Aby włączyć, przelącz do „ON”.
	Wyłączenie	Aby wyłączyć, przelącz do „OFF”.
Przełącznik trybu	Tryb transmisji	Przełącz do RX, aby wejść do trybu transmisji.
	Tryb odbioru	Przełącz do RX, aby wejść do trybu odbioru.
	Tryb Bypass	Przełącz do „Bypass”, aby wejść do trybu Bypass.
🔊	Wprowadzenie w tryb parowania	Trzymaj ten przycisk przez 3 sekundy.
🔄	Połączenie ponownie	Naciśnij krótko jeden raz.
▶	Odtwarzanie / Pauza	Naciśnij krótko jeden raz przycisk do odtwarzania / wstrzymania (tryb TX nie jest obsługiwany).
⏮	Zmniejszenie głośności / Poprzedni utwór	W trybie AUX audio naciśnij krótko jeden raz (tryb TX nie jest obsługiwany).
⏭	Zwiększenie głośności / Następny utwór	W trybie AUX audio naciśnij krótko jeden raz (tryb TX nie jest obsługiwany).

- 6 -

### 4. Wskaźniki LED



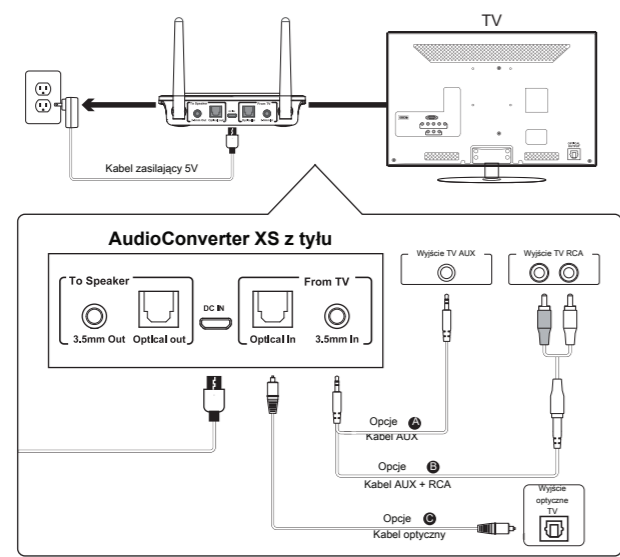
- 7 -

### Stan wskaźnika

W trybie odbioru	🔴
RX	🟡
W trybie transmisji	🟢
TX	🟡
Bypass	🟠
Tryb Bypass	🟡
🔴	Pomyślnie sparowano z urządzeniem 1
🟡	Pomyślnie sparowano z urządzeniem 2

- 8 -

### 5. Użycie w roli nadajnika (tryb TX) Schemat instalacyjny

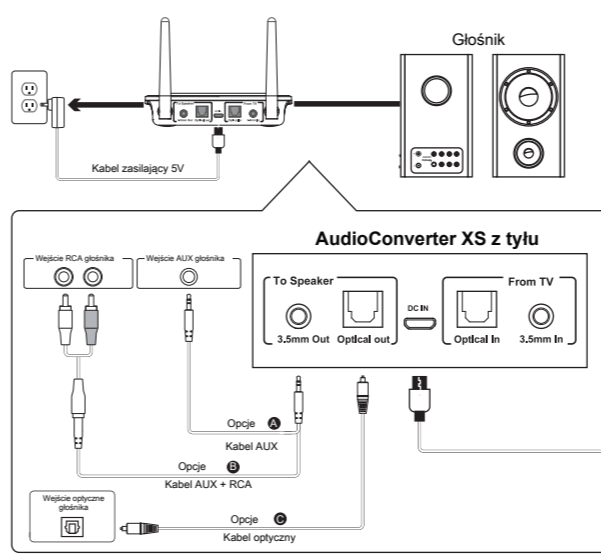


- 9 -

- Podłącz źródło audio (TV, DVD itd.) do AudioConverter XS, do wejścia „From TV”, za pomocą kabla audio (optycznego lub AUX/RCA).
- Podłącz AudioConverter XS do źródła zasilania (TV, wejście USB w PC lub zasilacz) za pomocą kabla USB.
- Przełącz główny wyłącznik do pozycji „ON”.
- Przełącz przełącznik trybu do pozycji „TX”.
- Parowanie - Sparuj AudioConverter XS z Twoim Bluetooth - można ze słuchawkami / głośnikami
  - Ustaw w AudioConverter XS tryb parowania, wskaźnik TX LED miga szybko na niebiesko-czerwono.
  - Pierwsze użycie: AudioConverter XS przejdzie automatycznie do trybu parowania (przy pustej pamięci).
  - Następnie: aby otworzyć, naciśnij przycisk i przytrzymaj przez 3 sekundy.
- Ustaw na słuchawkach / głośnikach tryb parowania zgodnie z niniejszą instrukcją obsługi.
- Zaczekaj na połączenie się urządzeń (aby szybko sparować, najlepiej jest trzymać urządzenia w odległości do 1 metra).

- 10 -

### 6. Użycie w roli odbiornika (tryb RX) Schemat instalacji

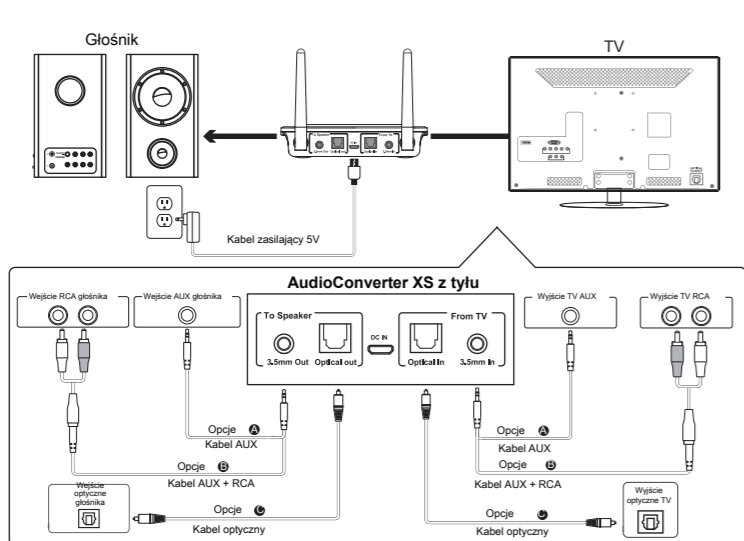


- 11 -

- Podłącz swój głośnik do AudioConverter XS, do wejścia „To Speaker”, za pomocą kabla audio (optycznego lub AUX/RCA).
- Podłącz AudioConverter XS do źródła zasilania przy pomocy kabla USB i zasilacza.
- Przełącz główny wyłącznik do pozycji „ON”.
- Przełącz przełącznik trybu do pozycji „RX”.
- Parowanie - Sparuj AudioConverter XS z Twoim Bluetooth - można w telefonie / PC / tablecie.
  - Ustaw w AudioConverter XS tryb parowania, wskaźnik RX LED miga szybko na niebiesko-czerwono.
  - Pierwsze użycie: AudioConverter XS przejdzie automatycznie do trybu parowania (przy pustej pamięci).
  - Następnie: aby otworzyć, naciśnij przycisk i przytrzymaj przez 3 sekundy.
- Włącz Bluetooth w Twoim telefonie lub innym urządzeniu, aby rozpocząć wyszukiwanie „EVO-XS” i ustaw połączenie.
- Zaczekaj i sparuj urządzenia z sobą (aby szybko sparować, najlepiej jest trzymać urządzenia w odległości do 1 metra od siebie).
- Telefony wyposażone w funkcję NFC można łatwo sparować z urządzeniem właśnie za pomocą funkcji NFC (Near Field Communication).

- 12 -

### 7. Tryb Bypass (bez Bluetooth) Schemat instalacji



- 13 -

„Bypassing” oznacza użycie AudioConverter XS w roli urządzenia bez połączenia Bluetooth, poprzez jego podłączenie do TV lub głośników bezpośrednio za pomocą kabli. Taki sposób zainstalowania umożliwia przełączenie pomiędzy połączeniem przewodowym (tryb Bypass) i bezprzewodowym (tryb Bluetooth) za pomocą jedynego przełączenia, bez konieczności rozłączania kabli.

- Podłącz źródło audio (TV, DVD itd.) do AudioConverter XS, do wejścia „From TV”, za pomocą kabla audio (optycznego lub AUX/RCA).
- Podłącz swój głośnik do AudioConverter XS, do wejścia „To Speaker”, za pomocą kabla audio.
- Podłączenie AudioConverter XS do źródła zasilania przy pomocy kabla USB i zasilacza.
- Przełącz główny wyłącznik do pozycji „ON”.
- Przełącz przełącznik trybu do pozycji „Bypass”.
- Urządzenie jest gotowe do używania.

- 14 -

### 8. Parowanie i połączenie z dwoma urządzeniami jednocześnie

- Wykonaj sparowanie z pierwszym urządzeniem zgodnie z poprzednimi instrukcjami opisanymi w rozdziale „Użycie w roli nadajnika (tryb TX)”.
- Wykonaj sparowanie z drugim urządzeniem
  - Ustaw na drugim urządzeniu - słuchawkach / głośniku - tryb parowania.
  - Ustaw na urządzeniu ponownie tryb parowania, trzymaj przycisk i naciśnij przez 3 sekundy, aż wskaźnik LED TX zacznie migać na niebiesko-czerwono.
  - Zaczekaj na połączenie się urządzeń.

Uwagi: Dla poprawienia kompatybilności i jakości dźwięku zalecamy użycie urządzenia Bluetooth z chipsetem CSR.

#### W trybie RX

- Wykonaj sparowanie z pierwszym urządzeniem zgodnie z poprzednimi instrukcjami opisanymi w rozdziale „Użycie w roli odbiornika (tryb RX)”.
- Wykonaj sparowanie z drugim urządzeniem
  - Ustaw na urządzeniu ponownie tryb parowania, trzymaj przycisk i naciśnij przez 3 sekundy, aż wskaźnik LED RX zacznie migać na niebiesko-czerwono.
  - Włącz Bluetooth na drugim urządzeniu, aby znaleźć i połączyć „EVO-XS”.
  - Zaczekaj na połączenie się urządzeń.

Pamiętaj! Tylko jedno urządzenie może odtwarzać muzykę. Jeśli chcesz odtwarzać muzykę z drugiego urządzenia, musisz najpierw wstrzymać odtwarzanie na pierwszym urządzeniu.

- 15 -

### 9. Przywrócenie ustawień fabrycznych

Jeżeli urządzenie nie działa tak jak powinno, być może będzie konieczne wyzerowanie urządzenia. Po wyzerowaniu urządzenia - przywróceniu jego ustawień fabrycznych - informacje dotyczące sparowanych urządzeń zostaną skasowane.

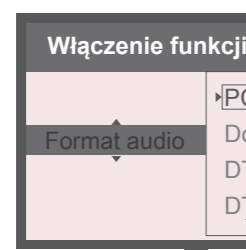
- Naciśnij i przytrzymaj przycisk i przez 5 sekund, aż wskaźnik RX/TX LED zacznie migać na niebiesko-czerwono.

### 10. Rozwiązywanie problemów

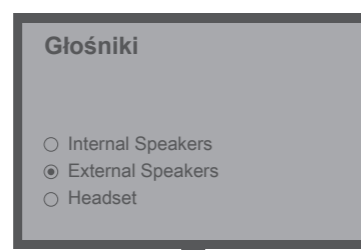
- Nie można sparować i podłączyć urządzenia Bluetooth. Sprawdź, czy:
  - Twoje urządzenie bezprzewodowe obsługuje profile bezprzewodowe wymienione w specyfikacji.
  - B03 i Twoje urządzenie znajdują się obok siebie lub w odległości do 1 metra.
  - Upewnij się, że zarówno AudioConverter XS, jak i urządzenie bezprzewodowe, znajdują się w trybie parowania.
- Po połączeniu i sparowaniu z urządzeniem bezprzewodowym, dźwięk nie działa.
  - Upewnij się, że osłona kabla optycznego została zdjęta.
  - AudioConverter XS w trybie optycznym obsługuje urządzenia o częstotliwości próbkowania poniżej 48 kHz.

Pamiętaj! Koniecznie upewnij się, że format audio TV jest ustawiony na PCM (Rys. 17-1), natomiast dźwięk TV jest ustawiony na „External Speakers” (głośniki zewnętrzne) (Rys. 17-2).

- 16 -



Rys. 17-1 Ustawienie formatu audio w TV na „PCM”(WAŻNE)



Rys. 17-2 Ustawienie głośników w TV na „ExternalSpeakers (głośniki zewnętrzne)”

- 17 -

### 11. Uwaga

Serwis gwarancyjny obejmuje zwykłe używanie. Jakiegokolwiek szkody spowodowane przez człowieka, takie jak podłączenie do niezgodnego zasilacza, użycie niezgodnego urządzenia lub niestosowanie się do instrukcji, jak również uszkodzenia niewymagające z dostawy, niedopuszczalne naprawy lub zmiany dokonane w urządzeniu, uszkodzenia wynikające z błędnego postępowania z produktem, niedbałości lub błędnej instalacji, są wyłączone z gwarancji. Gwarancja nie obejmuje kosztów przesyłki.

### 12. Deklaracja zgodności FCC

(1) urządzenie nie może powodować szkodliwych zakłóceń, oraz (2) musi przyjmować wszelkie odebrane zakłócenia, w tym te, które mogą powodować niepożądane działanie.

UWAGA 1: Urządzenie zostało poddane testom, które potwierdziły jego zgodność z limitami obowiązującymi dla urządzeń cyfrowych klasy B, zgodnie z częścią 15 Zasad FCC. Limity te zostały opracowane w celu zapewnienia wystarczającej ochrony przed szkodliwymi zakłóceniami w instalacjach domowych.

- 18 -

Urządzenie generuje, wykorzystuje i może emitować promieniowanie o częstotliwości fal radiowych. Jego nieprawidłowe zainstalowanie lub eksploatacja może powodować zakłócenia w łączności radiowej. Nie ma jednak gwarancji wykluczenia zakłóceń w określonej instalacji. Jeśli urządzenie zakłóca sygnał radiowy lub telewizyjny, co można sprawdzić, wyłączając je, zaleca się wypróbowanie poniższych metod ograniczenia zakłóceń:

- Zmiana orientacji lub położenia anteny odbiorczej.
  - Zwiększenie odległości między urządzeniem i odbiornikiem.
  - Podłączenie urządzenia i odbiornika do gniazd sieciowych w dwóch różnych obwodach instalacji elektrycznej.
  - Skonsultowanie się z dostawcą lub z doświadczonym technikiem.
- UWAGA 2: Jakiegokolwiek zmiany lub modyfikacje urządzenia, których wyraźnie nie zaakceptowano przez spółkę odpowiedzialną za przestrzeganie przepisów, może spowodować utratę uprawnień użytkownika do korzystania z urządzenia.

- 19 -

Utylizacja: Symbol przekreślonego pojemnika na produkcie, w załączonej dokumentacji lub na opakowaniach informuje o tym, że w krajach Unii Europejskiej należy wszystkie produkty elektryczne i elektroniczne, baterie i akumulatory utylizować po zakończeniu ich użytkowania oddzielnie, w ramach selektywnej zbiórki odpadów. Nie wolno usuwać tych produktów wraz z nieposortowanymi odpadami komunalnymi.

### CE DEKLARACJA ZGODNOŚCI

Spółka ABACUS Electric, s.r.o. niniejszym deklaruje, że produkt EVOLVEO AudioConverter XS jest zgodny z wymaganiami norm i przepisów właściwych dla danego typu urządzeń.

Pełna treść Deklaracji zgodności znajduje się na <http://ftp.evolveo.com/ce> Chronione prawem autorskim © ABACUS Electric, s.r.o.

www.evolveo.com

www.facebook.com/EvolveoCZ

Wszelkie prawa zastrzeżone.

Konstrukcja oraz specyfikacja techniczna produktu mogą ulec zmianie bez uprzedniego powiadomienia.

- 20 -