

MANUAL

EVOLVEO

MODEL

VERSION / DATE

NightVision W25

III. / 13. 6. 2024



CZ

SK

EN

HU

RO

HR

Obsah / Content / Tartalom / Cuprins

Česky	4
Slovensky.....	25
English	46
Magyar	68
Română	90
Hrvatski	112

CZ

SK

EN

HU

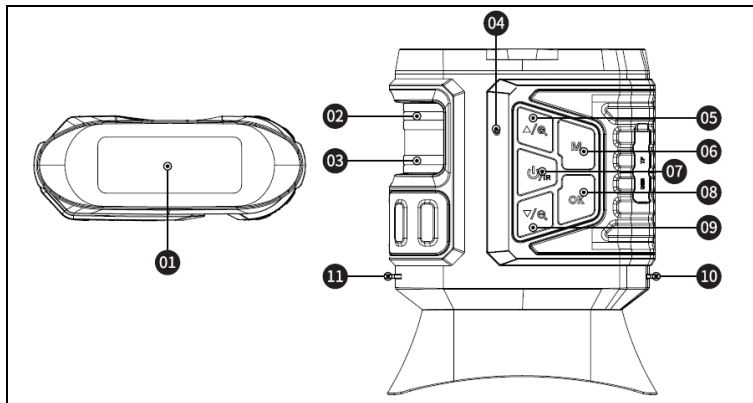
RO

HR

Obsah

Vzhled výrobku.....	4
Definice tlačítka.....	6
Parametry zařízení:	7
Vložení paměťové karty	9
Základní operace	10
Nastavitelný režim	10
Záznam videa	10
Režim fotografie.....	11
Špatný obraz	12
Funkce kamery s nočním viděním IR-LED.....	12
Nastavení	13
Přehrávání.....	14
Nabídka v režimu přehrávání	15
Stahování souborů do počítače.....	15
WiFi připojení a stažení aplikace.....	16
Čištění zařízení	21

Vzhled výrobku



1) Okulár/displej

2) Manuální zoom 1

3) Manuální zoom 2

4) LED indikátor

5) IR Přísvit zesílení/ digitální

zoom zvětšení

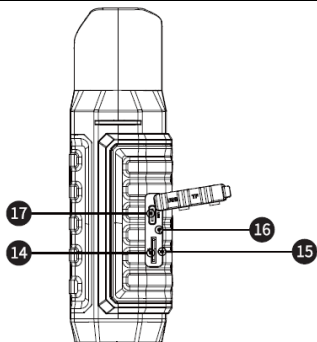
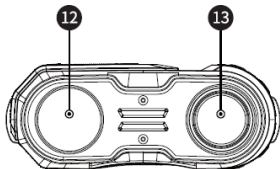
6) Tlačítko režimu M

7) Tlačítko napájení

8) Tlačítko spouště/tlačítko OK

9) IR přísvit zeslabení/digitální zoom zmenšení

10) Otvor pro pásek 1



- 11) Otvor pro pásek 2
- 12) Infračervený vysílač
- 13) 25mm čočka kamery
- 14) Slot pro MicroSD kartu

- 15) Indikátor nabíjení
- 16) Tlačítko Reset
- 17) Port USB-C

Definice tlačítka

Tlačítko napájení	<ol style="list-style-type: none">1. Stisknutím a podržením tlačítka napájení na 3 sekundy zapnete zařízení.2. Krátkým stisknutím zapnete/vypnete IR světlo nočního vidění po zapnutí.3 Stisknutím a podržením tlačítka napájení na 3 sekundy vypnete zařízení.
Tlačítko šipka nahoru	<ol style="list-style-type: none">1. V rozhraní náhledu videa/fotografie dlouhým stisknutím alespoň na 3s přiblížíte obraz (ZOOM +)2. Po zapnutí infračerveného nočního vidění stiskněte krátce tlačítko nahoru, čímž zvýšíte jas o jeden stupeň.3. V nabídce nastavení/rozhraní přehrávání se krátkým stisknutím tlačítka nahoru posunete nahoru.
Tlačítko šipka dolů	<ol style="list-style-type: none">1. Dlouhým podržením tlačítka alespoň na 3s v rozhraní náhledu videa/fotografie oddálíte obraz (ZOOM -)2. Po zapnutí infračerveného nočního vidění stiskněte tlačítko, čímž snížíte jas o jeden stupeň.3. V nabídce nastavení/rozhraní přehrávání se krátkým stisknutím tlačítka posunete dolů.
M – Tlačítko režimu	<ol style="list-style-type: none">1. V rozhraní náhledu krátkým stisknutím tlačítka M přepnete režim (nahrávání-fotografování-přehrávání).

	<p>2. V rozhraní náhledu videa/fotografií vstupte dlouhým stisknutím tlačítka M do nabídky nastavení a krátkým stisknutím tlačítka M ji ukončete.</p> <p>3. V režimu přehrávání dlouhým stisknutím tlačítka M vymažete/odstraníte vše/ochráníte a krátkým stisknutím tlačítka M ukončíte přehrávání.</p> <p>4. Dlouhým stisknutím tlačítka M se chrání nahrávané video.</p>
Tlačítko OK	<p>1. V rozhraní náhledu videa/fotografie stiskněte krátce tlačítko OK jako tlačítko spouště.</p> <p>2. Krátkým stisknutím tlačítka OK v nabídce nastavení potvrďte.</p> <p>3. V rozhraní přehrávání krátkým stisknutím tlačítka OK spustíte a pozastavíte přehrávání.</p>
Ruční ostření přiblížení kola 1	<p>1. Otáčením ručního nastavovacího kolečka proti směru hodinových ručiček obraz přiblížíte.</p> <p>2. Otáčením ručního nastavovacího kolečka ve směru hodinových ručiček oddálíte obraz.</p>
Ruční ostření přiblížení kola 2	<p>1. Ručně nastavte zoom a otočte ruční zaostřování o 1 mikro, abyste nastavili ohniskovou vzdálenost pro dosažení nejlepší ostrosti.</p>
Tlačítko Reset (R)	<p>1. Když je chování zařízení abnormální, krátce stiskněte tlačítko R a zařízení se automaticky resetuje.</p>

Parametry zařízení:

- Velikost obrázku

Foto: 42M 36M 32M 30M 24M 20M 12M 10M 8M 5M 3M

- Velikost videa

Video: 4K30 2.7K30 1080P30 720P30

- Clona: optický zoom

- Objektiv má krátký převod s FOV 5,5 stupně a dlouhý převod s FOV 6 stupňů.

- Displej LCD: Interní 3,16" TFT

- Digitální zoom: 4X

- Optický zoom: 4X

- Úložiště: Karta Micro SD, až 32 GB

- Denní dosah: 20 cm-infinity

- Noční dosah: rozmezí 150-250 metrů (IR osvit musí dopadat na objekty, od kterých se může odrážet. Na prázdné louce bude dosvit menší než na zalesněném prostoru.

- Infračervená LED dioda: 3W, 850nm, silný infračervený reflektor. nastavitelný jas – nejvyšší jas ovlivní negativně výdrž na jedno nabití.

- Port USB: TYPE-C/ USB 2.0

- Napájení: Vestavěné 2 baterie 18650 3,7 V 5000 mAh

- Provozní teplota: -20°C až +60°C

- Skladovací teplota: -30°C až +70°C

- Velikost výrobku: cca 165*130*50 mm

- Váha výrobku: 630g

- Video formát: MP4/ Foto formát: JPG

- Video dekodování: H.264

- Video/Foto barevnost: Denní – barevné/ Noční – černobílé

- WiFi - 2.4G 802.11b/g/n

Vložení paměťové karty

- Připravte si jednu microSD kartu, třídy 10 nebo vyšší, (max. podpora 32 GB)
- Otevřete kryt karty a najděte slot pro kartu
- Ujistěte se, že je microSD karta ve správném směru, vložte kartu Micro SD do slotu. Kontakty karty nahoru k tlačítkům dle obrázku:



Kartu netlačte do slotu násilím!

- Formátováním microSD karty před použitím zvyšuje životnost baterie a rychlost spouště.

Vyjmutí karty:

- Lehce stiskněte okraj karty micro SD, aby se karta vysunula.

Poznámka: Pokud není vložena paměťová karta nebo karta není vložena správně, stiskněte tlačítko spouště a zobrazí se výzva "Please insert SD card".

Základní operace

- Zapnutí/vypnutí napájení
- Dlouhým stisknutím tlačítka napájení na 3 sekundy zapnete/vypnete zařízení
- Sledujte okulár / obrazovku displeje, podle skutečné vzdálenosti zaostřete zařízení pomocí otočných ovladačů na levé straně, dokud nebude obraz ostrý. Pokud je světlo nedostatečné nebo se používá v noci, stisknutím tlačítka IR ▲ zapnete infračervenou LED diodu. Úroveň infračervené LED diody zvolte podle aktuálního osvětlení. Čím větší je tma nebo vzdálenost, tím vyšší úroveň je třeba nastavit – pro nastavení použijte tlačítka Nahoru/ dolů.

Nastavitelný režim

- Tento přístroj pro noční vidění má tři režimy: foto režim, video režim, režim přehrávání, Stisknutím tlačítka M-režim přepínáte mezi režimy.

Záznam videa

- 1. Power On:** výchozí režim videa po zapnutí. Pokud není video navoleno stiskněte tlačítka M-režim pro přepnutí do režimu videa.
- 2. Přiblížení:** Dlouhým stisknutím tlačítka IR ▲ nebo IR ▼ obraz přiblížíte nebo oddálíte. Hodnoty měřítka se zobrazují na displeji LCD
- 3. Spustit nahrávání:**
 - Objektiv je namířen na cíl pozorovaný přes obrazovku.
 - Ručně nastavte zoom 1 a otáčejte ručním zaostřovacím kolečkem 2 na

vyladění zaostření tak, aby bylo zobrazení na obrazovce co nejostřejší, což je nejlepší stav. Pokud jej používáte v noci nebo při slabém osvětlení, stisknutím tlačítka IR (zapnutí) zapněte infračervené světlo a krátkým stisknutím tlačítek IR▲/IR▼ zvyšujte a snižujte úroveň osvitu. Existuje několik úrovní jasu (podívejte se na bílé tečky vlevo). Stisknutím tlačítek IR▲/IR▼ můžete nastavit intenzitu IR světla podle aktuálního osvětlení.

- Hladinu lze sledovat přes obrazovku a horizontální hodnotu lze nastavit na levé i pravé straně.

- Stisknutím tlačítka spoušť spustíte nahrávání a na obrazovce se zobrazí délka videa.

4. Zastavení nahrávání:

- Dalším stisknutím tlačítka spoušť nahrávání ukončíte.

-Když je kapacita paměti plná, zařízení automaticky zastaví nahrávání.

Režim fotografie

1. Ve výchozím nastavení je nastaven režim videa, stisknutím tlačítka M-režim přepněte na režim foto.

Režim fotografování.

2. **Přiblížení:** Dlouhým stisknutím tlačítka IR▲ nebo IR▼ přiblížíte nebo oddálíte obraz. Na displeji LCD se zobrazí hodnota zoomu.

3. Pořízení snímku

- Objektiv je namířen na cíl a vy můžete pozorovat skrze obrazovku.

- Ručním nastavením zoomu 1 a otáčením ručního zaostřovacího kolečka 2 doladte zaostření tak, aby bylo zobrazení na obrazovce co nejostřejší, což je nejlepší stav. Pokud jej používáte v noci nebo při slabém osvětlení, stisknutím tlačítka IR (zapnutí) zapněte infračervené světlo a krátkým stisknutím tlačítek IR▲/IR▼ zvyšujte a snižujte jas. Existuje několik úrovní jasu (podívejte se na

bílé tečky vlevo). Stisknutím tlačítek IR ▲/IR ▼ můžete nastavit intenzitu infračerveného světla podle aktuálního osvětlení.

- Stisknutím tlačítka spouště pořídíte fotografii.

Poznámka: Pokud zařízení nelze zapnout, stiskněte krátce tlačítko R a poté jej znovu zapněte stisknutím a podržením tlačítka napájení.

Špatný obraz

- Při používání během dne se ujistěte, že je infračervené světlo vypnuté (pokud je infračervené světlo zapnuté, obrazovka se zobrazuje černobíle, pokud je infračervené světlo vypnuté, obrazovka se zobrazuje barevně).
- Pokud jej používáte v noci nebo za nízkého osvětlení, ujistěte se, že je zapnuto infračervené světlo (pokud je zapnuto infračervené světlo, obrazovka bude černobílá), a stiskněte tlačítko ▲ tolikrát, abyste nastavili nejvhodnější jas podle aktuální situace.
- Pomalým otáčením zaostřovacího kolečka upravte zaostření tak, abyste zajistili, že nejostřejší obraz.

Funkce kamery s nočním viděním IR-LED

1. Pokud jde o ruční ostření: Objektiv můžete otáčet doleva nebo doprava, podle vzdálenosti cíle. Uživatel může opakovaně nastavit nejlepší ohniskovou vzdálenost podle skutečné pozorovací vzdálenosti, dokud není obraz na displeji ostrý.
2. Pokud v režimu foto/video potřebujete pozorovat tmavé prostředí, krátkým stisknutím tlačítka napájení zapněte infračervené světlo a obraz se změní na černobílý. Stisknutím tlačítka ▲ zvýšíte úroveň IR přísvitu stisknutím tlačítka ▼ snížíte úroveň IR přísvitu. Úroveň přísvitu se zobrazuje

v podobě ikony žárovky úroveň od 1 – 9. Úroveň 9 je nejvyšší. (Zařízení automaticky sníží stupeň osvětlení, pokud napětí baterie není dostatečné. IR světlo nelze zapnout, pokud je napětí baterie nižší než jeden dílek na stavové ikoně).

Nastavení

V režimu Fotografie nebo Video dalším stisknutím tlačítka režimu vstoupíte do nabídky nastavení a upravíte parametry nastavení: Stisknutím tlačítka ▲ nebo ▼ procházíte položky menu. Pomocí tlačítka OK volíte jednotlivé položky menu.

Nastavení	
Nastavení jasu	K dispozici je 5 úrovní jasu pro nastavení jasu obrazovky. (1/2/3/4/5) Jas si můžete nastavit podle vlastních potřeb.
WiFi	Zapnete nebo vypnete WiFi síť zařízení. Po návratu na obrazovku režimu Video nebo Foto se ve střední části obrazovky zobrazí název sítě a přístupové heslo.
Video rozlišení	Nastavení rozlišení videa, možnosti: 4K30 2,7K30 1080P30 720P30
Foto rozlišení	Nastavení rozlišení fotografie, možnosti: 42M 36M 32M 30M 24M 20M 12M 10M 8M 5M 3M
Datum/čas	Nastavení data a času zařízení
Nahrávání Audio	Zařízení má vestavěný mikrofon, který po zapnutí dokáže nahrávat okolní zvuky. Zařízení nedokáže nahrávat zvuky v dohledové vzdálenosti! Pouze v blízkém okolí kamery.

Jazyk	angličtina, čeština, slovenština, maďarština, rumunština, němčina, itaština, polština
Automatické vypnutí	Nastavte dobu automatického vypnutí, když je zařízení v nečinnosti, aby se šetřila energie, možnosti: [Off]/[1min]/[2min]/[3min]/[5min]
Power frekvence	Nastavte frekvenci napájení podle oblasti, možnosti: 60Hz/50Hz
Formát	Formátováním paměťové karty se odstraní všechny soubory, včetně uzamčených souborů. Před formátováním zkopírujte důležité soubory do vašeho počítače.
Obnovení výchozího továrního nastavení	Obnovení všech výchozích továrních nastavení.
Verze FW	Uživatel může zjistit aktuální verzi firmwaru informace o zařízení.

Přehrávání

1. Stisknutím tlačítka Mode přepněte do režimu přehrávání
2. Stisknutím tlačítka nahoru ▲/dolů ▼ můžete procházet fotografie a video soubory.
3. Přehrávání videa
 - Stisknutím tlačítka Ok/Potvrdit přehrajete video.
 - Opětovným stisknutím tlačítka OK pozastavíte.
 - V režimu přehrávání dlouhým stisknutím tlačítka M zobrazíte nabídku přehrávání. Stisknutím tlačítka nahoru/dolů vyberte soubor.

Stisknutím tlačítka spouště potvrďte a vyberte nabídku pro vstup do rozhraní možností a krátkým stisknutím tlačítka M se vraťte do předchozí nabídky.

Nabídka v režimu přehrávání

Menu	Funkce
Odstranit	Odstranění jednoho souboru
Vše Odstranit	Odstranění všech nechráněných souborů
Chránit	Zamknout nebo odemknout jeden soubor nebo všechny soubory, Možnosti: [Zamknout/odemknout jednotlivý soubor]/[Zamknout všechny soubory]/[Odemknout všechny soubory].

Stahování souborů do počítače

Existují dva způsoby, jak stáhnout snímky z microSD karty do počítače

- Použití čtečky MicroSD karet

1. Vyjměte MicroSD kartu ze zařízení a vložte ji do čtečky karet.
Po vložení do počítače:
2. Otevřete [můj počítač] nebo Průzkumníka Windows, dvakrát klikněte na položku vyměnitelný disk pro zobrazení dat na paměťové kartě
3. Zkopírujte soubory z paměťové karty do počítače.

- Připojte fotoaparát k počítači pomocí kabelu USB

1. Zapněte zařízení a připojte zařízení k počítači kabelem USB.
2. Na obrazovce se objeví ikona " připojení".

3. Klikněte na [můj počítač] nebo na Průzkumník Windows, dvakrát klikněte na položku vyměnitelný disk
4. Zkopírujte soubor z paměťové karty v zařízení do počítače.

WiFi připojení a stažení aplikace

Zařízení je vybavené WiFi modulem, díky kterému lze vytvořit připojení mezi vašim zařízením s operačním systémem iOS anebo Android. Aplikaci lze vyhledat na příslušných Aplikačních obchodech pod názvem RoadCam. Nebo pomocí QR kódu níže.

APP DOWNLOAD



1) Zapnutí WiFi v zařízení NightVision W25

- a. Zapněte zařízení dlouhým stiskem tlačítka napájení.
- b. Pomocí tlačítka M-režim se přepněte do Menu nastavení zařízení
- c. Pomocí šipek vyberte menu WiFi potvrďte tlačítkem OK a vyberte zapnout a znovu potvrďte tlačítkem OK.
- d. Vraťte se do režimu Video nebo Foto
- e. Na displeji se uprostřed dole zobrazí název WiFi sítě zařízení. **SSID: NVD Camera**, a heslo pro WiFi síť **PWA2: 12345678**

2) Používání s mobilní aplikací

a. Ujistěte se, že již máte staženou a nainstalovanou poslední verzi aplikace **RoadCam**.

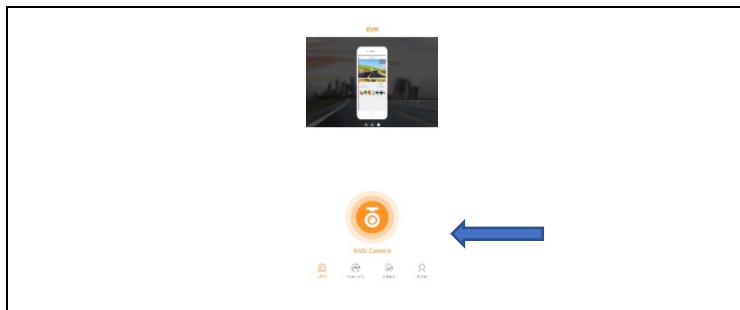
b. Přejděte do nastavení vašeho mobilního zařízení. Vyberte nastavení sítě WiFi a dejte vyhledat.

c. Vyberte síť s názvem **SSID: NVD Camera** a zadejte heslo pro přístup k síti **PWA2: 12345678**

!! UPOZORNĚNÍ: Pokud se vám na telefonu během připojení k WiFi síti zařízení zobrazí hláška, že síť není připojená k internetu – I přesto potvrďte používání této sítě!

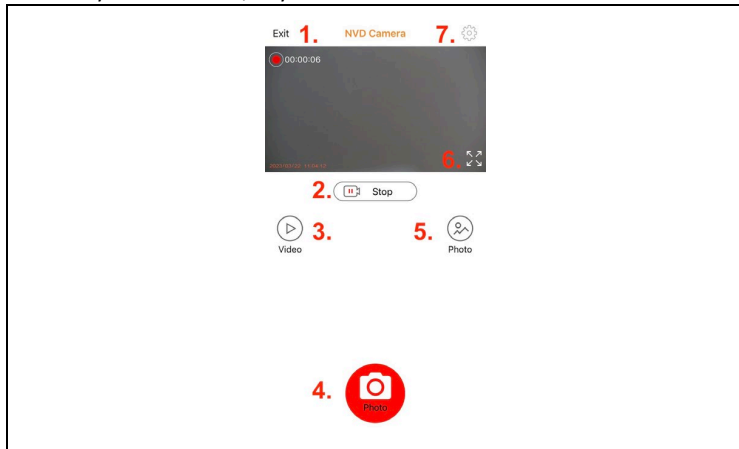
d. Otevřete aplikaci RoadCam – lze ji používat i bez přihlášení, tedy v anonymním režimu.

e. Na úvodní obrazovce klikněte na oranžovou ikonu, pod kterou je název sítě Vašeho zařízení: **SSID: NVD Camera**



f. Otevře se vám obrazovka s živým náhledem a několik tlačítek pro ovládání.

UPOZORNĚNÍ: V základním nastavení začne ihned po otevření této obrazovky záznam videa, aby Vám nic neuteklo!



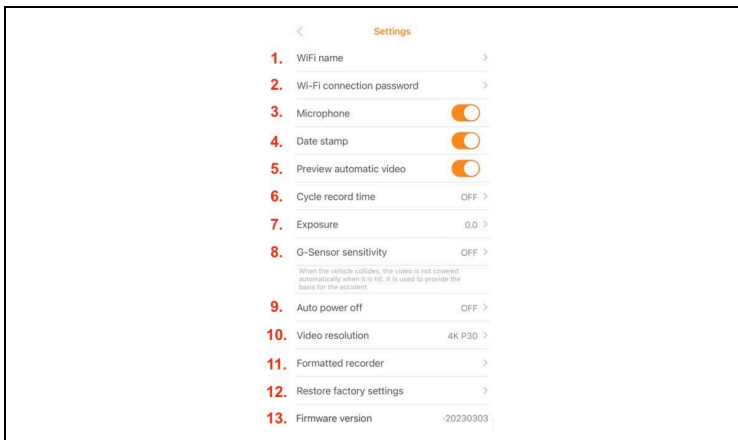
Funkce tlačítek aplikace

1.	EXIT – vypnutí WiFi přenosu se zařízením
2.	Play/Stop – spustí/zastaví nahrávání videa
3.	Video – Zobrazí soubory uložené na micro SD kartě vložené v zařízení. (Nahrávání musí být neaktivní) se soubory lze pracovat, případně si je stáhnout do vašeho telefonu.
4.	Photo – během nahrávání (spuštěného tlačítkem 2.) lze pořizovat snímky, které se uloží do paměti vašeho telefonu.

5.	Photo – galerie snímků pořízených tlačítkem 4. (pro spuštění musí být neaktivní nahrávání)
6.	Fullscreen – přepnutí zobrazení na celou obrazovku telefonu
7.	Nastavení – nastavení aplikace a základních funkcí EVOLVEO NightVision W25

3) Nastavení mobilní aplikace

Kliknutím na ikonu ozubeného kola se otevře obrazovka nastavení:



1.	Přejmenování názvu WiFi sítě zařízení (Ize obnovit zpět na původní použitím továrního nastavení)
2.	Změna hesla pro připojení k WiFi síti zařízení (Ize obnovit zpět na původní použitím továrního nastavení)

3.	Aktivace/deaktivace nahrávání zvuku během záznamu videa
4.	Zap/Vyp zobrazení data a času v obraze
5.	Zapnutí funkce automatického nahrávání při přechodu na obrazovku s živým náhledem
6.	Tato funkce není dostupná pro EVOLVEO Night Vision W25
7.	Tato funkce není dostupná pro EVOLVEO Night Vision W25
8.	Tato funkce není dostupná pro EVOLVEO Night Vision W25
9.	Nastavení automatického vypnutí po uplynutí zvoleného času
10.	Nastavení rozlišení nahraného záznamu, čím větší rozlišení nastavíte, tím více místa budou zabírat záznamy na SD kartě.
11.	Naformátuje SD kartu v zařízení – POZOR budou smazána veškerá Vaše uložená data
12.	Tato volba vrátí veškerá nastavení do základní, která byla nastavena ve výrobě.
13.	Informace o verzi softwaru v zařízení

UPOZORNĚNÍ: Po každém opuštění aplikace se přeruší spojení se zařízením. A váš telefon se automaticky odpojí od WiFi sítě EVOLVEO NightVision W25. Pro opětovné připojení bude nutné zopakovat body z 2. odstavce kapitoly: **WiFi připojení a stažení aplikace.**

UPOZORNĚNÍ: Jakmile přestanete WiFi připojení používat vypněte jej i na straně zařízení. Pokud zůstane WiFi aktivní zkracuje se výdrž baterie na jedno nabití. WiFi se automaticky deaktivuje po vypnutí zařízení. Při dalším zapnutí zařízení je ji nutné znovu zapnout v menu zařízení.

Čištění zařízení

1. Před čištěním vypněte přístroj a následně můžete přístroj vyčistit. Vnější část přístroje čistěte suchým hadříkem, který nepouští vlákna. Aby nedošlo k poškození při čištění okuláru, **nepoužívejte** žádné čisticí roztoky. Čočky stačí jemně otřít čisticím hadříkem na optiku, který ochrání čočku před poškozením a škrábanci.
2. Chraňte přístroj před prachem a vlhkostí, uložte jej do obalu, nebo jej skladujte v krabici. Vzhledem k tomu, že zařízení má vestavěnou dobíjecí baterii, je nutné zařízení pravidelně nejlépe každý měsíc nabít, aby nedošlo k poškození baterie. Zařízení neskladujte s baterií o kapacitě nižší než 20%.

Upozornění: Vlastnosti zařízení se mohou v průběhu používání změnit, například updatem softwaru zařízení. Z toho důvodu si společnost Abacus s.r.o. vyhrazuje právo změnit. Aktuální verzi uživatelského manuálu naleznete zde: http://ftp.evolveo.com/digital_camera/strongvision/NightVision-W25/Manual/



Záruka se NEVZTAHUJE na:

- používání přístroje k jiným účelům, než pro které je určen,
- instalace jiného firmwaru, než který je nainstalován v zařízení.

- Na vniknutí vlhkosti skrze neuzavřenou záslepku micro SD slotu.
- Na mechanické poškození čočky zařízení z důvodu pádu nebo neodborného čištění čoček.



-Zařízení by měly obsluhovat pouze osoby seznámená s tímto manuálem.

-Děti do osmi let by neměly se zařízením manipulovat bez dozoru, může dojít k udušení v důsledku utažení popruhu kolem krku dítěte.

- elektrické nebo mechanické poškození způsobené nesprávným používáním.
- poškození způsobené přírodními vlivy, jako je voda, oheň, statická elektřina, kolísání elektrického proudu apod. 13
- škody způsobené opravou provedenou nekvalifikovanou osobou.
- nečitelné sériové číslo
- kapacita baterie se po 6 měsících používání sníží (záruka 6 měsíců životnosti baterie)

Likvidace

Symbol přeškrtnutého kontejneru na výrobku, v příložené dokumentaci nebo na obalu znamená, že všechna elektrická a elektronická zařízení, baterie a akumulátory v Evropské unii musí být po skončení své životnosti likvidovány jako tříděný odpad. Tyto výrobky se nesmí likvidovat jako netříděný komunální odpad.



PROHLÁŠENÍ O SHODĚ

Společnost Abacus Electric, s.r.o. tímto prohlašuje, že přístroj EVOLVEO NightVision W25 splňuje požadavky norem a předpisů platných pro tento typ zařízení. Úplné znění prohlášení o shodě naleznete na adrese <http://ftp.evolveo.com/ce/>.

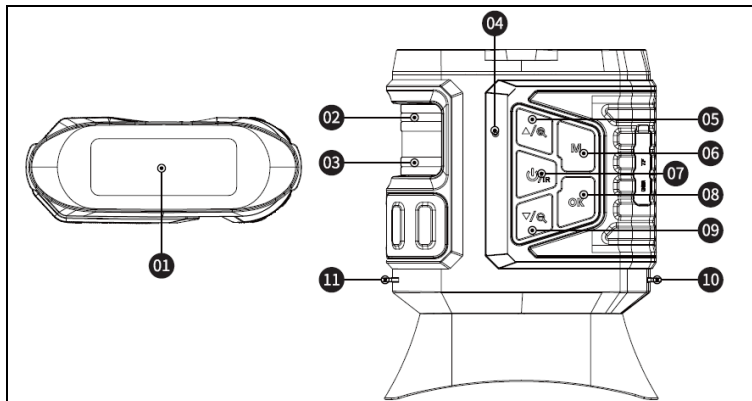
Dovozce / výrobce
Abacus Electric, s.r.o.
Planá 2, 370 01, Česká republika
Vyrobeno v Číně

Copyright © Abacus Electric, s.r.o.
www.evolveo.com, www.facebook.com/EvolveoCZ

Všechna práva vyhrazena. Vzhled výrobku a technické specifikace se mohou změnit bez předchozího upozornění.

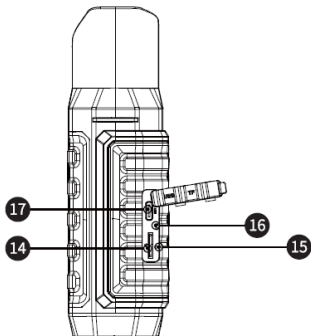
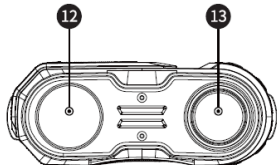
Obsah

Vzhľad výrobku.....	25
Definícia tlačidla	27
Parametre zariadenia:.....	28
Vloženie pamäťovej karty	29
Základné operácie	30
Nastaviteľný režim	31
Nahrávanie videa	31
Režim fotografovania	32
Zlý obraz.....	33
Funkcia kamery s nočným videním IR-LED	33
Nastavenia	34
Prehrať	35
Ponuka v režime prehrávania.....	36
Preberanie súborov do počítača	36
Pripojenie Wi-Fi a prevzatie aplikácie	37
Čistenie zariadenia	41



- 1) Okulár/displej
- 2) Manuálne priblíženie 1
- 3) Manuálne priblíženie 2
- 4) LED indikátor
- 5) Zisk infračerveného osvetlenia/digitálne zväčšenie zoomu

- 6) Tlačidlo režimu M
- 7) Tlačidlo napájania
- 8) Tlačidlo uzávierky/tlačidlo OK
- 9) Tlmenie infračerveného osvetlenia/redukcia digitálneho priblíženia
- 10) Otvor pre remeň 1



- 11) Otvor pre remeň 2
- 12) Infračervený vysielač
- 13) 25 mm objektív fotoaparátu
- 14) Slot na kartu MicroSD

- 15) Indikátor nabíjania
- 16) Tlačidlo Reset
- 17) Port USB-C

Definícia tlačidla

Tlačidlo napájania	<ol style="list-style-type: none">1. Stlačením a podržaním tlačidla napájania na 3 sekundy zapnete zariadenie.2. Krátkym stlačením zapnete/vypnete IR svetlo nočného videnia po zapnutí.3 Stlačením a podržaním tlačidla napájania na 3 sekundy vypnete zariadenie.
Tlačidlo šípky nahor	<ol style="list-style-type: none">1. V rozhraní náhľadu videa/fotografie dlhým stlačením na aspoň 3 s priblížite (ZOOM +)2. Po zapnutí infračerveného nočného videnia krátko stlačte tlačidlo nahor, aby ste zvýšili jas o jeden stupeň.3. V ponuke nastavení/prehrávania krátko stlačte tlačidlo nahor, aby ste sa posunuli nahor.
Tlačidlo so šípkou nadol	<ol style="list-style-type: none">1. Dlhým stlačením a podržaním tlačidla aspoň 3 s v rozhraní náhľadu videa/fotografie sa zväčší (ZOOM -)2. Keď je zapnuté infračervené nočné videnie, stlačením tlačidla znížte jas o jeden stupeň.3. V ponuke nastavení/prehrávania krátko stlačte tlačidlo , čím sa posuniete nadol.
M - tlačidlo režimu	<ol style="list-style-type: none">1. V rozhraní náhľadu krátkym stlačením tlačidla M prepnete režim (záznam-fotografia-prehrávanie).2. V rozhraní náhľadu videa/fotografií dlhým stlačením tlačidla M vstúpte do ponuky nastavení a krátkym stlačením tlačidla M ju opustite.3. V režime prehrávania dlhým stlačením tlačidla M vymažete/odstránite všetko/ochranu a krátkym stlačením tlačidla M ukončíte prehrávanie.

	4. Dlhým stlačením tlačidla M ochránite nahrané video.
Tlačidlo OK	<ol style="list-style-type: none"> 1. V rozhraní náhľadu videa/fotografie krátko stlačte tlačidlo OK ako tlačidlo spúšte. 2. Krátko stlačte tlačidlo OK v ponuke nastavení na potvrdenie. 3. V rozhraní prehrávania krátkym stlačením tlačidla OK spustíte a pozastavíte prehrávanie.
Manuálne zaostrovanie Prístup na koleso 1	<ol style="list-style-type: none"> 1. Otáčaním voliča manuálneho nastavenia proti smeru hodinových ručičiek zväčšíte obraz. 2. Otáčaním voliča manuálneho nastavenia v smere hodinových ručičiek sa zväčšíte.
Manuálne zaostrovanie prístup s kolesom 2	1. Manuálne nastavte zoom a otočte manuálne zaostrovanie o 1 mikro, aby ste nastavili ohniskovú vzdialenosť pre najlepšiu ostrosť.
Tlačidlo Reset (R)	1. Ak je správanie zariadenia abnormálne, krátko stlačte tlačidlo R a zariadenie sa automaticky resetuje.

Parametre zariadenia:

- Veľkosť obrázka

Foto: 42M 36M 32M 30M 24M 20M 12M 10M 8M 5M 3M

- Veľkosť videa

Video: 4K30 2.7K30 1080P30 720P30

- Clona: optický zoom

- Objektív má krátky FOV 5,5 stupňa a dlhý FOV 6 stupňov.

- Displej LCD: Interný 3,16" TFT

- Digitálny zoom: 4X
- Optický zoom: 4X
- Skladovanie: Karta Micro SD, až 32 GB
- Denný rozsah: 20 cm - nekonečné
- Nočný dosah: dosah 150-250 metrov (IR osvetlenie musí dopadať na objekty, od ktorých sa môže odraziť. Na prázdnej lúke bude rozsah menší ako v zalesnenej oblasti.
- Infračervená LED dióda: 3W, 850 nm, výkonný infračervený reflektor. nastaviteľný jas - najvyšší jas negatívne ovplyvní výdrž batérie na jedno nabitie.
- Port USB: TYPE-C/ USB 2.0
- Napájanie: Vstavané 2 batérie 18650 3,7 V 5000 mAh
- Prevádzková teplota: -20 °C až +60 °C
- Teplota skladovania: -30°C až +70°C
- Veľkosť výrobku: približne 165*130*50 mm
- Hmotnosť výrobku: 630g
- Video formát: MP4/ Foto formát: JPG
- Dekódovanie videa: H.264
- Farebné video/fotografie: Denné - farebné/ Nočné - čiernobiele
- WiFi - 2.4G 802.11b/g/n

Vloženie pamäťovej karty

- Pripravte si jednu kartu microSD triedy 10 alebo vyššej (max. podpora 32 GB)
- Otvorte kryt karty a nájdite slot na kartu
- Uistite sa, že karta microSD je v správnom smere, a vložte kartu microSD do zásuvky. Kontakty karty až po tlačidlá, ako je znázornené na obrázku:



Kartu nekladajte do slotu násilím!

- Formátovanie karty microSD pred použitím zvyšuje výdrž batérie a rýchlosť uzávierky.

Vyňatie karty:

- Zľahka stlačte okraj karty microSD, aby ste ju vysunuli.

Poznámka: Ak nie je vložená pamäťová karta alebo karta nie je vložená správne, stlačte tlačidlo spúšte a zobrazí sa výzva "Please insert SD card".

Základné operácie

- Zapnutie/vypnutie napájania

- Dlhým stlačením tlačidla napájania na 3 sekundy zapnete/vypnete zariadenie

- Sledujte okulár/displej a podľa aktuálnej vzdialenosti zaostríte zariadenie pomocou otočných ovládačov na ľavej strane, kým nebude obraz ostrý. Ak je svetlo nedostatočné alebo sa používa v noci, stlačením tlačidla IR ▲ zapnete

infračervenú LED diódu. Zvoľte úroveň infračervenej LED podľa aktuálneho osvetlenia. Čím väčšia je tma alebo vzdialenosť, tým vyššiu úroveň je potrebné nastaviť - na nastavenie použite tlačidlá hore/dole.

Nastaviteľný režim

-Toto zariadenie na nočné videnie má tri režimy: režim fotografie, režim videa a režim prehrávania. Stlačením tlačidla M-mode prepínate medzi režimami.

Nahrávanie videa

1. Power On: predvolený režim videa po zapnutí. Ak nie je vybrané video Stlačením tlačidla režimu M prepnete na režim videa.

2. Priblíženie: Dlhým stlačením tlačidla IR▲ alebo IR▼ priblížite alebo oddialite obraz. Hodnoty stupnice sa zobrazujú na LCD displeji

3. Spustite nahrávanie:

- Objektív je nasmerovaný na cieľ, ktorý sa zobrazuje cez obrazovku.

- Manuálne nastavte zoom 1 a otočte kolieskom manuálneho zaostrovania 2 na jemné doladenie zaostrenia, aby bola obrazovka čo najostrejšia, čo je najlepší stav. Ak ho používate v noci alebo pri slabom osvetlení, stlačením tlačidla IR (zap) zapnite infračervené svetlo a krátkym stlačením tlačidiel IR▲/IR▼ zvýšte a znížte úroveň osvetlenia. Existuje niekoľko úrovní jasů (pozrite sa na biele bodky na ľavej strane). Stláčaním tlačidiel IR▲/IR▼ nastavte intenzitu infračerveného svetla podľa aktuálneho osvetlenia.

- Hladinu možno sledovať na obrazovke a horizontálne hodnota môže byť nastavená na ľavej aj pravej strane.

- Stlačením tlačidla spúšte spustíte nahrávanie a na obrazovke sa zobrazí dĺžka videa.

4. Zastavenie nahrávania:

- Opätovným stlačením tlačidla spúšte zastavíte nahrávanie.

-Keď sa kapacita pamäte naplní, zariadenie automaticky zastaví nahrávanie.

Režim fotografovania

1. Predvolene je nastavený režim videa, stlačením tlačidla M-mode prepnete na režim fotografie.

Režim snímania.

2. **Priblíženie:** Dlhým stlačením tlačidla IR▲ alebo IR▼ priblížite alebo oddialite obraz. Hodnota priblíženia sa zobrazí na LCD displeji.

3. Získavanie obrazu

- Objektív je namierený na cieľ a vy ho môžete pozorovať cez obrazovku.

- Doladíte zaostrenie manuálnym nastavením zoomu 1 a otáčaním manuálneho zaostrovacieho kolieska 2 tak, aby bolo zobrazenie na obrazovke čo najostrejšie, čo je najlepší stav. Ak ho používate v noci alebo pri slabom osvetlení, stlačením tlačidla IR (zap) zapnete infračervené svetlo a krátkym stlačením tlačidiel IR▲/IR▼ zvýšte a znížte jas. Existuje niekoľko úrovní jasu (pozrite sa na biele bodky na ľavej strane). Stláčaním tlačidiel IR▲/IR▼ nastavte intenzitu infračerveného svetla podľa aktuálneho osvetlenia.

- Stlačením tlačidla spúšte nasnímajte fotografiu.

Poznámka: Ak sa zariadenie nedá zapnúť, krátko stlačte tlačidlo R a potom ho znova zapnite stlačením a podržaním tlačidla napájania.

Zlý obraz

- Pri používaní počas dňa sa uistite, že je infračervené svetlo vypnuté (ak je infračervené svetlo zapnuté, obrazovka sa zobrazí čiernobielo, ak je infračervené svetlo vypnuté, obrazovka sa zobrazí farebne).
- Ak ho používate v noci alebo pri slabom osvetlení, uistite sa, že infračervené svetlo (ak je infračervené svetlo zapnuté, obrazovka bude čiernobiela) a stlačte tlačidlo ▲ toľkokrát, koľkokrát je to potrebné na nastavenie najvhodnejšieho jasu pre aktuálnu situáciu.
- Pomalým otáčaním zaostrovacieho kolieska nastavte zaostrenie tak, aby bol obraz čo najostrejší.

Funkcia kamery s nočným videním IR-LED

1. Pokiaľ ide o manuálne zaostrovanie: Objektív môžete otáčať doľava alebo doprava, podľa vzdialenosti cieľa. Používateľ môže opakovane nastaviť najlepšiu ohniskovú vzdialenosť podľa aktuálnej vzdialenosti sledovania, kým obraz na displeji nebude ostrý.
2. Ak potrebujete v režime fotografovania/videozáznamu pozorovať tmavé prostredie, krátkym stlačením tlačidla napájania zapnete infračervené svetlo a obraz sa zmení na čiernobiely. Stlačením tlačidla ▲ zvýšite úroveň IR osvetlenia, stlačením tlačidla ▼ znížite úroveň IR osvetlenia. Úroveň osvetlenia sa zobrazuje vo forme ikony žiarovky v rozsahu 1 - 9. Úroveň 9 je najvyššia. (Zariadenie automaticky zníži úroveň osvetlenia, ak napätie batérie nie je dostatočné. IR svetlo sa nedá zapnúť, ak je napätie batérie nižšie ako jedna časť na stavovej ikone).

Nastavenia

V režime fotografie alebo videa opätovným stlačením tlačidla režimu vstúpte do ponuky nastavení a upravte parametre nastavenia: Stlačením tlačidla ▲ alebo ▼ prechádzajte položkami ponuky. Pomocou tlačidla OK vyberte jednotlivé položky ponuky.

Nastavenia	
Nastavenia jasů	Na nastavenie jasů obrazovky je k dispozícii 5 úrovní jasů. (1/2/3/4/5) Jas môžete nastaviť podľa svojich potrieb.
WiFi	Zapnutie alebo vypnutie siete Wi-Fi zariadenia. Po návrate na obrazovku režimu videa alebo fotografie sa uprostred obrazovky zobrazí názov siete a prístupové heslo.
Rozlíšenie videa	Nastavenia rozlíšenia videa, možnosti: 4K30 2,7K30 1080P30 720P30
Rozlíšenie fotografií	Nastavenia rozlíšenia fotografií, možnosti: 42M 36M 32M 30M 24M 20M 12M 10M 8M 5M 3M
Dátum/čas	Nastavenie dátumu a času zariadenia
Nahrávanie Audio	Zariadenie má zabudovaný mikrofón, ktorý po zapnutí dokáže nahrávať zvuky okolia. Zariadenie nemôže zaznamenávať zvuky v dosahu zraku! Len v blízkosti kamery.
Jazyk	angličtina, čeština, slovenčina, maďarčina, nemčina, taliančina, rumunčina, poľština
Automatické Vypnutie	Nastavenie času automatického vypnutia, keď je zariadenie nečinné, aby sa šetrila energia, možnosti: [Off]/[1min]/[2min]/[3min]/[5min]

Power Frekvencia	Nastavte frekvenciu výkonu podľa oblasti, možnosti: 60Hz/50Hz
Formát	Formátovaním pamäťovej karty sa odstránia všetky súbory vrátane uzamknutých súborov. Pred formátovaním skopírujte dôležité súbory do váš počítač.
Obnovenie predvolených výrobných nastavení	Obnovenie všetkých predvolených nastavení z výroby.
Verzia FW	Používateľ môže skontrolovať aktuálnu verziu firmvéru informácie o zariadení.

Prehrať

1. Stlačením tlačidla Mode prepnete do režimu prehrávania
 2. Stláčaním tlačidiel nahor ▲/dole ▼ prehľadávajte fotografie a videosúbory.
 3. Prehrávanie videa
 - Stlačením tlačidla Ok/potvrdenie spustíte prehrávanie videa.
 - Opätovným stlačením tlačidla OK pozastavíte.
 - V režime prehrávania dlhým stlačením tlačidla M zobrazíte ponuku prehrávania. Stlačením tlačidla nahor/nadol vyberte súbor.
- Stlačením tlačidla spúšte potvrďte a vyberte ponuku pre vstup do rozhrania možností a krátkym stlačením tlačidla M sa vráťte do predchádzajúcej ponuky.

Ponuka v režime prehrávania

Menu	Funkcie
Odstránenie stránky	Odstránenie jedného súboru
Odstrániť všetko	Odstránenie všetkých nechránených súborov
Chráňte stránku	Zamknúť alebo odomknúť jeden súbor alebo všetky súbory, Možnosti: [Zamknúť/odmoknúť jeden súbor]/[Zamknúť všetky súbory]/[Odomknúť všetky súbory].

Preberanie súborov do počítača

Existujú dva spôsoby, ako prevziať obrázky z karty microSD do počítača

- Používanie čítačky kariet MicroSD

1. Vyberte kartu MicroSD zo zariadenia a vložte ju do čítačky kariet.
Po vložení do počítača:
2. Otvorte [Môj počítač] alebo Prieskumník Windows, dvakrát kliknite na Vymeniteľný disk, aby ste zobrazili údaje na pamäťovej karte.
3. Skopírujte súbory z pamäťovej karty do počítača.

- Pripojenie fotoaparátu k počítaču pomocou kábla USB

1. Zapnite zariadenie a pripojte ho k počítaču
Kábel USB.
2. Na obrazovke sa zobrazí ikona " pripojenie".

3. Kliknite na položku [Môj počítač] alebo Prieskumník systému Windows, dvakrát kliknite na položku Vymeniteľný disk
4. Skopírujte súbor z pamäťovej karty v zariadení do počítača.

Pripojenie Wi-Fi a prevzatie aplikácie

Zariadenie je vybavené modulom WiFi, ktorý umožňuje nadviazať spojenie medzi zariadením so systémom iOS alebo Android. Aplikáciu nájdete v príslušných obchodoch App Store pod názvom RoadCam. Alebo použite nižšie uvedený kód QR.

APP DOWNLOAD



1) Zapnutie Wi-Fi na kamere NightVision W25

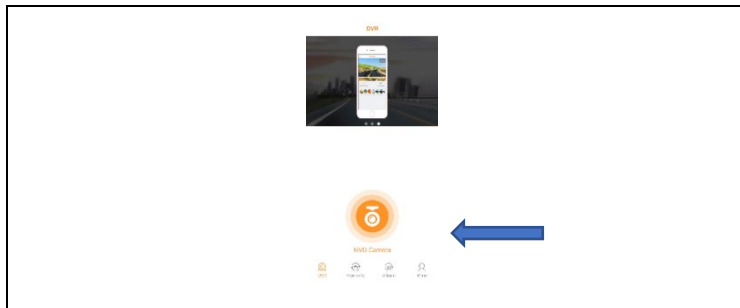
- a. Zapnite zariadenie dlhým stlačením tlačidla napájania.
- b. Pomocou tlačidla M-mode prepnete do ponuky Nastavenia zariadenia
- c. Pomocou tlačidiel so šípkami vyberte ponuku WiFi, potvrdte ju tlačidlom OK a vyberte možnosť zapnúť a opäť potvrdte tlačidlom OK.
- d. Návrat do režimu videa alebo fotografie
- e. Názov siete WiFi zariadenia sa zobrazí v strede dolnej časti displeja. **SSID: NVD Camera** a heslo pre sieť WiFi **PWA2: 12345678**

2) Používanie s mobilnou aplikáciou

- Uistite sa, že ste si už stiahli a nainštalovali najnovšiu verziu aplikácie **RoadCam**.
- Prejdite do nastavení mobilného zariadenia. Vyberte nastavenia siete Wi-Fi a vyhľadajte.
- Vyberte sieť s názvom **SSID: NVD Camera** a zadajte heslo pre prístup do siete **PWA2: 12345678**

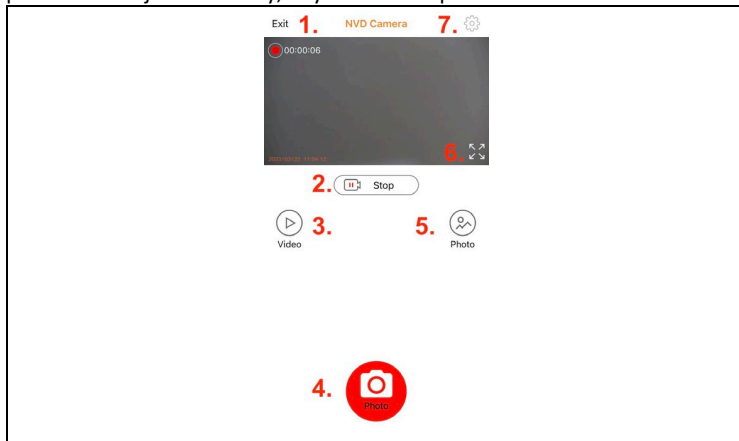
!! UPOZORNENIE: Ak sa vám počas pripojenia k sieti Wi-Fi vášho zariadenia zobrazí v telefóne správa, že sieť nie je pripojená k internetu - stále overujte, či túto sieť používate!

- Otvorte aplikáciu RoadCam - môžete ju používať bez prihlásenia, t. j. v anonymnom režime.
- Na domovskej obrazovke kliknite na oranžovú ikonu, pod ktorou sa nachádza názov siete vášho zariadenia: **SSID: NVD Camera**



f. Zobrazí sa obrazovka živého náhľadu a niekoľko tlačidiel na ovládanie.

UPOZORNENIE: V základných nastaveniach sa nahrávanie videa spustí ihneď po otvorení tejto obrazovky, aby ste o nič neprišli!



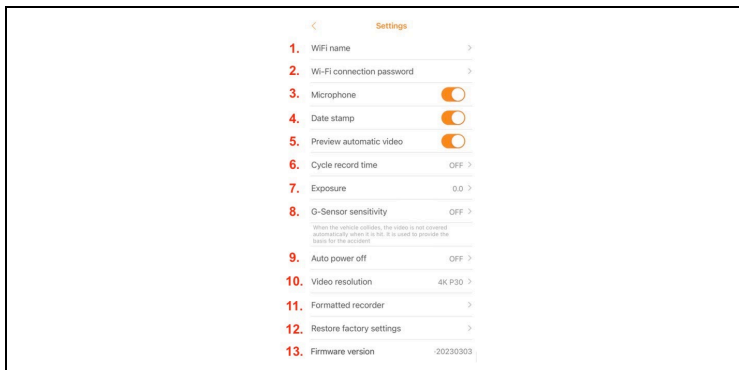
Funkcie tlačidiel aplikácie

1.	EXIT - vypnutie prenosu WiFi pomocou zariadenia
2.	Prehrávanie/zastavenie - spustí/zastaví nahrávanie videa
3.	Video - Zobrazí súbory uložené na karte micro SD vložené v zariadení. (Nahrávanie musí byť neaktívne) So súborami môžete pracovať alebo si ich stiahnuť do telefónu.

4.	Fotografovanie - počas nahrávania (spúšťaného tlačidlom 2.) môžete zhotovovať fotografie, ktoré sa uložia do pamäte telefónu.
5.	Foto - galéria snímok nasnímaných pomocou tlačidla 4. (aby sa spustilo nahrávanie, musí byť neaktívne)
6.	Celá obrazovka - prepnutie na zobrazenie telefónu na celú obrazovku
7.	Nastavenia - nastavenie aplikácie a základných funkcií EVOLVEO NightVision W25

3) Nastavenie mobilnej aplikácie

Kliknutím na ikonu ozubeného kola otvorte obrazovku nastavení:



1.	premenovanie názvu siete WiFi zariadenia (možno obnoviť pôvodný názov pomocou továrenských nastavení)
2.	Zmena hesla pripojenia k sieti WiFi zariadenia (možno ho obnoviť na pôvodné pomocou výrobných nastavení)
3.	Aktivácia/deaktivácia nahrávania zvuku počas nahrávania videa

4.	Zapnutie/vypnutie zobrazenia dátumu a času na obrázku
5.	Zapnutie funkcie automatického nahrávania pri prepnutí na obrazovku živého náhľadu
6.	Táto funkcia nie je k dispozícii pre EVOLVEO Night Vision W25
7.	Táto funkcia nie je k dispozícii pre EVOLVEO Night Vision W25
8.	Táto funkcia nie je k dispozícii pre EVOLVEO Night Vision W25
9.	Nastavenie automatického vypnutia po uplynutí zvoleného času
10.	Nastavte rozlíšenie nahrávaného záznamu, čím vyššie rozlíšenie nastavíte, tým viac miesta bude záznam zberať na karte SD.
11.	Preformátuje kartu SD v zariadení - POZOR, všetky uložené údaje sa vymažú
12.	Táto možnosť vráti všetky nastavenia na predvolené nastavenia z výroby.
13.	Informácie o verzii softvéru v zariadení

UPOZORNENIE: Pri každom opustení aplikácie sa spojenie so zariadením preruší. A váš telefón sa automaticky odpojí od siete WiFi EVOLVEO NightVision W25. Na opätovné pripojenie bude potrebné zopakovať body z 2. odseku kapitoly: **Pripojenie Wi-Fi a prevzatie aplikácie.**

UPOZORNENIE: Keď prestanete používať pripojenie Wi-Fi, vypnite ho aj na strane zariadenia. Ak zostane WiFi aktívne, zníži sa výdrž batérie na jedno nabitie. Pri vypnutí zariadenia sa automaticky deaktivuje Wi-Fi. Pri ďalšom zapnutí zariadenia ho treba znova zapnúť v ponuke zariadenia.

Čistenie zariadenia

1. Pred čistením zariadenie vypnite a potom ho môžete vyčistiť.

Vonkajšiu časť zariadenia vyčistite suchou handričkou, ktorá nepúšťa vlákna. Aby ste predišli poškodeniu pri čistení okulára, **nepoužívajte žiadne** čistiace roztoky.

Objektívy stačí jemne utrieť čistiacou handričkou na optiku, aby ste ich ochránili pred poškodením a poškrábaním.

2. Prístroj chráňte pred prachom a vlhkosťou, uložte ho do obalu alebo do krabice. Keďže zariadenie má zabudovanú nabíjateľnú batériu, je potrebné zariadenie pravidelne nabíjať, najlepšie každý mesiac, aby nedošlo k poškodeniu batérie. Neskladujte zariadenie s kapacitou batérie nižšou ako 20 %.

Varovanie: Funkcie zariadenia sa môžu počas používania zmeniť, napríklad aktualizáciou softvéru zariadenia. Z tohto dôvodu si spoločnosť Abacus s.r.o. vyhradzuje právo na zmenu. Najnovšiu verziu používateľskej príručky nájdete tu: http://ftp.evolveo.com/digital_camera/strongvision/NightVision-W25/Manual/



Záruka sa NEvzťahuje na:

- používať zariadenie na iné účely, než na ktoré je určené,
- inštaláciu iného firmvéru, ako je nainštalovaný v zariadení.
- žiadne vnikanie vlhkosti cez neuzavretý kryt slotu micro SD.

- Mechanické poškodenie šošovky zariadenia v dôsledku pádu alebo nesprávneho čistenia šošovky.
- Zariadenie môžu obsluhovať len osoby oboznámené s touto príručkou.
- Deti mladšie ako osem rokov by nemali so zariadením manipulovať bez dozoru, pretože môže dôjsť k uduseniu v dôsledku utiahnutia popruhu okolo krku dieťaťa.



- elektrické alebo mechanické poškodenie spôsobené nesprávnym používaním.
- poškodenie spôsobené prírodnými vplyvmi, ako je voda, oheň, statická elektrina, kolísanie napätia atď. 13
- škody spôsobené opravami vykonanými nekvalifikovanou osobou.
- nečitateľné sériové číslo
- kapacita batérie sa zníži po 6 mesiacoch používania (záruka 6 mesiacov)

Likvidácia

Symbol prečiarknutého kontajnera na výrobku, v sprievodnej dokumentácii alebo na obale znamená, že všetky elektrické a elektronické zariadenia, batérie a akumulátory v Európskej únii sa musia po skončení životnosti likvidovať ako separovaný odpad. Tieto výrobky sa nesmú likvidovať ako netriedený komunálny odpad.



VYHLÁSENIE O ZHODE

Spoločnosť Abacus Electric, s.r.o. týmto vyhlasuje, že EVOLVEO NightVision W25 spĺňa požiadavky noriem a predpisov platných pre tento typ zariadení. Úplné znenie vyhlásenia o zhode nájdete na adrese <http://ftp.evolveo.com/ce/>.

Dovozca / výrobca
Abacus Electric, s.r.o.
Planá 2, 370 01, Česká republika
Vyrobené v Číne

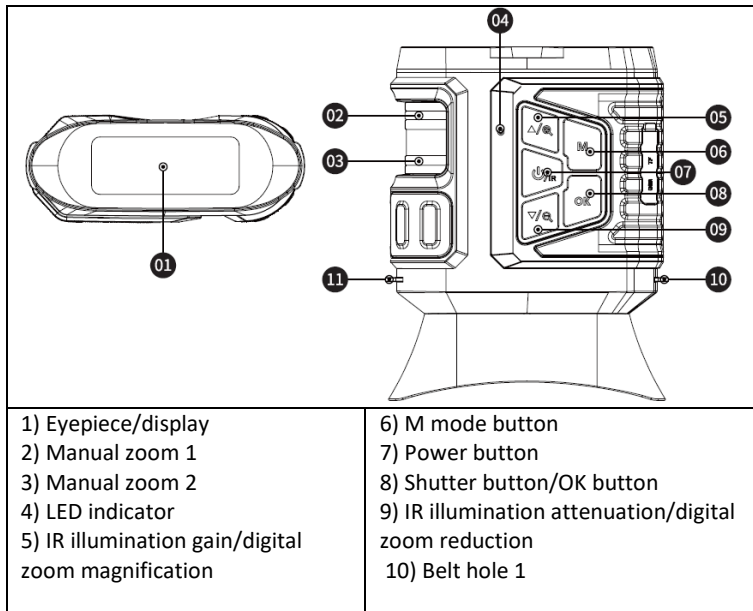
Copyright © Abacus Electric, s.r.o., www.evolveo.com,
www.facebook.com/EvolveoCZ

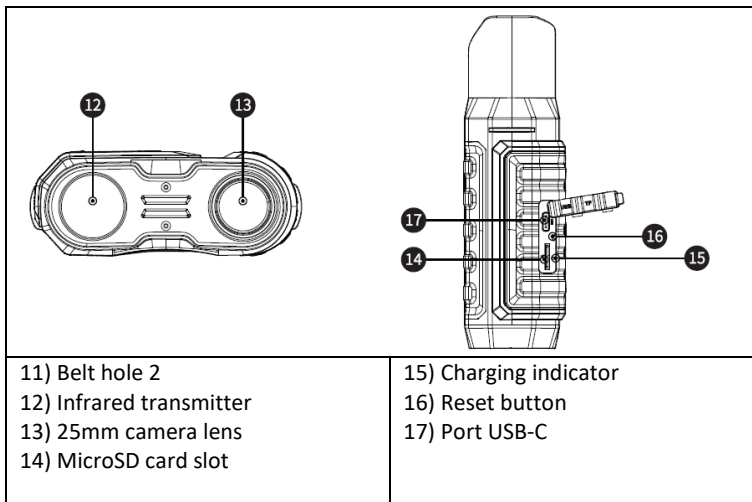
Všetky práva vyhradené. Vzhľad a technické špecifikácie výrobku sa môžu zmeniť bez predchádzajúceho upozornenia.

Table of Contents

Appearance of the product	46
Button definition	48
Device parameters:	49
Inserting a memory card	51
Basic operations	52
Adjustable mode	52
Video recording	52
Photography mode	53
Bad image	54
IR-LED night vision camera function	54
Settings	55
Play.....	56
Menu in playback mode.....	57
Downloading files to your computer.....	57
WiFi connection and app download.....	58
Cleaning the equipment.....	64

Appearance of the product





Button definition

Power button	<ol style="list-style-type: none">1. Press and hold the power button for 3 seconds to switch on the device.2. Short press to turn on/off the IR night vision light after switching on.3 Press and hold the power button for 3 seconds to turn off the device.
Up arrow button	<ol style="list-style-type: none">1. In the video/photo preview interface, long press for at least 3s to zoom in (ZOOM +)2. After turning on the infrared night vision, press the up button briefly to increase the brightness by one stop.3. In the settings/play menu, press the up button briefly to scroll up.
Down arrow button	<ol style="list-style-type: none">1. Long press and hold the button for at least 3s in the video/photo preview interface to zoom out (ZOOM -)2. When the infrared night vision is switched on, press the button to reduce the brightness by one stop.3. In the settings/play menu, press the button briefly to scroll down.
M - Mode button	<ol style="list-style-type: none">1. In the preview interface, briefly press the M button to switch the mode (record-photograph-playback).

	<ol style="list-style-type: none"> 2. In the video/photo preview interface, long-press the M button to enter the settings menu and short-press the M button to exit. 3. In playback mode, long press the M button to clear/delete all/protect and short press the M button to end playback. 4. Long press the M button to protect the recorded video.
OK button	<ol style="list-style-type: none"> 1. In the video/photo preview interface, briefly press the OK button as the shutter button. 2. Briefly press the OK button in the settings menu to confirm. 3. In the playback interface, press the OK button briefly to start and pause playback.
Manual focusing wheel approach 1	<ol style="list-style-type: none"> 1. Turn the manual adjustment dial counterclockwise to zoom in. 2. Turn the manual adjustment dial clockwise to zoom out.
Manual focusing wheel approach 2	<ol style="list-style-type: none"> 1. Manually adjust the zoom and rotate the manual focus by 1 micro to adjust the focal length for best sharpness.
Reset button (R)	<ol style="list-style-type: none"> 1. When the device behavior is abnormal, press the R button briefly and the device will automatically reset.

Device parameters:

- Image size

Photo: 42M 36M 32M 30M 24M 20M 12M 10M 8M 5M 3M

- Video size

Video: 4K30 2.7K30 1080P30 720P30

- Aperture: optical zoom

- The lens has a short FOV of 5.5 degrees and a long FOV of 6 degrees.

- LCD display: Internal 3.16" TFT

- Digital zoom: 4X

- Optical zoom: 4X

- Storage: Micro SD card, up to 32 GB

- Daily range: 20 cm-infinite

- Night range: range 150-250 meters (IR illumination must fall on objects from which it can reflect. In an empty meadow the range will be less than in a wooded area.

- Infrared LED: 3W, 850nm, powerful infrared reflector. adjustable brightness

- the highest brightness will negatively affect the battery life per charge.

- USB port: TYPE-C/ USB 2.0

- Power supply: Built-in 2 18650 3.7 V 5000 mAh batteries

- Operating temperature: -20°C to +60°C

- Storage temperature: -30°C to +70°C

- Product size: approx. 165*130*50 mm

- Product weight: 630g

- Video format: MP4/ Photo format: JPG

- Video decoding: H.264

- Video/Photo colour: Daytime - colour/ Nighttime - black and white

- WiFi - 2.4G 802.11b/g/n

Inserting a memory card

- Prepare one microSD card, class 10 or higher, (max. 32 GB support)
- Open the card cover and find the card slot
- Make sure the microSD card is in the right direction, insert the micro SD card into the slot. Card contacts up to the buttons as shown:



Do not force the card into the slot!

- Formatting the microSD card before use increases battery life and shutter speed.

Removing the card:

- Press the edge of the micro SD card lightly to eject the card.

Remark: If the memory card is not inserted or the card is not inserted correctly, press the shutter button and you will be prompted "Please insert SD card".

Basic operations

- Power on/off
- Long press the power button for 3 seconds to switch the device on/off
- Watch the eyepiece/display screen, according to the actual distance, focus the device using the rotary controls on the left side until the image is sharp. If the light is insufficient or it is used at night, press the IR▲ button to turn on the infrared LED. Select the level of the infrared LED according to the current illumination. The greater the darkness or distance, the higher the level needs to be set - use the Up/Down buttons to adjust.

Adjustable mode

- This night vision device has three modes: photo mode, video mode, Playback mode, Press the M-mode button to switch between modes.

Video recording

- 1. Power On:** default video mode after power on. If video is not selected Press the M-mode button to switch to video mode.
- 2. Zoom in:** Long press the IR▲ or IR▼ button to zoom in or out. Scale values are displayed on the LCD
- 3. Start recording:**
 - The lens is pointed at the target viewed through the screen.
 - Manually adjust the zoom 1 and turn the manual focus wheel 2 to fine-tuning the focus to make the screen as sharp as possible, which is the best condition. If you use it at night or in low light, press the IR (on) button to turn on the infrared light and press the IR▲/IR▼ buttons briefly to increase

and decrease the light level. There are several levels of brightness (look at the white dots on the left). Press the IR▲/IR▼ buttons to adjust the intensity of the IR light according to the current lighting.

- The level can be monitored via the screen and horizontal value can be set on both left and right side.

- Press the shutter button to start recording and the length of the video will be displayed on the screen.

4. Stop recording:

- Press the trigger button again to stop recording.

-When the memory capacity is full, the device will automatically stop recording.

Photography mode

1. By default, the video mode is set, press the M-mode button to switch to photo mode.

Shooting mode.

2. Zoom in: Long press the IR▲ or IR▼ button to zoom in or out. The zoom value is displayed on the LCD.

3. Image acquisition

- The lens is pointed at the target and you can observe through the screen.

- Fine-tune the focus by manually adjusting the zoom 1 and rotating the manual focus wheel 2 to make the screen display as sharp as possible, which is the best condition. If you use it at night or in low light, press the IR (on) button to turn on the infrared light and press the IR▲/IR▼ buttons briefly to increase and decrease the brightness. There are several levels of brightness (look at the white dots on the left). Press the IR▲/IR▼ buttons

to adjust the intensity of the infrared light according to the current illumination.

- Press the shutter button to take a photo.

Remark: If the device cannot be switched on, press the R button briefly and then switch it on again by pressing and holding the power button.

Bad image

- When using during the day, make sure the infrared light is off (if the infrared light is on, the screen is displayed in black and white, if the infrared light is off, the screen is displayed in color).

- If you use it at night or in low light, make sure that the infrared light is on (if the infrared light is on, the screen will be black and white), and press the ▲ button as many times as necessary to adjust the most appropriate brightness for the current situation.

- Slowly rotate the focus wheel to adjust the focus to ensure the sharpest image.

IR-LED night vision camera function

1. When it comes to manual focus: You can rotate the lens to the left or right, according to the distance of the target. The user can repeatedly adjust the best focal length according to the actual viewing distance until the image on the display is sharp.

2. If you need to observe a dark environment in photo/video mode, briefly press the power button to turn on the infrared light and the image will change to black and white. Press the ▲ button to increase the IR illumination level, press the ▼ button to decrease the IR illumination level.

The level of illumination is displayed in the form of a bulb icon level from 1 - 9. Level 9 is the highest. (The device will automatically reduce the illumination level if the battery voltage is not sufficient. The IR light cannot be switched on if the battery voltage is lower than one part on the status icon).

Settings

In Photo or Video mode, press the mode button again to enter the settings menu and adjust the setting parameters: Press the ▲ or ▼ button to scroll through the menu items. Use the OK button to select individual menu items.

Settings	
Brightness settings	There are 5 brightness levels to adjust the screen brightness. (1/2/3/4/5) You can adjust the brightness to suit your needs.
WiFi	Turn the device's WiFi network on or off. When you return to the Video or Photo mode screen, the network name and access password are displayed in the middle of the screen.
Video resolution	Video resolution settings, options: 4K30 2,7K30 1080P30 720P30
Photo resolution	Photo resolution settings, options: 42M 36M 32M 30M 24M 20M 12M 10M 8M 5M 3M
Date/time	Setting the date and time of the device
Recording Audio	The device has a built-in microphone that can record ambient sounds when switched on. The device

	cannot record sounds within sight distance! Only in the vicinity of the camera.
Language	English, Czech, Slovak, Hungarian, German, Italian, Romanian, Polish
Automatic Shutdown	Set an automatic shutdown time when the device is idle to save power, options: [Off]/[1min]/[2min]/[3min]/[5min]
Power Frequency	Set the power frequency according to the area, options: 60Hz/50Hz
Format	Formatting the memory card deletes all files, including locked files. Before formatting, copy important files to your computer.
To restore the factory default settings	Restore all factory default settings.
FW version	The user can check the current firmware version information about the device.

Play

1. Press the Mode button to switch to playback mode
 2. Press the up ▲/down ▼ buttons to browse photos and video files.
 3. Video playback
 - Press the Ok/Confirm button to play the video.
 - Press the OK button again to pause.
 - In playback mode, long press the M button to display the playback menu.
- Press the up/down button to select the file.

Press the shutter button to confirm and select the menu to enter the options interface and press the M button briefly to return to the previous menu.

Menu in playback mode

Menu	Functions
Remove	Deleting a single file
All Remove	Delete all unprotected files
Protect	Lock or unlock a single file or all files, Options: [Lock/unlock a single file]/[Lock all files]/[Unlock all files].

Downloading files to your computer

There are two ways to download images from a microSD card to your computer

- Using a MicroSD card reader

1. Remove the MicroSD card from the device and insert it into the card reader.

Once inserted into the computer:

2. Open [My Computer] or Windows Explorer, double-click Removable Disk to view the data on the memory card
3. Copy the files from the memory card to your computer.

- Connect the camera to a computer using a USB cable

1. Turn on the device and connect the device to your computer USB cable.

2. The " connection" icon will appear on the screen.
3. Click [My Computer] or Windows Explorer, double-click Removable Disk
4. Copy the file from the memory card in the device to your computer.

WiFi connection and app download

The device is equipped with a WiFi module that allows you to establish a connection between your iOS or Android device. The app can be found on the respective App Stores under the name RoadCam. Or use the QR code below.

APP DOWNLOAD



1) Turning on WiFi on the NightVision W25

- a. Switch on the device by long pressing the power button.
- b. Use the M-mode button to switch to the Device Settings Menu
- c. Use the arrow keys to select the WiFi menu, confirm with OK and select turn on and confirm again with OK.
- d. Return to Video or Photo mode

e. The WiFi network name of the device will appear in the bottom centre of the display. **SSID: NVD Camera**, and the password for the **PWA2** WiFi network : **12345678**

2) Use with mobile app

a. Make sure you have already downloaded and installed the latest version of **RoadCam**.

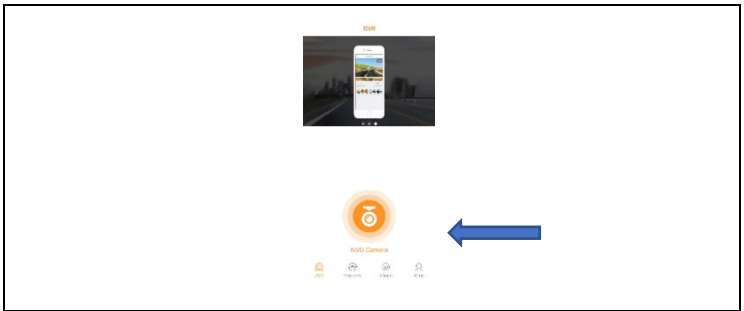
b. Go to your mobile device settings. Select your WiFi network settings and search.

c. Select the network with the **SSID** name : **NVD Camera** and enter the password to access the **PWA2** network : **12345678**

!! WARNING: If you get a message on your phone while connected to your device's WiFi network that the network is not connected to the internet - Still confirm you are using this network!

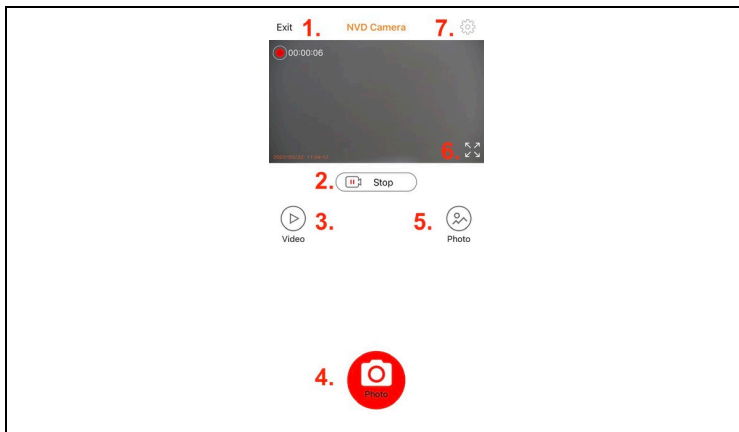
d. Open the RoadCam app - you can use it without logging in, i.e. in anonymous mode.

e. On the home screen, click on the orange icon with your device's network name underneath: **SSID: NVD Camera**



f. You will be presented with a live preview screen and a few buttons for control.

WARNING: In the basic settings, the video recording starts immediately after opening this screen so you don't miss anything!

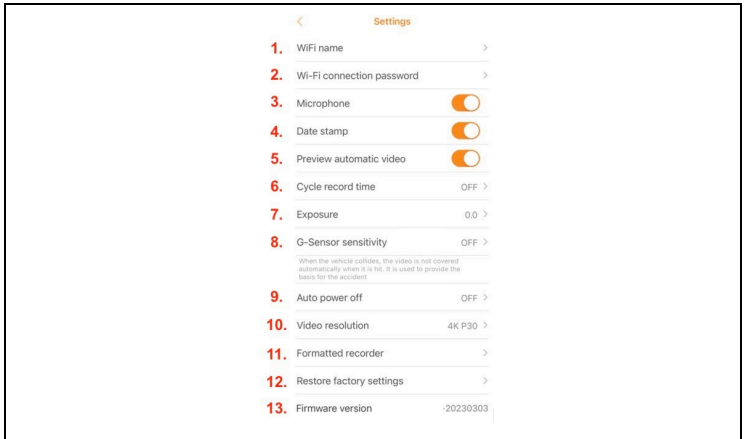


Functions of the application buttons

1.	EXIT - disabling WiFi transmission with the device
2.	Play/Stop - starts/stops video recording
3.	Video - Displays the files stored on the micro SD card inserted in the device. (Upload must be inactive) You can work with the files or download them to your phone.
4.	Photo - during recording (triggered by button 2.) you can take pictures that will be saved in your phone's memory.
5.	Photo - gallery of images taken with button 4. (recording must be inactive to start)
6.	Fullscreen - switch to fullscreen phone view
7.	Settings - setting up the application and basic functions of EVOLVEO NightVision W25

3) Mobile app setup

Click on the gear icon to open the settings screen:



1.	Rename the device's WiFi network name (can be restored back to original using factory settings)
2.	Change the device's WiFi network connection password (can be reset back to original using factory settings)
3.	Activate/deactivate audio recording during video recording
4.	On/Off display of date and time in the image
5.	To turn on the automatic recording function when switching to the live view screen
6.	This feature is not available for EVOLVEO Night Vision W25

7.	This feature is not available for EVOLVEO Night Vision W25
8	This feature is not available for EVOLVEO Night Vision W25
9.	Setting automatic shutdown after the selected time has elapsed
10.	Set the resolution of the recorded footage, the higher the resolution you set, the more space the footage will take up on the SD card.
11.	Reformats the SD card in the device - ATTENTION all your saved data will be deleted
12.	This option returns all settings to the factory default settings.
13.	Information about the software version on the device

WARNING: Each time you leave the application, the connection to the device is broken. And your phone will automatically disconnect from the EVOLVEO NightVision W25 WiFi network. To reconnect, it will be necessary to repeat the points from the 2nd paragraph of the chapter: **WiFi connection and app download.**

WARNING: Once you stop using the WiFi connection, turn it off on the device side as well. If WiFi remains active, battery life per charge is reduced. WiFi is automatically deactivated when the device is switched off. The next time the device is switched on, it must be switched on again in the device menu.

Cleaning the equipment

1. Before cleaning, switch off the device and then you can clean the device. Clean the outside of the unit with a dry, lint-free cloth. To avoid damage when cleaning the eyepiece, **do not use** any cleaning solutions. Just wipe the lenses gently with an optics cleaning cloth to protect the lens from damage and scratches.
2. Protect the instrument from dust and moisture, store it in its packaging or store it in a box. As the device has a built-in rechargeable battery, it is necessary to charge the device regularly, preferably every month, to avoid damaging the battery. Do not store the device with a battery capacity of less than 20%.

Warning: Device features may change during use, for example by updating the device software. For this reason, Abacus s.r.o. reserves the right to change. The latest version of the user manual can be found here: http://ftp.evolveo.com/digital_camera/strongvision/NightVision-W25/Manual/



The warranty does NOT cover:

- using the device for purposes other than those for which it is intended,
- installing firmware other than that installed on the device.
- No moisture ingress through the unsealed micro SD slot cap.
- Mechanical damage to the lens of the device due to a fall or improper cleaning of the lens.
- The equipment should only be operated by persons familiar with this manual.
- Children under eight years of age should not handle the device unsupervised, as suffocation may occur due to the strap tightening around the child's neck.
- electrical or mechanical damage caused by improper use.
- damage caused by natural influences such as water, fire, static electricity, power fluctuations, etc. 13
- damage caused by repairs carried out by an unqualified person.
- illegible serial number
- battery capacity will decrease after 6 months of use (6 month battery life guarantee)



Disposal

The crossed-out container symbol on the product, in the accompanying documentation or on the packaging means that all electrical and electronic equipment, batteries and accumulators in the European Union must be disposed of as separated waste at the end of their life. These products must not be disposed of as unsorted municipal waste.



DECLARATION OF CONFORMITY

Abacus Electric, s.r.o. hereby declares that the EVOLVEO NightVision W25 meets the requirements of the standards and regulations applicable to this type of equipment. The full text of the Declaration of Conformity can be found at <http://ftp.evolveo.com/ce/>.

Importer / manufacturer -
Abacus Electric, s.r.o.
Planá 2, 370 01, Czech Republic

Made in China

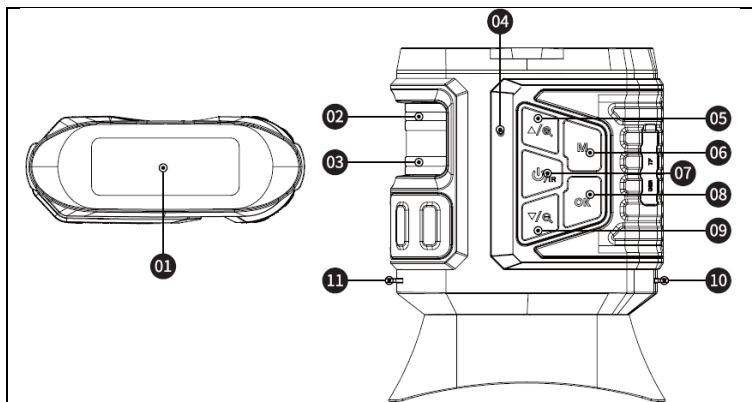
Copyright © Abacus Electric, s.r.o.
www.evolveo.com, www.facebook.com/EvolveoCZ

All rights reserved. Product appearance and technical specifications are subject to change without notice.

Tartalomjegyzék

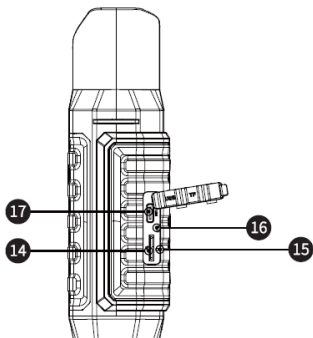
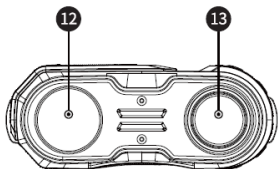
A termék megjelenése	68
Gomb meghatározása	70
Eszköz paraméterei:	72
Memóriakártya behelyezése	73
Alapvető műveletek	74
Állítható üzemmód.....	74
Videófelvétel	74
Fényképezés mód.....	75
Rossz kép.....	76
IR-LED éjjellátó kamera funkció	77
Beállítások	77
Játsszon	79
Menü lejátszási módban	79
Fájlok letöltése a számítógépre.....	80
WiFi kapcsolat és alkalmazás letöltése	81
A berendezés tisztítása	86

A termék megjelenése



- 1) Okulár/kijelző
- 2) Kézi zoom 1
- 3) Kézi zoom 2
- 4) LED kijelző
- 5) IR megvilágítás erősítése/digitális zoom nagyítás

- 6) M mód gomb
- 7) Bekapcsoló gomb
- 8) Kioldógomb/OK gomb
- 9) IR megvilágítás csillapítás/digitális zoom csökkentés
- 10) Övfurat 1



11) Övfurat 2

12) Infravörös adó

13) 25 mm-es kamera objektív

14) MicroSD kártyahely

15) Töltésjelző

16) Reset gomb

17) Port USB-C

Gomb meghatározása

Bekapcsológomb	<ol style="list-style-type: none">1. A készülék bekapcsolásához tartsa lenyomva a bekapcsológombot 3 másodpercig.2. Rövid megnyomásával bekapcsolhatja/kikapcsolhatja az IR éjjellátó fényt a bekapcsolás után.3. A készülék kikapcsolásához tartsa lenyomva a bekapcsológombot 3 másodpercig.
Felfelé nyíl gomb	<ol style="list-style-type: none">1. A videó/fotó előnézeti felületen legalább 3 másodpercig nyomja meg hosszan a gombot a nagyításhoz (ZOOM +).2. Az infravörös éjjellátó bekapcsolása után nyomja meg röviden a fel gombot a fényerő egy fokozattal történő növeléséhez.3. A beállítások/lejátszás menüben nyomja meg röviden a felfelé gombot a felfelé görgetéshez.
Lefelé nyíl gomb	<ol style="list-style-type: none">1. Tartsa lenyomva a gombot legalább 3 másodpercig a videó/fotó előnézeti felületen a kicsinyítéshez (ZOOM -)2. Ha az infravörös éjjellátó be van kapcsolva, nyomja meg a gombot a fényerő egy fokozattal történő csökkentéséhez.3. A beállítások/lejátszás menüben nyomja meg röviden a gombot a lapozáshoz.
M - üzemmód gomb	<ol style="list-style-type: none">1. Az előnézeti felületen nyomja meg röviden az M gombot az üzemmódváltáshoz (felvétel-fotó-lejátszás).

	<p>2. A videó/fotó előnézeti felületen nyomja meg hosszan az M gombot a beállítási menübe való belépéshez, és nyomja meg röviden az M gombot a kilépéshez.</p> <p>3. Lejátszási módban nyomja meg hosszan az M gombot az összes/védett kép törléséhez/törléséhez, majd nyomja meg röviden az M gombot a lejátszás befejezéséhez.</p> <p>4. Nyomja meg hosszan az M gombot a rögzített videó védelméhez.</p>
OK gomb	<p>1. A videó/fotó előnézeti felületen nyomja meg röviden az OK gombot, mint az exponáló gombot.</p> <p>2. A megerősítéshez nyomja meg röviden az OK gombot a beállítások menüben.</p> <p>3. A lejátszási felületen nyomja meg röviden az OK gombot a lejátszás indításához és szüneteltetéséhez.</p>
Kézi fókuszálás kerék megközelítés 1	<p>1. A nagyításhoz forgassa a kézi állítótárcsát az óramutató járásával ellentétes irányba.</p> <p>2. A nagyításhoz forgassa el a kézi állítótárcsát az óramutató járásával megegyező irányba.</p>
Kézi fókuszálás kerék megközelítés 2	<p>1. Állítsa be manuálisan a zoomot, és forgassa el a kézi fókusz 1 mikroval a gyújtótávolság beállításához a legjobb élesség érdekében.</p>
Reset gomb (R)	<p>1. Ha a készülék viselkedése rendellenes, nyomja meg röviden az R gombot, és a készülék automatikusan visszaáll.</p>

Eszköz paramétereit:

- Képméret

Fénykép: 42M 36M 32M 30M 24M 20M 12M 10M 8M 5M 3M

- Videó mérete

Videó: 4K30 2.7K30 1080P30 720P30

- Apertúra: optikai zoom

- Az objektív rövid, 5,5 fokos és hosszú, 6 fokos FOV-jával rendelkezik.

- LCD kijelző: Belső 3,16" TFT

- Digitális zoom: 4X

- Optikai zoom: 4X

- Tárolás: Micro SD kártya, legfeljebb 32 GB

- Napi hatótávolság: 20 cm-es végtelen

- Éjszakai hatótávolság: 150-250 méter (az IR-világításnak olyan tárgyakra kell esnie, amelyekről visszaverődhet. Egy üres réten a hatótávolság kisebb lesz, mint egy erdős területen.

- Infravörös LED: 3W, 850nm, erős infravörös reflektor. állítható fényerő - a legnagyobb fényerő negatívan befolyásolja az akkumulátor töltésenkénti élettartamát.

- Port USB: TYPE-C/ USB 2.0

- Tápegység: Beépített 2 db 18650 3,7 V 5000 mAh akkumulátor

- Üzemi hőmérséklet: -20°C és +60°C között

- Tárolási hőmérséklet: -30°C és +70°C között

- Termék mérete: kb. 165*130*50 mm

- A termék súlya: 630g

- Videó formátum: MP4/ Fénykép formátum: JPG

- Videó dekódolás: H.264

- Videó/Fotó szín: Nappal - színes/ Éjszaka - fekete-fehér

- WiFi - 2.4G 802.11b/g/n

Memóriakártya behelyezése

- Készítsen elő egy microSD-kártyát, 10-es vagy magasabb osztályú (max. 32 GB támogatás)
- Nyissa ki a kártyafedelet, és keresse meg a kártyahelyet
- Győződjön meg róla, hogy a microSD-kártya a megfelelő irányban van, és helyezze be a micro SD-kártyát a nyílásba. A kártya érintkezői a gombokhoz a képen látható módon:



Ne erőltesse a kártyát a nyílásba!

- A microSD-kártya használat előtti formázása növeli az akkumulátor élettartamát és a zásebességet.

A kártya eltávolítása:

- Nyomja meg enyhén a micro SD kártya szélét a kártya kivezetéséhez.

Megjegyzés: Ha a memóriakártya nincs behelyezve vagy a kártya nincs behelyezve

megfelelően, nyomja meg az exponáló gombot, és a következő üzenet jelenik meg: "Kérjük, helyezze be az SD-kártyát".

Alapvető műveletek

- Be-/kikapcsolás

- Nyomja meg hosszan a bekapcsológombot 3 másodpercig a készülék be-/kikapcsolásához.

- Figyelje az okulár/kijelző képernyőjét, a tényleges távolságnak megfelelően fókuszálja a készüléket a bal oldali forgókapcsolók segítségével, amíg a kép éles nem lesz. Ha a fény nem elegendő, vagy éjszaka használja, nyomja meg az IR▲ gombot az infravörös LED bekapcsolásához. Válassza ki az infravörös LED szintjét az aktuális megvilágításnak megfelelően. Minél nagyobb a sötétség vagy a távolság, annál magasabbra kell állítani a szintet - a fel/le gombokkal állítsa be.

Állítható üzemmód

-Ez az éjjellátó készülék három üzemmóddal rendelkezik: fotó üzemmód, videó üzemmód,

Lejátszás üzemmód, Nyomja meg az M-mód gombot az üzemmódok közötti váltáshoz.

Videófelvétel

1. Bekapcsolás: alapértelmezett videomód bekapcsolás után. Ha a videó nincs kiválasztva

Nyomja meg az M-mode gombot a videó üzemmódba való átváltáshoz.

2. Nagyítson rá: Nyomja meg hosszan az IR▲ vagy IR▼ gombot a nagyításhoz vagy kicsinyítéshez. A skálaértékek az LCD kijelzőn jelennek meg

3. Indítsa el a felvételt:

- A lencse a képernyőn keresztül látott célpontra van irányítva.

- Állítsa be manuálisan a zoomot 1, és fordítsa el a kézi fókuszkeréket 2 a fókusz beállítása, hogy a képernyő a lehető legélesebb legyen, ami a legjobb állapot. Ha éjszaka vagy gyenge fényviszonyok között használja, nyomja meg az IR (be) gombot az infravörös fény bekapcsolásához, és az IR▲/IR▼ gombok rövid megnyomásával növelheti és csökkentheti a fényerősséget. A fényerőnek több szintje van (nézze meg a fehér pontokat a bal oldalon). Nyomja meg az IR▲/IR▼ gombokat az IR-fény intenzitásának az aktuális megvilágításnak megfelelő beállításához.

- A szint a képernyőn keresztül és a vízszintes

értéket a bal és a jobb oldalon is be lehet állítani.

- A felvétel megkezdéséhez nyomja meg az exponáló gombot, és a képernyőn megjelenik a videó hossza.

4. A felvétel leállítása:

- A felvétel leállításához nyomja meg újra a kioldógombot.

-Amikor a memóriakapacitás betelik, a készülék automatikusan leállítja a felvételt.

Fényképezés mód

1. Alapértelmezés szerint a videó üzemmód van beállítva, nyomja meg az M-mode gombot a fotó üzemmódra való átváltáshoz.

Felvételi mód.

2. Nagyítson rá: Nyomja meg hosszan az IR▲ vagy IR▼ gombot a nagyításhoz vagy kicsinyítéshez. A zoom értéke megjelenik az LCD kijelzőn.

3. Képfelvétel

- A lencse a célpontra van irányítva, és a képernyőn keresztül figyelhet.
- Finomhangolja a fókuszt a zoom 1 kézi beállításával és a kézi fókuszkerék 2 elforgatásával, hogy a képernyő megjelenítése a lehető legélesebb legyen, ami a legjobb állapotot jelenti. Ha éjszaka vagy gyenge fényviszonyok között használja, nyomja meg az IR (be) gombot az infravörös fény bekapcsolásához, és az IR▲/IR▼ gombok rövid megnyomásával növelheti és csökkentheti a fényerőt. A fényerőnek több szintje van (nézze meg a fehér pontokat a bal oldalon). Nyomja meg az IR▲/IR▼ gombokat az infravörös fény intenzitásának az aktuális megvilágításnak megfelelő beállításához.
- Nyomja meg az exponáló gombot a fénykép készítéséhez.

Megjegyzés: Ha a készülék nem kapcsolható be, nyomja meg röviden az R gombot, majd a bekapcsológomb nyomva tartásával kapcsolja be újra.

Rossz kép

- Nappali használat esetén győződjön meg arról, hogy az infravörös fény ki van kapcsolva (ha az infravörös fény be van kapcsolva, a képernyő fekete-fehérben jelenik meg, ha az infravörös fény ki van kapcsolva, a képernyő színesben jelenik meg).
- Ha éjszaka vagy gyenge fényviszonyok között használja, győződjön meg róla, hogy az infravörös fény be van kapcsolva (ha az infravörös fény be van kapcsolva, a képernyő fekete-fehér lesz), és nyomja meg a ▲ gombot annyiszor, ahányszor szükséges, hogy az aktuális helyzetnek legmegfelelőbb fényerőt állítsa be.
- A fókuszkerék lassú elforgatásával állítsa be a fókuszt, hogy a lehető legélesebb képet kapja.

IR-LED éjjellátó kamera funkció

1. Ami a kézi fókuszról van szó: A lencsét elforgathatja balra vagy jobbra, a célpont távolságának megfelelően. A felhasználó a tényleges látótávolságnak megfelelően többször is beállíthatja a legjobb gyújtótávolságot, amíg a kijelzőn megjelenő kép éles nem lesz.
2. Ha sötét környezetet kell megfigyelnie fotó/videó üzemmódban, nyomja meg röviden a bekapcsológombot az infravörös fény bekapcsolásához, és a kép fekete-fehérre változik. Nyomja meg a ▲ gombot az IR-világítási szint növeléséhez, nyomja meg a ▼ gombot az IR-világítási szint csökkentéséhez. A megvilágítás szintje 1-9 közötti izzó ikon formájában jelenik meg. A 9. szint a legmagasabb. (A készülék automatikusan csökkenti a megvilágítási szintet, ha az akkumulátor feszültsége nem elegendő. Az IR-fény nem kapcsolható be, ha az akkumulátor feszültsége alacsonyabb, mint egy rész az állapot ikonon).

Beállítások

Fotó vagy videó üzemmódban nyomja meg ismét az üzemmód gombot a beállítási menübe való belépéshez és a beállítási paraméterek beállításához: Nyomja meg a ▲ vagy ▼ gombot a menüpontok közötti lapozáshoz. Az OK gombbal válassza ki az egyes menüpontokat.

Beállítások	
Fényerő beállítások	A képernyő fényerejének beállításához 5 fényerőszint áll rendelkezésre. (1/2/3/4/5) A fényerőt az igényeinek megfelelően állíthatja be.
WiFi	Kapcsolja be vagy ki a készülék WiFi hálózatát. Amikor visszatér a Videó vagy Fotó mód képernyőre, a képernyő közepén megjelenik a hálózat neve és a hozzáférési jelszó.
Videó felbontás	Videófelbontás beállításai, opciók: 4K30 2,7K30 1080P30 720P30
Fénykép felbontása	Fényképfelbontási beállítások, opciók: 42M 36M 32M 30M 24M 20M 12M 10M 8M 5M 3M
Dátum/idő	A készülék dátumának és idejének beállítása
Felvétel Audio	A készülék beépített mikrofonnal rendelkezik, amely bekapcsolt állapotban képes rögzíteni a környezeti hangokat. A készülék látótávolságon belül nem tud hangokat rögzíteni! Csak a kamera közelében.
Nyelv	angol, cseh, szlovák, magyar, német, olasz, román, lengyel, olasz, cseh, szlovák, lengyel
Automatikus Leállítás	Állítson be egy automatikus kikapcsolási időt, amikor a készülék üresjáratban van, hogy energiát takarítson meg, opciók: [Off]/[1min]/[2min]/[3min]/[5min]
Power Frekvencia	Állítsa be a teljesítményfrekvenciát a területnek, opcióknak megfelelően: 60Hz/50Hz
Formátum	A memóriakártya formázása törli az összes fájlt, beleértve a zárt fájlokat is. Formázás előtt másolja a fontos fájlokat a számítógépét.

A gyári alapértelmezett beállítások visszaállítása	Az összes gyári alapbeállítás visszaállítása.
FW verzió	A felhasználó ellenőrizheti a firmware aktuális verzióját az eszközzel kapcsolatos információk.

Játszson

1. Nyomja meg a Mode gombot a lejátszási módra való váltáshoz.
2. Nyomja meg a fel ▲/le ▼ gombokat a fényképek és videofájlok böngészéséhez.
3. Videó lejátszás
 - A videó lejátszásához nyomja meg az Ok/Confirm gombot.
 - A szüneteltetéshez nyomja meg ismét az OK gombot.
 - Lejátszás üzemmódban nyomja meg hosszan az M gombot a lejátszás menü megjelenítéséhez. Nyomja meg a fel/le gombot a fájl kiválasztásához.

Nyomja meg az exponológombot a megerősítéshez és a menü kiválasztásához, hogy belépjen az opciók felületére, majd nyomja meg röviden az M gombot az előző menübe való visszatéréshez.

Menü lejátszási módban

Menü	Funkciók
Távolítsa el a	Egyetlen fájl törlése
Minden eltávolítása	Minden nem védett fájl törlése

Védje	Egyetlen fájl vagy az összes fájl zárolása vagy feloldása, Beállítások: [Egyetlen fájl zárolása/feloldása]/[Összes fájl zárolása]/[Összes fájl feloldása].
-------	--

Fájlok letöltése a számítógépre

Kétféleképpen tölthet le képeket a microSD-kártyáról a számítógépre

- **MicroSD kártyaolvasó használata**

1. Vegye ki a MicroSD-kártyát a készülékből, és helyezze be a kártyaolvasóba. A számítógépbe való behelyezés után:
2. Onyissa meg a [Saját számítógép] vagy a Windows Intézőprogramot, kattintson duplán az Eltávolítható lemezre a memóriakártyán lévő adatok megtekintéséhez.
3. Másolja a fájlokat a memóriakártyáról a számítógépre.

- **Csatlakoztassa a kamerát a számítógéphez USB-kábel segítségével.**

1. Kapcsolja be a készüléket, és csatlakoztassa a készüléket a számítógéphez. USB-kábel.
2. A képernyőn megjelenik a " kapcsolat" ikon.
3. Kattintson a [Saját számítógép] vagy a Windows Intéző gombra, kattintson duplán az Eltávolítható lemezre.
4. Másolja a fájlt a készülék memóriakártyájáról a számítógépre.

WiFi kapcsolat és alkalmazás letöltése

A készülék WiFi modullal van felszerelve, amely lehetővé teszi a kapcsolat létrehozását iOS vagy Android készülékével. Az alkalmazás RoadCam néven található meg a megfelelő App Store-okban. Vagy használja az alábbi QR-kódot.

APP DOWNLOAD



1) A WiFi bekapcsolása a NightVision W25 készüléken

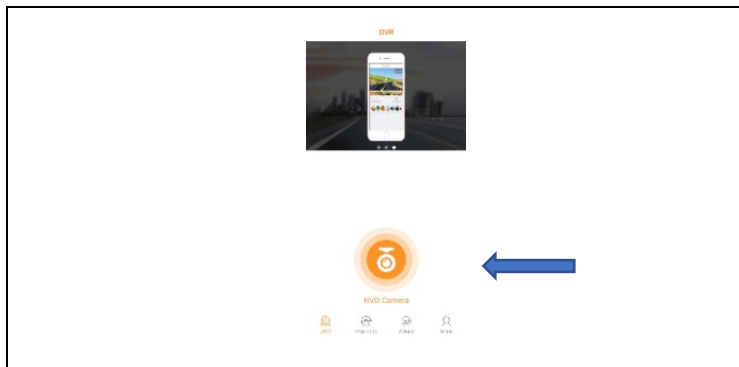
- a. Kapcsolja be a készüléket a bekapcsológomb hosszan történő megnyomásával.
- b. Az M-mode gombbal váltson az Eszközbeállítások menübe.
- c. Válassza ki a nyílbillentyűkkel a WiFi menüt, erősítse meg az OK gomb megnyomásával, majd válassza a bekapcsolás lehetőséget, és erősítse meg ismét az OK gomb megnyomásával.
- d. Visszatérés a Videó vagy Fotó üzemmódba
- e. A kijelző alsó középső részén megjelenik az eszköz WiFi hálózatának neve.
SSID: NVD kamera és a **PWA2** WiFi hálózat jelszava: **12345678**

2) Használja mobilalkalmazással

- a. Győződjön meg róla, hogy letöltötte és telepítette a **RoadCam** legújabb verzióját.
- b. Menjen a mobilkészülék beállításaihoz. Válassza ki a WiFi hálózat beállításait és keressen.
- c. Válassza ki a hálózatot az **SSID** névvel: **NVD Camera** és adja meg a jelszót a **PWA2** hálózathoz való hozzáféréshez: **12345678**

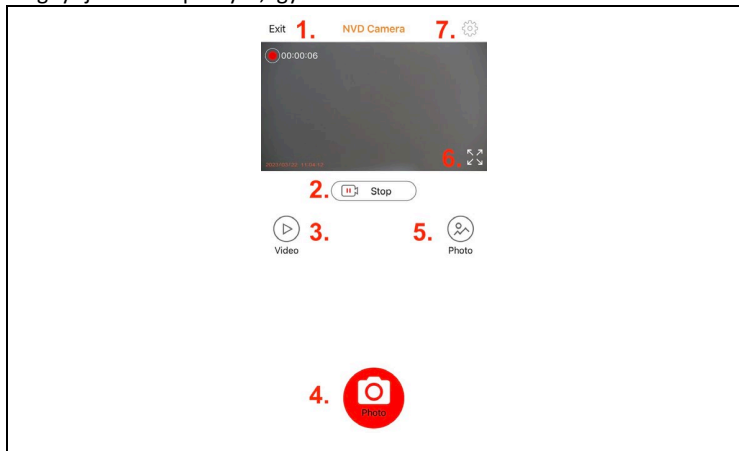
!! FIGYELEM: Ha a telefonján üzenetet kap, miközben csatlakozik a készülék WiFi hálózatához, hogy a hálózat nem csatlakozik az internethez - Még mindig erősítse meg, hogy ezt a hálózatot használja!

- d. Nyissa meg a RoadCam alkalmazást - bejelentkezés nélkül, azaz anonim módon is használhatja.
- e. A kezdőképernyőn kattintson a narancssárga ikonra, alatta a készülék hálózati nevével: **SSID: NVD Camera**



f. Egy élő előnézeti képernyő és néhány vezérlőgomb jelenik meg.

FIGYELEM: Az alapbeállításokban a videófelvétel azonnal elindul, miután megnyitja ezt a képernyőt, így nem marad le semmiről!



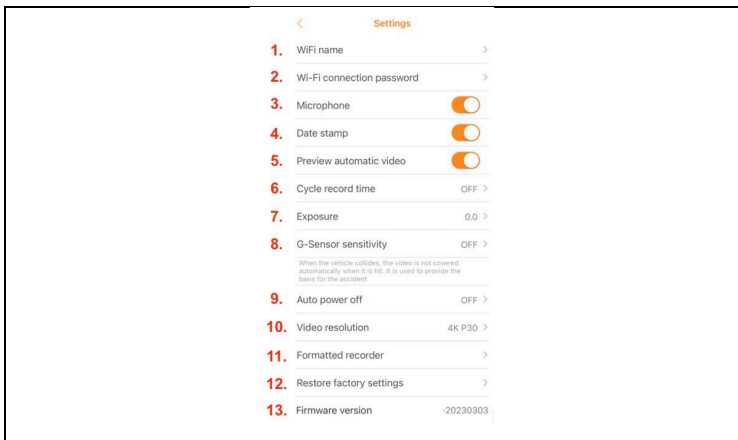
Az alkalmazás gombjainak funkciói

1.	EXIT - a WiFi átvitel letiltása a készülékkel
2.	Lejátszás/leállítás - videófelvétel indítása/leállítása
3.	Videó - A készülékbe behelyezett micro SD-kártyán tárolt fájlok megjelenítése. (A feltöltésnek inaktívnak kell lennie) A fájlokkal dolgozhat, vagy letöltheti őket a telefonjára.

4.	Fénykép - a felvételkedzben (a 2. gombbal kiváltva) fényképeket készíthet, amelyek a telefon memóriájába kerülnek.
5.	Fénykép - a 4. gombbal készített képek galériája (a felvételnek inaktívna kell lennie az indításhoz).
6.	Teljes képernyő - teljes képernyős telefon nézetre váltás
7.	Beállítások - az EVOLVEO NightVision W25 alkalmazásának és alapfunkcióinak beállítása

3) Mobilalkalmazás beállítása

Kattintson a fogaskerék ikonra a beállítások képernyőjének megnyitásához:



1.	A készülék WiFi hálózati nevének átnevezése (visszaállítható az eredeti állapotra a gyári beállítások használatával)
----	--

2.	Módosítsa a készülék WiFi hálózati kapcsolat jelszavát (a gyári beállítások segítségével visszaállítható az eredeti állapotra).
3.	Hangfelvétel aktiválása/deaktiválása videofelvétel közben
4.	A dátum és az idő megjelenítése a képen be/kikapcsolása
5.	Az automatikus felvétel funkció bekapcsolása az élőkép képernyőre való váltáskor
6.	Ez a funkció nem érhető el az EVOLVEO Night Vision W25 esetében.
7.	Ez a funkció nem érhető el az EVOLVEO Night Vision W25 esetében.
8.	Ez a funkció nem érhető el az EVOLVEO Night Vision W25 esetében.
9.	Automatikus kikapcsolás beállítása a kiválasztott idő letelte után
10.	Állítsa be a rögzített felvételek felbontását, minél nagyobb felbontást állít be, annál több helyet foglal a felvétel az SD-kártyán.
11.	Újraformázza az SD-kártyát a készülékben - FIGYELEM, az összes tárolt adat törlődik.
12.	Ez az opció visszaállítja az összes beállítást a gyári alapértelmezett beállításokra.
13.	A készülék szoftververziójára vonatkozó információk

FIGYELEM: Minden alkalommal, amikor elhagyja az alkalmazást, megszakad a kapcsolat a készülékkel. A telefon automatikusan megszakítja a kapcsolatot az EVOLVEO NightVision W25 WiFi hálózatával. Az újrapcsolódáshoz meg kell ismételni a fejezet 2. bekezdésének pontjait:
WiFi kapcsolat és alkalmazás letöltése.

FIGYELEM: Ha már nem használja a WiFi-kapcsolatot, kapcsolja ki azt a készülék oldalán is. Ha a WiFi aktív marad, az akkumulátor töltésenkénti élettartama csökken. A WiFi automatikusan kikapcsol, ha a készüléket kikapcsolják. A következő bekapcsoláskor a készüléket újra be kell kapcsolni a készülék menüjében.

A berendezés tisztítása

1. Tisztítás előtt kapcsolja ki a készüléket, és csak ezután tisztíthatja meg a készüléket.

Tisztítsa meg a készülék külsejét száraz, szőszmentes ruhával. Az okulár tisztításakor a sérülések elkerülése érdekében **ne használjon** semmilyen tisztítószert.

Csak óvatosan törölje át a lencsét egy optikai tisztító kendővel, hogy megvédje a lencsét a sérülésektől és karcolásoktól.

2. Védje a készüléket a portól és a nedvességtől, tárolja a csomagolásában vagy tárolja dobozban. Mivel a készülék beépített újratölthető akkumulátorral rendelkezik, az akkumulátor károsodásának elkerülése érdekében a készüléket rendszeresen, lehetőleg havonta fel kell tölteni. Ne tárolja a készüléket 20%-nál kisebb akkumulátorkapacitással.

Figyelmeztetés: A készülék funkciói a használat során megváltozhatnak, például a készülék szoftverének frissítésével. Ezért az Abacus s.r.o. fenntartja a változtatás jogát. A felhasználói kézikönyv legfrissebb változata itt található: http://ftp.evolveo.com/digital_camera/strongvision/NightVision-W25/Manual/



A garancia NEM vonatkozik:

- a készüléket a rendeltetésétől eltérő célokra használja,
- a készülékre telepített firmware-től eltérő firmware telepítése.
- Nem szivárog be nedvesség a nem zárt micro SD foglalat kupakján keresztül.
- A készülék lencséjének mechanikai sérülése esés vagy a lencse nem megfelelő tisztítása miatt.
- A berendezést csak olyan személyek kezelhetik, akik ismerik ezt a kézikönyvet.
- A nyolc év alatti gyermekek ne kezeljék a készüléket felügyelet nélkül, mivel a gyermek nyakára feszülő heveder miatt fulladás léphet fel.
- a nem rendeltetészerű használatból eredő elektromos vagy mechanikai károk.
- természetes hatások, például víz, tűz, statikus elektromosság, áramingadozás stb. által okozott károk. 13
- a szakképzetlen személy által végzett javítások által okozott károk.
- olvashatatlan sorozatszám
- az akkumulátor kapacitása 6 hónapos használat után csökken (6 hónapos élettartam garancia)



Eltávolítás

A terméken, a kísérő dokumentációban vagy a csomagoláson található áthúzott tartály szimbólum azt jelenti, hogy az Európai Unióban minden elektromos és elektronikus berendezést, elemet és akkumulátort élettartamuk végén elkülönített hulladékként kell ártalmatlanítani. Ezeket a termékeket nem szabad válogatatlan települési hulladékként ártalmatlanítani.



MEGFELELŐSÉGI NYILATKOZAT

Az Abacus Electric, s.r.o. kijelenti, hogy az EVOLVEO NightVision W25 megfelel az ilyen típusú berendezésekre vonatkozó szabványok és előírások követelményeinek. A megfelelőségi nyilatkozat teljes szövege a <http://ftp.evolveo.com/ce/> oldalon található.

Importőr / gyártó

Abacus Electric, s.r.o.

Planá 2, 370 01, Csehország

Made in China

Copyright © Abacus Electric, s.r.o.

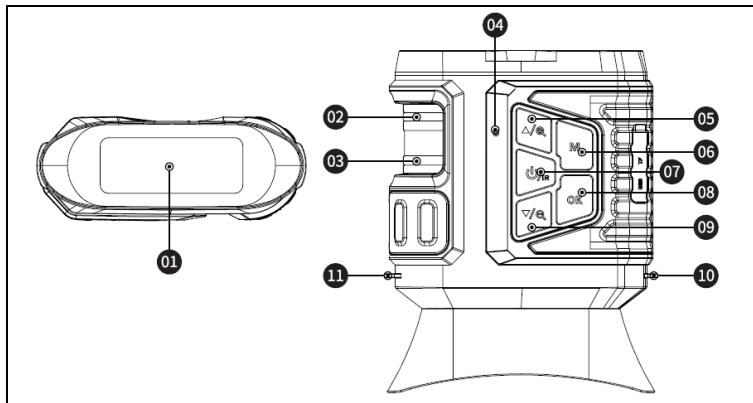
www.evolveo.com, www.facebook.com/EvolveoCZ

Minden jog fenntartva. A termék megjelenése és műszaki specifikációi előzetes értesítés nélkül változhatnak.

Cuprins

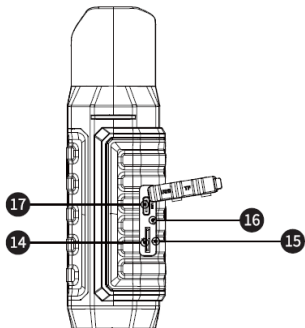
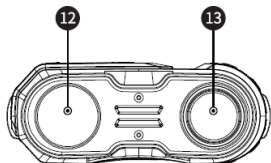
Aspectul produsului	90
Definiția butonului	92
Parametrii dispozitivului:	94
Inserarea unui card de memorie	95
Operațiuni de bază	96
Mod reglabil	96
Înregistrare video	96
Modul de fotografiere	97
Imagine proastă	98
Funcția de cameră de vedere pe timp de noapte IR-LED	99
Setări	99
Joacă	101
Meniu în modul de redare	101
Descărcarea fișierelor pe computer	102
Conexiune WiFi și descărcarea aplicației	102
Curățarea echipamentului	108

Aspectul produsului



- 1) Ocular/afișaj
- 2) Zoom manual 1
- 3) Zoom manual 2
- 4) Indicator LED
- 5) Câștig de iluminare IR / mărire zoom digital

- 6) Butonul pentru modul M
- 7) Butonul de alimentare
- 8) Butonul declanșator/ Butonul OK
- 9) Atenuarea iluminării IR/reducerea zoom-ului digital
- 10) Orificiu pentru centură 1



- 11) Orificiu pentru centură 2
- 12) Transmițător cu infraroșu
- 13) Obiectivul camerei de 25 mm
- 14) Slot pentru carduri MicroSD

- 15) Indicator de încărcare
- 16) Butonul de resetare
- 17) Port USB-C

Definiția butonului

Butonul de alimentare	<ol style="list-style-type: none">1. Țineți apăsat butonul de alimentare timp de 3 secunde pentru a porni dispozitivul.2. Apăsați scurt pentru a porni/opri lumina de vedere pe timp de noapte IR după pornire.3 Țineți apăsat butonul de alimentare timp de 3 secunde pentru a opri aparatul.
Butonul săgeată sus	<ol style="list-style-type: none">1. În interfața de previzualizare video/foto, apăsați lung timp de cel puțin 3 secunde pentru a mări imaginea (ZOOM +)2. După activarea sistemului de vedere nocturnă în infraroșu, apăsați scurt butonul de sus pentru a crește luminozitatea cu o oprire.3. În meniul setări/play, apăsați scurt butonul sus pentru a derula în sus.
Butonul săgeată în jos	<ol style="list-style-type: none">1. Apăsați lung și mențineți apăsat butonul timp de cel puțin 3 secunde în interfața de previzualizare video/fotografică pentru a reduce imaginea (ZOOM -)2. Când sistemul de vedere nocturnă în infraroșu este pornit, apăsați butonul pentru a reduce luminozitatea cu o oprire.3. În meniul setări/play, apăsați scurt butonul pentru a derula în jos.
M - Butonul de mod	<ol style="list-style-type: none">1. În interfața de previzualizare, apăsați scurt butonul M pentru a comuta modul (înregistrare-fotografie-reproducere).

	<p>2. În interfața de previzualizare video/foto, apăsați lung butonul M pentru a intra în meniul de setări și apăsați scurt butonul M pentru a ieși.</p> <p>3. În modul de redare, apăsați lung butonul M pentru a șterge/elimina toate/proteja și apăsați scurt butonul M pentru a încheia redarea.</p> <p>4. Apăsați lung butonul M pentru a proteja înregistrarea video.</p>
Butonul OK	<p>1. În interfața de previzualizare video/fotografică, apăsați scurt butonul OK ca buton de declanșare.</p> <p>2. Apăsați scurt butonul OK în meniul de setări pentru a confirma.</p> <p>3. În interfața de redare, apăsați scurt butonul OK pentru a începe și a întrerupe redarea.</p>
Focalizare manuală abordarea roții 1	<p>1. Rotiți roțița de reglare manuală în sens invers acelor de ceasornic pentru a mări imaginea.</p> <p>2. Rotiți selectorul de reglare manuală în sensul acelor de ceasornic pentru a reduce imaginea.</p>
Focalizare manuală abordarea roții 2	<p>1. Reglați manual zoomul și rotiți focalizarea manuală cu 1 micro pentru a ajusta distanța focală pentru cea mai bună claritate.</p>
Buton de resetare (R)	<p>1. Atunci când comportamentul dispozitivului este anormal, apăsați scurt butonul R și dispozitivul se va reseta automat.</p>

Parametrii dispozitivului:

- Dimensiunea imaginii

Foto: 42M 36M 32M 30M 24M 20M 12M 10M 8M 5M 3M

- Dimensiunea video

Video: 4K30 2.7K30 1080P30 720P30

- Deschidere: zoom optic

- Obiectivul are un FOV scurt de 5,5 grade și un FOV lung de 6 grade.

- Displej LCD: Interní 3,16" TFT

- Zoom digital: 4X

- Zoom optic: 4X

- Depozitare: Card Micro SD, până la 32 GB

- Intervalul zilnic: 20 cm-infinit

- Raza de acțiune pe timp de noapte: 150-250 de metri (iluminarea IR trebuie să cadă pe obiecte de pe care se poate reflecta. Pe o pajiște pustie, raza de acțiune va fi mai mică decât într-o zonă împădurită.

- LED cu infraroșu: 3W, 850nm, reflector infraroșu puternic. luminozitate reglabilă - cea mai mare luminozitate va afecta negativ durata de viață a bateriei la fiecare încărcare.

- Port USB: TYPE-C/ USB 2.0

- Alimentarea cu energie: 2 baterii 18650 3,7 V 5000 mAh încorporate

- Temperatura de funcționare: -20°C până la +60°C

- Temperatura de depozitare: -30°C până la +70°C

- Dimensiunea produsului: aprox. 165*130*50 mm

- Greutatea produsului: 630g

- Format video: MP4/ Format foto: JPG

- Decodare video: H.264

- Culoare video/foto: Ziua - color/ Noaptea - alb-negru

- WiFi - 2.4G 802.11b/g/n

Inserarea unui card de memorie

- Pregătiți un card microSD, clasa 10 sau mai mare, (max. Suport pentru 32 GB)
- Deschideți capacul pentru carduri și găsiți slotul pentru carduri
- Asigurați-vă că cardul microSD este în direcția corectă, introduceți cardul microSD în fantă. Contactele cardului până la butoane, după cum se arată:



Nu forțați introducerea cardului în locaș!

- Formatarea cardului microSD înainte de utilizare crește durata de viață a bateriei și viteza obturatorului.

Îndepărtarea cardului:

- Apăsăți ușor pe marginea cardului micro SD pentru a ejecta cardul.

Observație: Dacă nu este introdus cardul de memorie sau dacă cardul nu este introdus

corect, apăsați butonul declanșator și vi se va solicita "Please insert SD card" (Introduceți cardul SD).

Operațiuni de bază

- Pornire/oprire

- Apăsați lung butonul de alimentare timp de 3 secunde pentru a porni/opri dispozitivul

- Urmăriți ocularul/ecranul de afișare, în funcție de distanța reală, focalizați aparatul cu ajutorul comenzilor rotative din partea stângă până când imaginea este clară. Dacă lumina este insuficientă sau dacă este utilizat pe timp de noapte, apăsați butonul IR▲ pentru a porni LED-ul cu infraroșu. Selectați nivelul LED-ului cu infraroșu în funcție de iluminarea curentă. Cu cât este mai mare întunericul sau distanța, cu atât mai mare trebuie setat nivelul - utilizați butoanele Sus/Jos pentru a regla.

Mod reglabil

-Acest dispozitiv de vedere pe timp de noapte are trei moduri: modul foto, modul video,

Modul de redare, apăsați butonul M-mode pentru a comuta între moduri.

Înregistrare video

1. Power On: modul video implicit după pornire. Dacă nu este selectat video Apăsați butonul M-mode pentru a comuta la modul video.

2. Apropie-te: Apăsați lung butonul IR▲ sau IR▼ pentru a mări sau micșora imaginea. Valorile scalei sunt afișate pe ecranul LCD

3. Începeți înregistrarea:

- Obiectivul este îndreptat spre ținta vizualizată prin ecran.
- Reglați manual zoomul 1 și rotiți roțița de focalizare manuală 2 pentru a reglarea focalizării pentru ca ecranul să fie cât mai clar posibil, ceea ce reprezintă cea mai bună stare. Dacă îl utilizați pe timp de noapte sau în condiții de lumină slabă, apăsați butonul IR (pornit) pentru a porni lumina infraroșie și apăsați scurt butoanele IR▲/IR▼ pentru a crește și a reduce nivelul de lumină. Există mai multe niveluri de luminozitate (uitați-vă la punctele albe din stânga). Apăsați butoanele IR▲/IR▼ pentru a regla intensitatea luminii IR în funcție de iluminarea curentă.
- Nivelul poate fi monitorizat pe ecran și pe orizontală.
poate fi setată atât în partea stângă, cât și în partea dreaptă.
- Apăsați butonul declanșator pentru a începe înregistrarea, iar durata videoclipului va fi afișată pe ecran.

4. Opriți înregistrarea:

- Apăsați din nou butonul de declanșare pentru a opri înregistrarea.
- Când capacitatea de memorie este plină, aparatul va opri automat înregistrarea.

Modul de fotografiere

1. În mod implicit, este setat modul video, apăsați butonul M-mode pentru a comuta la modul foto.

Mod de fotografiere.

2. **Apropie-te:** Apăsați lung butonul IR▲ sau IR▼ pentru a mări sau micșora imaginea. Valoarea zoomului este afișată pe ecranul LCD.

3. **Achiziția de imagini**

- Obiectivul este îndreptat spre țintă și puteți observa prin intermediul ecranului.
 - Reglați cu precizie focalizarea prin ajustarea manuală a zoom-ului 1 și prin rotirea rotiței de focalizare manuală 2 pentru ca afișajul pe ecran să fie cât mai clar posibil, ceea ce reprezintă cea mai bună condiție. Dacă îl utilizați pe timp de noapte sau în condiții de lumină slabă, apăsați butonul IR (pornit) pentru a porni lumina infraroșie și apăsați scurt butoanele IR▲/IR▼ pentru a crește și a reduce luminozitatea. Există mai multe niveluri de luminozitate (uitați-vă la punctele albe din stânga). Apăsați butoanele IR▲/IR▼ pentru a regla intensitatea luminii infraroșii în funcție de iluminarea curentă.
 - Apăsați butonul declanșator pentru a face o fotografie.
- Observație:** Dacă dispozitivul nu poate fi pornit, apăsați scurt butonul R și apoi porniți-l din nou apăsând și menținând apăsat butonul de alimentare.

Imagine proastă

- Atunci când îl utilizați în timpul zilei, asigurați-vă că lumina infraroșie este stinsă (dacă lumina infraroșie este aprinsă, ecranul este afișat în alb-negru, iar dacă lumina infraroșie este stinsă, ecranul este afișat în culori).
- Dacă îl utilizați noaptea sau în condiții de lumină slabă, asigurați-vă că lumina infraroșie este aprinsă (dacă lumina infraroșie este aprinsă, ecranul va fi alb-negru) și apăsați butonul ▲ de câte ori este necesar pentru a regla cea mai potrivită luminozitate pentru situația actuală.
- Rotiți încet rotița de focalizare pentru a regla focalizarea pentru a asigura o imagine cât mai clară.

Funcția de cameră de vedere pe timp de noapte IR-LED

1. Când vine vorba de focalizarea manuală: Puteți roti obiectivul spre stânga sau spre dreapta, în funcție de distanța la care se află ținta. Utilizatorul poate regla în mod repetat cea mai bună distanță focală în funcție de distanța reală de vizualizare până când imaginea de pe ecran este clară.
2. Dacă trebuie să observați un mediu întunecat în modul foto/video, apăsați scurt butonul de alimentare pentru a porni lumina infraroșie, iar imaginea se va schimba în alb-negru. Apăsați butonul ▲ pentru a crește nivelul de iluminare IR, apăsați butonul ▼ pentru a reduce nivelul de iluminare IR. Nivelul de iluminare este afișat sub forma unei pictograme cu un nivel al becului de la 1 la 9. Nivelul 9 este cel mai înalt. (Dispozitivul va reduce automat nivelul de iluminare dacă tensiunea bateriei nu este suficientă. Lumina IR nu poate fi pornită dacă tensiunea bateriei este mai mică decât o parte din pictograma de stare).

Setări

În modul Foto sau Video, apăsați din nou butonul de mod pentru a intra în meniul de setări și pentru a ajusta parametrii de setare: Apăsați butonul ▲ sau ▼ pentru a vă deplasa printreelementele de meniu. Utilizați butonul OK pentru a selecta elementele individuale din meniu.

Setări

Setări de luminozitate	Există 5 niveluri de luminozitate pentru a regla luminozitatea ecranului. (1/2/3/4/5) Puteți regla luminozitatea în funcție de nevoile dvs.
------------------------	---

WiFi	Activați sau dezactivați rețeaua WiFi a dispozitivului. Când reveniți la ecranul modului Video sau Foto, numele rețelei și parola de acces sunt afișate în mijlocul ecranului.
Rezoluție video	Setări de rezoluție video, opțiuni: 4K30 2,7K30 1080P30 720P30
Rezoluție foto	Setări și opțiuni de rezoluție foto: 42M 36M 32M 30M 24M 20M 12M 10M 8M 5M 3M
Data/ora	Setarea datei și a orei dispozitivului
Înregistrare Audio	Dispozitivul are un microfon încorporat care poate înregistra sunetele ambientale atunci când este pornit. Aparatul nu poate înregistra sunetele aflate la distanță vizuală! Numai în apropierea camerei.
Limba	Engleză, cehă, slovacă, maghiară, germană, italiană, română, poloneză
Automat Oprire	Setați un timp de oprire automată atunci când dispozitivul este inactiv pentru a economisi energie, opțiuni: [Off]/[1min]/[2min]/[3min]/[5min]
Power Frecvență	Setați frecvența de alimentare în funcție de zonă, opțiuni: 60Hz/50Hz
Format	Formatarea cardului de memorie șterge toate fișierele, inclusiv fișierele blocate. Înainte de formatare, copiați fișierele importante pe computerul dumneavoastră.
Pentru a restabili setările implicite din fabrică	Restaurați toate setările implicite din fabrică.

Versiunea FW	Utilizatorul poate verifica versiunea curentă a firmware-ului informații despre dispozitiv.
--------------	---

Joacă

1. Apăsați butonul Mode pentru a trece la modul de redare
2. Apăsați butoanele sus ▲/jos ▼ pentru a răsfoi fotografii și fișiere video.
3. Redare video
 - Apăsați butonul Ok/Confirmare pentru a reda videoclipul.
 - Apăsați din nou butonul OK pentru a pune pe pauză.
 - În modul de redare, apăsați lung butonul M pentru a afișa meniul de redare. Apăsați butonul sus/jos pentru a selecta fișierul.
 - Apăsați butonul declanșator pentru a confirma și a selecta meniul pentru a intra în interfața de opțiuni și apăsați scurt butonul M pentru a reveni la meniul anterior.

Meniu în modul de redare

Menu	Funcții
Eliminați	Ștergerea unui singur fișier
Toate Eliminați	Ștergeți toate fișierele neprotejate
Protejați	Blocați sau deblocați un singur fișier sau toate fișierele, Opțiuni: [Lock/unlock a single file]/[Lock all files]/[Unlock all files].

Descărcarea fișierelor pe computer

Există două moduri de a descărca imagini de pe un card microSD pe computerul dvs.

- Utilizarea unui cititor de carduri MicroSD

1. Scoateți cardul MicroSD din dispozitiv și introduceți-l în cititorul de carduri. Odată introdus în computer:
2. Operați [My Computer] sau Windows Explorer, faceți dublu clic pe Removable Disk pentru a vizualiza datele de pe cardul de memorie
3. Copiați fișierele de pe cardul de memorie pe computer.

- Conectați camera la un computer cu ajutorul unui cablu USB

1. Porniți dispozitivul și conectați-l la computerul dvs. Cablu USB.
2. Pe ecran va apărea pictograma "conexiune".
3. Faceți clic pe [My Computer] sau pe Windows Explorer, faceți dublu clic pe Removable Disk
4. Copiați fișierul de pe cardul de memorie din aparat pe computer.

Conexiune WiFi și descărcarea aplicației

Dispozitivul este echipat cu un modul WiFi care vă permite să stabiliți o conexiune între dispozitivul iOS sau Android. Aplicația poate fi găsită în magazinele de aplicații respective sub numele RoadCam. Sau utilizați codul QR de mai jos.

APP DOWNLOAD



1) Activarea WiFi pe NightVision W25

- a. Porniți dispozitivul prin apăsarea lungă a butonului de alimentare.
- b. Utilizați butonul M-mode pentru a comuta la meniul Device Settings (Setări dispozitiv)
- c. Folosiți tastele săgeată pentru a selecta meniul WiFi, confirmați cu OK și selectați porniți și confirmați din nou cu OK.
- d. Reveniți la modul Video sau Foto
- e. Numele rețelei WiFi a dispozitivului va apărea în partea centrală de jos a ecranului. **SSID: Camera NVD** și parola pentru rețeaua WiFi **PWA2: 12345678**

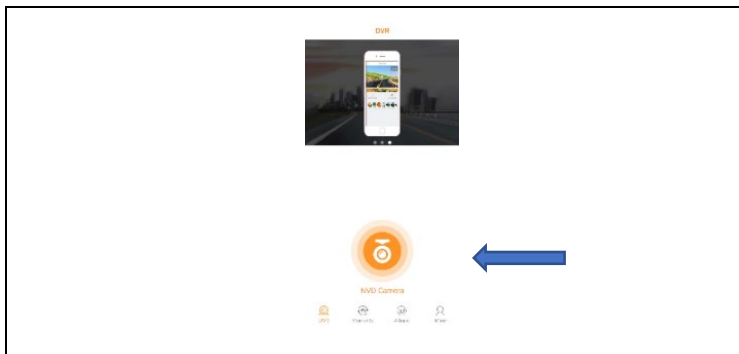
2) Utilizați cu aplicația mobilă

- a. Asigurați-vă că ați descărcat și instalat deja cea mai recentă versiune a **RoadCam**.
- b. Accesați setările dispozitivului dvs. mobil. Selectați setările rețelei WiFi și căutați.
- c. Selectați rețeaua cu numele **SSID: NVD Camera** și introduceți parola pentru a accesa rețeaua **PWA2: 12345678**

!! AVERTISMENT: Dacă primiți un mesaj pe telefon în timp ce sunteți conectat la rețeaua WiFi a dispozitivului dvs. care vă anunță că rețeaua nu este conectată la internet - confirmați totuși că utilizați această rețea!

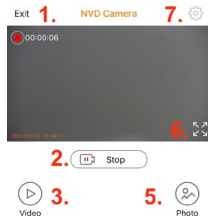
d. Deschideți aplicația RoadCam - o puteți utiliza fără să vă conectați, adică în modul anonim.

e. Pe ecranul de pornire, faceți clic pe pictograma portocalie cu numele rețelei dispozitivului dvs. dedesubt: **SSID: NVD Camera**



f. Vi se va prezenta un ecran de previzualizare în direct și câteva butoane de control.

AVERTISMENT: În setările de bază, înregistrarea video începe imediat după deschiderea acestui ecran, astfel încât să nu pierdeți nimic!

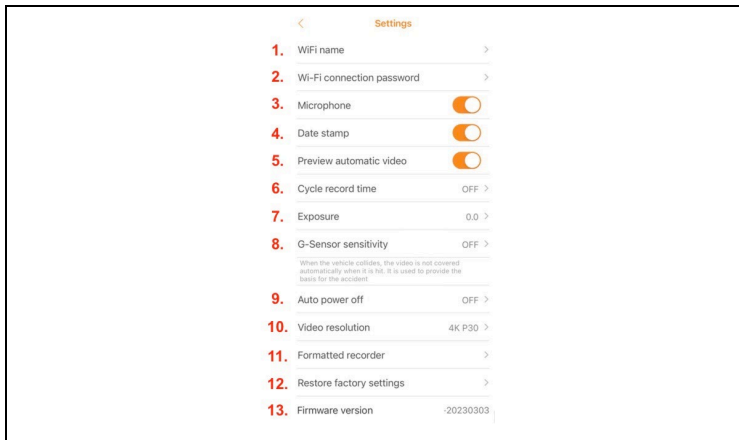


Funcțiile butoanelor aplicației

1.	EXIT - dezactivarea transmisiei WiFi cu dispozitivul
2.	Play/Stop - por nește/oprește înregistrarea video
3.	Video - Afișează fișierele stocate pe cardul micro SD introdus în aparat. (Încărcarea trebuie să fie inactivă) Puteți lucra cu fișierele sau le puteți descărca pe telefon.
4.	Fotografie - în timpul înregistrării (declanșată de butonul 2.) puteți face fotografii care vor fi salvate în memoria telefonului.
5.	Foto - galerie de imagini realizate cu butonul 4. (Înregistrarea trebuie să fie inactivă pentru a începe)
6.	Ecran complet - comută la vizualizarea telefonului pe ecran complet
7.	Setări - configurarea aplicației și a funcțiilor de bază ale EVOLVEO NightVision W25

3) Configurarea aplicației mobile

Dați clic pe pictograma de angrenaj pentru a deschide ecranul de setări:



1.	Redenumiți numele rețelei WiFi a dispozitivului (poate fi restabilit la setările originale folosind setările din fabrică)
2.	Schimbați parola de conectare la rețeaua WiFi a dispozitivului (poate fi resetată la cea inițială utilizând setările din fabrică)
3.	Activați/dezactivați înregistrarea audio în timpul înregistrării video
4.	Activare/dezactivare afișare a datei și orei în imagine
5.	Pentru a activa funcția de înregistrare automată atunci când treceți la ecranul de vizualizare în direct

6.	Această caracteristică nu este disponibilă pentru EVOLVEO Night Vision W25
7.	Această caracteristică nu este disponibilă pentru EVOLVEO Night Vision W25
8.	Această caracteristică nu este disponibilă pentru EVOLVEO Night Vision W25
9.	Setarea opririi automate după expirarea timpului selectat
10.	Setați rezoluția filmărilor înregistrate, cu cât rezoluția este mai mare, cu atât mai mult spațiu va ocupa filmările pe cardul SD.
11.	Reformatează cardul SD din dispozitiv - ATENȚIE, toate datele stocate vor fi șterse.
12.	Această opțiune readuce toate setările la setările implicite din fabrică.
13.	Informații despre versiunea de software de pe dispozitiv

AVERTISMENT: De fiecare dată când părăsiți aplicația, conexiunea cu dispozitivul este întreruptă. Iar telefonul dvs. se va deconecta automat de la rețeaua WiFi EVOLVEO NightVision W25. Pentru a vă reconecta, va fi necesar să repetați punctele din al doilea paragraf al capitolului: **Conexiune WiFi și descărcarea aplicației.**

AVERTISMENT: După ce nu mai utilizați conexiunea WiFi, dezactivați-o și pe partea dispozitivului. Dacă WiFi rămâne activ, durata de viață a bateriei la fiecare încărcare este redusă. WiFi se dezactivează automat atunci când dispozitivul este oprit. La următoarea pornire a aparatului, acesta trebuie pornit din nou în meniul aparatului.

Curățarea echipamentului

1. Înainte de curățare, opriți aparatul și apoi îl puteți curăța.

Curățați partea exterioară a unității cu o cârpă uscată, fără scame. Pentru a evita deteriorarea atunci când curățați ocularul, **nu utilizați** soluții de curățare.

Trebuie doar să ștergeți ușor lentilele cu o cârpă de curățare a opticii pentru a le proteja de deteriorări și zgârieturi.

2. Protejați instrumentul de praf și umiditate, păstrați-l în ambalajul său sau depozitați-l într-o cutie. Deoarece dispozitivul are o baterie reîncărcabilă încorporată, este necesar să încărcați dispozitivul în mod regulat, de preferință o dată pe lună, pentru a evita deteriorarea bateriei. Nu depozitați dispozitivul cu o capacitate a bateriei mai mică de 20%.

Avertisment: Caracteristicile dispozitivului se pot modifica în timpul utilizării, de exemplu prin actualizarea software-ului dispozitivului. Din acest motiv, Abacus s.r.o. își rezervă dreptul de a modifica. Cea mai recentă versiune a manualului de utilizare poate fi găsită aici:

http://ftp.evolveo.com/digital_camera/strongvision/NightVision-W25/Manual/



Garanția NU acoperă:

- utilizarea dispozitivului în alte scopuri decât cele pentru care este destinat,
- instalarea unui alt firmware decât cel instalat pe dispozitiv.
- Nici o pătrundere a umidității prin capacul neetanșat al slotului micro SD.
- Deteriorarea mecanică a lentilei dispozitivului din cauza unei căderi sau a unei curățări necorespunzătoare a lentilei.
- Echipamentul trebuie să fie utilizat numai de persoane care cunosc acest manual.
- Copiii cu vârsta sub opt ani nu trebuie să mângâie dispozitivul fără supraveghere, deoarece se poate produce sufocarea din cauza strângerii curelei în jurul gâtului copilului.
- deteriorări electrice sau mecanice cauzate de o utilizare necorespunzătoare.
- deteriorări cauzate de influențe naturale, cum ar fi apa, focul, electricitatea statică, fluctuațiile de tensiune etc. 13
- daunele cauzate de reparațiile efectuate de o persoană necalificată.
- număr de serie ilizibil
- capacitatea bateriei va scădea după 6 luni de utilizare (garanție de 6 luni pentru durata de viață a bateriei)



Eliminare

Simbolul containerului barat pe produs, în documentația de însoțire sau pe ambalaj înseamnă că toate echipamentele electrice și electronice, bateriile și acumulatorii din Uniunea Europeană trebuie eliminate ca deșeuri separate la sfârșitul duratei lor de viață. Aceste produse nu trebuie să fie eliminate ca deșeuri municipale nesortate.



DECLARAȚIE DE CONFORMITATE

Abacus Electric, s.r.o. declară prin prezenta că EVOLVEO NightVision W25 îndeplinește cerințele standardelor și reglementărilor aplicabile acestui tip de echipament. Textul integral al Declarației de conformitate poate fi consultat la adresa <http://ftp.evolveo.com/ce/>.

Importator / producător

Abacus Electric, s.r.o.

Planá 2, 370 01, Republica Cehă

Fabricat în China

Copyright © Abacus Electric, s.r.o.

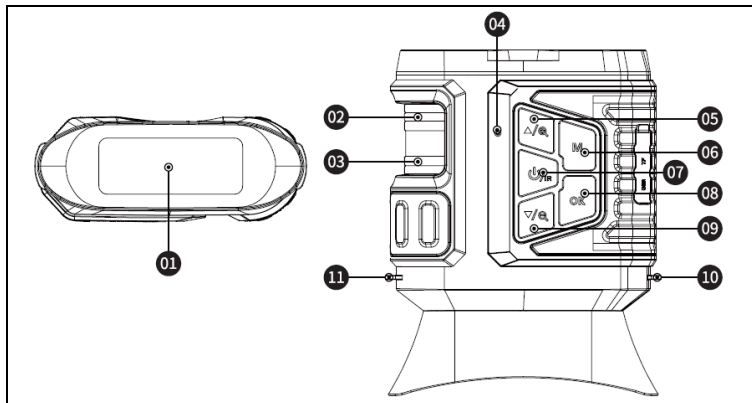
www.evolveo.com, www.facebook.com/EvolveoCZ

Toate drepturile rezervate. Aspectul produsului și specificațiile tehnice se pot modifica fără notificare prealabilă.

Sadržaj

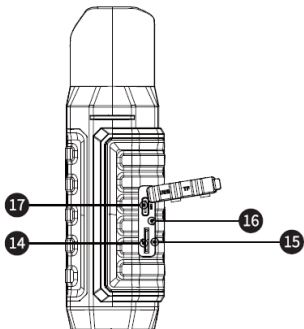
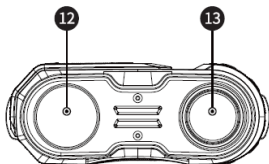
Izgled proizvoda	112
Definicija tipki	114
Parametri uređaja:	115
Ubacivanje memorijske kartice	117
Osnovne radnje	118
Podesivi načini rada	118
Video snimanje.....	118
Fotografiranje	119
Loša slika	120
IR-LED funkcija kamer	120
Postavke	121
Reprodukcija	122
Izbornik u reprodukciji	123
Preuzimanje datoteka na vaše računalo	123
WiFi veza i preuzimanje aplikacije.....	124
Čišćenje opreme.....	129

Izgled proizvoda



1) Okular/zaslon
2) Ručno zumiranje 1
3) Ručno zumiranje 2
4) LED indikator
Infracrveno osvjtljenje/
povećanje digitalnog zuma

6) Tipka M - biranje načina
7) Tipka za uključivanje
8) Tipka Okidač/OK
9) Prigušenje IR
osvjtljenja/ smanjenje
digitalnog zuma
Otvor za remen 1



11) Otvor za remen 2
 12) Infracrveni odašiljač
 13) Objektiv kamere od 25 mm
 Utor za MicroSD karticu

15) Indikator punjenja
 16) Tipka za resetiranje
 Priključak USB-C

Definicija tipki

Tipka za uključivanje/isključivanje	<ol style="list-style-type: none">1. Pritisnite i držite tipku za uključivanje/isključivanje 3 sekunde kako biste uključili uređaj.2. Kratko pritisnite za uključivanje/isključivanje IR svjetla za noćno gledanje nakon uključivanja.3. Pritisnite i držite tipku za uključivanje/isključivanje 3 sekunde kako biste isključili uređaj.
Tipka sa strelicom gore	<ol style="list-style-type: none">1. U sučelju za pregled videozapisa/fotografija, dugo pritisnite najmanje 3 s za povećanje (ZOOM +)2. Nakon uključivanja infracrvenog noćnog vida, kratko pritisnite gumb za gore kako biste povećali svjetlinu za jedan stupanj.3. U izborniku postavki/reprodukcije kratko pritisnite tipku gore za pomicanje prema gore.
Tipka sa strelicom dolje	<ol style="list-style-type: none">1. Dugo pritisnite i držite tipku najmanje 3 sekunde u sučelju za pregled videa/fotografija za smanjivanje (ZOOM -)2. Kada je infracrveno noćno gledanje uključeno, pritisnite tipku za smanjenje svjetline za jedan stupanj.3. U izborniku postavki/reprodukcije kratko pritisnite tipku za pomicanje prema dolje
M - tipka načina	<ol style="list-style-type: none">1. U sučelju za pregled, kratko pritisnite tipku M za promjenu načina rada (snimanje-fotografija-reprodukcija).2. U sučelju za pregled videa/fotografija, dugo pritisnite tipku M za ulazak u izbornik postavki i

	<p>kratko pritisnite tipku M za izlaz.</p> <p>3. U načinu reprodukcije, dugo pritisnite tipku M za brisanje/izbrisati sve/zaštitu i kratko pritisnite tipku M za završetak reprodukcije.</p> <p>Dugo pritisnite tipku M za zaštitu snimljenog videa.</p>
OK tipka	<p>1. U sučelju za pregled videa/fotografija, kratko pritisnite gumb OK kao okidač.</p> <p>2. Kratko pritisnite gumb OK u izborniku postavki za potvrdu.</p> <p>3. U sučelju reprodukcije kratko pritisnite gumb OK za početak i pauzu reprodukcije.</p>
Pristup kotačiću za ručno fokusiranje 1	<p>1. Okrenite kotačić za ručno podešavanje u smjeru suprotnom od kazaljke na satu za povećanje.</p> <p>Okrenite kotačić za ručno podešavanje u smjeru kazaljke na satu za smanjivanje.</p>
Pristup kotačiću za ručno fokusiranje 2	<p>1. Ručno podesite zumiranje i zakrenite ručni fokus za 1 mikro kako biste prilagodili žarišnu duljinu za najbolju oštrinu.</p>
Tipka za reset(R)	<p>1. Kada se uređaj ne ponaša normalno, kratko pritisnite tipku R i uređaj će se automatski resetirati.</p>

Parametri uređaja:

- Veličina slike

Fotografija: 42M 36M 32M 30M 24M 20M 12M 10M 8M 5M 3M

- Veličina videa

Video: 4K30 2.7K30 1080P30 720P30

- Otvor blende: optički zoom
- Objektiv ima kratki FOV od 5,5 stupnjeva i dugi FOV od 6 stupnjeva.
- LCD zaslon: unutarnji 3,16" TFT
- Digitalni zoom: 4X
- Optički zoom: 4X
- Pohrana: Micro SD kartica, do 32GB
- Dnevni raspon: 20 cm-beskonačno
- Noćni domet: domet 150-250 metara (IC osvjetljenje mora padati na objekte od kojih se može reflektirati. Na praznoj livadi domet će biti manji nego u šumovitom području.
- Infracrveni LED: 3W, 850nm, snažan infracrveni reflektor. podesiva svjetlina
- najveća svjetlina negativno će utjecati na trajanje baterije po punjenju.
- USB priključak: TYPE-C/ USB 2.0
- Napajanje: Ugrađene 2 baterije 18650 3,7 V 5000 mAh
- Radna temperatura: -20°C do +60°C
- Temperatura skladištenja: -30°C do +70°C
- Veličina proizvoda: cca. 165*130*50 mm
- Težina proizvoda: 630g
- Video format: MP4/ Foto format: JPG
- Video dekodiranje: H.264
- Video/foto u boji: Dnevno - u boji/ Noćno - crno-bijelo
- WiFi - 2.4G 802.11b/g/n

Ubacivanje memorijske kartice

- Pripremite jednu microSD karticu, klase 10 ili više, (maks. 32 GB podrška)
- Otvorite poklopac kartice i pronađite utor za karticu
- Provjerite je li microSD kartica u pravom smjeru, umetnite micro SD karticu u utor. Kontakti kartice do gumba kao što je prikazano:



Nemojte silom gurati karticu u utor!

- Formatiranje microSD kartice prije upotrebe produljuje trajanje baterije i brzinu zatvarača.

Uklanjanje kartice:

- Lagano pritisnite rub mikro SD kartice kako biste je izbacili.

Napomena: Ako memorijska kartica nije umetnuta ili kartica nije ispravno umetnuta, pritisnite okidač i od vas će se tražiti "Molimo umetnite SD karticu".

Osnovne radnje

- Uključivanje/isključivanje
- Dugo pritisnite tipku za napajanje 3 sekunde za uključivanje/isključivanje uređaja
- Gledajte okular/zaslon, prema stvarnoj udaljenosti, fokusirajte uređaj pomoću rotirajućih kontrola na lijevoj strani dok slika ne postane oštra. Ako je svjetlo nedovoljno ili se koristi noću, pritisnite tipku IR ▲ za uključivanje infracrvenog LED-a. Odaberite razinu infracrvene LED diode prema razini osvijetljenja. Što je veća tama ili udaljenost, potrebno je postaviti višu razinu
- koristite tipke gore/dolje za podešavanje.

Podesivi načini rada

- Ovaj uređaj za noćno gledanje ima tri načina: foto način, video način, način reprodukcije. Pritisnite gumb M-mod za prebacivanje između načina.

Video snimanje

- 1.Uključivanje:** zadani video način rada nakon uključivanja. Ako video nije odabran Pritisnite tipku M-mod za prebacivanje na video mod.
- 2.Povećanje:** Dugo pritisnite gumb IR ▲ ili IR ▼ za povećanje ili smanjenje. Vrijednosti skale prikazane su na LCD-u
- 3.Započnite snimanje:**
 - Objektiv je usmjeren prema meti koja se gleda kroz zaslon.
 - Ručno podesite zumiranje 1 i okrenite kotačić za ručno fokusiranje 2 na

fino podešavanje fokusa kako bi ekran bio što oštrije, što je najbolji uvjet. Ako ga koristite noću ili pri slabom osvjetljenju, pritisnite gumb IR (on) za uključivanje infracrvenog svjetla i kratko pritisnite gumb IR▲/IR▼ za povećanje ili smanjenje razine svjetla. Postoji nekoliko razina svjetline (pogledajte bijele točkice lijevo). Pritisnite tipke IR▲/IR▼ za podešavanje intenziteta IR svjetla prema trenutnom osvjetljenju.

- Nivo se može pratiti preko ekrana i vodoravno vrijednost se može podesiti i na lijevoj i na desnoj strani.
- Pritisnite okidač za početak snimanja i duljina videa će se prikazati na ekranu.

4. Zaustavite snimanje:

- Ponovno pritisnite tipku okidača za zaustavljanje snimanja.
- Kada je kapacitet memorije pun, uređaj će automatski prestati snimati.

Fotografiranje

1. Prema zadanim postavkama postavljen je video način, pritisnite tipku M-mod za prebacivanje na foto način.

Način snimanja.

2. Povećanje: Dugo pritisnite gumb IR▲ ili IR▼ za povećanje ili smanjenje. Vrijednost zumiranja prikazana je na LCD-u.

3. Snimanje fotografije

- Objektiv je usmjeren prema meti i možete promatrati kroz ekran.
- Fino podesite fokus ručnim podešavanjem zuma 1 i rotiranjem kotačića za ručno fokusiranje 2 kako bi zaslon bio što oštrije, što je najbolji uvjet. Ako ga koristite noću ili pri slabom osvjetljenju, pritisnite gumb IR (on) za uključivanje

infracrvenog svjetla i kratko pritisnite gumb IIR ▲ /IR ▼ za povećanje ili smanjenje svjetline. Postoji nekoliko razina svjetline (pogledajte bijele točkice lijevo). Pritisnite tipke IR ▲ /IR ▼ za podešavanje intenziteta infracrvenog svjetla prema trenutnom osvjetljenju.

- Pritisnite okidač za snimanje fotografije.

Napomena: Ako se uređaj ne može uključiti, kratko pritisnite tipku R i zatim ga ponovno uključite pritiskom i držanjem tipke za napajanje.

Loša slika

- Kada koristite tijekom dana, provjerite je li infracrveno svjetlo isključeno (ako je infracrveno svjetlo uključeno, ekran se prikazuje crno-bijelo, ako je infracrveno svjetlo isključeno, ekran se prikazuje u boji).

- Ako ga koristite noću ili pri slabom osvjetljenju, pobrinite se da infracrveno svjetlo je uključeno (ako je infracrveno svjetlo uključeno, ekran će biti crno-bijeli), i pritisnite gumb IR ▲ onoliko puta koliko je potrebno za podešavanje najprikladnije svjetline za trenutnu situaciju.

- Polako okrećite kotačić za fokusiranje kako biste prilagodili fokus kako biste osigurali najoštriju sliku.

IR-LED funkcija kamer

1.Što se tiče ručnog fokusiranja: Možete rotirati leću ulijevo ili udesno, ovisno o udaljenosti mete. Korisnik može opetovano podešavati najbolju žarišnu duljinu prema stvarnoj udaljenosti gledanja dok slika na zaslonu ne postane oštra.

2.Ako trebate promatrati tamno okruženje u foto/video modu, kratko pritisnite tipku za uključivanje kako biste uključili infracrveno svjetlo i slika će

se promijeniti u crno-bijelu. Pritisnite tipku ▲ za povećanje razine IR osvjetljenja, pritisnite tipku ▼ za smanjenje razine IR osvjetljenja. Razina osvjetljenja prikazuje se u obliku razine ikone žarulje od 1 - 9 Razina 9 je najviša. (Uređaj će automatski smanjiti razinu osvjetljenja ako napon baterije nije dovoljan. IR svjetlo se ne može uključiti ako je napon baterije manji od jednog dijela na ikoni statusa).

Postavke

U foto ili video modu, ponovo pritisnite tipku moda za ulazak u izbornik postavki i podešavanje parametara postavki: Pritisnite tipku ▲ ili ▼ za pomicanje kroz stavke izbornika. Pomoću gumba OK odaberite pojedinačne stavke izbornika.

Postavke	
Postavke svjetline	Postoji 5 razina svjetline za podešavanje svjetline zaslona. (1/2/3/4/5) Možete prilagoditi svjetlinu prema svojim potrebama.
WiFi	Uključite ili isključite WiFi mrežu uređaja. Kada se vratite na zaslon Video ili Photo moda, naziv mreže i lozinka za pristup prikazuju se u sredini zaslona.
Video rezolucija	Postavke video rezolucije, opcije: 4K30 2,7K30 1080P30 720P30
Foto rezolucija	Postavke rezolucije fotografije, opcije: 42M 36M 32M 30M 24M 20M 12M 10M 8M 5M 3M
Datum/vrijeme	Postavljanje datuma i vremena uređaja

Snimanje zvuka	Uređaj ima ugrađen mikrofoni koji može snimati zvukove iz okoline kada je uključen. Uređaj ne može snimati zvukove unutar vidokrug! Samo u blizini kamere.
Jezik	engleski, češki, slovački, mađarski, njemački, talijanski, rumunjski, poljski
Automatsko gašenje	Postavite vrijeme automatskog isključivanja kada je uređaj u mirovanju radi uštede energije, opcije: [Isključeno]/[1min]/[2min]/[3min]/[5min]
Frekvencija napajanja	Postavite frekvenciju napajanja prema području, opcije: 60Hz/50Hz
Formatiranje	Formatiranjem memorijske kartice brišu se sve datoteke, uključujući zaključane datoteke. Prije formatiranja kopirajte važne datoteke u tvoje računalo.
Za vraćanje tvorničkih postavki	Vratite sve tvorničke postavke.
FW verzija	Korisnik može provjeriti podatke o trenutnoj verziji firmvera uređaja.

Reprodukcija

1. Pritisnite tipku Mode za prebacivanje na mod reprodukcije

2. Pritisnite gumb gore ▲ /dolje ▼ za pregledavanje fotografija i video datoteka.

3. Video reprodukcija

- Pritisnite gumb U redu/Potvrdi za reprodukciju videozapisa.

- Ponovno pritisnite tipku OK za pauzu.

- U načinu reprodukcije, dugo pritisnite tipku M za prikaz izbornika reprodukcije. Pritisnite gumb gore/dolje za odabir datoteke.

Pritisnite okidač za potvrdu i odaberite izbornik za ulazak u sučelje s opcijama i kratko pritisnite gumb M za povratak na prethodni izbornik.

Izbornik u reprodukciji

Izbornik	Funkcije
Remove	Brisanje jedne datoteke
All Remove	Izbrišite sve nezaštićene datoteke
Protect	Zaključaj ili otključaj jednu datoteku ili sve datoteke, opcije:[Zaključaj/otključaj jednu datoteku]/[Zaključaj sve datoteke]/[Otključaj sve datoteke].

Preuzimanje datoteka na vaše računalo

Postoje dva načina za preuzimanje slika s microSD kartice na vaše računalo

- **Korištenje čitača microSD kartica**

1. Izvadite microSD karticu iz uređaja i umetnite je u čitač kartica. Nakon umetanja u računalo:

2. Otvorite [My Computer] ili Windows Explorer, dvaput pritisnite Removable Disk za prikaz podataka na memorijskoj kartici
3. Kopirajte datoteke s memorijske kartice na svoje računalo.

- Spojite fotoaparat na računalo pomoću USB kabela

1. Uključite uređaj i povežite ga s računalom USB kabl.
2. Na zaslonu će se pojaviti ikona "connection".
3. Pritisnite [My Computer] ili Windows Explorer, dvaput pritisnite Removable Disk
4. Kopirajte datoteku s memorijske kartice u uređaju na svoje računalo.

WiFi veza i preuzimanje aplikacije

Uređaj je opremljen WiFi modulom koji omogućuje uspostavljanje veze između vašeg iOS ili Android uređaja. Aplikacija se može pronaći u odgovarajućim App Store pod nazivom RoadCam. Ili upotrijebite QR kod u nastavku.

APP DOWNLOAD



1) Uključite WiFi na NightVision W25

- a. Uključite uređaj dugim pritiskom na tipku za napajanje.
- b. Koristite tipku M-mode za prebacivanje na izbornik postavki uređaja

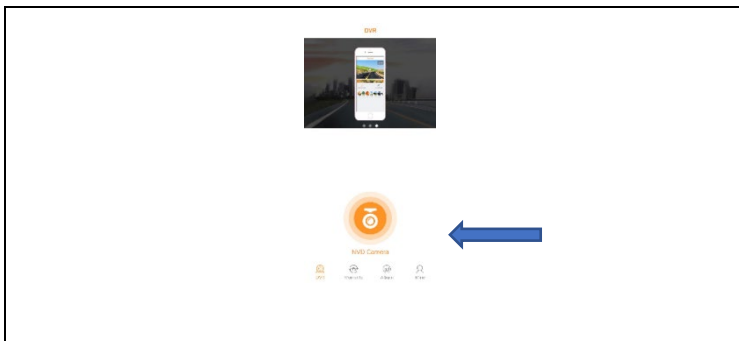
- c. Koristite tipke sa strelicama za odabir WiFi izbornika, potvrdite s OK i odaberite ključ i ponovno potvrdite s OK.
- d. Povratak na način rada Video ili Fotografija
- e. Naziv WiFi mreže uređaja pojavit će se u donjem središnjem dijelu zaslona.
SSID: NVD kamera i lozinka za PWA2 WiFi mrežu: 12345678

2) Koristite s mobilnom aplikacijom

- a. Provjerite jeste li već preuzeli i instalirali najnoviju verziju RoadCam-a.
- b. Idite na postavke mobilnog uređaja. Odaberite postavke WiFi mreže i pretražite.
- c. Odaberite mrežu sa SSID nazivom: NVD Camera i unesite lozinku za pristup PWA2 mreži: 12345678

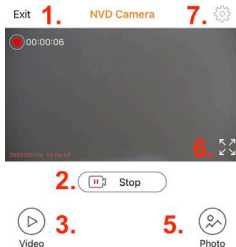
!! UPOZORENJE: Ako dobijete poruku na svom telefonu dok ste povezani na WiFi mrežu svog uređaja da mreža nije spojena na internet – potvrdite da koristite ovu mrežu!

- d. Otvorite aplikaciju RoadCam - možete je koristiti bez prijave, tj. u anonimnom načinu rada.
- e. Na početnom zaslonu kliknite na narančastu ikonu s nazivom mreže vašeg uređaja ispod: SSID: NVD kamera



f. Prikazat će vam se ekran za pregled uživo i nekoliko gumba za kontrolu.

UPOZORENJE: U osnovnim postavkama video snimanje počinje odmah nakon otvaranja ovog ekrana kako ne biste ništa propustili!



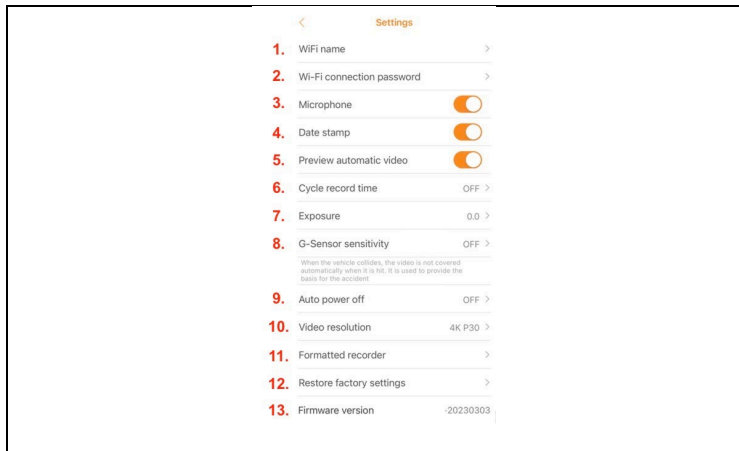
Funkcije gumba aplikacije

1.	EXIT - onemogućavanje WiFi prijenosa s uređajem
2.	Play/Stop - pokreće/zaustavlja video snimanje
3.	Video - Prikazuje datoteke pohranjene na mikro SD kartici umetnutoj u uređaj. (Učitavanje mora biti neaktivno) Možete raditi s datotekama ili ih preuzeti na svoj telefon.
4.	Photo - tijekom snimanja (pokreće se tipkom 2.) možete snimati fotografije koje će biti spremljene u memoriju vašeg telefona.
5.	Photo - galerija slika snimljenih tipkom 4. (snimanje mora biti neaktivno da bi počelo)
6.	Fullscreen - prebaciti na prikaz preko cijelog zaslona telefona

7. Settings -postavljanje aplikacije i osnovnih funkcija EVOLVEO NightVision W25

3) Postavljanje mobilne aplikacije

Kliknite na ikonu zupčanika da biste otvorili zaslon postavki:



1.	Preimenujte naziv WiFi mreže uređaja (može se vratiti na original pomoću tvorničkih postavki)
2.	Promijenite zaporku za WiFi mrežnu vezu uređaja (može se vratiti na izvorne pomoću tvorničkih postavki)
3.	Aktivirajte/deaktivirajte audio snimanje tijekom video snimanja
4.	Uključivanje/isključivanje prikaza datuma i vremena na slici

5.	Za uključivanje funkcije automatskog snimanja pri prelasku na zaslon za prikaz uživo
6.	Ova značajka nije dostupna za EVOLVEO Night Vision W25
7.	Ova značajka nije dostupna za EVOLVEO Night Vision W25

UPOZORENJE: Svaki put kada napustite aplikaciju, veza s uređajem se prekida. I vaš telefon će se automatski odspojiti s WiFi mreže EVOLVEO NightVision W25. Za ponovno povezivanje bit će potrebno ponoviti točke iz 2. odlomka poglavlja: WiFi veza i preuzimanje aplikacije.

UPOZORENJE: Nakon što prestanete koristiti WiFi vezu, isključite je i na strani uređaja. Ako WiFi ostane aktivan, trajanje baterije po punjenju se smanjuje. WiFi se automatski deaktivira kada se uređaj isključi. Sljedeći put kada se uređaj uključi, potrebno ga je ponovno uključiti u izborniku uređaja.

Čišćenje opreme

1. Prije čišćenja isključite uređaj i tada možete očistiti uređaj. Očistite vanjski dio jedinice suhom krpom koja ne ostavlja dlačice. Kako biste izbjegli oštećenje prilikom čišćenja okulara, nemojte koristiti nikakve otopine za čišćenje.

Samo nježno obrišite leće krpom za čišćenje optike kako biste zaštitili leću od oštećenja i ogrebotina.

2. Zaštitite instrument od prašine i vlage, spremite ga u njegovu ambalažu ili u kutiju. Kako uređaj ima ugrađenu punjivu bateriju, potrebno je redovito

puniti uređaj, najbolje svaki mjesec, kako ne bi došlo do oštećenja baterije. Nemojte pohranjivati uređaj s kapacitetom baterije manjim od 20%.

Upozorenje: značajke uređaja mogu se promijeniti tijekom korištenja, na primjer ažuriranjem softvera uređaja. Iz tog razloga Abacus s.r.o. zadržava pravo promjene. Najnoviju verziju korisničkog priručnika možete pronaći ovdje: http://ftp.evolveo.com/digital_camera/strongvision/NightVision-W25/Manual/



Jamstvo NE pokriva:

- korištenje uređaja u druge svrhe od onih za koje je namijenjen,
- instaliranje firmvera koji nije instaliran na uređaju.
- Nema prodora vlage kroz nezabrtvljeni poklopac utora za mikro SD karticu.
- Mehaničko oštećenje leće uređaja uslijed pada ili nestručnog čišćenja leće.
- Opremom smiju rukovati samo osobe upoznate s ovim priručnikom.
- Djeca mlađa od osam godina ne bi smjela rukovati uređajem bez nadzora jer može doći do gušenja zbog stezanja remena oko vrata djeteta.
- električna ili mehanička oštećenja uzrokovana nepravilnom uporabom.
- oštećenja uzrokovana prirodnim utjecajima kao što su voda, vatra, statički elektricitet, fluktuacije snage itd. 13
- oštećenja uzrokovana popravcima koje je izvršila nekvalificirana osoba.
- nečitak serijski broj

- kapacitet baterije će se smanjiti nakon 6 mjeseci korištenja (garancija trajanja baterije od 6 mjeseci)



Odlaganje

Simbol prekrštenog spremnika na proizvodu, u popratnoj dokumentaciji ili na ambalaži znači da se sva električna i elektronička oprema, baterije i akumulatori u Europskoj uniji moraju odložiti kao odvojeni otpad na kraju svog vijeka trajanja. Ovi se proizvodi ne smiju odlagati kao nerazvrstani komunalni otpad.



IZJAVA O SUKLADNOSTI

Abacus Electric, s.r.o. ovime izjavljuje da EVOLVEO NightVision W25 ispunjava zahtjeve standarda i propisa koji se primjenjuju na ovu vrstu opreme. Cijeli tekst Izjave o sukladnosti može se pronaći na <http://ftp.evolveo.com/ce/>.

Uvoznik / proizvođač - Abacus Electric, s.r.o.
Planá 2, 370 01, Češka Republika Proizvedeno u Kini
Autorska prava © Abacus Electric, s.r.o. www.evolveo.com,
www.facebook.com/EvolveoCZ

Sva prava pridržana. Izgled i tehnički podaci proizvoda podložni su promjenama bez prethodne najave.

