

EVOLVE[®]

CZ

Xany 5 LTE

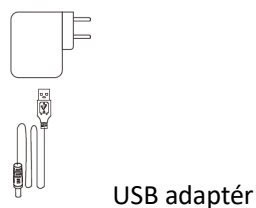
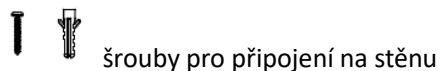
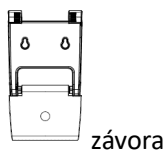
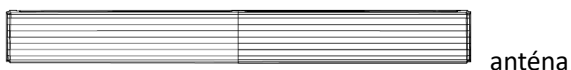
Vlastnosti

- Přijímate full HD signál a místní VHF/UHF signály
- Výrobek je možno připevnit na televizi, stěnu nebo stůl
- Stylový štíhlý profil
- Nízkošumový zesilovač
- Obsahuje odnímatelný zesilovač, který odpovídá požadavkům různých přijímačů
- Vestavěný 5G filtr zabraňuje rušení z mobilního signálu
- Splňuje požadavky nejnovější Směrnice Evropské unie (2014/53/EU).

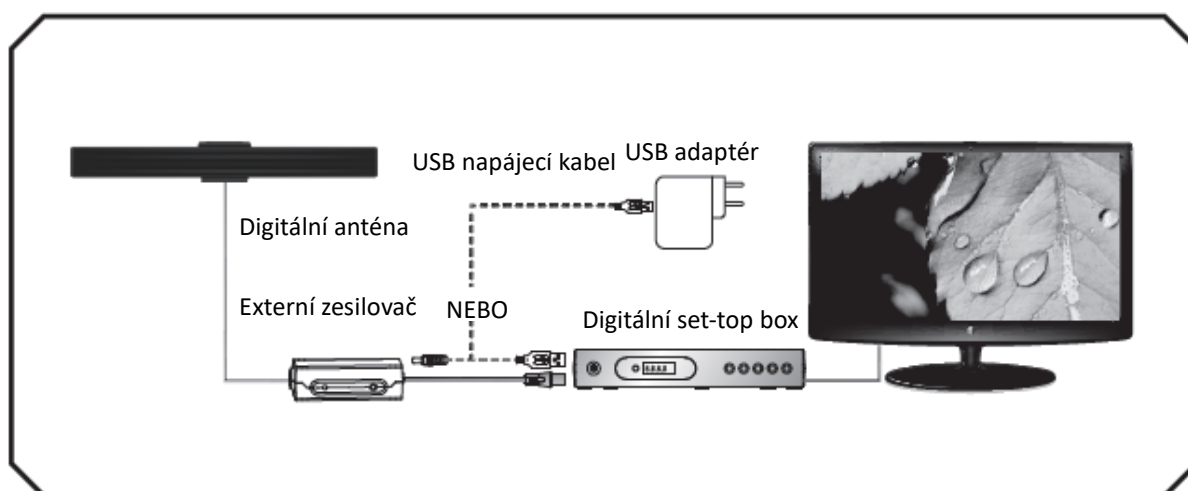
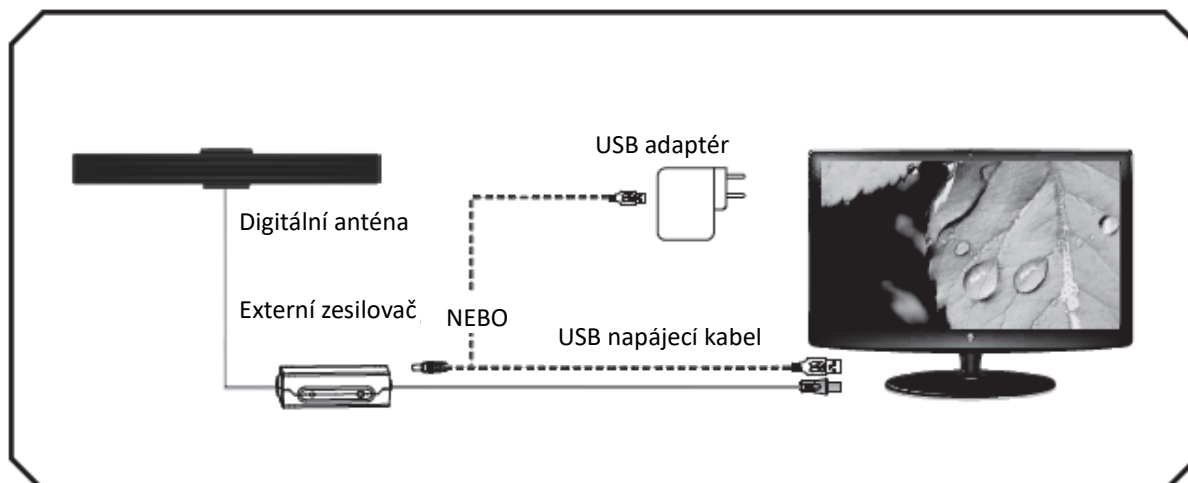
Specifikace

- Frekvence: VHF 174~230MHz, UHF 470~700MHz
- Impedance (Ω): 75
- Konektor: Typ IEC (male)
- Napětí: AC 100-240 V DC 5 V/ 550 mA
- Délka kabelu: 1,5 m + 0,86 m

Obsah balení



Instalace



Umístění



Oznámení

1. Anténu lze používat s i bez zesilovače v závislosti na tom, který typ spojení poskytuje nejlepší signál. Ve většině případů je výkon nejlepší, pokud zesilovač použijete, proto jej vyzkoušejte použít jako první. Pokud zjistíte, že jste přišli o signál stanic, které běžně přijímáte, zkuste připojení bez zesilovače.
2. Pokud je příjem špatný, zkuste změnit nastavení antény nebo ji umístěte blízko k oknům.
3. Anténu nepoužívejte, pokud hřmí.
4. Toto zařízení je určeno pouze pro vnitřní použití.



Likvidace: Symbol přeškrtnutého kontejneru na výrobku, v příložené dokumentaci či na obalech znamená, že ve státech Evropské Unie musí být veškerá elektrická a elektronická zařízení, baterie a akumulátory po skončení jejich životnosti likvidovány odděleně v rámci tříděného odpadu. Nevyhazujte tyto výrobky do netříděného komunálního odpadu



PROHLÁŠENÍ O SHODĚ

Tímto společnost ABACUS Electric, s.r.o. prohlašuje, že výrobek EVOLVEO Xany 5 splňuje požadavky norem a předpisů, které jsou relevantní pro daný typ zařízení.

Úplný text Prohlášení o shodě najdete na <http://ftp.evolveo.com/ce/>

Copyright © Abacus Electric, s.r.o.

www.evolveo.com

www.facebook.com/EvolveoCZ

Dovozce / Výrobce

Abacus Electric, s.r.o.

Planá 2, 370 01, Česká republika

Vyrobeno v Číně

Všechna práva vyhrazena.

Vzhled a technická specifikace výrobku se mohou změnit bez předchozího upozornění.