

# EVOLVE<sup>®</sup>

SK

## Xany 5 LTE

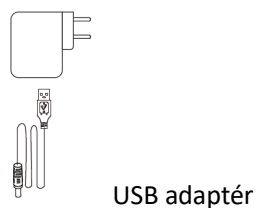
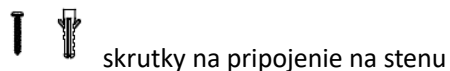
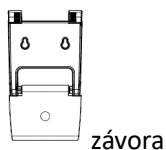
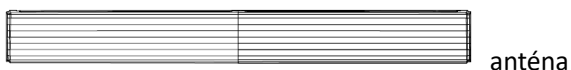
### Vlastnosti

- Prijímajte full HD signál a lokálne VHF/UHF signály
- Výrobok možno pripevniť na televízor, stenu alebo stôl
- Štýlový štíhly profil
- Nízkošumový zosilňovač
- Obsahuje odnímateľný zosilňovač, ktorý zodpovedá požiadavkám rôznych prijímačov
- Vstavaný 5G filter zabraňuje rušeniu z mobilného signálu
- Spĺňa požiadavky najnovšej Smernice Európskej únie (2014/53/EÚ).

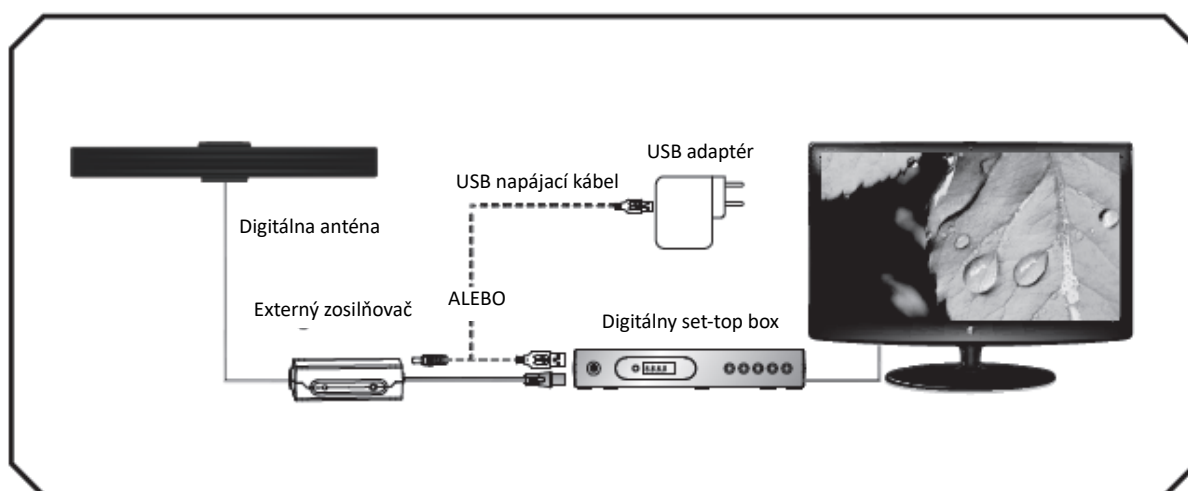
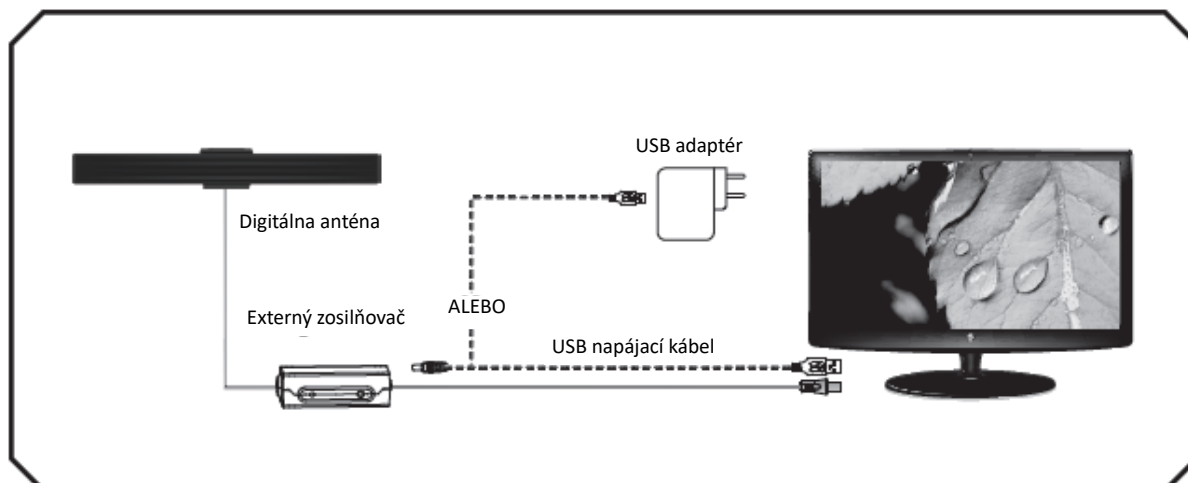
### Špecifikácia

- Frekvencia: VHF 174~230MHz, UHF 470~700MHz
- Impedancia ( $\Omega$ ): 75
- Konektor: Typ IEC (male)
- Napätie: AC 100-240 V DC 5 V/ 550 mA
- Dĺžka kábla: 1,5 m + 0,86 m

### Obsah balenia



## Inštalácia



## Umiestnenie



## Oznam

1. Anténu možno používať so zosilňovačom aj bez neho, v závislosti od toho, ktoré typ spojenia poskytuje najlepší signál. Vo väčšine prípadov je výkon najlepší, ak zosilňovač použijete, preto ho najprv vyskúšajte. Ak zistíte, že ste prišli o signál staníc, ktoré bežne prijímate, skúste pripojenie bez zosilňovača.
2. Ak je príjem zlý, skúste zmeniť nastavenie antény alebo ju umiestnite k oknu.
3. Anténu nepoužívajte, ak hrmí.
4. Toto zariadenie je určené iba na použitie v interiéri.



**Likvidácia:** Symbol preškrtnutého kontajnera na výrobku, v priloženej dokumentácii alebo na obale znamená, že v štátoch Európskej únie sa všetky elektrické a elektronické zariadenia, batérie a akumulátory po skončení životnosti musia likvidovať oddelene v rámci triedeného odpadu. Nedávajte tieto výrobky do netriedeného komunálneho odpadu



### VYHLÁSENIE O ZHODE

Týmto spoločnosť ABACUS Electric, s.r.o. vyhlasuje, že výrobok EVOLVEO Xany 5 spĺňa požiadavky noriem a predpisov, ktoré sú relevantné pre daný typ zariadenia.

Úplný text Vyhlásenia o zhode nájdete na <http://ftp.evolveo.com/ce/>

Copyright © Abacus Electric, s.r.o.

[www.evolveo.com](http://www.evolveo.com)

[www.facebook.com/EvolveoCZ](https://www.facebook.com/EvolveoCZ)

Dovozca / Výrobca

Abacus Electric, s.r.o.

Planá 2, 370 01, Česká republika

Vyrobené v Číne

Všetky práva vyhradené.

Vzhľad a technická špecifikácia výrobku sa môžu zmeniť bez predošlého upozornenia.