

ES

## QUICK START GUIDE



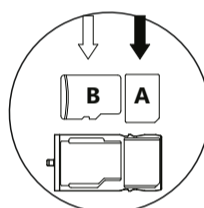
**EVOLVEO**  
StrongPhone G8

## Inicio



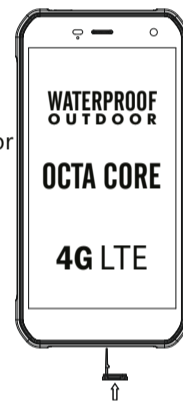
**1** Abra la cubierta de la ranura de tarjeta (SIM/microSDHC)

**2** Inserte la tarjeta  
A: nanoSIM (ranura SIM1 slot, principal)  
B: microSDHC/SDXC Tarjeta o nanoSIM (slot SIM2)

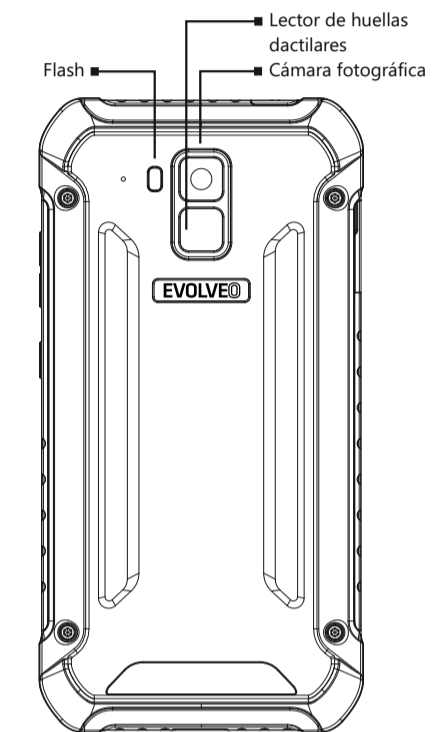
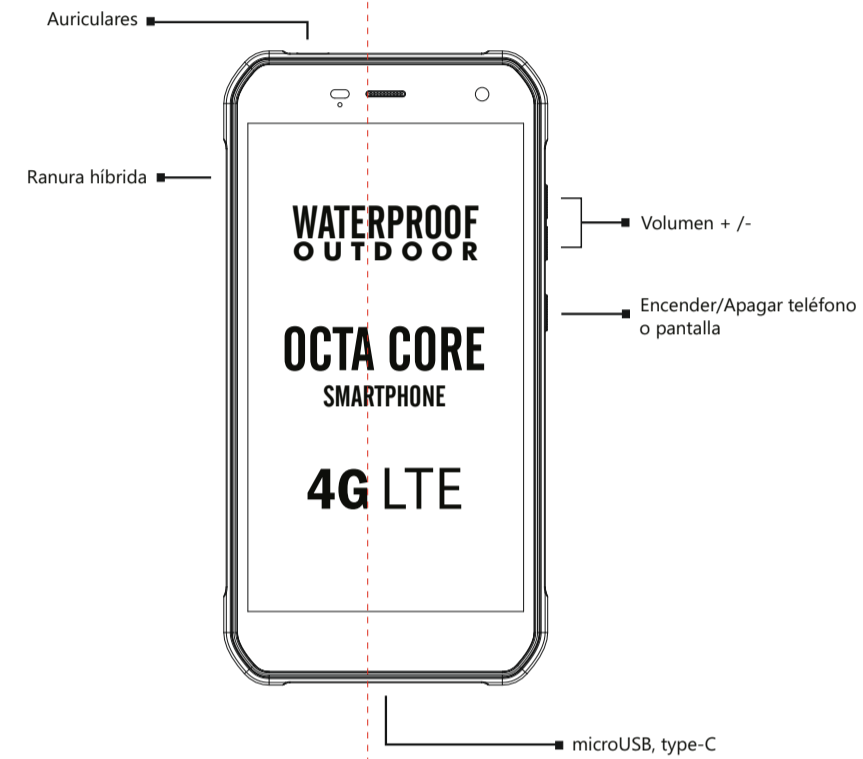


**3** Inserte la tarjeta cubiertas de tu teléfono

**4** Conecte el cargador  
Se recomienda desconectar el cargador una vez que teléfono esté cargado, de esta manera podrá aumentar significativamente la vida útil y capacidad de la batería integrada.



## Teléfono



**Estimado cliente: Gracias por haber elegido un teléfono móvil de la marca EVOLVEO. Recomendaciones para el cuidado y el uso seguro del teléfono:**

- Si bien el teléfono EVOLVEO StrongPhone G8 está diseñado para ser mucho más resistente que los teléfonos móviles comunes, no es indestructible.
- El teléfono móvil EVOLVEO StrongPhone G8 LTE ha obtenido la certificación IP68. Sin embargo, esta norma tampoco garantiza una impermeabilidad total.
- El teléfono es resistente al agua y al polvo bajo las siguientes condiciones: todos los orificios están cerrados y el teléfono no es sumergido a más de 1.2 metro de profundidad, por más de 60 minutos; el agua debe ser dulce. El uso ocasional en piscinas con cloro está permitido en tanto el teléfono sea luego enjuagado con agua limpia. No lo use en agua de mar o piscinas con agua salada. El uso indebido invalidará la garantía.
- La resistencia virutas y otras partículas metálicas es limitada y en caso de exposición a largo plazo, podrían dañar el parlante o el auricular.
- Este teléfono es un dispositivo electrónico sofisticado; protéjalo contra caídas y los efectos de campos electromagnéticos.
- Debido a las diferentes formas de uso-por ej. si los orificios están o no correctamente cerrados-no asumimos responsabilidad por daños causados por líquidos.
- La pantalla está hecha de cristal endurecido que puede agrietarse en caso de caer sobre una superficie dura, recibir golpes fuertes o si es doblada o de otro modo deformada. Si la pantalla se daña, no intente repararla. La garantía no cubre el cristal agrietado a causa de uso indebido.
- Limpie el teléfono de inmediato en caso de que entre en contacto con productos que puedan provocar manchas como tinta, maquillaje, tintes, comida, aceite, etc. No use productos de limpieza para ventanas, detergentes, aerosoles, disolventes, alcohol, amoníaco o productos abrasivos.

- Si el teléfono cayese al agua, no presione los botones; límpielo de inmediato con un trapo seco y deje que se seque antes de volver a encenderlo. No intente secarlo con una fuente externa de calor como un horno microondas o un secador de pelo.
- El teléfono está diseñado para funcionar en temperaturas de 0° C a 40° C y puede ser almacenado en temperaturas de -20° C a 45° C. Las temperaturas más altas o más bajas podrían afectar el comportamiento del teléfono o la vida útil de la batería.
- No utilice el teléfono al aire libre durante tormentas debido a los posibles daños al dispositivo o la salud. No asumimos responsabilidad por este tipo de uso.
- No perforo el parlante, no inserte objetos en los orificios ni pinte el teléfono. Esto podría afectar su funcionamiento y hermetismo.
- EVOLVEO StrongPhone G8 ha sido probado en conformidad con las normas UE para ondas de radio, WiFi y Bluetooth. Si desea limitar el efecto de la energía de alta frecuencia, limite la duración del efecto directo de la radiación con un equipo Bluetooth handsfree o mantenga una mayor distancia entre su cuerpo y el teléfono.
- No repare el teléfono usted mismo. Desarmar el teléfono, incluyendo retirar los tornillos externos, podría resultar en daños no cubiertos por la garantía.
- Luego de una intervención de servicio, la resistencia al agua y al polvo del teléfono podrían verse reducidas.
- El fabricante, los distribuidores y los vendedores no asumen responsabilidad por la pérdida de datos ni por daños directos o indirectos derivados del uso del teléfono, independientemente de su causa.

## Solución de problemas

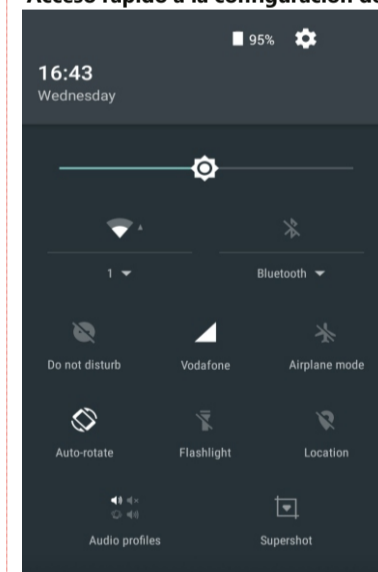
**No se puede encender el teléfono**  
\* Mantenga presionado el botón de encendido por al menos 20 segundos.  
\* Cargue la batería por aproximadamente media hora, luego desconecte el cargador, vuelva a conectarlo y cargue la batería completamente.  
\* Controle o reemplace la tarjeta SIM

**El teléfono está congelado y no responde, se apaga solo, se congela o se reinicia.**

\* Compruebe que no esté activada la función de apagado automático.  
\* Presione el botón RESET por un máximo de 10 segundos.  
\* Mantenga presionado el botón de encendido/apagado hasta que el teléfono se reinicie (hasta 15 segundos).  
\* Desinstale la aplicación que esté causando el problema  
\* Restablezca la configuración de fábrica (Configuración > Copia de seguridad y restauración de datos > Restablecer datos de fábrica > Reiniciar el teléfono)

**¡Atención!**  
El teléfono será reiniciado con la configuración original; las contraseñas, los programas instalados, etc. serán borrados.

## Acceso rápido a la configuración del teléfono



Para ver la información de encendido/apagado, WiFi, Bluetooth, transmisión de datos, modo avión, linterna, localización, perfiles de audio o huella digital, deslice el dedo hacia abajo por la barra de información superior en la pantalla principal.

## La garantía no cubre:

- la instalación de un firmware distinto al instalado originalmente en el teléfono EVOLVEO o el ROOT del sistema operativo Android
- daños electromecánicos o mecánicos causados por uso indebido (pantalla o tapa delantera o trasera del teléfono agrietadas; conector de energía microUSB, ranura para tarjeta microSD o entrada para auriculares dañados, etc.)
- daños a los parlantes y auriculares causados por partículas metálicas
- daños causados por fenómenos naturales como fuego, agua, electricidad estática, altas o bajas temperaturas, etc.
- defectos resultantes del desgaste normal
- daños causados por una reparación no autorizada
- el firmware del teléfono, si éste requiriese una actualización debido a cambios en los parámetros de la red de operadores de telefonía móvil
- defectos de funcionamiento de la red del operador de telefonía móvil
- la batería en caso de que no mantenga su capacidad original luego de 6 meses de uso (la capacidad de la batería está garantizada por 6 meses)
- daños intencionales

## Servicio de garantía y pos-garantía

Las reparaciones y servicio pueden ser realizados únicamente por centros autorizados para teléfonos EVOLVEO (ver [www.evolveo.com](http://www.evolveo.com)), de otro modo, el dispositivo podría ser dañado e invalidar la garantía.

**Soporte técnico EVOLVEO**  
<http://www.evolveo.eu/es/soporte>

## Desecho

El símbolo del contenedor tachado en el producto, los folletos o el envase indica que, una vez concluida su vida útil, los productos eléctricos o electrónicos y las baterías y los acumuladores deben ser desechados de manera selectiva. El producto no debe ser incluido entre los residuos municipales.

## Declaración de conformidad

Por medio de la presente, Abacus Electric, s.r.o. declara que el teléfono móvil GSM EVOLVEO StrongPhone G8 conforma con los requisitos básicos de la Directiva 1999/5/CE (RG nro. 426/2000 Coll.)

El texto completo de la declaración de conformidad puede descargarse en [ftp://ftp.evolveo.com/ce](http://ftp.evolveo.com/ce)

[www.evolveo.com](http://www.evolveo.com)  
[www.facebook.com/EvolveoEU](https://www.facebook.com/EvolveoEU)

Copyright ©, todos los derechos reservados. La apariencia y las especificaciones pueden ser modificadas sin previo aviso. Errores de impresión reservados.