

HU

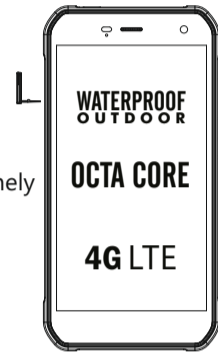
## QUICK START GUIDE



**EVOLVEO**  
StrongPhone G8

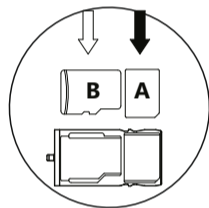
## Start

**1** Nyissa ki a kártyahely fedelét (SIM/microSDHC)



**2** Helyezzen be kártyákat

A: nanoSIM (slot SIM1 slot, alap)  
B: microSDHC/SDXC kártya vagy nanoSIM (slot SIM2)

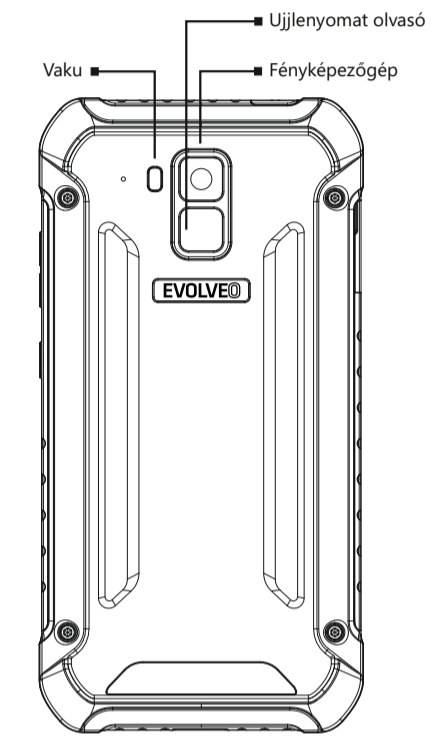
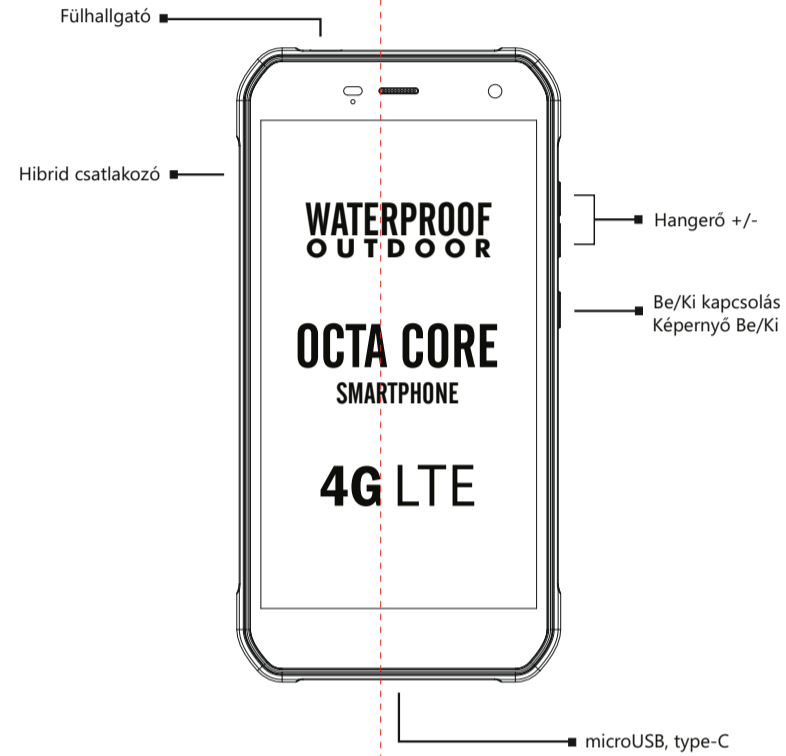


**3** Zárja le a telefon minden borítóját



**4** Csatlakoztassa a töltőt  
Azt javasoljuk, hogy töltés után azonnal húzzák ki a töltőt. Ezzel számottevően növelheti az akkumulátor élettartamát és kapacitását.

## Telefon



**Kedves vásárlónk, köszönjük, hogy EVOLVEO mobiltelefont választott.**

**Az alábbiakban részletezünk néhány javaslatot, mely a készülék biztonságos használatában segít.**

■ Az EVOLVEO StrongPhone G8 egy átlagos mobiltelefonnál sokkal ellenállóbb, mindazonáltal nem teljesen megsemmisíthetetlen eszköz.

■ Az EVOLVEO StrongPhone G8 megfelel az IP68-as tanúsítványban leírt követelményeknek. Ugyanakkor ez a megfelelésség sem jelent teljeskörű vízhatlanságot.

■ A telefon víz- és porálló a következő esetekben: a nyílásfedők zárt állapotban vannak, az eszköz nem süllyed mélyebbre 1,2 méternél ugyanakkor maximum 60 percet tölt a víz alatt, a víz átlagos édesvíz. Alkalmankénti használata klórozott medence vízben lehetséges, de használat után le kell mosni tiszta vízzel. Tengeri, ill. egyéb sós vízben használata tilos.

■ Alapvető fontosságú, hogy a telefon micro USB csatlakozóját tisztán, a fülhallgató csatlakozóját pedig zárva tartsuk. E mellett hátsó fedlap tartó csavarjai megfelelő módon meg legyenek szorítva, biztosítva ezzel a telefon víz- és porálló tulajdonságát.

■ A telefon kijelzője keményített üvegből készül, mely kemény felületnek ütközve, erős külső behatás alatt vagy a képernyőt erő hajtás vagy más deformáció hatására eltörhet. A képernyő sérülése esetén azt ne próbálja megjavítani. A nem rendeltetésszerű használatból vagy szerelési kísérletből származó törött üvegre nem vonatkozik a garancia.

■ Azonnal tisztítsa meg a telefont, ha szennyeződést okozó anyaggal érintkezik (pl. tinta, festék, alapozó, étel, olaj stb.). Húzza ki az összes kábelt, kapcsolja ki a telefont, s puha törölkendővel törölje le a készüléket. Ne használjon ablaktisztítót, illetve egyéb háztartási tisztítószert, aerosol spray-t, alkoholt, oldószert vagy súrolószert.

■ A telefon egy bonyolult elektronikai eszköz, ezért tanácsos távol tartani mindenfajta külső- illetve elektromágneses hatástól. A készülék nem védett a fémper, illetve egyéb fémdarabok hatásai ellen.

■ Abban az esetben, ha a telefon vízbe esik, dörzsölje át egy száraz ruhával, majd hagyja megszáradni mielőtt újra bekapcsolná. A gombokat a vízből történő kivétel után tilos nyomkodni.

■ A szárításhoz ne használjon külső hőforrást (pl. mikrohullámú sütő vagy hajszárító).

■ Az EVOLVEO StrongPhone G8-t úgy tervezték, hogy használatakor a külső hőmérséklet ideálisan 0° és 40°C fok közé essen. A készüléket -20° és 45°C fok között lehet tárolni. Ennél alacsonyabb vagy magasabb hőmérsékleti értékek károsan befolyásolhatják a telefon működését, illetve akkumulátor üzemidejét.

■ Kérjük ne használja a készüléket kültéren vihar idején. Nem vállalunk felelősséget az esetlegesen ebből eredő készülék-, illetve az ebből adódó személyi sérüléseiről.

■ Kérjük ne szűrjük a hangszórót, illetve ne próbáljon meg a csatlakozókba oda nem illő tárgyat behelyezni.

■ Kérjük ne fesse le a telefont, mivel a fentiekben felsorolt összes tevékenység károsan befolyásolja a telefon működését és tömítését.

■ Az EVOLVEO StrongPhone G8-t az EU rádióhullám, WiFi, Bluetooth és SAR standardjainak figyelembe vételével, azoknak megfelelően teszteltük. Amennyiben korlátozni szeretné a készülékből származó nagy frekvenciájú energia hatását, kérjük korlátozza az ön személyes kitértését az elektromágneses sugárzásnak. Ezt például Bluetooth kihangosító használatával, illetve egyéb, a telefonjának a testétől nagyobb távolságban tartásával érheti el.

■ Soha ne próbálja meg saját maga javítani vagy szétszerelni a Készüléket. Az ebből eredő sérülésekre nem terjed ki a garancia.

■ A gyártó, viszonteladó illetve beszállító felelőssége nem terjed ki a telefon használatához köthető, bármilyen közvetlen vagy közvetett sérülésre, illetve adatvesztésre.

■ Javítási és karbantartási beavatkozást csak az EVOLVEO telefonok hivatalos szervizközpontjai végezhetnek (részletes információkat ezekről a [www.evolveo.com](http://www.evolveo.com) oldalon talál), ettől eltérő esetben a telefon megsérülhet és a garancia érvényét veszítheti.

## Hibakeresés

**A telefont nem lehet bekapcsolni**

Tartsa nyomva a KI/BEkapcsoló gombot legalább 20 másodpercig.

\*Első alkalommal fél óráig töltse az akkumulátort. Fél óra múlva vegye le a töltőt, majd ezután fejezze be a töltést.

\*Ellenőrizze vagy cserélje ki a SIM kártyát

**A telefon nem ad ki semmilyen hangot**

Győződjön meg róla, hogy a hangerő nincs a minimumra van állítva, illetve nem "repülés üzemmódba" van állítva.

**Hibás PIN kód**

Vegye fel a kapcsolatot mobil szolgáltatójával.

**A mobiltelefon automatikusan kikapcsol, lefagy vagy újraindul**

\*Győződjön meg róla, hogy az automata kikapcsolás tulajdonság ki van kapcsolva

\*Tartsa nyomva a KI/BEkapcsoló gombot legalább 20 másodpercig

\*Állítsa vissza a gyári beállításokat(Beállítások > Visszaállítás és törlés > Gyári beállítások visszaállítása > Telefon beállításainak törlése)

A telefon "lefagy" ill. nem reagál érintésre

1. Tartsa nyomva a KI/BEkapcsoló gombot addig, míg a telefon újraindul(maximum 20 másodpercig).

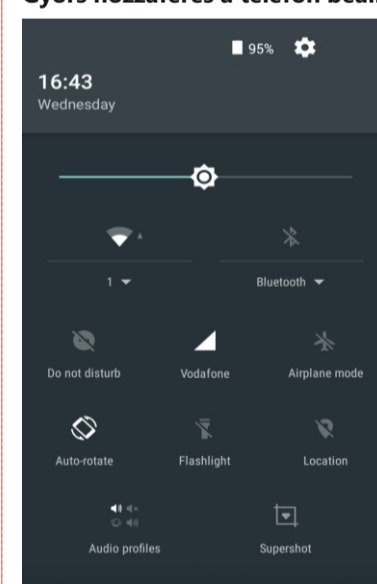
**A telefon váratlanul nem rendeltetésszerűen működik. Néhány parancsot nem hajt végre.**

**CŚÖKKENTETT ÜZEMMÓD (gyári beállítások visszaállítása szükséges)**  
Beállítások > Visszaállítás és törlés > Gyári beállítások visszaállítása > A telefon összes adatának törlése

**Vigyázat!**

A telefon az beállításai az eredeti, gyári adatokat veszik fel, az összes addig telepített alkalmazás és jelszó törölni fog, a garancia érvényét veszítheti.

## Gyors hozzáférés a telefon beállításaihoz



Húzza le az ujjával a főképernyő tetején látható információs sávot, hogy láthatóvá váljanak olyan információk, mint a WiFi, Bluetooth, GPS, adatkapcsolat állapota, audio profilok, fényerő ill. telefon beállítások stb.

## A garancia nem vonatkozik a következő esetekre:

- az eredeti, gyári EVOLVEO firmware-től vagy Android OS ROOT-tól eltérő firmware telepítése esetén
- nem megfelelő használatból eredő elektromechanikai vagy mechanikai sérülések esetén (pl. megrepedt képernyő, elő, illetve hátlap, sérült microUSB csatlakozó, SIM kártya foglalat, micro SD kártya foglalat, fülhallgató jackdugó csatlakozó stb.)
- a hangszóró és fülhallgató apró fémdarab által okozott sérülése
- természeti erők által okozott kár (tűz, víz, statikus elektromosság, túl alacsony vagy magas hőmérséklet stb.)
- a telefon átlagos használatából adódó meghibásodások
- illetéktelen javításból okozott sérülés
- amennyiben a telefon firmware-nek a mobil hálózatban történt paraméterek változása miatt frissítésre van szüksége:
- a mobil szolgáltató hálózatában bekövetkezett hiba
- amennyiben az akkumulátor 6 hónapon túl nem éri el eredeti kapacitását (az akkumulátor kapacitás megtartására vonatkozó garancia ideje 6 hónap)
- szándékos károkozás

## Technical support EVOLVEO

<http://www.evolveo.eu/hu/tamogatas>

## Ügyfélszolgálat

Javítás és karbantartás csak az EVOLVEO telefonok számára kijelölt szervizközpontokban végezhető (további információ: [www.evolveo.com](http://www.evolveo.com)), egyéb esetben a ön kárt okozhat a telefonban, a garancia pedig érvénytelenül válhat.

## Rendelkezés

Az áthúzott kereszttel ábrázolt szemeset, mely vagy a terméken, vagy annak kísérő dokumentációján található, arra emlékezteti, hogy az Európai Unióban az összes elektronikai termék, elemet illetve akkumulátort külön, tárolóban kell gyűjteni miután nem kívánjuk őket tovább használni. Kérjük ne dobja ezeket a termékeket válogatás nélküli háztartási hulladék gyűjtőbe.

## MEGFELELŐSÉGI NYILATKOZAT

Az Abacus Electric, s.r.o. ezennel kijelenti, hogy az EVOLVEO StrongPhone G8 GSM telefon megfelel a hasonló termékekre vonatkozó rendelkezéseknek és törvényi előírásoknak.

A megfelelésségi nyilatkozat teljes szövege a következő oldalon található://[ftp.evolveo.com/ce](http://ftp.evolveo.com/ce)

[www.evolveo.com](http://www.evolveo.com)  
[www.facebook.com/EvolveoEU](http://www.facebook.com/EvolveoEU)

Minden jog fenntartva.

A design és specifikáció bármilyen előzetes bejelentés nélkül változhat.