

SK

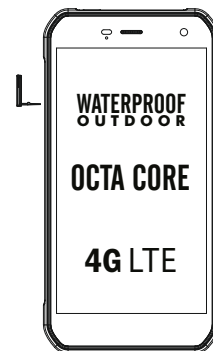
QUICK START GUIDE



EVOLVEO
StrongPhone G8

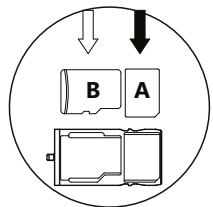
Štart

1 Otvorte kryt slotu karty (SIM/microSDHC)



2 Vložte karty

A: nanoSIM (slot SIM1 slot, hlavná)
B: microSDHC/SDXC karta alebo nanoSIM (slot SIM2)

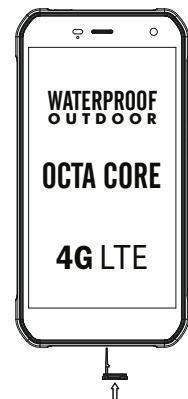


3 Zatvorte všetky kryty v telefóne

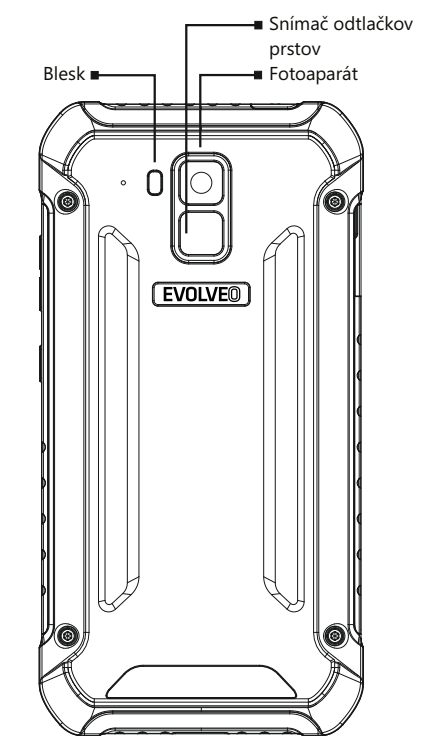
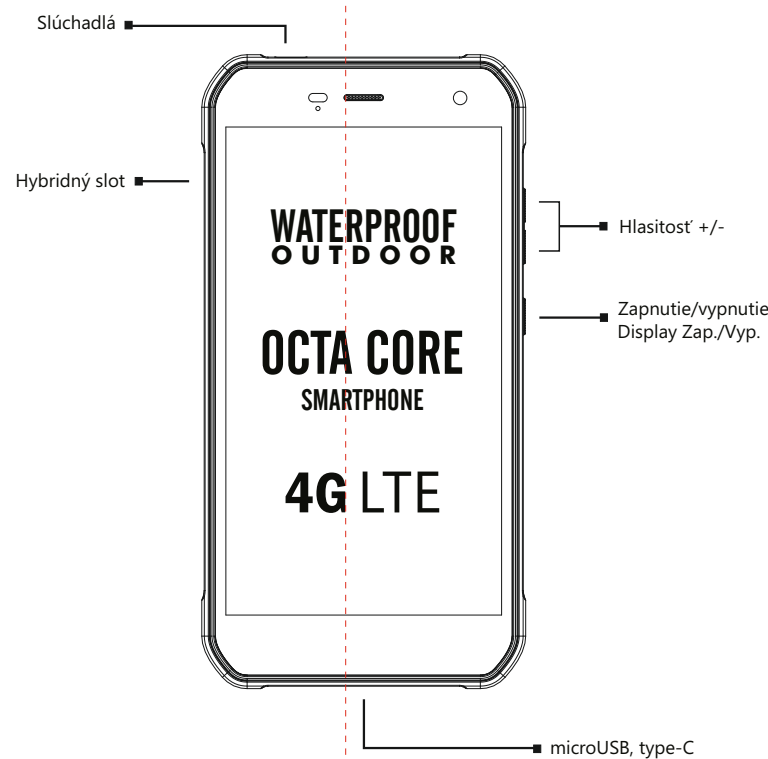


4 Pripojte nabíjačku

Odporúčame pripojiť napájací adaptér ihneď po nabití telefónu. To môže výrazne predĺžiť životnosť a kapacitu integrovanej batérie telefónu.



Telefón



Vážení zákazníci, ďakujeme, že ste si kúpili mobilný telefón značky EVOLVEO.

Rady o údržbe telefónu a jeho bezpečnom používaní:

- Telefón EVOLVEO StrongPhone G8 je navrhnutý tak, aby bol výrazne odolnejší než bežný mobilný telefón, nie je však nezničiteľný.
- Mobilný telefón EVOLVEO StrongPhone G8 získal certifikáciu IP68. Ani táto norma však nezaručuje úplnú vodotesnosť prístroja.
- Telefón je vodotesný a prachotesný za predpokladu splnenia nasledovných podmienok: všetky vstupné otvory sú zavreté a telefón sa neponorí hlbšie než 1,2 meter na nie dlhšie než 60 minút; voda nesmie byť slaná. Príležitostné použitie v bazénoch s chlorovanou vodou je možné za predpokladu, že telefón sa ihneď opláchne čistou vodou. Nepoužívajte v morskej vode ani bazénoch so slanou vodou. Nesprávnym používaním prístroja záruka stráca platnosť.
- Má obmedzenú odolnosť voči kovovým pilinám a iným kovovým časticiam, ktoré môžu dlhodobým pôsobením poškodiť napr. reproduktor alebo slúchadla.
- Tento telefón je zložitý elektronický prístroj, preto ho chráňte pred nárazmi a pôsobením magnetického poľa.
- Vzhľadom na rôzne spôsoby používania, napríklad či sú alebo nie sú správne zavreté vstupné otvory telefónu, nenesieme žiadnu zodpovednosť za poškodenie kvapalinou.
- Displej telefónu je vyrobený z tvrdeného skla, ktoré môže prasknúť po páde na tvrdý povrch, ak je vystavené silnému nárazu, alebo keď sa displej ohýba alebo inak deformuje. Poškodený displej sa nepokúšajte opraviť. Sklo popraskané v dôsledku nesprávneho použitia alebo zneužitia nie je kryté zárukou.
- Telefón okamžite vyčistite, ak sa dostane do kontaktu s produktmi, ktoré môžu spôsobiť škvrny, napríklad atrament, farbivá, make-up, jedlo, olej a pod.
- Nepoužívajte čistiace prostriedky na okná, čističe pre domácnosť, aerosólové spreje, rozpúšťadlá, alkohol, amoniak ani abrazíva.

- Keď vám telefón spadne do vody, nestláčajte tlačidlá, ihneď ho utrite suchou handričkou a nechajte voľne vyschnúť pred opätovným zapnutím. Nepokúšajte sa telefón vysušiť externým zdrojom tepla, ako je napríklad mikrovlnná rúra alebo fén na vlasy.
- Telefón je určený na používanie pri teplotách od 0 °C do 40 °C a možno ho skladovať pri teplotách od -20 °C do 45 °C. Nižšie alebo vyššie teploty môžu ovplyvniť fungovanie telefónu a životnosť batérie.
- Nepoužívajte telefón vonku počas búrky, za prípadné poškodenie prístroja a zdravia súvisiace s týmto spôsobom použitia nenesieme zodpovednosť.
- Neprepichujte reproduktor, nekladajte do otvorov žiadne predmety, nenatierajte telefón farbou – všetky tieto činnosti ovplyvňujú funkčnosť a tesnosť telefónu.
- EVOLVEO StrongPhone G8 bol testovaný v súlade s normami EU pre rádiové vlny, WiFi a Bluetooth. Ak chcete obmedziť vplyv pôsobenia vysokofrekvenčnej energie, obmedzte čas priameho pôsobenia žiarenia, napr. pomocou Bluetooth handsfree sady, prípadne udržujte väčšiu vzdialenosť medzi vašim telom a telefónom.
- Nikdy neopravujte telefón svojpomocne, demontáž telefónu vrátane odstránenia vonkajších skrutiek môže spôsobiť jeho poškodenie, ktoré nie je kryté zárukou.
- Ak je telefón po servisnom zásahu, môže byť znížená jeho odolnosť voči prachu a vode.
- Výrobca, distribútori ani predajcovia nezodpovedajú za žiadne straty dát, ani priame či nepriame škody spôsobené v súvislosti s používaním telefónu, nech už vznikli akýmkoľvek spôsobom.

Riešenie problémov

Telefón nejde zapnúť

* Pridržte tlačidlo zapnutia aspoň na 20 sekúnd
* Nabite batériu, najprv ju nabíjajte zhruba pol hodiny, potom nabíjačku odpojte a znovu pripojte a batériu nabite úplne
* Skontrolujte alebo vymeňte SIM kartu

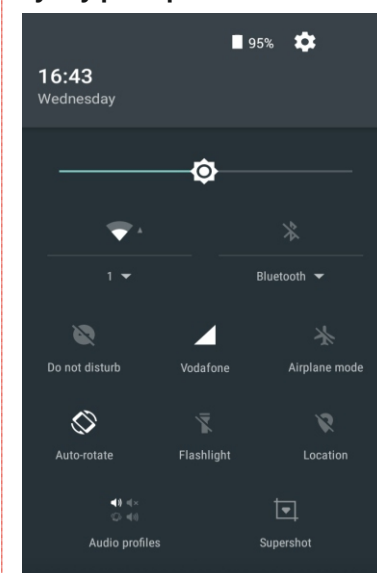
Telefón zamrzol a nereaguje na dotyk, sám sa vypína, zamrzá alebo sa reštartuje.

* Skontrolujte, či nie je aktívna funkcia automatického vypnutia
* Stlačte tlačidlo RESET až na 10 sekúnd
* Podržte zapinacie/vypinacie tlačidlo, až dokým sa telefón nezreštartuje (až 15 sekúnd).
* Odinštalujte aplikáciu, ktorá spôsobuje problém
* Prístroj zresetujte na továrenské nastavenie (Nastavenie > Záloha a obnova dát > Obnoviť továrenské nastavenie > Resetovať telefón).

Pozor!

Telefón bude reštartovaný na pôvodné nastavenie, budú vymazané heslá, nainštalované programy atď.

Rýchly prístup k nastaveniu telefónu



Prerubte prstom smerom nadol pre zobrazenie niektorých obrazovok, napríklad zapnutie/vypnutie WiFi siete, Bluetooth, Dátové prenosy, Režim lietadla, Svetlo, Umiestnenie, Zvukové profily alebo Screenshot obrazovky.

Záruka NEPLATÍ pri:

- inštalácií iného firmware, než ktorý bol v EVOLVEO telefóne inštalovaný ako originálny v továrni alebo ROOT operačného systému Android
- elektromechanickom alebo mechanickom poškodení telefónu spôsobenom užívateľovým nevhodným používaním (napr. prasknutý displej alebo dotyková vrstva, prasknutý predný alebo zadný kryt telefónu, poškodený napájací microUSB konektor, slot pre SIM karty, slot pre microSD kartu alebo vstup pre slúchadlá a pod.)
- poškodení reproduktora a slúchadla kovovými časticami
- poškodení prírodnými vplyvmi, ako sú oheň, voda, statická elektrina, zvýšená teplota a pod.
- poruche vzniknutej obvyklým opotrebením
- firmware telefónu, ak tento vyžaduje aktualizáciu z dôvodu zmien v parametroch siete mobilných operátorov
- poruche siete operátora mobilných telefónov
- batérii, ak po viac než 6 mesiacoch používania nedrží svoju pôvodnú kapacitu (záruka na kapacitu batérie je 6 mesiacov)
- úmyselnom poškodení

Záručný a pozáručný servis

Opravy a servis môžu vykonávať iba autorizované servisné miesta pre telefóny EVOLVEO (viac na www.evolveo.com), inak sa môže mobilný telefón poškodiť a vy prist' o záruku.

Technická podpora EVOLVEO
<http://www.evolveo.eu/sk/podpora>

Likvidácia

Symbol preškrtnutého kontajnera na výrobu, texte alebo obale znamená, že na území Európskej únie musia byť všetky elektrické a elektronické výrobky, batérie a akumulátory po ukončení svojej životnosti uložené na miesta oddeleného zberu. Neodhadzujte tieto výrobky do netriedeného komunálneho odpadu.

Vyhlasenie o zhode

Týmto spoločnosť Abacus Electric, s.r.o. vyhlasuje, že GSM mobilný telefón EVOLVEO StrongPhone G8 spĺňa základné požiadavky smernice 1999/5/EC (NV č.426/2000 Zb.).

Kompletný text Vyhlasenia o zhode možno stiahnuť na [ftp://ftp.evolveo.com/ce](http://ftp.evolveo.com/ce)

www.evolveo.com
www.facebook.com/EvolveoEU

Copyright © Všetky práva vyhradené.
Dizajn a špecifikácia môžu byť zmenené bez predošlého upozornenia. Tlačové chyby vyhradené.