

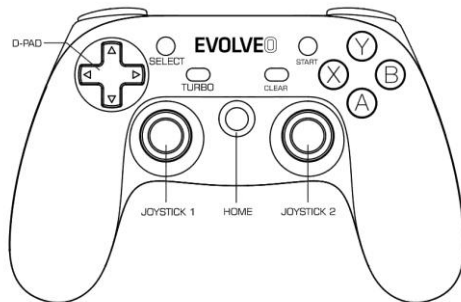
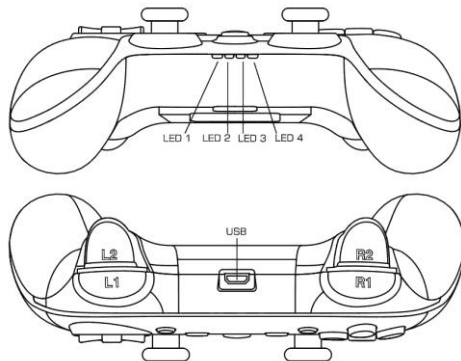
# EVOLVEO

## FIGHTER F1

Universal wireless gamepad

[www.evolveo.com](http://www.evolveo.com)

Vážený zákazníku,  
děkujeme, že jste si vybral EVOLVEO Fighter F1 české společnosti EVOLVEO.  
Věříme, že Vám přinese spoustu zábavy a spokojenosti.



**Zapnutí:** stiskněte na 2 sekundy tlačítko „HOME“  
**Vypnutí:** stiskněte na 5 sekund tlačítko „HOME“

**Indikace slabé baterie:** bliká dioda „LED 4“

### **Indikace nabíjení**

Po připojení napájecího kabelu bliká dioda „LED 4“, při plném nabití baterie svítí dioda „LED 4“ trvale. Po připojení pomocí USB kabelu k Windows PC nebo PlayStation 3, se baterie začne automaticky dobíjet.

### **Funkce spánek**

Gamepad se přepne do režimu „Spánek“ po 1 minutě od odpojení

Gamepad se přepne do režimu „Spánek“ po 5 minutách bez aktivity

### **Android smartphone / Android box**

- zapněte v Android telefonu funkci Bluetooth
- stiskněte na 2 sekundy tlačítko „A“ společně s tlačítkem „HOME“
- dioda „LED 1“ se rozblíká
- v seznamu dostupných Bluetooth zařízení v telefonu se zobrazí „EVOLVEO“
- spárujte obě zařízení
- pokud trvale svítí dioda „LED 1“ jsou zařízení úspěšně spárována

### **Android box**

- vložte 2.4 GHz vysílač do USB portu

- stiskněte na 2 sekundy tlačítko „A“ společně s tlačítkem „HOME“
- dioda „LED 1“ se rozblíká a spustí se automatické párování
- pokud trvale svítí dioda „LED 1“ jsou zařízení úspěšně spárována

### Windows (režim X-input)

- vložte 2.4 GHz vysílač do USB vstupu
- stiskněte na 2 sekundy tlačítko „X“ společně s tlačítkem „HOME“
- diody „LED 1“ a „LED 2“ se rozblíkají
- pokud trvale svítí dioda „LED 1“ a „LED 2“ jsou zařízení úspěšně spárována

Pozn.: Pro Windows nelze využít Bluetooth připojení.

### PlayStation 3

- vložte 2.4 GHz vysílač do USB vstupu
- stiskněte současně tlačítko „TURBO“ a tlačítko „HOME“ pro vstup do režimu párování
- diody „LED 1“, „LED 2“ a „LED 3“ se rozsvítí
- k propojení je možné využít také USB kabel

### Automatické spojení

- Bluetooth je zapnuté a gamepad je vypnutý:  
stiskněte na 2 sekundy tlačítko „HOME“ a gamepad se automaticky znova připojí

- Bluetooth je vypnuté a gamepad je zapnutý:  
zapněte Bluetooth v zařízení a gamepad se automaticky znova připojí
- Bluetooth je vypnuté a gamepad je vypnutý:  
zapněte Bluetooth v zařízení, stiskněte na 2 sekundy tlačítko „HOME“ a gamepad se automaticky znova připojí
- Zařízení připojeno s pomocí 2.4 GHz a gamepad je vypnutý:  
stiskněte na 2 sekundy tlačítko „HOME“ a gamepad se automaticky znova připojí

### **Funkce TURBO**

Simuluje jedno nebo vícenásobné stisknutí.

### **Nastavení**

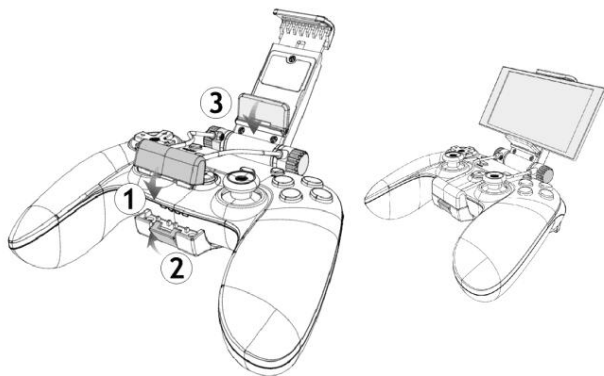
Stiskněte jedno nebo více tlačítek (mimo D-pad, joysticky, SELECT, START) a poté stiskněte tlačítko TURBO.

### **Zrušení**

Stiskněte jedno nebo více tlačítek a poté tlačítko CLEAR.

### **Odnímatelný nastavitelný klip pro smartphone**

Je vyroben z odolného ABS plastu, přesto dbejte zvýšené opatrnosti při jeho instalaci na gamepad, aby nedošlo k jeho poškození.



## ŘEŠENÍ PROBLÉMŮ

Problém	Řešení
Gamepad není detekován počítačem	<ol style="list-style-type: none"> <li>1. Ujistěte se, že USB port je plně funkční</li> <li>2. Napájení USB portu není dostatečné</li> <li>3. Zkuste jiný USB port</li> </ol>
Proč gamepad ve hře	<ol style="list-style-type: none"> <li>1. Hra nepodporuje gamepad</li> </ol>

nepracuje správně?	2. Nastavte (namapujte) správně tlačítka gamepadu
Proč gamepad nevibruje?	1. Hra nepodporuje vibrace 2. Hry pro Android vibrace nepodporují
Další problémy	1. Pokud nemůže být gamepad zapnut, mohou být vybité baterie, dobijte je. 2. Pokud došlo k "zamrznutí" gamepadu, jeho odpojení nebo nekorektnímu chování, proveďte jeho návrat do továrního nastavení stisknutím RESET tlačítka na spodní straně gamepadu a spárujte jej znova. 3. Gamepad nebude správně pracovat, pokud jej chcete spárovat přes Bluetooth, ale máte jej stále spárováný s 2.4 GHz adaptérem a naopak. Vždy je nutné jedno spárování ukončit, abyste mohli spárovat zařízení znova.

### Potřebujete radu i po přečtení tohoto návodu?

Nejprve si přečtěte „FAQ: často kladené otázky“ na [www.evolveo.com/cz/fighter-f1](http://www.evolveo.com/cz/fighter-f1) nebo kontaktujte technickou podporu EVOLVEO na [www.evolveo.com/cz/podpora](http://www.evolveo.com/cz/podpora)

### Záruka se NEVZTAHUJE při:

- použití přístroje k jiným účelům
- elektromechanickém nebo mechanickém poškození způsobeném nevhodným použitím

- škodě způsobené přírodními živly jako je oheň, voda, statická elektřina, přepětí, atd.
- škodě způsobené neoprávněnou opravou
- nečitelném sériovém čísle přístroje

## PROHLÁŠENÍ O SHODĚ

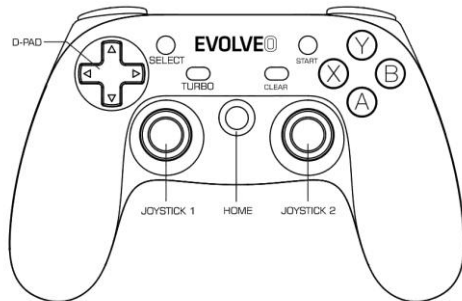
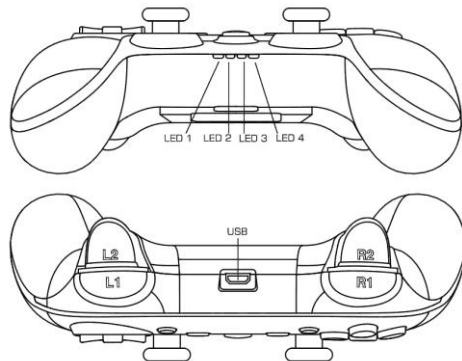
Tímto společnost ABACUS Electric s.r. o. prohlašuje, že **EVOLVEO Fighter F1** je v souladu s požadavky norem a nařízení příslušným k tomuto typu přístroje.

Kompletní text Prohlášení o shodě je k nalezení na <ftp://ftp.evolveo.com/ce>

Copyright © ABACUS Electric s.r. o., všechna práva vyhrazena.



Dear customer,  
thank you for choosing the EVOLVEO Fighter F1.



**Turning on:** press and hold the "HOME" button for 2 seconds  
**Turning off:** press and hold the "HOME" button for 5 seconds

**Low battery indication:** "LED 4" diode flashes

### Charging indication

"LED 4" diode flashes after the power cable is connected, when the battery is fully charged, "LED 4" diode lights constantly. Once the gamepad is connected via USB cable to a Windows PC or PlayStation 3, the battery will automatically recharge itself.

### Sleep function

Gamepad enters "Sleep" mode after 1 minute of disconnection

Gamepad enters "Sleep" mode after 5 minute of inactivity

### Android smartphone/Android box

- Turn on the Bluetooth function on the Android phone
- Press and hold the "A" and the "HOME" button at the same time for 2 seconds
- "LED 1" will start flashing
- "EVOLVEO" will be displayed on your phone in the list of available Bluetooth devices
- Pair both devices
- If the "LED 1" diode lights constantly, both devices have been successfully paired

### Android box

- insert the 2.4 GHz transmitter into a USB port
- press and hold the "A" and the "HOME" button at the same time for 2 seconds
- "LED 1" will start flashing and the automating pairing will start
- if the "LED 1" diode lights constantly, both devices have been successfully paired

### Windows (X-input mode)

- insert the 2.4 GHz transmitter into a USB port
- press and hold the "X" and the "HOME" button at the same time for 2 seconds
- "LED 1" and "LED 2" diodes will start flashing
- if the "LED 1" and "LED 2" diodes light constantly, both devices have been successfully paired

Note: Bluetooth cannot be used for Windows OS

### PlayStation 3

- insert the 2.4 GHz transmitter into a USB port
- press the "TURBO" and the "HOME" buttons at the same time to enter pairing mode
- "LED 1", "LED 2" and "LED 3" diodes will light up
- it is also possible to use a USB cable

### Automatic connection

- Bluetooth is turned on and the gamepad is off:  
press and hold the button "**HOME**" for 2 seconds and gamepad automatically reconnects
- Bluetooth is turned off and the gamepad is on:  
turn on Bluetooth on the device and the gamepad automatically reconnects
- Bluetooth is turned off and the gamepad is off:  
turn on Bluetooth on the device, press and hold the button "**HOME**" for 2 seconds and gamepad automatically reconnects
- The device is connected via 2.4 GHz and the gamepad is off:  
press and hold the button "**HOME**" for 2 seconds and gamepad automatically reconnects

### TURBO function

It simulates a single or a multiple push of the button.

### Settings

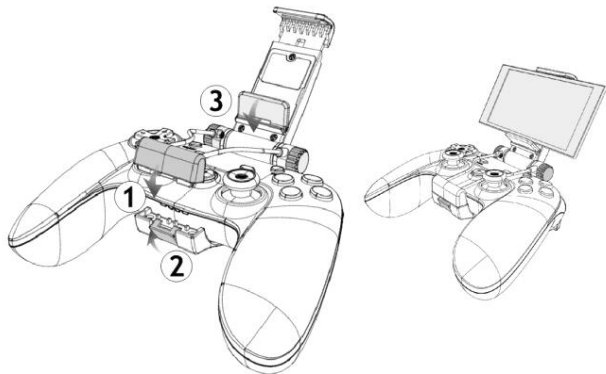
Press one or more buttons (except the D-pad, joystick, SELECT, START), and then press the TURBO button.

### Cancelling

Press one or more buttons, and then press a button CLEAR.

### Removable and adjustable clip for smartphone

It is made of durable ABS plastic, yet caution should be exercised when installing it on the gamepad to avoid damage.



### TROUBLESHOOTING

Problem	Solution
Gamepad is not	1. Make sure the USB port is fully functional

detected by the computer	<ol style="list-style-type: none"><li>2. The voltage in the USB port USB port is not sufficient</li><li>3. Try another USB port</li></ol>
Gamepad does not work properly in the game	<ol style="list-style-type: none"><li>1. The game does not support gamepad</li><li>2. Set the gamepad buttons correctly</li></ol>
Gamepad does not vibrate	<ol style="list-style-type: none"><li>1. The game does not support vibration</li><li>2. Android games do not support vibration</li></ol>
Other problems	<ol style="list-style-type: none"><li>1. If it is impossible to turn the gamepad on, the batteries may be flat, recharge them.</li><li>2. If the gamepad got "frozen", disconnected or an incorrect behaviour appeared, reset the device to the factory settings by pressing the RESET button on the bottom of the gamepad and pair it again.</li><li>3. Gamepad will not work properly if you want to pair via Bluetooth, but it has been paired via 2.4 GHz already and vice versa. It is always necessary to terminate the pairing, if you want to pair the device again.</li></ol>

### Do you still need advice after reading this manual?

Firstly, read the FAQ at [www.evolveo.com/en/fighter-f1](http://www.evolveo.com/en/fighter-f1) or contact EVOLVEO technical support at [www.evolveo.com/en/support](http://www.evolveo.com/en/support)

**The warranty DOES NOT APPLY to:**

- use of the device for other electromechanical purposes or a mechanical damage caused by improper use
- damage caused by natural elements such as fire, water, static electricity, power surges etc.
- damage caused by an unauthorized repair
- unreadable serial number of the device

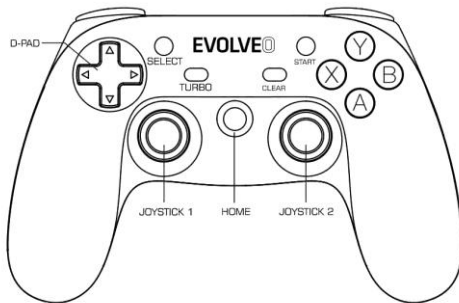
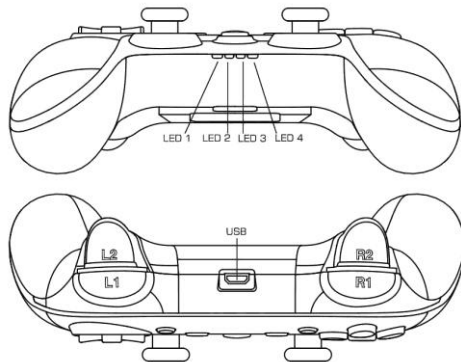
**ⓘ CE DECLARATION OF CONFORMITY**

Hereby, the company ABACUS Electric, s.r.o. declares that the **EVOLVEO Fighter F1** is in compliance with the requirements of the standards and regulations relevant for the given type of device.

Find the complete text of Declaration of conformity at <ftp://ftp.evolveo.com/ce>

Copyright © ABACUS Electric, s.r.o., all rights reserved.

Vážený zákazník,  
ďakujeme, že ste si vybrali EVOLVEO Fighter F1.  
Veríme, že vám prinesie veľa zábavy a spokojnosti.



**Zapnutie:** na 2 sekundy stlačte tlačidlo „HOME“  
**Vypnutie:** na 5 sekúnd stlačte tlačidlo „HOME“  
**Indikácia slabšej batérie:** bliká dióda „LED 4“



### Indikácia nabíjania

Po pripojení napájacieho kábla bliká dióda „LED 4“, pri plnom nabití batérie trvale svieti dióda „LED 4“. Po pripojení pomocou USB kábla k Windows PC alebo k PlayStation 3 sa batéria začne automaticky dobíjať.

### Funkcia spánku

Gamepad sa prepne do režimu „Spánok“ po 1 minúte od odpojenia

Gamepad sa prepne do režimu „Spánok“ po 5 minútach bez aktivity

### Android smartfón/Android box

- v telefóne s Androidom zapnite funkciu Bluetooth
- na 2 sekundy stlačte tlačidlo „A“ spolu s tlačidlom „HOME“
- dióda „LED 1“ začne blikat'
- v zozname dostupných Bluetooth zariadení v telefóne sa zobrazí „EVOLVEO“
- spárujte obe zariadenia
- ak trvale svieti dióda „LED 1“, zariadenia sú úspešne spárované

### Android box

- 2.4 GHz vysielač vložte do USB portu
- na 2 sekundy stlačte tlačidlo „A“ spolu s tlačidlom „HOME“
- dióda „LED 1“ začne blikat' a spustí sa automatické párovanie

- ak trvale svieti dióda „LED 1“, zariadenia sú úspešne spárované

### Windows (režim X-input)

- 2.4 GHz vysielač vložte do USB vstupu
- na 2 sekundy stlačte tlačidlo „A“ spolu s tlačidlom „HOME“
- diódy „LED 1“ a „LED 2“ začnú blikať
- ak trvale svietia diódy „LED 1“ a „LED 2“, zariadenia sú úspešne spárované

Pozn.: Pre Windows nemožno využiť Bluetooth pripojenie.

### PlayStation 3

- 2.4 GHz vysielač vložte do USB vstupu
- súčasne stlačte tlačidlo „TURBO“ a tlačidlo „HOME“ pre vstup do režimu párovania
- diódy „LED 1“, „LED 2“ a „LED 3“ sa rozsvietia
- na pripojenie možno použiť aj USB kábel

### Automatické spojenie

- Bluetooth je zapnuté a gamepad je vypnutý:  
na 2 sekundy stlačte tlačidlo „HOME“ a gamepad sa automaticky znova pripojí
- Bluetooth je vypnuté a gamepad je zapnutý:  
v zariadení zapnite Bluetooth a gamepad sa automaticky znova pripojí

- Bluetooth je vypnuté a gamepad je vypnutý:  
v zariadení zapnete Bluetooth, na 2 sekundy stlačte tlačidlo „HOME“ a gamepad sa automaticky znova pripojí
- Zariadenie pripojené pomocou 2.4 GHz a gamepad je vypnutý:  
na 2 sekundy stlačte tlačidlo „HOME“ a gamepad sa automaticky znova pripojí

### **Funkcia TURBO**

Simuluje jedno alebo viacnásobné stlačenie.

### **Nastavenie**

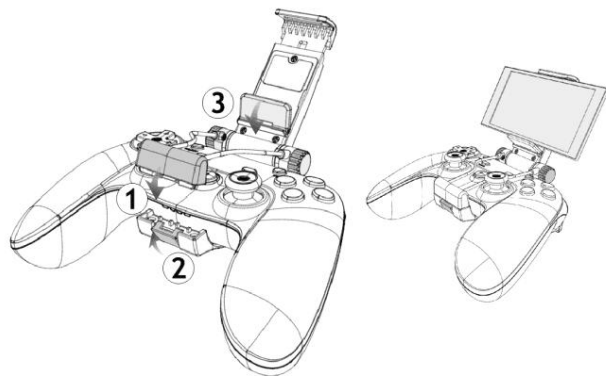
Stlačte jedno alebo viac tlačidiel (okrem D-pad, joystickov, SELECT, START) a potom stlačte tlačidlo TURBO.

### **Zrušenie**

Stlačte jedno alebo viac tlačidiel a potom tlačidlo CLEAR.

### **Odnímateľný nastaviteľný klip pre smartfón**

Je vyrobený z odolného ABS plastu, napriek tomu žiadame o zvýšenú opatrnosť pri jeho inštalácii na gamepad, aby nedošlo k jeho poškodeniu.



## RIEŠENIE PROBLÉMOV

Problém	Riešenie
Gamepad nie je detegovaný počítačom	1. Ubezpečte sa, že USB port je plne funkčný 2. Napájanie USB portu nie je dostatočné 3. Skúste iný USB port
Prečo gamepad počas hry	1. Hra nepodporuje gamepad

nepracuje správne?	2. Nastavte (namapujte) správne tlačidlá gamepadu
Prečo gamepad nevibruje?	1. Hra nepodporuje vibrácie 2. Hry pre Android vibrácie nepodporujú
Ďalšie problémy	1. Ak gamepad nemožno zapnúť, možno sú vybité batérie. Dobite ich. 2. Ak gamepad „zamrzol“, odpojil sa alebo sa neštandardne správa, vráťte ho do továrenského nastavenia stlačením tlačidla RESET na spodnej strane gamepadu a znova ho spárujte. 3. Gamepad nebude správne pracovať, ak ho chcete spárovať pomocou Bluetooth, ale stále ho máte spárovaný s 2.4 GHz adaptérom a naopak. Vždy sa musí jedno spárovanie ukončiť, aby sa zariadenie mohlo znova spárovať.

**Potrebujete radu aj po prečítaní tohto návodu?**

Najprv si prečítajte „FAQ: často kladené otázky“ na [www.evolveo.com/sk/fighter-f1](http://www.evolveo.com/sk/fighter-f1) alebo kontaktujte technickú podporu **EVOLVEO** na [www.evolveo.com/sk/podpora](http://www.evolveo.com/sk/podpora)

**Záruka NEPLATÍ pri:**

- použítí prístroja na iné elektromechanické účely alebo pri mechanickom poškodení spôsobenom nevhodným použitím
- škode spôsobenej prírodnými živlami, ako sú oheň, voda, statická elektrina, prepätie atď.
- škode spôsobenej neoprávnenou opravou
- nečitateľnom sériovom čísle prístroja

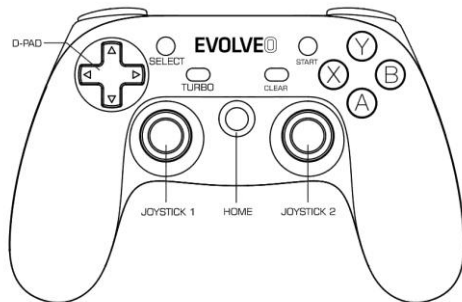
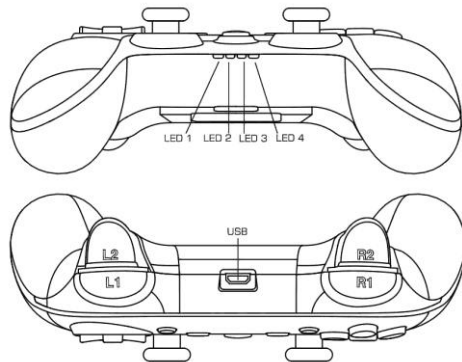
**ⓘ CE VYHLÁSENIE O ZHODE**

Týmto spoločnosť ABACUS Electric s.r. o. vyhlasuje, že **EVOLVEO Fighter F1** je v súlade s požiadavkami noriem a nariadení príslušnými pre tento typ prístroja.

Kompletný text Vyhlásenia o zhode je na <ftp://ftp.evolveo.com/ce>

Copyright © ABACUS Electric s.r. o., všetky práva vyhradené

Szanowny kliencie,  
dziękujemy za wybranie EVOLVEO Fighter F1.  
Mamy nadzieję, że przyniesie Państwu wiele radości podczas grania i podczas pracy.



**Włączenie:** przytrzymaj przez 2 sekundy przycisk „HOME“  
**Wyłączenie:** przytrzymaj przez 5 sekund przycisk „HOME“  
**Wskaźnik niskiego poziomu baterii:** miga dioda „LED 4“

## Wskaźnik ładowania

Po podłączeniu przewodu zasilającego miga dioda „LED 4“, po całkowitym załadunku dioda „LED 4“ świeci trwale. Po podłączeniu za pomocą przewodu USB do Windows PC lub PlayStation 3 bateria automatycznie zacznie się ładować.

## Funkcja uśpienia

Pad przejdzie w tryb „Uśpienie“ po 1 minucie po odłączeniu  
Pad przejdzie w tryb „Uśpienie“ po 5 minutach bezczynności

## Android smartfon/Android box

- włącz funkcję Bluetooth w telefonie z Androidem
- przytrzymaj przez 2 sekundy przycisk „A“ wraz z przyciskiem „HOME“
- dioda „LED 1“ zacznie migać
- na liście dostępnych urządzeń Bluetooth w telefonie pojawi się „EVOLVEO“
- sparuj oba urządzenia
- jeżeli dioda „LED 1“ świeci trwale, urządzenia zostały pomyślnie sparowane

## Android box

- włoż nadajnik 2.4 GHz do portu USB
- przytrzymaj przez 2 sekundy przycisk „A“ wraz z przyciskiem „HOME“
- dioda „LED 1“ zacznie migać i rozpocznie się automatyczne parowanie



- jeżeli dioda „LED 1“ świeci trwale, urządzenia zostały pomyślnie sparowane

### Windows (tryb X-input)

- włóż nadajnik 2.4 GHz do wejścia USB
- przytrzymaj przez 2 sekundy przycisk „X“ wraz z przyciskiem „HOME“
- diody „LED 1“ oraz „LED 2“ zaczną migać
- jeżeli diody „LED 1“ i „LED 2“ świecą trwale, urządzenia zostały pomyślnie sparowane

Pamiętaj: System Windows nie pozwala na korzystanie z funkcji Bluetooth.

### PlayStation 3

- włóż nadajnik 2.4 GHz do wejścia USB
- naciśnij jednocześnie przyciski „TURBO“ i „HOME“, aby wejść w tryb parowania
- diody „LED 1“, „LED 2“ i „LED 3“ się zapalą
- do połączenia można użyć także przewodu USB

### Automatyczne połączenie

- Funkcja Bluetooth jest włączona i pad jest wyłączony:  
przytrzymaj przez 2 sekundy przycisk „HOME“, a pad automatycznie wznowi połączenie

- Funkcja Bluetooth jest wyłączone i pad jest włączony:  
włącz funkcję Bluetooth w urządzeniu, a pad automatycznie wznowi połączenie
- Funkcja Bluetooth jest wyłączona i pad jest wyłączony:  
włącz funkcję Bluetooth w urządzeniu, przytrzymaj przez 2 sekundy przycisk „HOME“, a pad automatycznie wznowi połączenie
- Urządzenie połączone za pomocą 2.4 GHz i pad jest wyłączony:  
przytrzymaj przez 2 sekundy przycisk „HOME“, a pad automatycznie wznowi połączenie

## **Funkcja TURBO**

Symuluje pojedyncze lub wielokrotne naciśnięcie.

### **Włączenie funkcji**

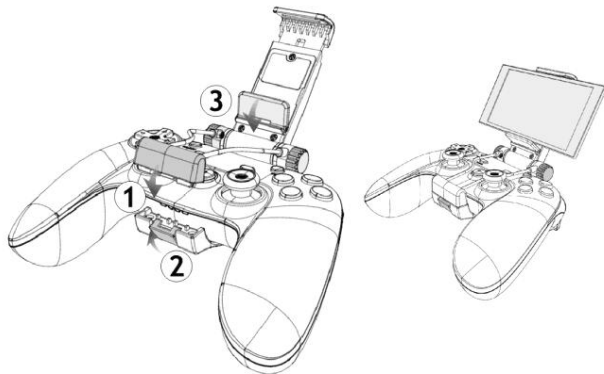
Naciśnij jeden lub więcej przycisków (oprócz D-pad, joysticków, SELECT, START), a następnie przycisk TURBO.

### **Wyłączenie funkcji**

Naciśnij jeden lub więcej przycisków, a następnie przycisk CLEAR.

## Zdejmowany regulowany slot do smartfona

Jest on wykonany z wytrzymałego tworzywa sztucznego ABS, niemniej jednak podczas jego instalowania do pada, należy zachować ostrożność, aby uniknąć jego uszkodzenia.



**ROZWIĄZANIE PROBLEMÓW**

<b>Problem</b>	<b>Rozwiązanie</b>
Komputer nie wykrywa pada	<ol style="list-style-type: none"><li>1. Upewnij się, że port USB jest w pełni funkcjonalny</li><li>2. Zasilanie portu USB nie jest wystarczające</li><li>3. Spróbuj użyć innego portu USB</li></ol>
Dlaczego pad nie działa w grze prawidłowo?	<ol style="list-style-type: none"><li>1. Gra nie obsługuje pada</li><li>2. Ustaw prawidłowo przyciski pada</li></ol>
Dlaczego pad nie wibruje?	<ol style="list-style-type: none"><li>1. Gra nie obsługuje wibracji</li><li>2. Gry do Androida nie obsługują wibracji</li></ol>
Inne problemy	<ol style="list-style-type: none"><li>1. Jeżeli nie można włączyć pada, baterie mogą być rozładowane. Naładuj je.</li><li>2. Jeżeli pad "zawiesił się", odłączył się lub funkcjonuje nieprawidłowo, wróć do jego ustawień fabrycznych, naciskając przycisk RESET na spodzie pada, i wykonaj ponownie parowanie.</li><li>3. Pad nie będzie działać prawidłowo, jeżeli chcesz sparować go za pomocą funkcji Bluetooth, ale jest on nadal sparowany z adapterem 2.4 GHz lub odwrotnie. Należy zawsze zakończyć jedno połączenie, aby można było ponownie sparować urządzenie.</li></ol>

Potrzebujesz porady nawet po przeczytaniu niniejszej instrukcji obsługi?

Najpierw należy przeczytać „FAQ: najczęściej zadawane pytania“ na

[www.evolveo.com/pl/fighter-f1](http://www.evolveo.com/pl/fighter-f1) lub skontaktować się z pomocą techniczną EVOLVEO pod adresem [www.evolveo.com/pl/wsparcie](http://www.evolveo.com/pl/wsparcie)

**Gwarancja NIE ODNOSI się do:**

- używania urządzenia do innych celów
- uszkodzeń elektromechanicznych lub mechanicznych spowodowanych wskutek niewłaściwego użytkowania
- szkód spowodowanych elementami środowiska naturalnego, takimi jak ogień, woda, elektryczność statyczna, przepięcie itp.
- szkód spowodowanych nieuprawnioną naprawą
- nieczytelnego numeru seryjnego urządzenia

 **DEKLARACJA ZGODNOŚCI**

Niniejszym spółka ABACUS Electric s.r. o. deklaruje, że EVOLVEO Fighter F1 jest zgodny z wymaganiami norm i rozporządzeń właściwych dla tego typu urządzenia.

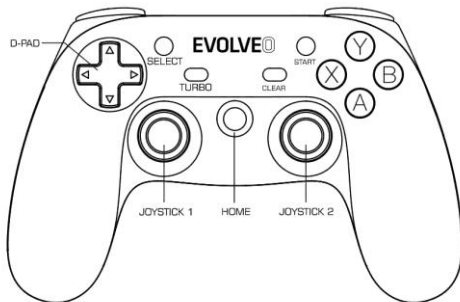
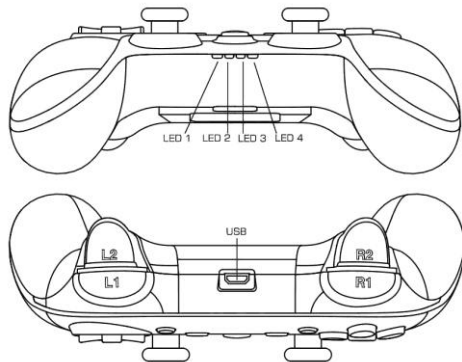
Pełny tekst Deklaracji zgodności znajduje się na <ftp://ftp.evolveo.com/ce>

Copyright © ABACUS Electric s.r. o., wszystkie prawa zastrzeżone

**Kedves Vásárló!**

**Köszönjük, hogy az cseh EVOLVEO vállalat által gyártott EVOLVEO Fighter F1-et választotta.**

**Úgy gondoljuk, hogy sok örömet és boldog pillanatot okozhatunk termékünk segítségével.**



**Bekapcsolás: nyomja le és tartsa nyomva a "HOME" gombot 2 másodpercig**

**Kikapcsolás: nyomja le és tartsa nyomva a "HOME" gombot 5 másodpercig**

**Alacsony akkumulátor töltöttség jelző: "LED 4" diódavillog**

---

## Feltöltés jelző

A "LED 4" diódavillog a töltőkábel csatlakoztatása alatt. Teljes töltöttség esetén a "LED 4" dióda folyamatosan világít. Amint a vezérlőt USB kábelen csatlakoztatjuk Windows PC-hez vagy PlayStation 3-hoz, az akkumulátor automatikusan feltölti magát.

## Alvó üzemmód

A játék vezérlő "Alvó" üzemmódba kapcsol 1 perccel a szétkapcsolás után.

A játék vezérlő "Alvó" üzemmódba kapcsol 5 perc inaktív állapot után.

## Android okostelefon/Android box

- Kapcsolja be Android telefonján a Bluetooth funkciót
- Nyomja le és tartsa nyomva az "A" és a "HOME" gombokat együttesen 2 másodpercen keresztül
- A "LED 1" kijelző villogni kezd
- Az "EVOLVEO" készülék megjelenik a készülék képernyőjén az aktuálisan elérhető Bluetooth eszközök között
- Párosítsa egymással az eszközöket
- Ha a "LED 1"-es dióda folyamatosan világít, akkor sikerült a két eszköz párosítása

---

## Android box

- Helyezze be a 2.4 GHz jeladót az USB bemenetbe
- Nyomja le és tartsa nyomva az "A" és a "HOME" gombokat együttesen 2 másodpercen keresztül
- A "LED 1"-es kijelző villogni kezd és elindul az eszközök automatikus párosítása
- A "LED 1" -es dióda folyamatos világítása jelzi azt, ha az eszközök párosítása sikerült **Windows (X-input mód)**
- Csatlakoztassa a 2.4 GHz jeladót az USB bemenetbe
- Nyomja le és tartsa nyomva az "A" és a "HOME" gombokat együttesen 2 másodpercen keresztül
- A "LED 1" és "LED 2" diódákelkezdnek villogni
- A "LED 1"-es és "LED 2"-es diódák folyamatos világítása jelzi azt, ha az eszközök párosítása sikerült

Megjegyzés: A Bluetooth funkció nem működik a Windows esetében

## PlayStation 3

- Csatlakoztassa a 2.4 GHz jeladót az USB bemenetbe
- Nyomja le és tartsa nyomva a "TURBO" és "HOME" gombokat egyszerre a párosítási módba lépéshez
- A "LED 1", "LED 2" és "LED 3" diódákvilágítani kezdenek



- 
- Lehetőség van USB kábel használatára is

### **Automatikus kapcsolat**

- A Bluetooth be van kapcsolva, a játékkontroller kikapcsolt állapotban van: Nyomja le és tartsa nyomva a **"HOME"** gombot 2 másodpercig. Ekkor a játékvezérlő automatikusan újra csatlakozik.
- A Bluetooth ki van kapcsolva, a játékkontroller bekapcsolt állapotban van: Kapcsolja be az eszközön a Bluetooth-ot. Ezután a játékvezérlő automatikusan újra csatlakozik.
- A Bluetooth ki van kapcsolva, és a játékkontroller is kikapcsolt állapotban van: Kapcsolja be az eszközön a Bluetooth-ot. Nyomja le és tartsa nyomva a **"HOME"** gombot 2 másodpercig. Ezután a játékvezérlő automatikusan újra csatlakozik.
- Az eszköz 2.4 GHz-en csatlakoztatva van de ki van kapcsolva:

Nyomja le és tartsa nyomva a **"HOME"** gombot 2 másodpercig. Ezután a játékvezérlő automatikusan újra csatlakozik.

### **TURBO funkció**

Egyedi vagy többszörös gombnyomást stimulál.

---

## **Beállítások**

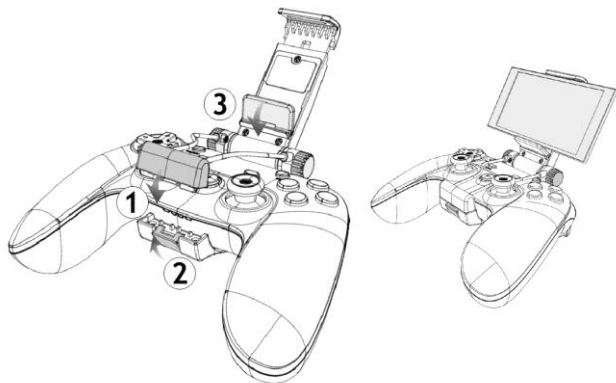
Nyomjon meg egy vagy több gombot (a D-pad, joystick, SELECT, és START kivételével), majd nyomja meg a TURBO gombot.

## **TÖRLÉS**

Nyomjon meg egy vagy több gombot, majd nyomja meg a CLEAR gombot.

## **Állítható és levehető okostelefon csat**

Habár rugalmas ABS műanyagból készült, óvatosan kell felhelyezni a játék vezérlőre, nehogy megsérüljön.



## HIBAKERESÉS

Probléma	Megoldás
A játékvezérlőt nem érzékeli a számítógép	1. Bizonyosodjon meg róla, hogy az USB csatlakozó működik 2. Az USB csatlakozóban nem megfelelő a feszültség 3. Próbálja csatlakoztatni egy másik USB bemeneten keresztül
A játékvezérlő nem	1. A játék nem támogatja a játékvezérlőt

működik megfelelően a játékban	2. Állítsa behelyesen (map) a játékvezérlő gombjait
A játékvezérlő nem rezeg	1. A játék nem támogatja a rezgő funkciót 2. Az Android játékok nem támogatják a rezgést
Egyéb probléma	1. Ha nem lehet bekapcsolni a kontrollert, lehetséges, hogy lemerültek az elemek, töltsé úja őket. 2. Ha a játékkontroller "lefagy", szétkapcsolt, vagy helytelenül működik, kérjük állítsa helyre a gyári beállításokat. Nyomja meg a vezérlő alsó részén található RESET gombot, s párosítsa újra az eszközöket. 3. A kontroller nem fog megfelelően működni akkor, ha Bluetooth-on keresztül szeretnénk párosítani, de ezt megelőzően már 2.4 GHz-en keresztül már párosításra került a két eszköz. Először mindig meg kell szüntetni az aktuális párosítást, mielőtt egy új párosítást kezdeményezünk.

### A kézikönyv elolvasása után még kérdése van?

Először javasoljuk, hogy olvassa el a termékkel kapcsolatos GYIK-et a következő linken:

[www.evolveo.com/hu/fighter-f1](http://www.evolveo.com/hu/fighter-f1) vagy vegye fel a kapcsolatot az EVOLVEO műszaki támogató csapatával [www.evolveo.com/hu/tamogatas](http://www.evolveo.com/hu/tamogatas)

---

**A garancia NEM TERJED KI a következő esetekre:**

- az eszköz egyéb elektromechanikus célra történő, illetve nem megfelelő használatból fakadó sérülés
- természeti elemek (pl. tűz, víz, statikus elektromosság, túláram stb.) által okozott kár.
- nem hivatalos szervíz által végzett javítás során okozott sérülés
- az eszköz gyári száma olvashatatlan

  **MEGFELELŐSSÉGI NYILATKOZAT**

Az ABACUS Electric, s.r.o. vállalat ezennel kijelenti, hogy az **EVOLVEO Fighter F1** eszköz megfelel a hasonló termékekre vonatkozó törvényi szabályozásoknak és előírásoknak.

A megfelelőségi nyilatkozat teljes szövegét a következő linken lehet elolvasni:

<ftp://ftp.evolveo.com/ce>

Copyright © ABACUS Electric, s.r.o., minden jog fenntartva.

---

# EVOLVE0

## FIGHTER F1

Universal wireless gamepad