

# EVOLVEO

**RoboTrex H11 Vision**

[www.evolveo.com](http://www.evolveo.com)



## 1. WAŻNE WSKAZÓWKI DOTYCZĄCE BEZPIECZEŃSTWA

Szanowny Kliencie,

dziękujemy za wybranie produktu EVOLVEO RoboTrex H11 Vision. Wierzymy, że produkt przyniesie Ci wiele radości i satysfakcji.

**Przed uruchomieniem odkurzacza automatycznego prosimy o uważne przeczytanie poniższych wskazówek bezpieczeństwa i stosowanie się zarówno do nich, jak również do wszystkich powszechnych zasad bezpieczeństwa.**

1. Urządzenia nie powinny używać dzieci poniżej ośmiu lat oraz osoby z upośledzeniem fizycznym lub czuciowym. Takie osoby mogą używać urządzenia tylko pod nadzorem odpowiedzialnej osoby. Nie wolno pozwolić dzieciom na traktowanie urządzenia jako zabawki.
2. Przed uruchomieniem odkurzacza automatycznego należy usunąć wszystkie przeszkody. Na przykład kable zasilające itp. Nie wolno dopuścić do tego, aby firanki lub obrusy dotykały podłogi.
3. Jeżeli w miejscach, w których zamierzamy posprzątać, znajdują się schody, to należy najpierw wypróbować, czy odkurzacz rozpozna to miejsce oraz czy czujniki nie pozwolą na jego upadek ze schodów.
4. Obsługę odkurzacza automatycznego należy wykonywać zgodnie z opisanymi wskazówkami.
5. Należy upewnić się, że napięcie źródła odpowiada napięciu podanemu na stacji ładującej.
6. Urządzenia można używać tylko we wnętrzach i w środowisku domowym. Nie wolno używać urządzenia w pomieszczeniach komercyjnych i przemysłowych oraz na zewnątrz.
7. Zawsze należy używać tylko oryginalnej baterii doładowującej oraz stacji ładującej dostarczonej przez producenta. Używanie baterii jednorazowych jest surowo zabronione. Specyfikacja baterii znajduje się w rozdziale Parametry techniczne.
8. Przed uruchomieniem urządzenia należy upewnić się, że zbiornik na pył i filtr są prawidłowo zainstalowane.
9. Nie wolno używać urządzenia w pobliżu otwartego ognia oraz w środowisku niebezpiecznym.
10. Nie wolno używać urządzenia w środowisku o temperaturze powyżej 40 stopni Celsjusza albo poniżej -5 stopni Celsjusza.
11. Należy zapobiec przedostaniu się do otworów i elementów sterowania odkurzacza włosów i kawałków materiałów, w żaden z tych otworów wejściowych nie wolno też wkładać palców.
12. Nie wolno używać urządzenia na podłodze wilgotnej lub mokrej.
13. Przed uruchomieniem urządzenia należy pozbierać wszystkie przedmioty (kamyczki, papier itp.), które mogłyby zablokować otwory urządzenia.
14. Nie wolno używać urządzenia do sprzątania materiałów palnych, takich jak benzyna lub atrament czy toner do drukarki.
15. Nie wolno używać urządzenia do sprzątania palących się przedmiotów, takich jak papierosy, zapalniczki, popiół lub inne przedmioty mogące spowodować pożar.
16. Nie wolno używać urządzenia, gdy otwór ssący jest zablokowany. W celu zapewnienia ciągłego przepływu powietrza należy oczyścić otwór ssący z kurzu, włosów itp.
17. Kabla zasilającego należy tak używać, aby zapobiec jego uszkodzeniu. Nie wolno używać kabla zasilającego do przenoszenia urządzenia lub stacji ładującej. Kabel zasilający musi być tak ułożony, aby odkurzacz nie mógł najechać na niego, i powinien znajdować się z dala od źródeł ciepła.
18. W przypadku uszkodzenia kabla zasilającego należy zlecić jego wymianę wykwalifikowanemu specjalście.

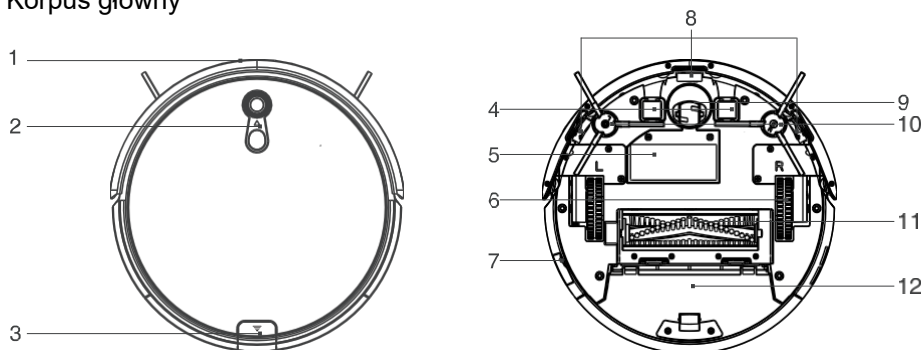
## 1. WAŻNE WSKAZÓWKI DOTYCZĄCE BEZPIECZEŃSTWA

19. Nie wolno używać stacji ładującej, gdy jest uszkodzona.
20. Nigdy nie wolno używać urządzenia na zewnątrz budynków oraz do sprzątania mokrej lub wilgotnej podłogi, albo gdy urządzenie jest w jakikolwiek sposób uszkodzone. Naprawę uszkodzonego odkurzacza automatycznego należy zawsze zlecić producentowi lub autoryzowanemu działowi serwisowemu.
21. Przed czyszczeniem i konserwacją urządzenia należy zawsze przełączyć główny wyłącznik do pozycji wyłączonej.
22. Przed wykonaniem czyszczenia i konserwacji należy najpierw wyjąć z gniazda wtyczkę kabla zasilającego.
23. Przed oddaniem urządzenia do utylizacji należy wyjąć urządzenie ze stacji ładującej, wyłączyć główny wyłącznik oraz wyjąć baterię.
24. Podczas likwidacji baterii należy przestrzegać miejscowych przepisów prawnych.
25. Zawsze należy przestrzegać miejscowych przepisów prawnych podczas prac ze starymi bateriami.
26. Surowo wzbroniona jest likwidacja urządzenia poprzez spalenie, nawet gdy urządzenie zostało w poważny sposób uszkodzone – istnieje ryzyko wybuchu.
27. W przypadku nie używania urządzenia przez dłuższy czas należy odłączyć go od źródła zasilania.
28. Obsługę urządzenia należy wykonywać zgodnie z opisanymi wskazówkami. Spółka nie ponosi żadnej odpowiedzialności za utratę lub uszkodzenie urządzenia spowodowane jego niewłaściwym użytkowaniem.

## 2. POSZCZEGÓLNE CZĘŚCI URZĄDZENIA

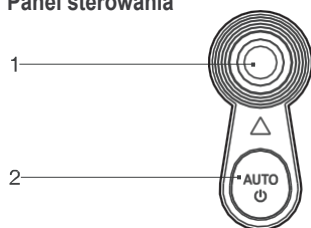
### 2.1 Korpus główny i jego części składowe


#### Korpus główny



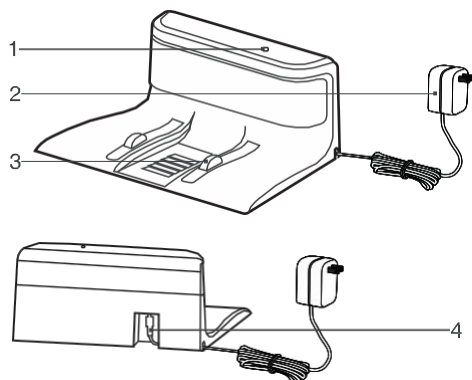
- |  |  |   |
|--|--|---|
| 1. Zderzak                                       | 5. Pokrywa komory baterii                | 9. Kółko przednie                       |
| 2. Panel ekranu                                  | 6. Kółko prawe/lewe                      | 10. Szczotki boczne                     |
| 3. Przycisk komory na śmieci / pojemnika na wodę | 7. Główny wyłącznik                      | 11. Szczotka główna                     |
| 4. Styk ładowania                                | 8. Czujnik przeciwno upadkowi ze schodów | 12. Komora na śmieci / pojemnik na wodę |

#### Panel sterowania



- |   |
|---|
| 1. Czujnik nawigacji  |
| 2.  ycisk (rozpoczęcie lub wstrzymanie) |

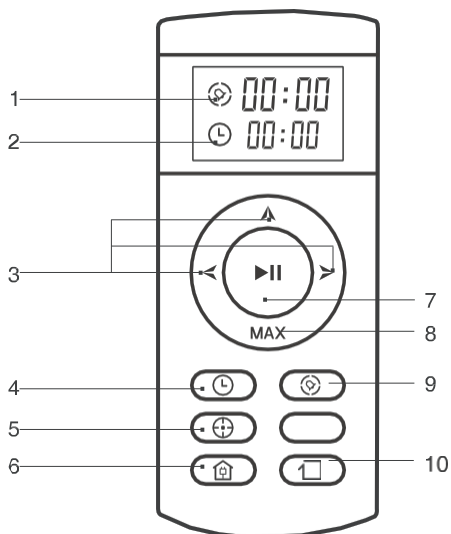
#### Stacja ładująca



- |                             |
|-----------------------------|
| 1. Wskaźnik zasilania       |
| 2. Źródło zasilania         |
| 3. Styk ładowania           |
| 4. Wtyczka źródła zasilania |

## 2. POSZCZEGÓLNE CZĘŚCI URZĄDZENIA

### Pilot zdalnego sterowania

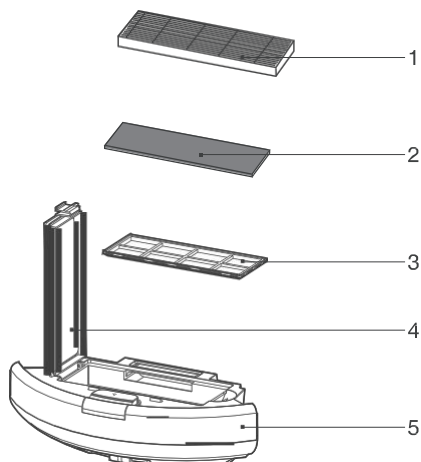


1. Planowana godzina rozpoczęcia
2. Aktualna godzina
3. Przycisk kierunkowy
4. Ustawienie aktualnej godziny
5. Sprzątanie w miejscu
6. Powrót do stacji ładującej
7. Rozpoczęcie/wstrzymanie
8. Tryb MAX

W trakcie ustawiania aktualnej godziny oraz planowanej godziny rozpoczęcia, tym przyciskiem zmniejszamy wartość. W trakcie sprzątania, tym przyciskiem zwiększamy moc ssania.

9. Ustawienie planowanej godziny rozpoczęcia
10. Sprzątanie wzdłuż obwodu

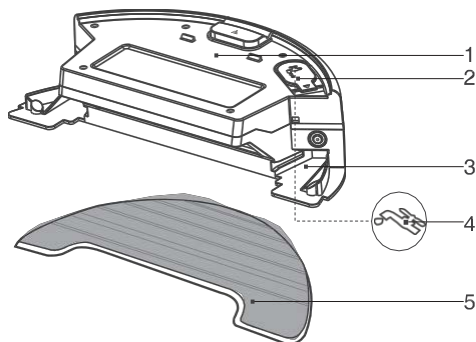
### Komora na śmieci



1. Filtr HEPA o wysokiej skuteczności
2. Filtr bawełniany
3. Filtr wstępny
4. Pokrywa komory na śmieci
5. Komora na śmieci

## 2. POSZCZEGÓLNE CZĘŚCI URZĄDZENIA

### Pojemnik na wodę



1. Pojemnik na wodę
2. Wlot wody
3. Uchwyt tkaniny mopa
4. Kreska maksymalnej objętości wody
5. Mop do wycierania na mokro lub sucho

### 2.2 Parametry techniczne

Model	RoboTrex H11 Vision		
Napięcie robocze (V)	14,4 V – 14,8 V	Moc znamionowa (W)	22
<b>Stacja ładująca</b>			
Znamionowe napięcie wyjściowe (V)	19 $\equiv$	Znamionowy prąd wyjściowy (A)	0,6
<b>Pilot zdalnego sterowania</b>			
Znamionowe napięcie wejściowe (V)	3 $\equiv$		
<b>Źródło zasilania</b>			
Wejście: 100-240 V~0,5 A Maks. 50/60 Hz		Wyjście: 19 V $\equiv$ 0,6 A	
Bateria	Li-ion 2600mAh		

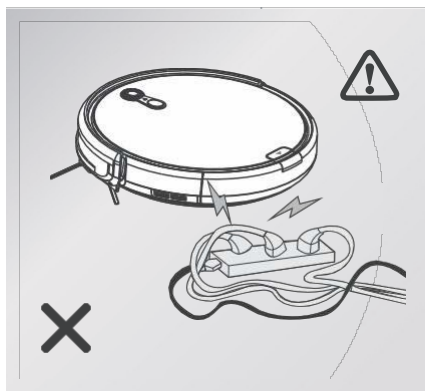
\* Zastrzegamy sobie prawo do wprowadzania zmian w technologii i konstrukcji urządzenia mających na celu poprawę właściwości produktu. Spółka zastrzega sobie prawo do zmian w dokumentacji.

\* Pomiedzy poszczególnymi urządzeniami nie ma żadnych różnic dotyczących funkcjonalności, tylko ich wygląd i kolor mogą być różne.

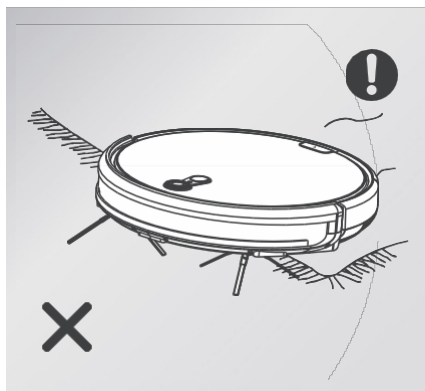
## 3. OBSŁUGA URZĄDZENIA

### 3.1 Sposoby postępowania

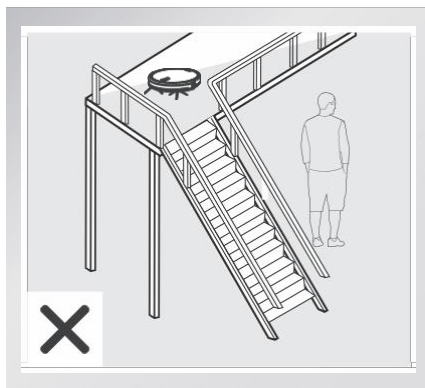
Ze względu na kompleksowy charakter środowiska domowego jest możliwe, że odkurzacz w trakcie sprzątania pominie określony obszar. Aby osiągnąć najlepsze wyniki, zaleca się, aby używać odkurzacza automatycznego codziennie oraz usunąć przed uruchomieniem odkurzacza wszystkie przeszkody, które mogłyby zakłócać sprzątanie.



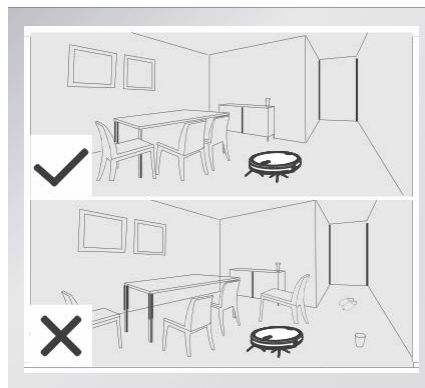
Przed pierwszym uruchomieniem usuń wszystkie przeszkody z podłogi.



Nie używaj funkcji mopa do czyszczenia dywanów; krawędź dywanu załóż pod dywan.



Jeżeli odkurzacz wykonuje sprzątanie w pobliżu schodów, nie mogą pod schodami przebywać żadne osoby.

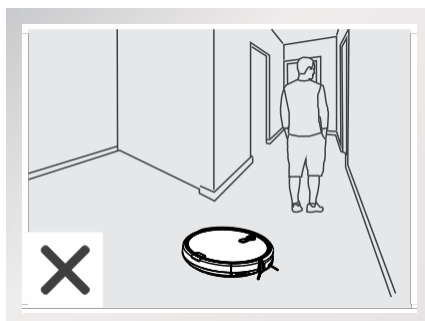




Spróbuj ułożyć meble w taki sposób, aby jak najmniej przeszkadzały one odkurzaczowi podczas sprzątania.

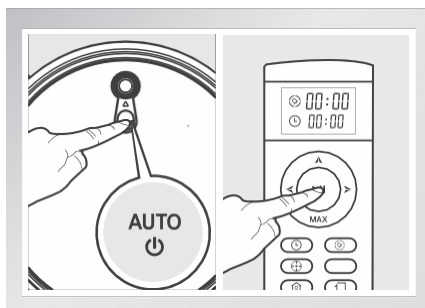


### 3. OBSŁUGA URZĄDZENIA

Nie stój odkurzacowi automatycznemu na drodze, wtedy urządzenie nie będzie miało możliwości odkurzenia tego obszaru.



Odkurzaczy wyłącza się automatycznie, jeżeli w ciągu 10 minut nie nastąpi żadna czynność. Naciśnij  na odkurzaczu lub  na pilocie, aby ponownie uruchomić urządzenie.

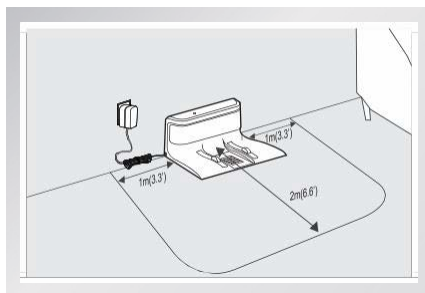
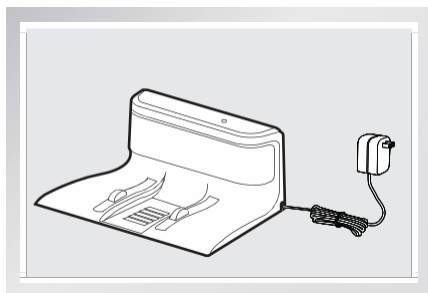


## 3. OBSŁUGA URZĄDZENIA

### 3.2 Szybka obsługa

#### 1 Przygotowanie do ładowania

- Podłącz źródło zasilania do stacji ładującej.
- Umieszczenie stacji: ułóż stację naprzeciw ściany. Nie kładź żadnych przedmiotów w obrębie jednego metra po lewej i prawej stronie oraz dwóch metrów przed stacją. W otoczeniu nie kładź żadnych przedmiotów takich jak lustra, a nie narażaj stacji na bezpośrednie działanie promieni słonecznych.
- Podłącz źródło zasilania.

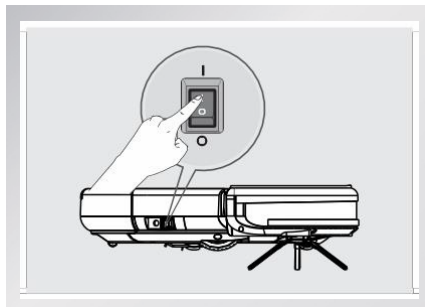


#### 2 Włącz odkurzacz automatyczny



Główny wyłącznik jest umieszczony na boku odkurzacza; pozycja „I” oznacza włączenie, pozycja „O” oznacza wyłączenie.

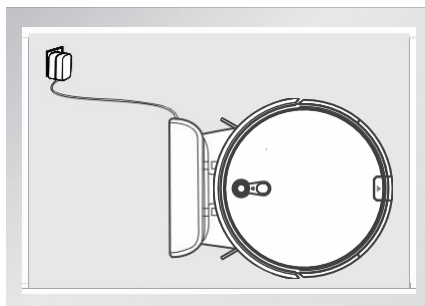
\* Po zakończeniu sprzątania nie wyłączaj odkurzacza, a pozwól, aby doładował się i był przygotowany do następnego użycia.

\* W trakcie ładowania nigdy nie instaluj pojemnika na wodę. Przed rozpoczęciem sprawdź, czy żaden mebel nie stoi na drodze niepotrzebnie.



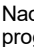

#### 3 Wstaw odkurzacz do stacji ładującej i zrównaj go ze stykiem ładowania.

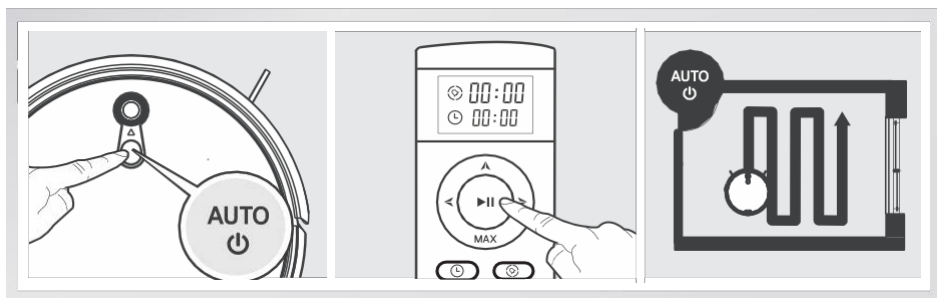
- \*  pali się na pomarańczowo - trwa ładowanie,
- \*  pali się na zielono - ładowanie zakończone, przed pierwszym uruchomieniem pozostaw urządzenie w stacji ładującej przez cztery godziny.






### 3. OBSŁUGA URZĄDZENIA

#### 4 Rozpoczęcie sprzątania

- Naciśnij przycisk  na odkurzaczu lub na pilocie; przycisk  pali się na zielono (trwa uruchamianie programu sprzątania), odkurzacz rozpoczyna sprzątanie w trybie automatycznym.





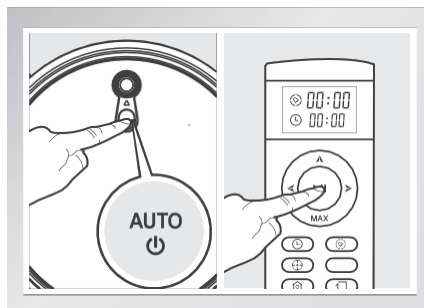
- \* Przed uruchomieniem odkurzacza przekonaj się, że przycisk  pali się na zielono, a odkurzacz jest gotowy do pracy. Jeżeli odkurzacz znajduje się w trybie uśpienia, naciśnij  przycisk na odkurzaczu lub  przycisk na pilocie, aby przełączyć urządzenie do trybu pracy.


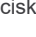
Jeżeli chcesz wybrać inny tryb, przeczytaj rozdział

- \* 3.3 Tryby sprzątania

#### 5 Wstrzymanie

- Gdy odkurzacz pracuje, naciśnij przycisk  na odkurzaczu lub  na pilocie, aby wstrzymać trwający program.





- \* Jeżeli w ciągu 10 minut nie nastąpi żadna czynność, odkurzacz automatycznie przełączy się do trybu uśpienia. Aby go obudzić, naciśnij przycisk  na odkurzaczu lub przycisk  na pilocie.

- \* Odkurzacz znowu zaczyna sprzątać i przelicza trasę; możliwe, że niektóre obszary zostaną posprzątane ponownie.

## 3. OBSŁUGA URZĄDZENIA

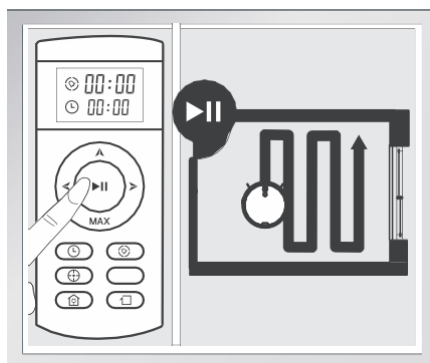
### 3.3 Tryby sprzątania

W celu zapewnienia najlepszych możliwych wyników sprzątania oraz wygodnej obsługi, odkurzacz automatyczny oferuje kilka trybów sprzątania, spośród których można wybierać za pomocą przycisku na pilocie.

- \* Automatem tryb sprzątania można przełączyć do innego trybu. W przypadku ponownego wyboru trybu automatycznego, odkurzacz znowu zaplanuje trasę sprzątania, a prawdopodobnie posprząta niektóre obszary po raz drugi.
- \* Jeżeli chcesz uruchomić wymienione niżej tryby, przekonaj się, że odkurzacz jest obudzony, tzn. w trybie pracy. Jeżeli odkurzacz znajduje się w trybie uśpienia, naciśnij przycisk  na odkurzaczu lub przycisk  na pilocie, aby obudzić odkurzacz i przełączyć go do trybu pracy.

#### 1 Automatyczny tryb sprzątania

- Najczęściej używana opcja trybu sprzątania; odkurzacz automatyczny wykonuje sprząkanie w „zgyzakowatej” trasie. Odkurzacz wykona automatyczne obliczenia i posprząta zapomniane obszary.

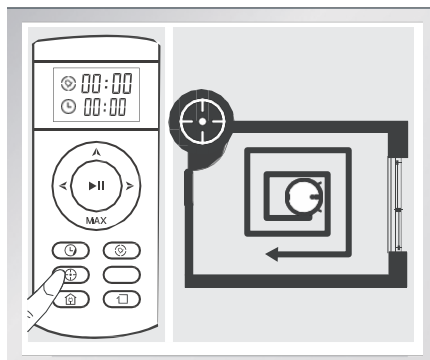


- \* Uruchomione urządzenie zaprogramuje własną trasę. Jeżeli przesunąłeś odkurzacz ręcznie lub za pomocą pilota, możliwe, że urządzenie posprząta niektóre obszary dwa razy. Aby zapewnić efektywną pracę, nie zmieniaj trasy odkurzacza bez namysłu.
- \* W trakcie trwającego trybu sprzątania robot może kilka razy zatrzymać się na chwilę w miejscu (aby obliczył trasę lub wyznaczył miejsca, które trzeba jeszcze posprzątać). Bądź cierpliwy i zaczekaj. Częstotliwość i czas trwania opisanych wyżej przerw zależy od kompleksowego charakteru pomieszczeń domu.

## 3. OBSŁUGA URZĄDZENIA

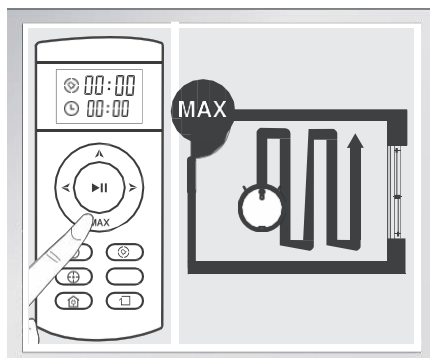
### 2 Tryb sprzątania w miejscu

- Ten tryb jest przeznaczony przede wszystkim do obszarów ekstremalnie zanieczyszczonych i zakurzonych. Odkurzacze będzie sprzątał w trasie spiralnej. Po zakończeniu sprzątania powróci do punktu wyjściowego i zakończy pracę.




### 3 Tryb MAX

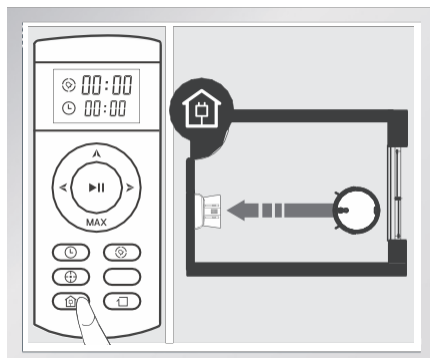
- Ten tryb jest przeznaczony do sprzątania generalnie bardzo zanieczyszczonych obszarów. Naciśnij **przycisk MAX** na pilocie, aby zwiększyć moc ssania. Naciśnij ponownie **przycisk MAX** na pilocie, aby zmniejszyć moc ssania.



### 4 Tryb powrotu do domu

- W trakcie trwającego sprzątania odkurzacze może wykręć niski poziom baterii. W takim przypadku powróci automatycznie do stacji ładującej.

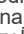


\* Powrót do stacji ładującej można nakazać odkurzaczowi także za pomocą przycisku  na pilocie.



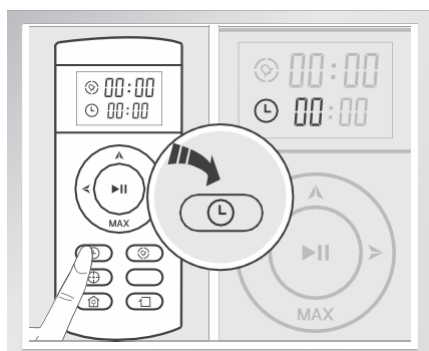
## 3. OBSŁUGA URZĄDZENIA

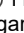
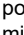
### 3.4 Planowanie

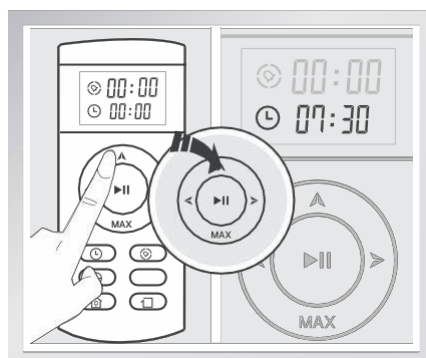
Dla wygodnego sprzątania istnieje możliwość zaplanowania rozpoczęcia sprzątania o określonej godzinie. Odkurzacz automatyczny będzie wtedy wykonywał sprzątanie o ustawionej godzinie automatycznie, bez konieczności Twojej obecności.

- \* Przed ustawieniem aktualnej godziny oraz godziny zaplanowanego rozpoczęcia przekonaj się, że przycisk  na odkurzaczu pali się na zielono, a odkurzacz jest włączony w trybie pracy. Jeżeli odkurzacz znajduje się w trybie uśpienia, naciśnij przycisk  na odkurzaczu lub  na pilocie, aby przełączyć urządzenie do trybu pracy.

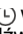
#### 1 Ustawienie aktualnej godziny

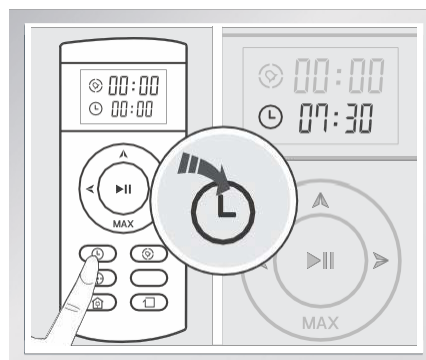


Naciśnij krótko przycisk  i na ekranie pilota pojawi się ikona  zegara, która będzie migała.



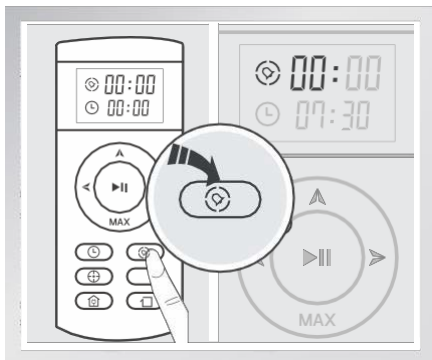
Naciśnij przycisk  w celu ustawienia wartości numerycznych godziny i minuty aktualnego czasu.



Po ustawieniu godziny naciśnij przycisk  w celu jej zapisania. Jeżeli zabrzmiał krótki dźwięk powiadomienia, zapisanie godziny odbyło się pomyślnie.

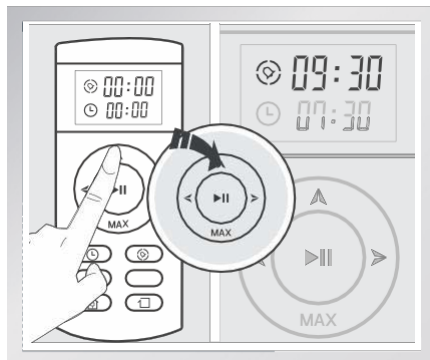


### 3. OBSŁUGA URZĄDZENIA

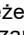
#### 2 Ustawienie godziny zaplanowanego uruchomienia

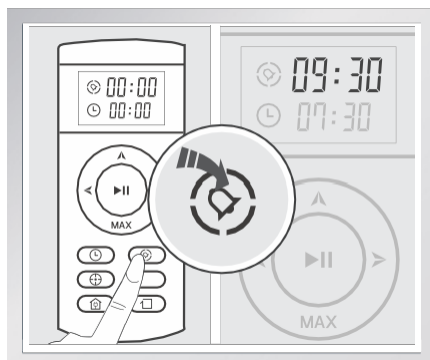


Naciśnij krótko przycisk  i na ekranie pilota pojawi się ikona  zegara, która będzie migiała.



Naciśnij przycisk kierunkowy, aby zmienić godzinę.

Po ustawieniu godziny naciśnij przycisk  celu jej zapisania. Jeżeli zabrzmiał krótki dźwięk powiadomienia, zapisanie godziny odbyło się pomyślnie. Odkurzacz uruchomi się automatycznie o ustawionej godzinie.



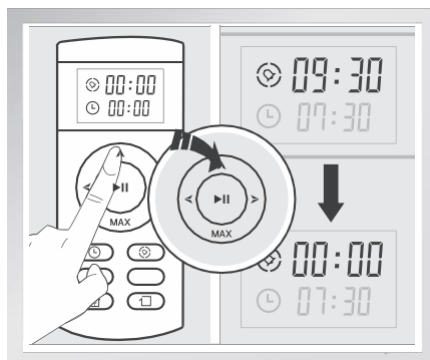
#### 3 Skasowanie godziny zaplanowanego uruchomienia

Ustaw zapisaną godzinę zaplanowanego uruchomienia na ekranie pilota na „00:00”, zapisz, a zaplanowane uruchomienie zostanie skasowane.

Kolejną możliwością jest wyłączenie głównym wyłącznikiem.

\* Jeżeli po zapisaniu ustawień aktualnej godziny oraz godziny zaplanowanego uruchomienia nie zabrzmiał krótki dźwięk powiadomienia, to zapisanie godzin nie odbyło się pomyślnie.

\* Po wymianie baterii w pilocie należy przeprowadzić ponowne ustawienia godzin.



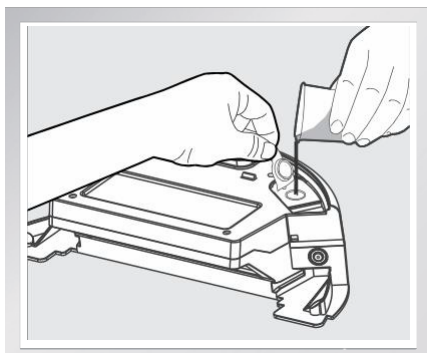
## 3. OBSŁUGA URZĄDZENIA

### 3.5 Obsługa pojemnika na wodę

Urządzenie jest wyposażone w pojemnik na wodę. Komorę na śmieci można zamienić na pojemnik na wodę.

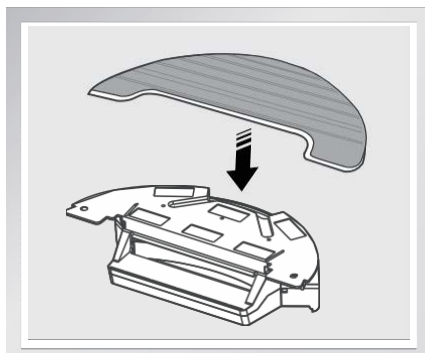
- \* Funkcji mopowania nie używaj do czyszczenia dywanów.
- \* Napełnij zbiornik wodą przed umieszczeniem w urządzeniu.
- \* Przed ładowaniem wyjmij pojemnik z urządzenia.

#### 1 Wlej wodę



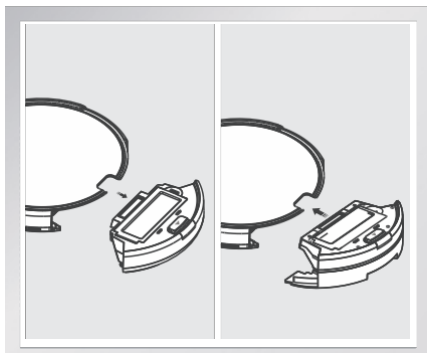
Otwórz gumową pokrywkę, a powoli napełniaj pojemnik czystą wodą.

#### 2 Zamocuj tkaninę mopa



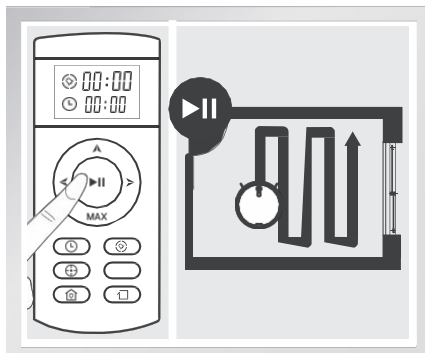
Zamknij pokrywkę i zamocuj tkaninę na dolnej stronie pojemnika. Przed zamocowaniem zwilż tkaninę.

#### 3 Umieść pojemnik na wodę



Wyjmij komorę na śmieci i umieść pojemnik na wodę.

#### 4 Funkcja mopowania



Wybierz tryb sprzątania, a odkurzacz uruchomi funkcję mopowania.

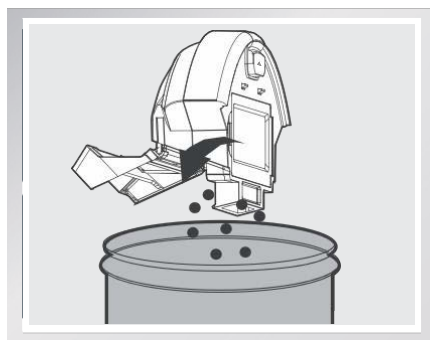
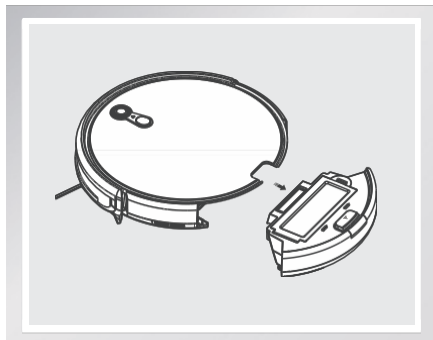


## 4. KONSERWACJA

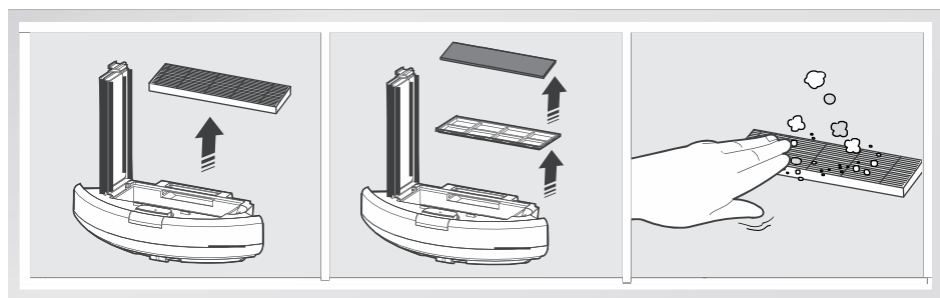
- \* Przed rozpoczęciem czyszczenia odkurzacza automatycznego i jego akcesoriów najpierw wyłącz urządzenie i odłącz zasilacz od stacji.

### 4.1 Komora na śmieci i filtr

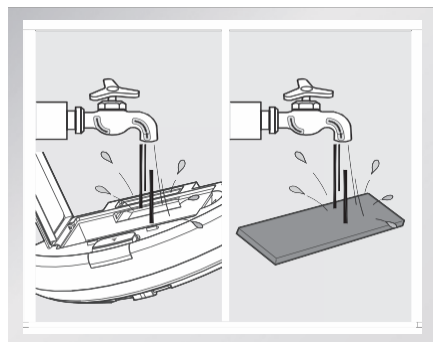
Wyjmij komorę na śmieci i wyrzuć uzbierane śmieci.



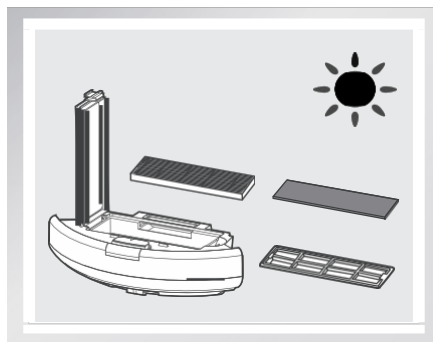
Wyjmij filtry. Wysokowydajny filtr tylko otrzep, nigdy nie czyść go wodą lub innym płynem.



Komorę na śmieci i filtr wstępny opłucz.



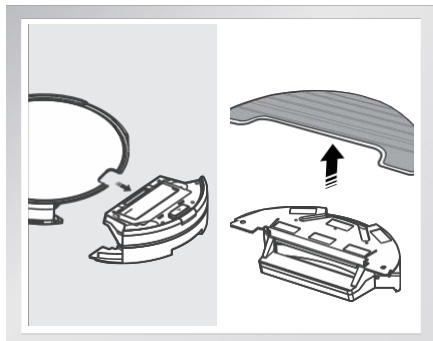
Komorę na śmieci i akcesoria osusz.



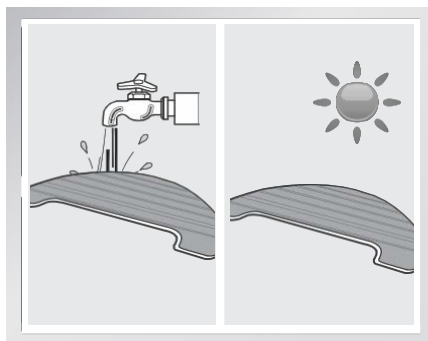
## 4. KONSERWACJA

### 4.2 Pojemnik na wodę

Po zakończeniu sprzątania z wykorzystaniem funkcji mopowania wyjmij z urządzenia pojemnik na wodę, i wyjmij ściereczkę.

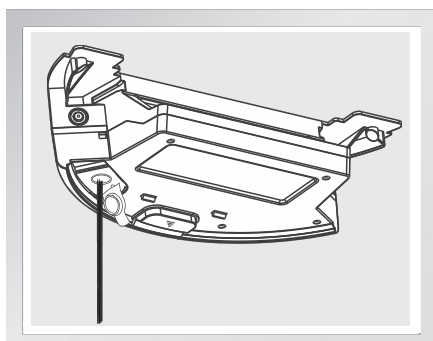


Przeplucz ściereczkę i osusz ją.

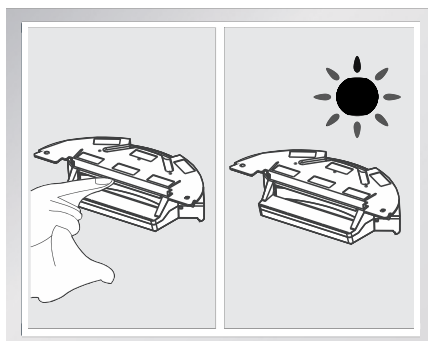


### Oczyść pojemnik na wodę

Po zakończeniu sprzątania z wykorzystaniem funkcji mopowania wyjmij pojemnik, wyjmij ściereczkę i wylej pozostałości wody z pojemnika.



Osusz komorę na śmieci.

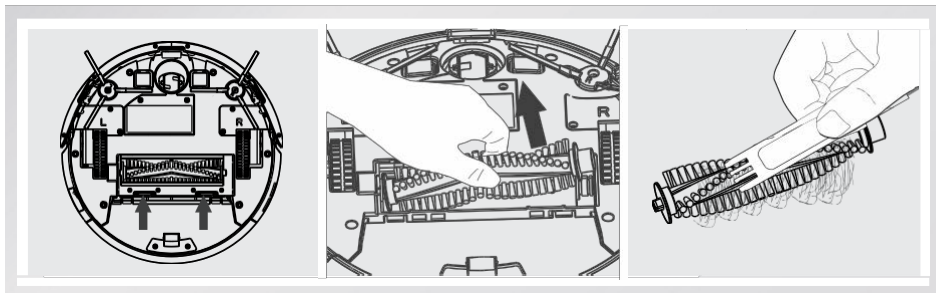


## 4. KONSERWACJA

### 4.3 Szczotka główna i szczotki boczne

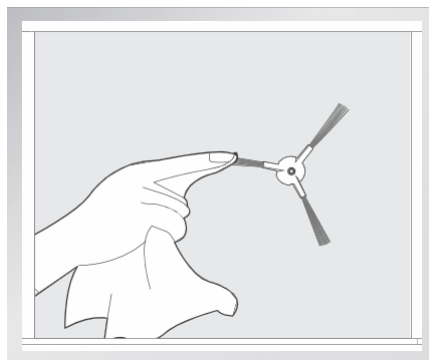
#### Czyszczenie szczotki głównej

Wymij z urządzenia szczotkę główną i pozbaw ją zanieczyszczeń.



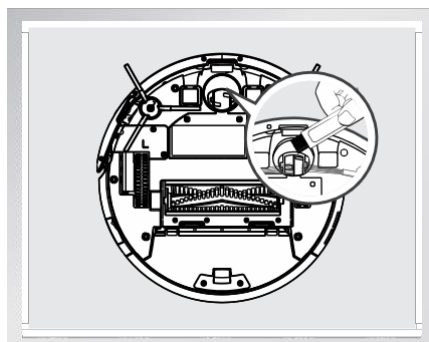
#### Czyszczenie szczotek bocznych

Wymij z urządzenia szczotkę boczną i pozbaw ją zanieczyszczeń.



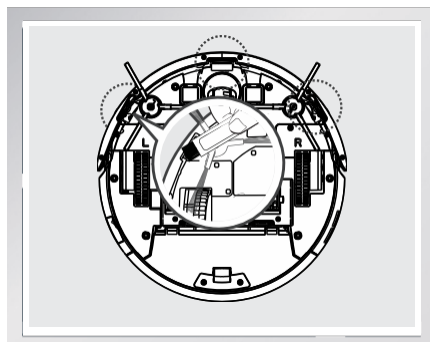
### 4.4 Pozostałe akcesoria

Usuń z kółka przedniego nawinięte włosy, aby zapobiec zacięciu się kółka.

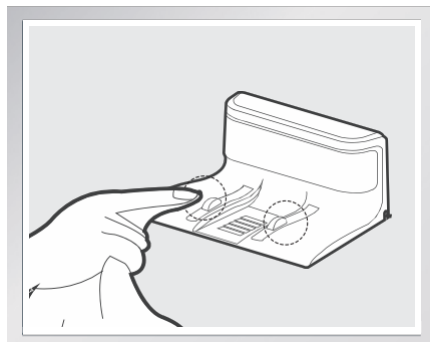
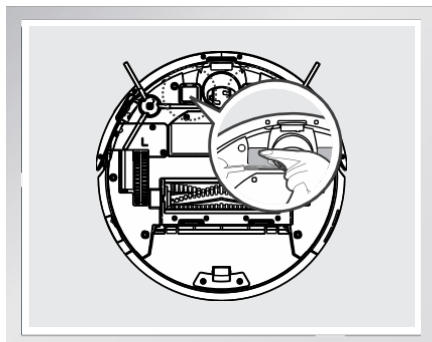


## 4. KONSERWACJA

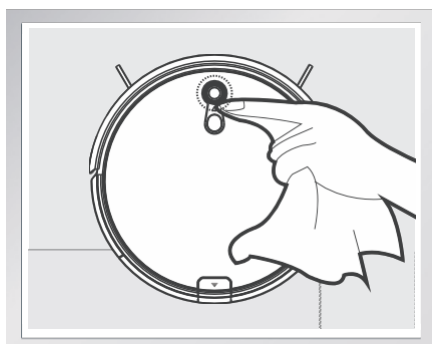
Oczyścić czujniki przeciwko upadkowi ze schodów, aby zapewnić ich prawidłowe funkcjonowanie.



Oczyścić styki ładowania na dolnej stronie odkurzacza, jak również na stacji ładującej.



Kamerę należy regularnie czyścić suchą ściereczką.



- \* W przypadku całkowitego rozładowania baterii albo długiej przerwy w używaniu odkurzacza, pojemność baterii może wyraźnie spaść. Umieść odkurzacza automatyczny ręcznie w stacji ładującej, odczekaj przez trzy minuty czasu ładowania, i następnie znowu wyjmij odkurzacza ze stacji – w ten sposób baterie się uaktywnią. Powtórz opisaną procedurę trzy razy i następnie odczekaj na doładowanie się odkurzacza przez 3-5 godzin.

Urządzenie używa baterii o długiej żywotności, dlatego nie trzeba wymieniać baterii zbyt często. Jeżeli chcesz wymienić baterię, skontaktuj się z punktem sprzedaży.

## 5. WSKAŹNIKI ŚWIETLNE I KOMUNIKATY OSTRZEGAWCZE

TRWAJĄCA OPERACJA	KOMUNIKAT
Trwa ładowanie	Wskaźnik miga na pomarańczowo
Ładowanie zakończone	Wskaźnik pali się na zielono
Wybór trybu	Wskaźnik miga na zielono
Wystąpił błąd	Wskaźnik pali się na czerwono
Niski poziom baterii	Wskaźnik pali się na pomarańczowo
Tryby sprzątnia	Wskaźnik pali się na zielono

## 6. PROBLEMY I ICH ROZWIĄZANIE

Jeśli podczas używania urządzenia wystąpią niektóre z opisanych niżej problemów, użyj poniższej tabeli, aby problem szybko rozwiązać.

PUNKT	PROBLEM	PRZYCZYNA	ROZWIĄZANIE
1	Nie można naładować odkurzacza.	Styki ładowania pomiędzy odkurzaczem i stacją nie stykają się.	Przekonaj się, że styki ładowania są z sobą prawidłowo połączone.
		Stacja ładująca jest wyłączona, natomiast odkurzacze jest włączony, dlatego dochodzi do szybkiego zużycia energii.	Pozostaw stację ładującą włączoną także w czasie, gdy odkurzacze jest w stanie spoczynku, wtedy odkurzacze będzie miał wystarczająco dużo energii, aby rozpocząć program sprząwania w przyszłości.
		Bateria jest całkowicie rozładowana.	Umieść ręcznie odkurzacze automatyczny w stacji ładującej, odczekaj przez 3 minuty czasu ładowania, i następnie znowu wyjmij odkurzacze ze stacji – w ten sposób baterie się uaktywnią. Powtórz procedurę trzy razy i następnie możesz pozostawić odkurzacze, aby doładował się w standardowy sposób.
2	W trakcie sprząwania nastąpiło zacięcie się odkurzacza.	Przedmioty takie jak kable, firanki, dywany itp. przeszkadzają odkurzaczowi w sprząwaniu.	Urządzenie spróbuje automatycznie znaleźć rozwiązanie. Jeżeli odkurzacze nie da sam rady, zwolnij go ręcznie.
3	Odkurzacze powrócił do stacji ładującej, jednak jeszcze nie zakończono sprząwania.	Wykryto niski poziom baterii, odkurzacze powrócił do stacji i rozpoczęło się automatyczne ładowanie.	Odczekaj na doładowanie się odkurzacza.
4	Odkurzacze nie rozpoczyna sprząwania o zaplanowanej godzinie.	Odkurzacze nie jest włączony. Odkurzacze nie może rozpocząć zaplanowanego sprząwania, gdyż jest wyłączony.	Włącz odkurzacze.
		Niski poziom baterii	Gdy odkurzacze jest w trybie czuwania, przekonaj się, że jest on przez cały czas doładowywany, wtedy będzie miał wystarczająco dużo energii do rozpoczęcia sprząwania.
		Komora na śmieci jest zapełniona / otwór ssący jest zatkany	Wyłącz odkurzacze, wysyp komorę na śmieci i usuń przedmioty z otworu ssącego.
5	Nie działa pilot (efektywny zasięg wynosi 5 metrów).	Niski poziom baterii	Wymień baterię na nową.
		Odkurzacze nie jest włączony / niski poziom baterii w odkurzaczu.	Przekonaj się, że odkurzacze jest włączony i ma wystarczająco dużo energii.
		Nadajnik podczerwieni na pilocie albo odbiornik na odkurzaczu jest zanieczyszczony, komunikacja jest niemożliwa.	Oczyść nadajnik lub odbiornik podczerwieni bawełnianą ściereczką.
		W pobliżu odkurzacza występują zakłócenia sygnału przez inne urządzenia.	Jeżeli w pobliżu odkurzacza znajduje się urządzenie emitujące promieniowanie podczerwone, nie używaj pilota.

## ROZWIĄZYWANIE PROBLEMÓW

Najpierw przeczytaj „FAQ - najczęściej zadawane pytania” na stronie: [www.evolveo.com/en/robotrex-h11](http://www.evolveo.com/en/robotrex-h11), albo skontaktuj się z Działem Wsparcia Technicznego spółki EVOLVEO.

## DZIAŁ WSPARCIA TECHNICZNEGO

[www.evolveo.com/pl/wsparcie](http://www.evolveo.com/pl/wsparcie)

### Gwarancja NIE OBEJMUJE przypadków:

- używania urządzenia do innych celów, niż do jakich go zaprojektowano
- nieprzestrzegania „Ważnych wskazówek dotyczących bezpieczeństwa” podanych w podręczniku użytkownika
- uszkodzenia elektrycznego lub mechanicznego w następstwie niewłaściwego sposobu używania
- szkód spowodowanych przez działanie sił przyrody, takich jak woda, ogień, elektryczność statyczna, wahania w dostawach prądu el. i temu podobne
- szkód w następstwie napraw dokonywanych przez osoby nieposiadające odpowiednich kwalifikacji
- nieczytelnego numeru seryjnego
- pojemność baterii spada po 6 miesiącach używania (gwarancja na pracę baterii 6 miesięcy)



### Utylizacja

Symbol przekreślonego pojemnika na produkcie, w załączonej dokumentacji lub na opakowaniach przypomina o tym, że w krajach Unii Europejskiej należy wszystkie produkty elektryczne i elektroniczne, baterie i akumulatory utylizować po zakończeniu ich żywotności oddzielnie, w ramach selektywnej zbiórki odpadów. Nie wolno usuwać tych produktów wraz z nieposortowanymi odpadami komunalnymi

## ⓘ CE DEKLARACJA ZGODNOŚCI

Spółka ABACUS Electric, s.r.o. niniejszym deklaruje, że produkt EVOLVEO RoboTrex H11 Vision jest zgodny z wymaganiami norm i rozporządzeń właściwych dla tego typu urządzenia.

Pełna treść Deklaracji zgodności znajduje się na: <ftp://ftp.evolveo.com/ce>

Chronione prawem autorskim © Abacus Electric, s.r.o.

[www.evolveo.com](http://www.evolveo.com)

[www.facebook.com/EvolveoCZ](http://www.facebook.com/EvolveoCZ)

Wszelkie prawa zastrzeżone.

Konstrukcja oraz specyfikacja techniczna produktu mogą ulec zmianie bez uprzedniego powiadomienia.

# EVOLVEO

**RoboTrex H11 Vision**

[www.evolveo.com](http://www.evolveo.com)