

EVOLVEO

RoboTrex H11 Vision

www.evolveo.com

1. SIGURNOSNE UPUTE

Poštovani kupče,
hvala Vam što ste odabrali proizvod EVOLVEO RoboTrex HII Vision.
Vjerujemo da će Vam ovaj proizvod donijeti mnoštvo zabave i zadovoljstva.

Prije nego pustite u rad robotski usisivač, pažljivo pročitajte navedena sigurnosna pravila te isto tako slijedite sva uobičajena sigurnosna pravila.

1. Ovaj uređaj ne bi smjela koristiti djeca mlađa osam godina i osobe s tjelesnim ili osjetilnim invaliditetom. Ove osobe uređaj smiju koristiti samo pod nadzorom obučene osobe. Nemojte dopustiti da djeca koriste uređaj umjesto igračke.
2. Prije puštanja uređaja u rad uklonite sve prepreke. Na primjer kablove napajanja i sl. Nemojte dopustiti da se zavjese ili stolnjaci dodiruju poda.
3. Ako se u prostoru koji želite očistiti nalazi stepenište, najprije probajte da li robot to mjesto raspoznaje te senzori ne dopuštaju da padne sa stepenica.
4. Za rukovanje robotskim usisivačem postupajte prema navedenim uputama.
5. Uvjerite se da li napon izvora napajanja odgovara naponu koji je označen na stanici za punjenje. 6. Uređaj koristite sam u unutarnjim prostorijama i u kući. Uređaj nemojte koristiti u komercijalnim i industrijskim prostorijama i u vanjskom okruženju.
7. Uvijek koristite sam izvorne baterije za punjenje i stanicu za punjenje isporučenu proizvođačem. Korištenje baterija za jednokratnu uporabu strogo je zabranjeno. Specifikaciju baterija naći ćete u odjeljku tehnički parametri.
8. Prije puštanja uređaja u rad uvjerite se da li su posuda za prašinu i filter ispravno instalirani.
9. Uređaj nemojte koristiti u blizini otvorene vatre i u opasnom okruženju.
10. Uređaj nemojte koristiti u okruženju gdje je temperatura iznad 40 stupnjeva Celzijevih ili ispod -5 stupnjeva Celzijevih.
11. Ne dopustite da u otvore i elemente upravljanja na robotu uđe kosai komadi tkanine, u nikakve od tih ulaznih otvora nemojte gurati prste.
12. Uređaj nemojte koristiti na vlažnom ili mokrom podu.
13. Prije puštanja uređaja u rad pokupite sve predmete (kamenčiće, papir i sl.) koji bi mogli blokirati otvore uređaja.
14. Uređaj nemojte koristiti za čišćenje zapaljivih materijala, kao je primjerice benzin ili tinta te toner pisača.
15. Uređaj nemojte koristiti za čišćenje gorećih predmeta, kao su primjerice cigarete, šibice, pepeo i drugi predmeti koji mogu uzrokovati požar.
16. Uređaj nemojte koristiti ako je usisni otvor blokiran.
Za osiguranje kontinuiranog strujanja zraka očistite usisni otvor od prašine, kose i slično.
17. Koristite kabel napajanja tako da se ne ošteti. Kabel napajanja nemojte koristiti za manipuliranje uređajem ili stanice za punjenje. Kabel napajanja držite tako da ga usisivač ne može prijeći te izvan izvora topline.
18. Ako je kabel napajanja oštećen, zamijenite ga kod kvalificiranog stručnjaka.
19. Postolje za punjenje nemojte koristiti ako je oštećeno.

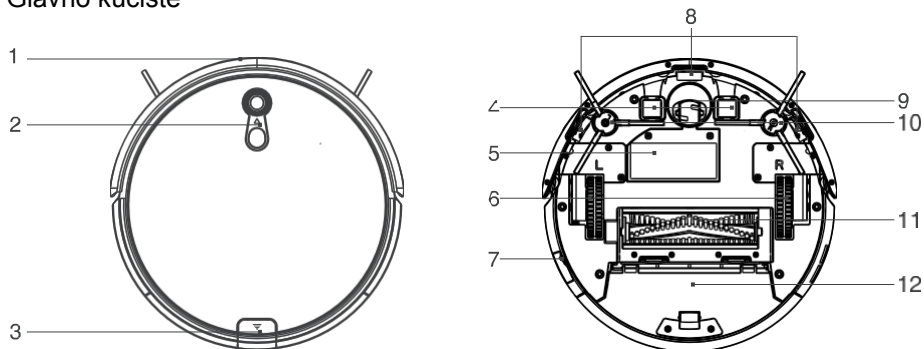
1. SIGURNOSNE UPUTE

20. Uređaj nikada nemojte koristiti na vanjskom okruženju, za čišćenje mokrih ili vlažnih podova, ili ako je na bilo koji način oštećen. Oštećeni robotski usisavač uvijek ostavite da ga popravi proizvođač ili ovlašteno servisno odjeljenje.
21. Prije čišćenja i održavanja uređaja glavni prekidač najprije stavite u položaj isključeno.
22. Prije čišćenja i održavanja uređaja najprije iskopčajte kabel napajanja iz utičnice.
23. Prije odlaganja uređaja izvadite uređaj sa stanice za punjenje, isključite glavni prekidač i izvadite bateriju.
24. Prilikom zbrinjavanja baterija slijedite lokalne zakone i propise.
25. Uvijek slijedite relevantne lokalne zakone i propise prilikom rukovanja sa starim baterijama.
26. Iako je uređaj ozbiljno oštećen, odlaganje uređaja spaljivanjem strogo je zabranjeno, postoji opasnost nastanka eksplozije.
27. Kada uređaj dulje vrijeme ne koristite, iskopčajte izvor napajanja.
28. Za rukovanje ovim uređaj postupajte prema navedenim uputama. Tvrtka ne snosi nikakvu odgovornost za gubitak ili oštećenje uređaja uzrokovano nepravilnom uporabom.

2. POJEDINI DIJELOVI UREĐAJA

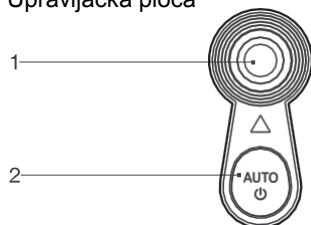
2.1 Glavno kućište i njegovi dijelovi


Glavno kućište



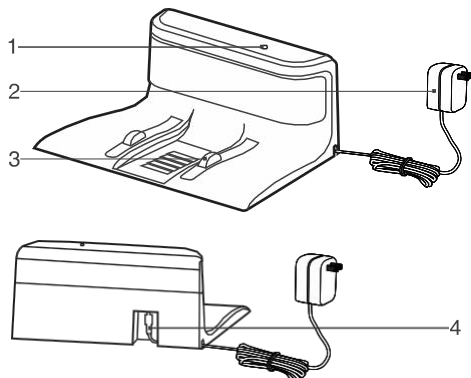
- | | | |
|---|------------------------------------|------------------------------------|
| 1. Odbojnik | 5. Poklopac pokrova baterije | 9. Prednji kotač |
| 2. Panel zaslona | 6. Desni/lijevi kotač | 10. Bočne četke |
| 3. Gumb sabirnog koša / spremnika za vode | 7. Glavna sklopka | 11. Glavna četka |
| 4. Kontakt punjenja | 8. Senzor protiv pada sa stepenica | 12. Sabirni koš / spremnik za vodu |

Upravljačka ploča



- | |
|--|
| 1. Navigacijski senzor |
| 2.  gumb (puštanje ili pauza) |

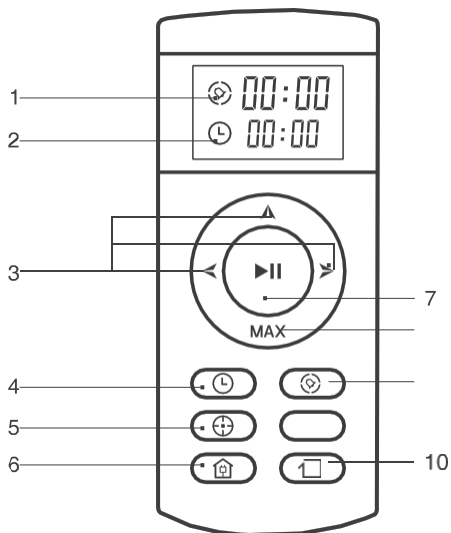
Stanica za punjenje



- | |
|--------------------------------|
| 1. Pokazatelj punjenja |
| 2. Izvor napajanja |
| 3. Kontakt punjenja |
| 4. Konektor za izvor napajanja |

2. POJEDINI DIJELOVI UREĐAJA

Daljinski upravljač



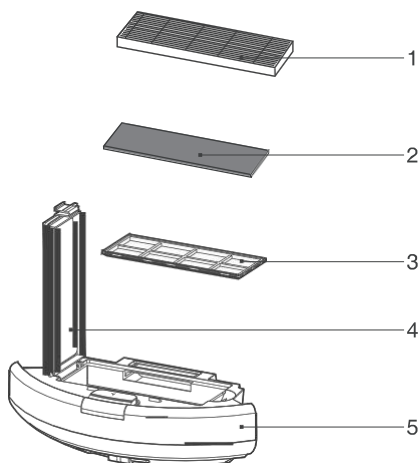
1. Planirano vrijeme pokretanja
2. Trenutno vrijeme
3. Gumb smjera
4. Namještanje trenutnog vremena
5. Čišćenje na mjestu
6. Natrag u stanicu za punjenje
7. Puštanje/pauza
8. Režim MAX

Tijekom namještanja trenutnog vremena i planiranog vremena puštanja u rad koristite. Ovaj gumb za smanjenje vrijednosti.

Tijekom čišćenja koristite ovaj gumb za povećanje snage usisavanja.

9. Namještanje planiranog vremena puštanja u rad
10. Čišćenje po obodu

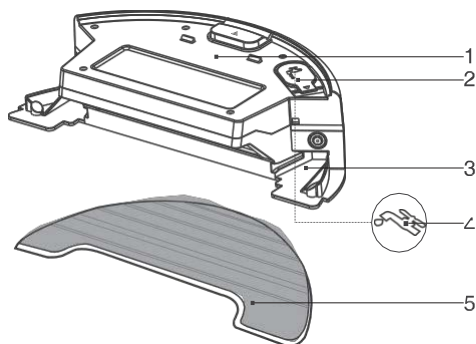
Sabirni koš



1. Vrlo učinkovit HEPA filter
2. Pamučni filter
3. Primarni filter
4. Poklopac sabirnog koša
5. Sabirni koš

2. POJEDINI DIJELOVI UREĐAJA

Spremnik za vodu



1. Spremnik za vodu
2. Dovod vode
3. Držač za moping tkanine
4. Crtica maksimalnog volumena vode
5. Mop za suho ili mokro brisanje

2.2 Tehnički parametri

Model	RoboTrex H11 Vision		
Radni napon (V)	14,4 V - 14,8 V	Nazivna snaga (W)	22
Stanica za punjenje			
Nazivni izlazni napon (V)	19 \equiv	Nazivna izlazna struja (A)	0,6
Daljinski upravljač			
Nazivni izlazni napon (V)	3 \equiv		
Izvor napajanja			
Ulaz: 100-240 V~0,5 A Max 50/60 Hz		Izlaz: 19 V \equiv 0,6 A	
Baterije	Li-ion 2600mAh		

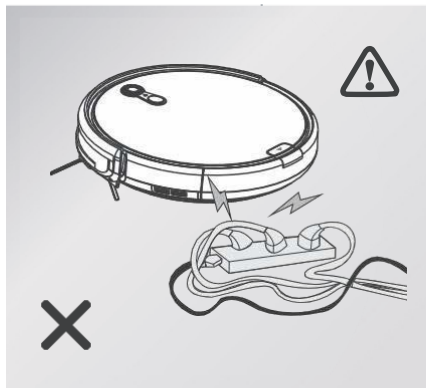
* Zadržavamo pravo vršiti izmjene u tehnologiji i konstrukciji uređaja u svrsi poboljšanja svojstava proizvoda. Tvrtka zadržava pravo na izmjenu dokumentacije.

* Između pojedinih uređaja ne postoje nikakve razlike u funkciji, samo se mogu razlikovati njihov izgled ili boja.

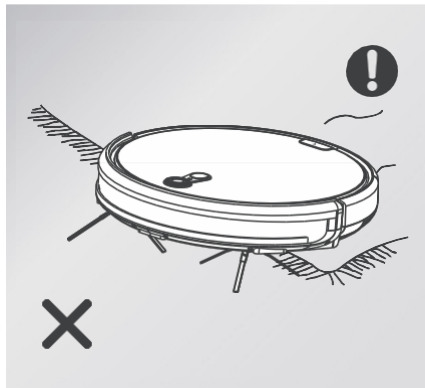
3. RUKOVATELJI UREĐAJA

3.1 Mjere

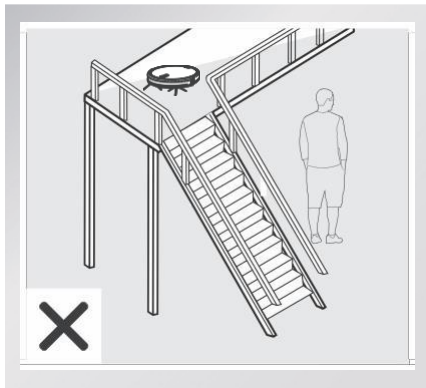
S obzirom nasloženost okruženja u kući, može se dogoditi da će usisivač tijekom čišćenja neko područje izostaviti. Kako bi se postigli najbolji rezultati, preporučljivo je koristiti robotski usisavač dnevno i prije rada sa usisavačem ukloniti sve prepreke koje bi mogle smetati tijekom čišćenja.



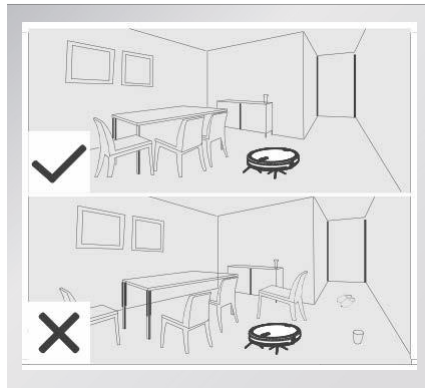
Prije prvog puštanja u rad uklonite sa poda sve prepreke.



Funkciju mopa nemojte koristiti za čišćenje tepiha; preklopite rub tepiha ispod tepiha.



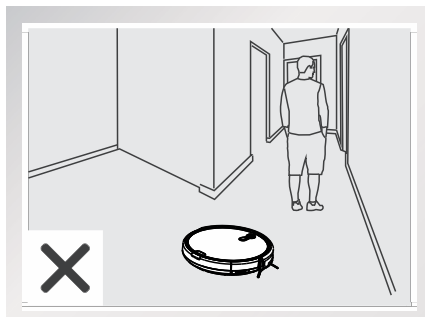
Ako robot čisti u blizini stepeništa, nikakve osobe ne smiju stajati ispod stepeništa.





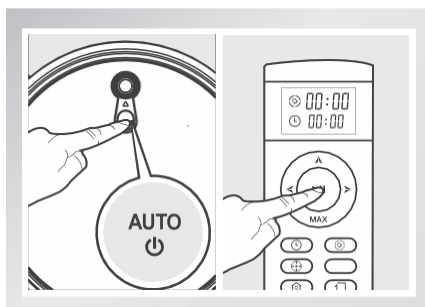
Pokušajte namještaj postaviti tako da što manje smeta usisavaču tijekom čišćenja.

3. RUKOVATELJI UREĐAJA

Nemojte stajati na putu robotskog usisavača, uređaj neće imati mogućnost to područje usisati.



Robot se automatski isključuje ako se unutar 10 minuta ne odvija nikakva radnja. Pritisnite  na robotu ili  na daljinskom upravljaču za ponovno puštanje.

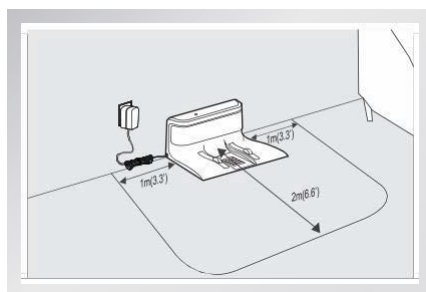
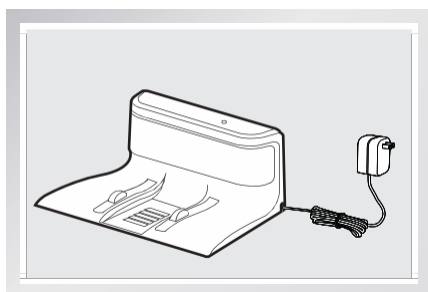


3. RUKOVATELJI UREĐAJA

3.2 Brzo rukovanje

1 Priprema za punjenje

- Priključite izvor napajanja na stanicu za punjenje.
- Postavljanje stanice: stanicu stavite od zida. Nemojte stavljati nikakve predmete unutar jednog metra s lijeve i desne strane te dva metra ispred stanice. Nemojte stavljati oko stanice nikakve predmete, kao što su ogledala i stanicu nemojte izlagati izravnom sunčevom svjetlu.
- Priključite izvor napajanja.

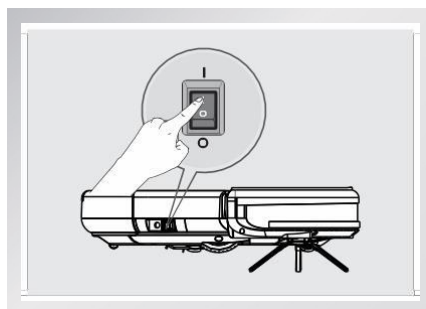


2 Uključite robotski usisavač



Glavna sklopka se nalazi na strani usisavača; položaj "I" znači uključeno, položaj "O" znači isključeno.

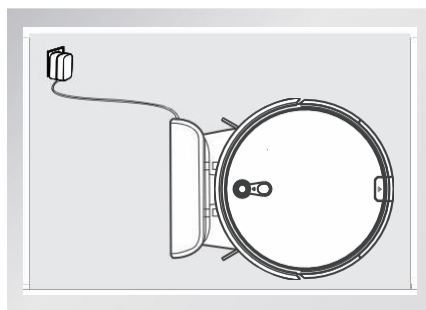
* Nakon završetka čišćenja usisavač nemojte isključivati i ostavite ga da se napuni, kako bi bio spreman za daljnju uporabu.

* Nikad tijekom punjenja nemojte nastavljati posudu za vodu. Prije puštanja provjerite da li neki namještaj nepotrebno stoji na putu.





3 Stavite usisavač na stanicu za punjenje i sa kontaktom uravnajte punjenje.

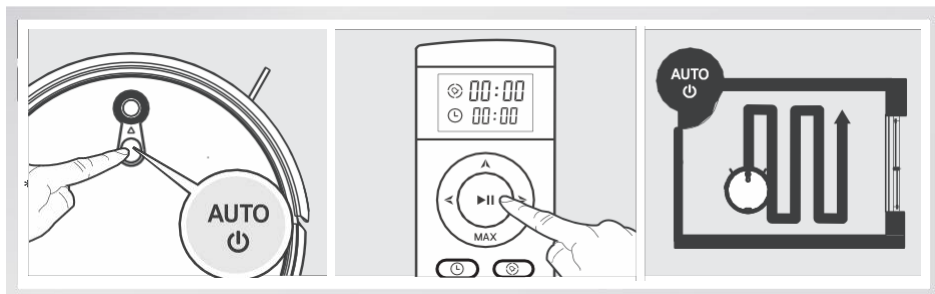
- *  svijetli narančasto - u tijeku je punjenje,
- *  svijetli zeleno - punjenje je završeno, prije prvog puštanja ostavite uređaj puniti u trajanju od četiri sata.





3. RUKOVATELJI UREĐAJA

4 Puštanje čišćenja


- Pritisnite gumb  na usisavaču ili na daljinskom upravljaču; gumb  svijetli zeleno (u tijeku je puštanje programa čišćenja), usisavač će pustiti režim automatskog čišćenja.

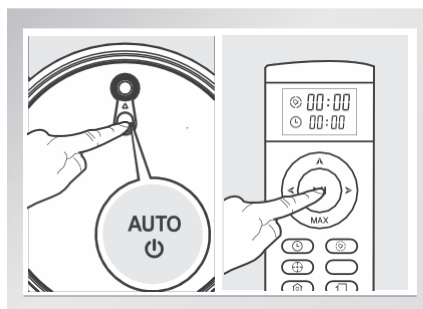



- * Prije puštanja usisavača uvjerite se da gumb  svijetli zeleno i da je usisavač spreman za puštanje. Ako je robot u režimu spavanja, pritisnite  gumb na usisavaču ili ►|| gumb na daljinskom upravljaču, tako ćete usisavač pustiti u rad.

- * Ako želite odabrati drugi režim, pročitajte poglavlje 3.3 Režim čišćenja

5 Pauza

- Ako usisavač radi pritisnite gumb  na usisavaču ili ►|| na daljinskom upravljaču za zaustavljanje programa koji je u tijeku.





- * Ako se tijekom 10 minuta ne odvija nikakva radnja, usisavač automatski prelazi u režim mirovanja. Za buđenje pritisnite gumb  na usisavaču ili gumb ►|| na daljinskom upravljaču.

- * Usisavač će ponovno započeti čišćenje i preračunati trasu; može se dogoditi da će neka mjesta ponovno biti čišćena.

3. RUKOVATELJI UREĐAJA

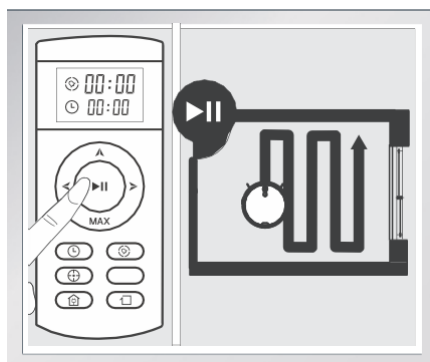
3.3 Režimi čišćenja

Radi osiguranja tih najboljih mogućih rezultata čišćenja i udobnog rukovanja robotski usisavač pruža različite režime čišćenja koje možete odabrati na daljinskom upravljaču.

- * Režim automatskog čišćenja moguće je prebaciti u drugi režim, ako ponovno odaberete automatski režim, robot će opet isplanirati trasu čišćenja i vjerojatno će neka mjesta ponovno očistiti.
- * Želite li pustiti dolje navedene režime, uvjerite se da li je robot probuđen, odnosno u radnom režimu. Ako je robot u režimu spavanja, pritisnite gumb  na usisavaču ili gumb  na daljinskom upravljaču, tako će se usisavač probuditi i ponovno pustiti u radni režim.

1 Režim automatskog čišćenja

- Najčešći tip režima čišćenja; robotski usisavač vrši čišćenje po "vijugavoj" trasi. Robot automatski izračunava i čisti preskočena mjesta.

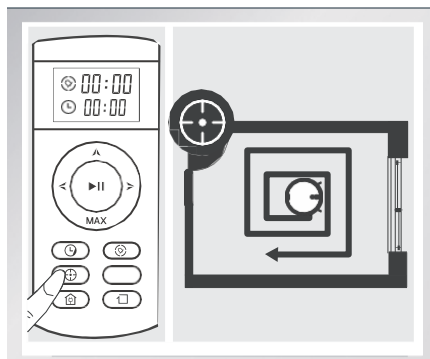


- * Robot tijekom rada programira svoju vlastitu trasu. Ukoliko ste usisavač pomaknuli ručno ili pomoću daljinskog upravljača, može se dogoditi da će robot neka mjesta ponovno očistiti. Radi osiguranja učinkovitog rada, trasu usisavača nemojte mijenjati bez razmišljanja.
- * Robot se tijekom režima čišćenja može nekoliko puta na trenutak zaustaviti na mjestu (za izračunavanje trase ili određivanje mjesta koja se još moraju očistiti). Budite strpljivi i pričekajte. Frekvencija i trajanje gore opisanih pauza ovisi o složenosti prostora kućanstva.

3. RUKOVATELJI UREĐAJA

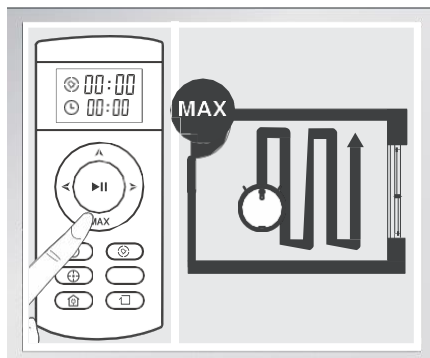
2 Režim čišćenja na mjestu

- Ovaj režim je prikladan posebice za ekstremno prljava i prašnja mjesta. Robot će čistiti po spirala trasi. Nakon završetka čišćenja vratit će se polaznoj točki i prestati raditi.



3 Režim MAX

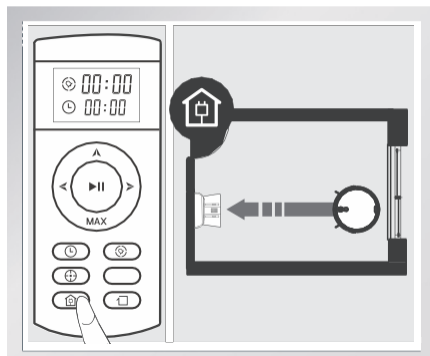
- Ovaj režim je prikladan za čišćenje općenito vrlo prljavih prostorija. Pritisnite **gumb MAX** na daljinskom upravljaču za povećanje snage usisavanja. Ponovno pritisnite **gumb MAX** za smanjenje snage usisavanja.



4 Režim natrag na početak

- Tijekom režima čišćenja robot može indicirati nisko stanje baterije, u tom slučaju automatski će se vratiti u stanicu a punjenje.




* Povratak u stanicu za punjenje usisavaču možete narediti i pomoću gumba  na daljinskom upravljaču.



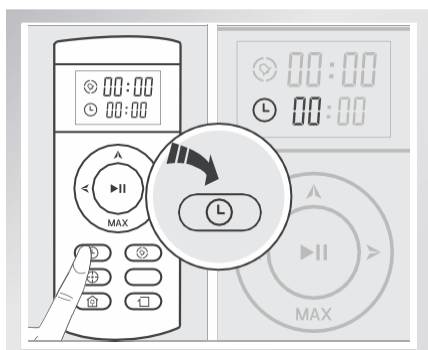
3. RUKOVATELJI UREĐAJA

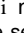
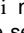
3.4 Planiranje

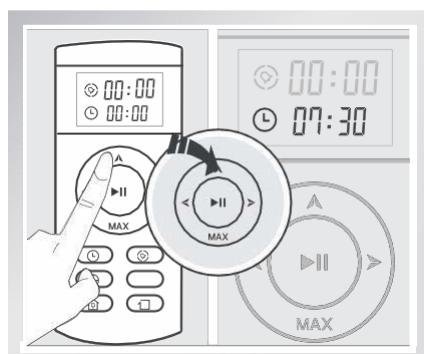
Za pogodno čišćenje moguće je isplanirati puštanje čišćenja u određeno vrijeme. Robotski usisavač će tada vršiti čišćenje u namješteno vrijeme automatski bez potrebe vaše prisutnosti.


- * Prije namještanja trenutnog vremena i vremena planiranog puštanja uvjerite se da gumb  na robotu svijetli zeleno te da je robot u radnom režimu. Ako je robot u režimu mirovanja, pritisnite gumb  na robotu ili  na daljinskom upravljaču, uređaj će prijeći u radni režim.


1 Namještanje trenutnog vremena

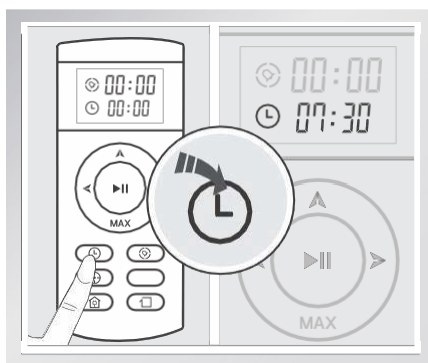


Kratko pritisnite gumb  i na zaslonu daljinskog upravljača prikazat će se ikona  sata koja će treperiti.



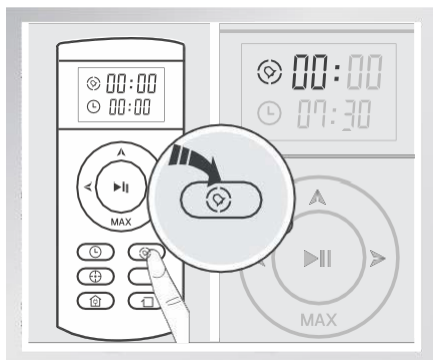
Pritisnite gumb  za namještanje brojčane vrijednosti sata i minuta trenutnog vremena.


Poslije namještanja vremena pritisnite gumb  za pohranjivanje. Ako se oglasi kratki ton upozorenja, pohrana vremena bila je uspješna.




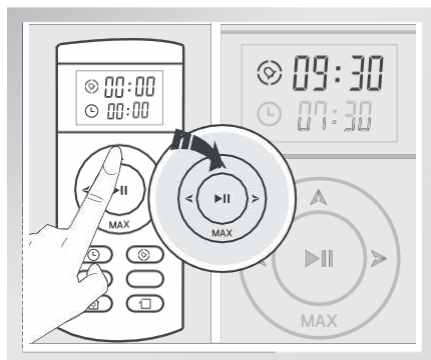
3. RUKOVATELJI UREĐAJA

2 Namještanje vremena planiranog puštanja u rad

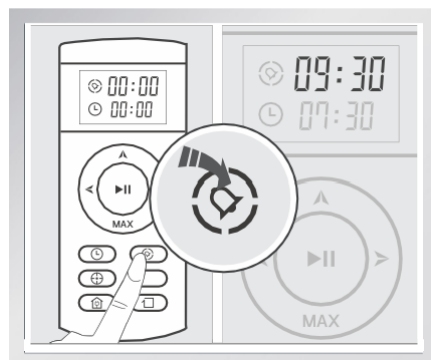


Kratko pritisnete gumb  i na zaslonu daljinskog upravljača prikazat će se ikona **00:00** sata koja će treperiti.

Poslije namještanja vremena pritisnite gumb  za pohranjivanje. Ako se oglasi kratki ton upozorenja, pohrana vremena bila je uspješna. Robot će se automatski pustiti u namješteno vrijeme.



Pritisnete gumb smjera za promjenu vremena.



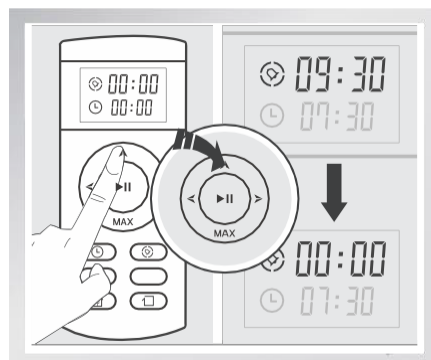
3 Brisanje vremena planiranog puštanja u rad

Namjestite pohranjeno vrijeme planiranog puštanja na zaslonu daljinskog upravljača na "00:00", pohranite i planirano puštanje će se poništiti.

Druga mogućnost je isključenje glavne sklopke.

* Ako se nakon pohrane namještanja trenutnog vremena i vremena planiranog puštanja ne oglasi kratki ton upozorenja, pohrana vremena nije bila uspješna.

* Ako ste u daljinskom upravljaču mijenjali baterije, potrebno je ponovno namjestiti vrijeme.



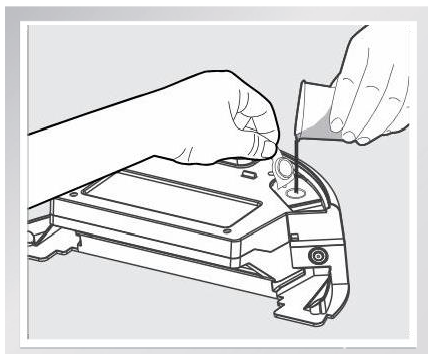
3. RUKOVATELJI UREĐAJA

3.5 Rukovanje posude za vodu

Uređaj ima posudu za vodu . Sabirni koš moguće je zamijeniti posudom za vodu.

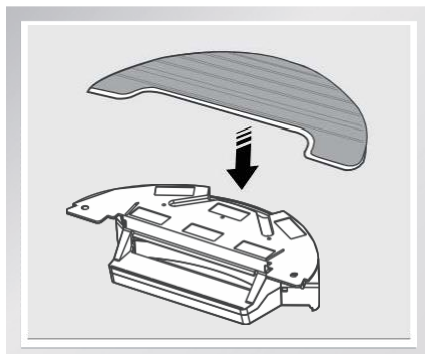
- * Funkciju mopinga nemojte koristiti za čišćenje tepiha.
- * Posudu napunite vodom prije nego ju stavite na uređaj.
- * Prije punjenja posudu sa uređaja izvadite.

1 Ulijte vodu



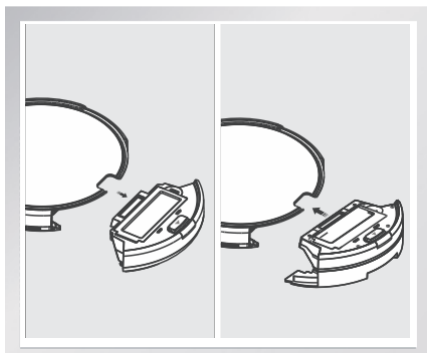
Otvorite gumeni poklopac i polako posudu napunite čistom vodom.

2 Pričvrstite mopng tkaninu



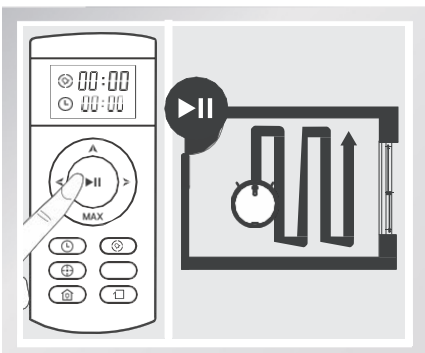
Poklopac zatvorite i pričvrstite tkaninu na donju stranu posude. Prije pričvršćenja tkaninu navlažite.

3 Stavite posudu za vodu



Izvaditi sabirni koš i stavite posudu za vodu.

4 Funkcija mopa



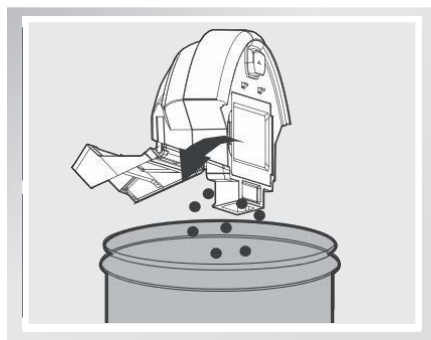
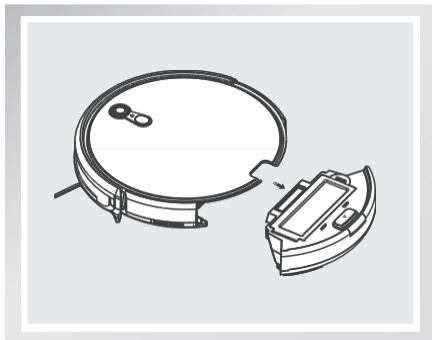
Odaberite režim čišćenja i robot će pustiti funkciju mopa.

4. ODRŽAVANJE

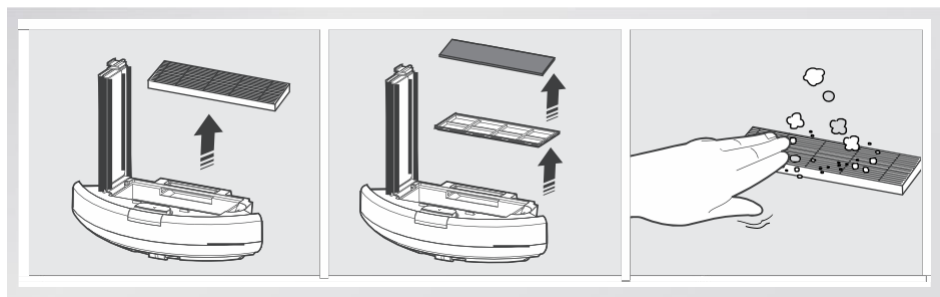
* Prije čišćenja robotskog usisavača i njegove opreme uređaj najprije isključite i iskopčajte adapter od stanice.

4.1 Sabirni koš i filter

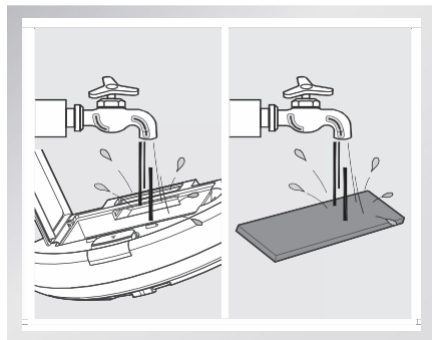
Izvadite sabirni koš i bacite nakupljeno smeće.



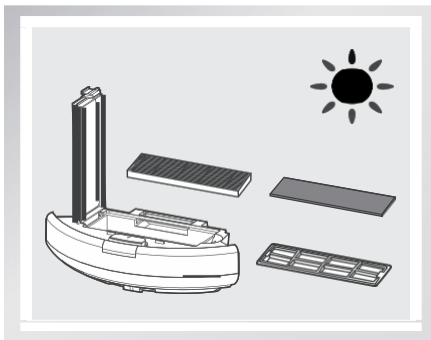
Izvadite filtere, visoko učinkoviti filter samo otesite, nikada ga nemojte čistiti vodom ili drugom tekućinom.



Sabirni koš i primarni filter operite.



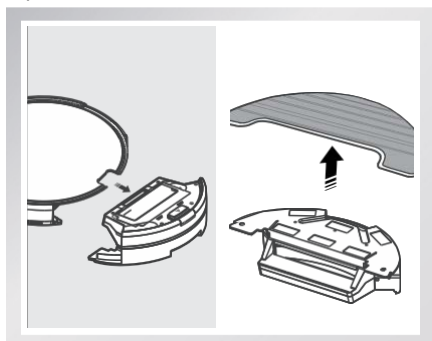
Sabirni koš i opremu čuvati u suhom stanju.



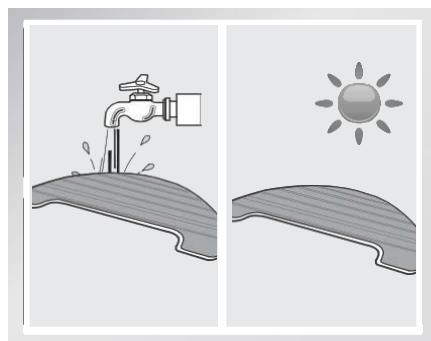
4. ODRŽAVANJE

4.2 Posuda za vodu

Nakon završetka čišćenja s funkcijom mopa, skinite posudu za vodu sa uređaja i izvadite krpu.

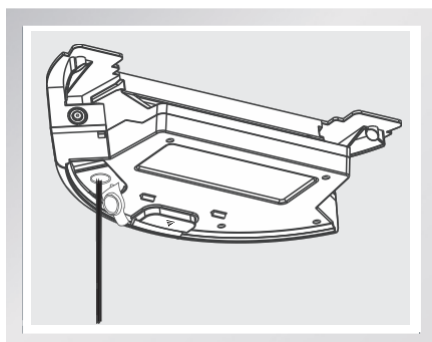


Krpu isperite i čuvajte ju suhu.

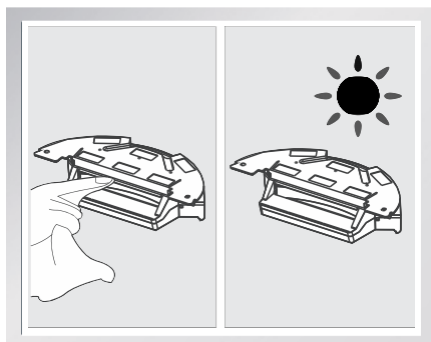


Očistite posude za vodu

Nakon završetka čišćenja s funkcijom mopa, skinite posudu, izvadite krpu i iz posude izlijte ostatak vode.



Sabirni koš čuvati u suhom stanju.

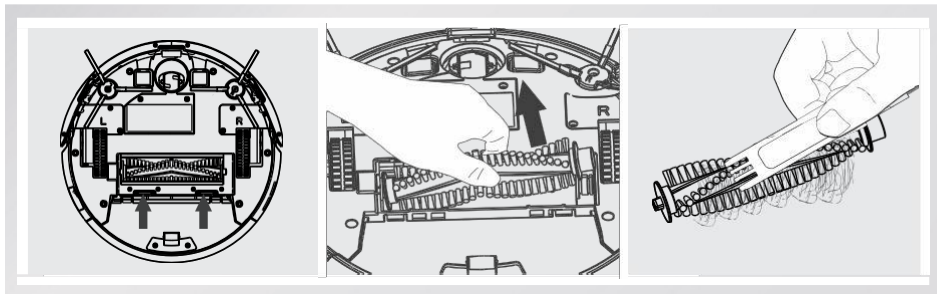


4. ODRŽAVANJE

4.3 Glavne i bočne četke

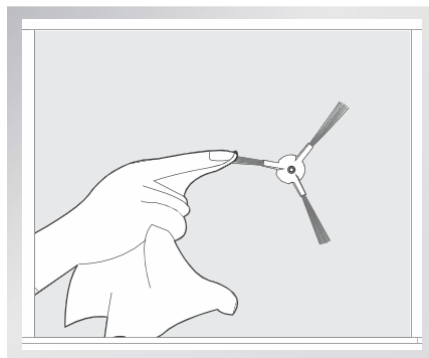
Čišćenje glavne četke

Izvadite glavnu četku sa uređaja i očistite ju od prljavštine.



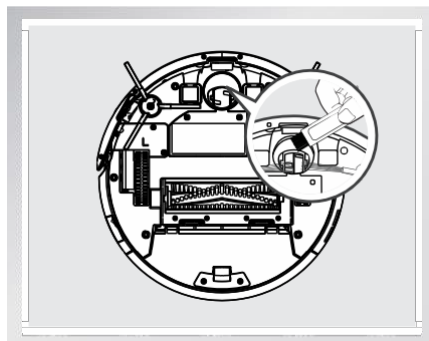
Čišćenje bočnih četki

Izvadite bočnu četku sa uređaja i očistite ju od prljavštine.



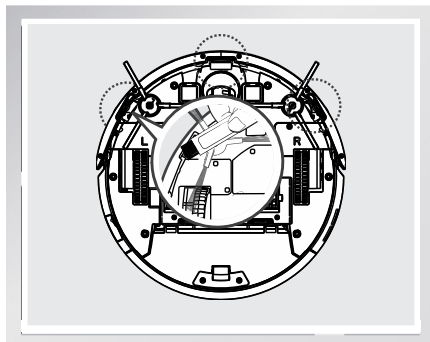
4.4 Druga oprema

Sa prednjeg kotača skinite omotanu kosu da se kotači ne zaglave.

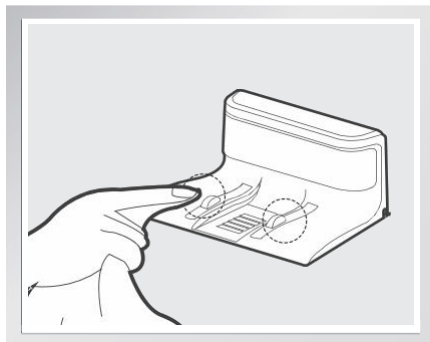
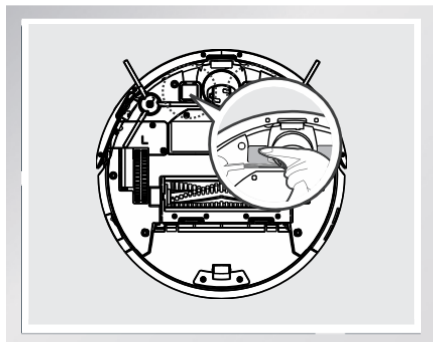


4. ODRŽAVANJE

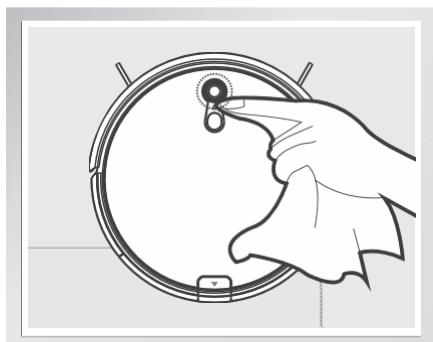
Očistite senzore od pada sa stepenica radi osiguranja njihove ispravne funkcije.



Očistite kontakte punjenja sa donje strane usisavača i na stanici za punjenje.



Redovito čistite kameru suhom krpom.



* Ako je baterija potpuno prazna ili ako se usisavač dulje vrijeme nije koristio, kapacitet baterije može se znatno smanjiti. Ručno postavite robotski usisavač na stanicu za punjenje, ostavite puniti u trajanju od tri minute i zatim usisavač opet izvadite sa stanice, na taj će se način baterije aktivirati. Ovaj proces tri puta ponovite i onda ostavite usisavač puniti u trajanju od 3 do 5 sati.

* Ovaj uređaj koristi bateriju s dugim vijekom trajanja, znači da se baterije ne moraju često mijenjati. Ako bateriju želite promijeniti, obratite se na prodavača.

4. SVJETLOSNI POKAZATELJI I DOJAVE UPOZORENJA

OPERACIJA U TIJEKU	OBAVIJEST
Punjenje je u tijeku	Indikator trepće narančasto
Punjenje je završeno	Indikator svijetli zeleno
Odabir režima	Indikator trepće zeleno
Došlo je do greške	Indikator svijetli crveno
Nisko stanje baterije	Indikator svijetli narančasto
Režim čišćenja	Indikator svijetli zeleno

6. PROBLEMI I RJEŠAVANJE

Ako se tijekom korištenja uređaja dogodi neki od dolje navedenih problema, koristite ovu tablicu za brzo otklanjanje istih.

TOČKA	PROBLEM	UZROK	RJEŠAVANJE
1	Robot nije moguće puniti.	Kontakti za punjenje između robota i stanice ne sjede.	Uvjerite se da li kontakti za punjenje ispravno na sebe nasjedaju.
		Stanica za punjenje je isključena, ali robot je uključen, zato dolazi do ubrzane potrošnje energije.	Ostavite stanicu za punjenje uključenu i kada je usisavač u stanju mirovanja, usisavač će imati dovoljno energije za kasnije pokretanje programa čišćenja.
		Baterija je potpuno prazna.	Ručno postavite robotski usisavač na stanicu za punjenje, ostavite puniti u trajanju od 3 minute i zatim usisavač opet izvadite sa stanice, na taj će se način baterije aktivirati. Proces tri puta ponovite, nakon toga usisavač možete puniti standardno.
2	Tijekom čišćenja usisavač se zaglavio.	Predmeti kao što su kabeli, zavjese, tepisi i slično, ometaju usisavač u čišćenju.	Robot će automatski pokušati naći rješenje. Ako robot sam ne uspije, oslobodite ga ručno.
3	Robot se vratio u stanicu za punjenje, Ali čišćenje još nije bilo dovršeno.	Detektirano nisko stanje baterije, robot se vratio u stanicu za punjenje i automatski je počelo punjenje.	Napunite robot.
4	Robot ne kreće sa čišćenjem u planirano vrijeme.	Robot nije uključen. Robot ne može početi sa planiranim čišćenjem jer je isključen.	Uključite robot.
		Nisko stanje baterije	Ako je robot u režimu čekanja, uvjerite se da se cijelo vrijeme puni, jedino tako će imati dovoljno energije za puštanje.
		Sabirni koš je pun / usisni otvor je začepljen	Robot isključite, isapajte sabirni koš i uklonite predmete iz usisnog otvora.
5	Daljinski upravljač ne funkcionira (učinkoviti doseg je 5 metara).	Nisko stanje baterije	Bateriju promijenite za novu.
		Robot nije uključuje / nisko stanje baterije u robotu.	Uvjerite se da li je robot uključen i ima dovoljno energije.
		Infracrveni odašiljač daljinskog upravljača ili prijamnik na robotu je začepljen, komunikacija nije moguća.	Očistite infracrveni odašiljač ili prijamnik pamučnom tkaninom.
		U blizini robota dolazi do smetnje signala drugim aparatom.	Ako se u blizini robota nalazi uređaj koji proizvodi infracrveno odašiljanje, nemojte koristiti daljinski upravljač.

RJEŠAVANJE PROBLEMA

Najprije pročitajte "FAQ - često postavljana pitanja" na adresi:

www.evolveo.com/en/robotrex-h11 ili se obratite na tehničku podršku tvrtke EVOLVEO.

TEHNIČKA PODRŠKA

www.evolveo.com/en/support

Jamstvo se NE ODNOSI na:

- Korištenje uređaja u druge svrhe nego za koje je namijenjen
- ne pridržavanje se „Važnih sigurnosnih uputa“ navedenih u korisničkom priručniku
- na elektromehaničko ili mehaničko oštećenje uzrokovano uslijed neprikladne uporabe
- na štetu uzrokovanu prirodnim nepogodama kao što je voda, vatra, statička električna energija, promjene električne struje i slično
- na štetu uzrokovanu uslijed izvođenja popravaka od strane nekvalificirane osobe
- ako serijski broj nije čitljiv
- Pad kapaciteta baterije nakon više od 6 mjeseci uporabe (jamstvo na kapacitet baterije je 6 mjeseci)



Zbrinjavanje

Simbol precrtanog kontejnera na proizvodu, u literaturi ili na pakiranju znači da se u EU sva električna i elektronička oprema, baterije i akumulatori moraju odložiti među klasificirani otpad nakon završetka vijeka trajanja istih. Te proizvode nemojte odlagati kao neklasificirani komunalni otpad.



IZJAVA O SUKLADNOSTI

Ovime tvrtka ABACUS Electric, s.r.o. izjavljuje da proizvod EVOLVEO RoboTrex H11 Vision ispunjava zahtjeve normi i propisa koji su relevantni za ovu vrstu uređaja.

Cjeloviti tekst Izjave o sukladnosti naći ćete na: <ftp://ftp.evolveo.com/ce>

Copyright © Abacus Electric, s.r.o.

www.evolveo.com

www.facebook.com/EvolveoCZ

Sva prava pridržana.

Dizajn i tehnička specifikacija mogu se promijeniti bez prethodne napomene.

EVOLVEO

RoboTrex H11 Vision

www.evolveo.com