

# EVOLVEO

**RoboTrex H11 Vision**

[www.evolveo.com](http://www.evolveo.com)

# 1. BIZTONSÁGI UTASÍTÁSOK

**Tisztelt Vásárló!**

**Köszönjük, hogy az EVELVEO RoboTrex H11 Vision terméket választotta. Hiszünk benne, hogy ez a termék sok élményt és elégedettséget hoz Önnek.**

**A robotporszívó bekapcsolása előtt figyelmesen olvassa el a megadott biztonsági szabályokat, és tartson be minden közismert biztonsági szabályt.**

1. Ezt a készüléket ne használják nyolc év alatti gyermekek, valamint testi vagy szellemi fogyatékkal rendelkező személyek. Ezek a személyek csak alkalmas személy felügyelete alatt használhatják a készüléket. Ne engedje meg, hogy gyermekek játsszanak a készülékkel.
2. A robot bekapcsolása előtt távolítson el minden akadályt. Például tápkábeleket stb. Hajtsa a szőnyegek szélét a szőnyeg alá. A függönyök és abroszok ne érjenek a földre.
3. Ha a tisztítandó területen lépcső van, először próbálja ki, felismeri-e a robot ezt a helyet, és érzékelői megakadályozzák-e, hogy leessen a lépcsőn.
4. A robotporszívó használata során a megadott utasításoknak megfelelően cselekedjen.
5. Bizonyosodjon meg róla, hogy az áramforrás feszültsége megfelel-e töltőállomáson feltüntetettnek.
6. A készüléket csak beltéren és otthoni környezetben használja. Ne használja a készüléket kereskedelmi és ipari, valamint kültéri környezetben.
7. Csak eredeti tölthető akkumulátort és gyártó által mellékelte töltőállomást használjon. Egyszeri használatra szolgáló elem használata szigorúan tilos. Az akkumulátor jellemzőit megtalálja a műszaki paraméterekről szóló részben.
8. A készülék bekapcsolása előtt bizonyosodjon meg róla, hogy a portartály és a szűrő megfelelően van felszerelve.
9. Ne használja a készüléket nyílt láng közelében és veszélyes környezetben.
10. Ne használja a készüléket 40 Celsius-foknál melegebb vagy -5 Celsius-foknál hidegebb környezetben.
11. Ne hagyja, hogy a robot nyílásaiba és kezelőegységeibe haj és anyagdarabok kerüljenek, és a bemeneti nyílások egyikébe se dugja be az ujját.
12. Ne használja a készüléket nedves vagy vizes padlón.
13. A készülék bekapcsolása előtt szedjen össze minden olyan tárgyat (kavicsot, papírt stb.), ami a készülék nyílásait elzárhatja.
14. Ne használja a készüléket gyúlékony anyagok, pl. benzin, nyomtatótinta tisztítására.
15. Ne használja a készüléket égő tárgyak, pl. cigaretta, gyufa, hamu és egyéb olyan tárgyak tisztítására, amelyek tüzet okozhatnak.
16. Ne állítsa a készüléket a szívónyílásra. Ne használja a készüléket, ha a szívónyílás el van dugulva. A folyamatos levegőáramlás biztosítása érdekében tisztítsa meg a szívónyílást a portól, hajtól stb.
17. A tápkábel használata során ügyeljen rá, nehogy meghibásodjon. Ne használja a tápkábelt a készülék vagy a töltőállomás mozgatására. A tápkábelt úgy helyezze el, hogy a porszívó ne menjen át rajta, és tartsa távol a hőforrásoktól.
18. Ha a tápkábel sérült, szakemberrel cseréltesse ki.
19. Ne használja a töltőlapzapot, ha sérült.

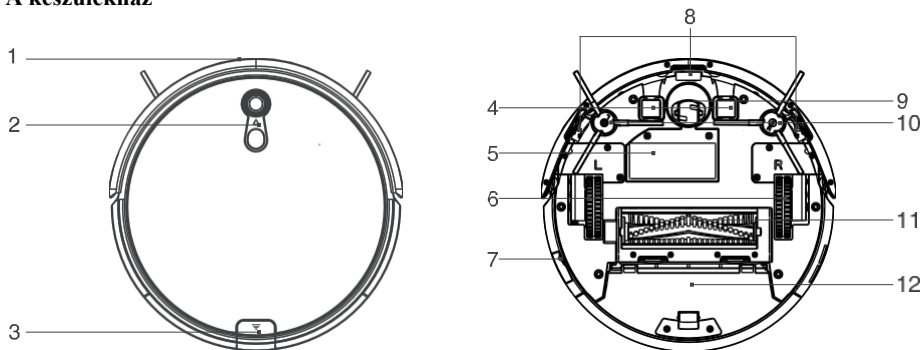
## 1. BIZTONSÁGI UTASÍTÁSOK

20. Soha ne használja a készüléket a szabadban, nedves vagy vizes padló tisztítására, vagy ha a készülék meghibásodott. A sérült robotporszívót mindig a gyártóval vagy szakszervizzel javíttassa meg.
21. A készülék tisztítása és karbantartása előtt először kapcsolja a főkapcsolót kikapcsolt állásba.
22. Tisztítás és karbantartás előtt először húzza ki a tápkábelt a fali aljzatból.
23. A készülék megsemmisítése előtt vegye le a készüléket a töltőállomásról, kapcsolja ki a főkapcsolót és vegye ki az elemet.
24. Az akkumulátor megsemmisítése során tartsa be a helyi törvényeket és előírásokat.
25. Az elhasznált akkumulátorok kezelésével kapcsolatban tartsa be a vonatkozó törvényeket és előírásokat.
26. Ha a készülék súlyosan sérült is, soha ne égesse el, mert az robbanásveszélyes.
27. Ha a készüléket hosszabb ideig nem használja, húzza ki a tápforrásból.
28. A készülék használata során a megadott utasításoknak megfelelően cselekedjen. A vállalat semmiféle felelősséget nem vállal, ha a készülék helytelen használat eredményeképpen hibásodik meg vagy vész el.

## 2. A KÉSZÜLÉK RÉSZEI

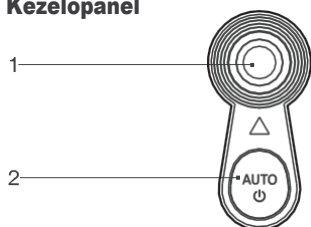
### 2.1 A készülékház és alkatrészei


#### A készülékház



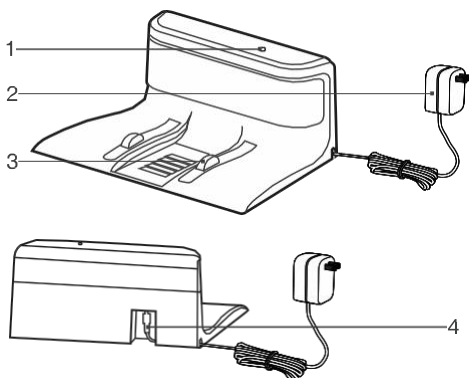
- |                                      |                                       |                              |
|--------------------------------------|---------------------------------------|------------------------------|
| 1. Ütköző                            | 5. Az akkumulátor burkolatának fedele | 9. Elülső kerék              |
| 2. A kijelző panelje                 | 6. Jobb/bal kerék                     | 10. Oldalkefe                |
| 3. A gyűjtőkosár / víztartály gombja | 7. Főkapcsoló                         | 11. Főkefe                   |
| 4. Töltőérintkező                    | 8. Lépcsőérezkelő                     | 12. Gyűjtőkosár / víztartály |

#### Kezelőpanel



- |   |
|---|
| 1. Navigációs érzékelő  |
| 2.  gomb (indítás vagy megállítás) |

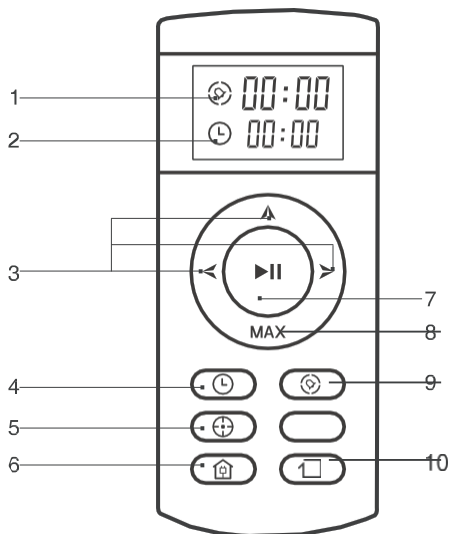
#### Töltőállomás



- |                              |
|------------------------------|
| 1. Tápellátás jelző          |
| 2. Tápforrás                 |
| 3. Töltőérintkező            |
| 4. Csatlakozó a tápforráshoz |

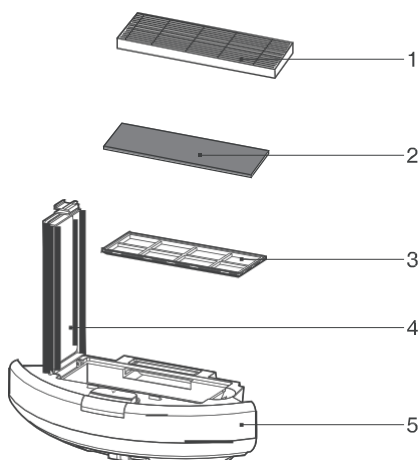
## 2. A KÉSZÜLÉK RÉSZEI

### Távírányító



1. Tervezett indítási idő
2. Aktuális idő
3. Iránygomb
4. Az aktuális idő beállítása
5. Helyben takarítás
6. Vissza a töltőállomásra
7. Indítás/megállítás
8. MAX üzemmód
  - Az aktuális idő és a tervezett bekapcsolási idő beállítása során ezt a gombot használja az értékek csökkentésére.
  - Takarítás közben ezt a gombot használja a szívóteljesítmény növelésére.
9. A tervezett indítási idő beállítása
10. Takarítás a peremen

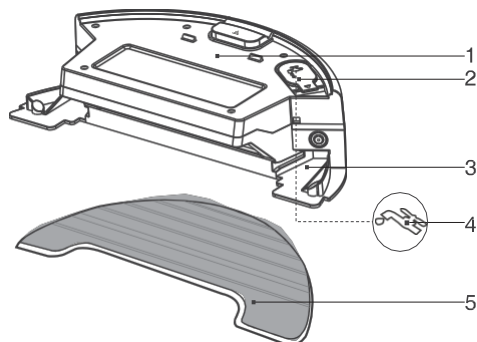
### Gyűjtőkosár



1. Nagy hatékonyságú szűrő
2. Pamutszűrő
3. Elsődleges szűrő
4. A gyűjtőkosár fedele
5. Gyűjtőkosár

## 2. A KÉSZÜLÉK RÉSZEI

### Vízartály



1. Vízartály
2. Víz bevezetés
3. A mopoló textil állványa
4. A maximális vízmennyiséget jelző vonalka
5. Mopoló textil

### 2.2 Műszaki adatok

|                                       |                            |                                 |     |
|---------------------------------------|----------------------------|---------------------------------|-----|
| <b>Modell</b>                         | <b>RoboTrex H11 Vision</b> |                                 |     |
| Üzemi feszültség (V)                  | 14,4 V - 14,8 V            | Névleges teljesítmény (W)       | 22  |
| <b>Töltőállomás</b>                   |                            |                                 |     |
| Névleges kimenő feszültség (V)        | 19 $\equiv$                | Névleges kimenő áramerősség (A) | 0,6 |
| <b>Távírányító</b>                    |                            |                                 |     |
| Névleges bemeneti feszültség (V)      | 3 $\equiv$                 |                                 |     |
| <b>Tápforrás</b>                      |                            |                                 |     |
| Bemenet: 100-240 V~0,5 A Max 50/60 Hz |                            | Kimenet: 19 V $\equiv$ 0,6 A    |     |
| <b>Akkumulátor</b>                    | <b>Li-ion 2600mAh</b>      |                                 |     |

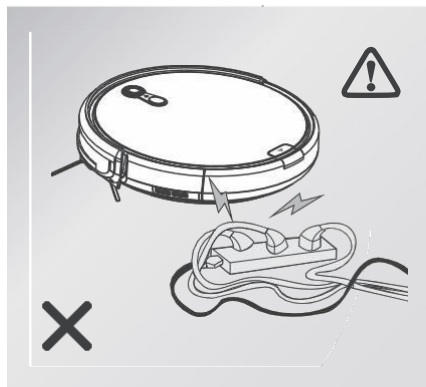
\* Fenntartjuk a jogot, hogy a termék tulajdonságainak tökéletesítése érdekében a készüléken műszaki vagy szerkezeti módosításokat hajtsunk végre. A vállalat fenntartja a jogot a dokumentáció módosítására.

\* Az egyes készülékek között semmiféle funkcionális különbség nincs, csak kinézetük és színük térhet el.

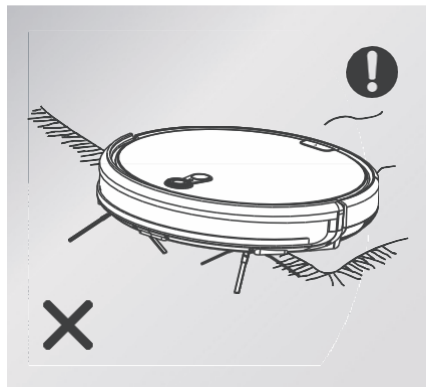
## 3. A KÉSZÜLÉK KEZELÉSE

### 3.1 Előírások

Tekintettel a háztartási környezet összetettségére elképzelhető, hogy a porszívó a takarítás során bizonyos területet kihagy. A legjobb eredmény érdekében javasolt a robotporszívót naponta használni, és a porszívó bekapcsolása előtt eltávolítani minden akadályt, ami nehezítené a takarítást.



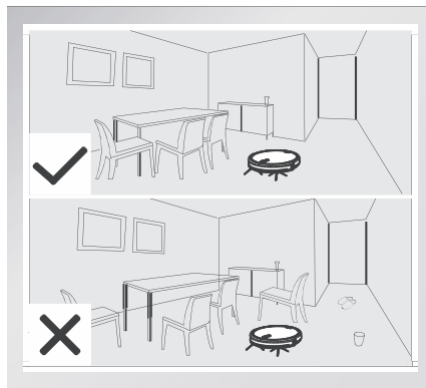
Az első bekapcsolás előtt távolítson el a földről minden akadályt.



Ne használja a mop funkciót szőnyegtisztításra; hajtja a szőnyegek szélét a szőnyeg alá.



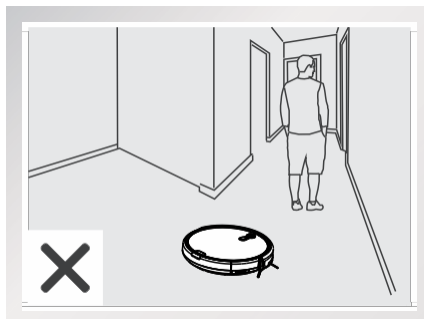
Ha a robot a lépcső közelében takarít, senkinek nem szabad a lépcső alatt tartózkodnia.





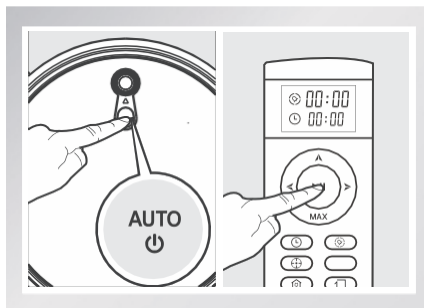
Próbálja a bútorokat úgy elrendezni, hogy a lehető legkevésbé akadályozzák a porszívót a takarításban.

### 3. A KÉSZÜLÉK KEZELÉSE

Ne álljon a robotporszívó útjába, mert a készülék ott nem fog tudni takarítani.



A robot automatikusan kikapcsol, ha 10 percig nem kerül sor semmiféle tevékenységre. Nyomja meg az  gombot a roboton vagy az  gombot a távirányítón az ismételt indításhoz.



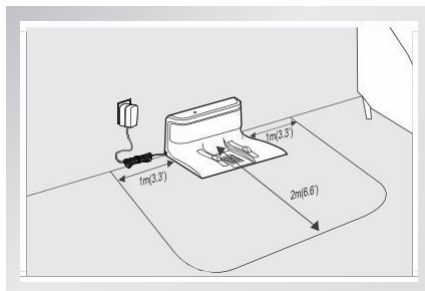
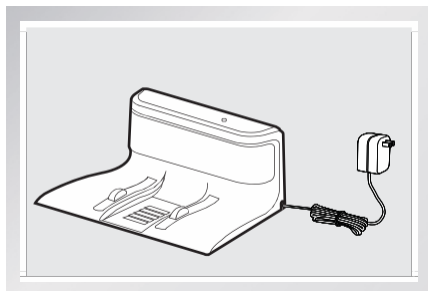


## 3. A KÉSZÜLÉK KEZELÉSE

### 3.2 Gyors kezelés

#### 1 Felkészítés a töltésre

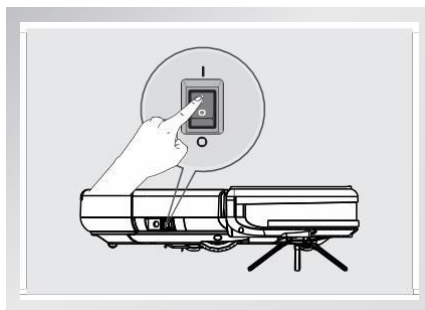
- Csatlakoztassa a tápforrást a töltőállomáshoz.
- Az állomás elhelyezése: tegye az állomást a fal mellé. Ne legyen semmi az állomás jobb és baloldalán egy, előtte két méteres körzetben. Ne tegyen az állomás köré semmilyen tárgyat, pl. tükröt, és ne tegye ki az állomást közvetlen napfénynek.
- Csatlakoztassa a tápforrást.




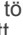
#### 2 Kapcsolja be a robotporszívót

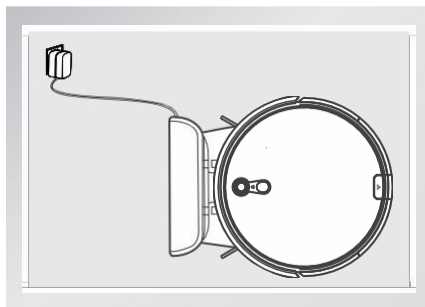
A főkapcsoló a porszívó oldalán található; az „I” állás azt jelenti, bekapcsolva, az „O” állás azt jelenti, kikapcsolva.

- \* A takarítás befejezése után ne kapcsolja ki a porszívót, hanem töltsse fel, hogy kész legyen a következő használatra.
- \* Soha ne tegye fel a víztartályt töltés közben. Indítás előtt ellenőrizze, nincse egyetlen bútordarab sem feleslegesen útban.





#### 3 Tegye a porszívót a töltőállomásra, és illeszse a töltőérintkezőre.

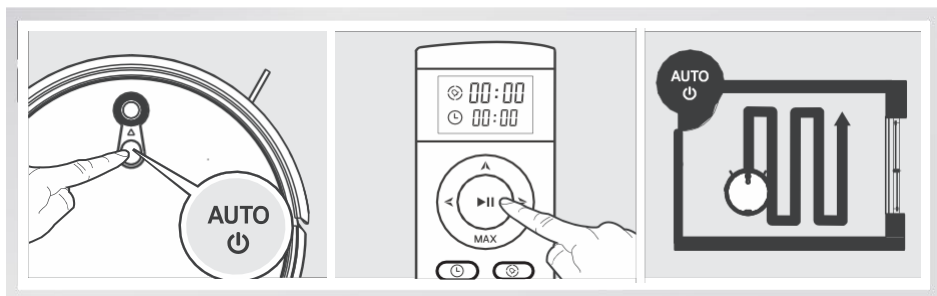
- \* Az  narancssárgán világít - folyamatban van a töltés, az  zölden világít - a töltés befejeződött, az első indítás előtt töltsse a készüléket négy óra keresztül.



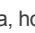


### 3. A KÉSZÜLÉK KEZELÉSE

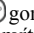

#### 4 A takarítás megkezdése

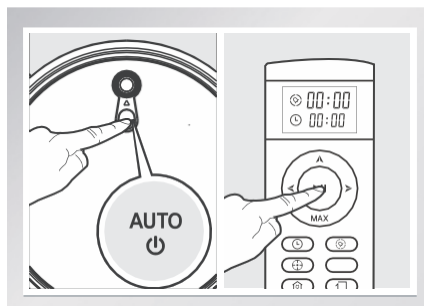
- Nyomja meg az  gombot a porszívón vagy a távirányítón; az  gomb zölden világít (folyamatban van a takarítási program indítása), a porszívó elkezd az automatikus takarítás üzemmódot.



- \* A porszívó elindítása előtt bizonyosodjon meg róla, hogy az  gomb zölden világít, és a porszívó kész az indításra. Ha a robot alvó üzemmódban van, nyomja meg az  gombot a porszívón vagy az  gombot a távirányítón, ezzel a porszívót működésre kész állapotba hozza.
- \* Ha más üzemmódot akar választani, olvassa el a 3.3 Takarítási üzemmódok fejezetet.

#### 5 Szünet

- Ha a porszívó működik, nyomja meg az  gombot a porszívón vagy az  gombot a távirányítón a folyamatban lévő program megállításához.





- \* Ha 10 percig semmilyen műveletet nem hajt végre, a porszívó automatikusan alvó üzemmódba kapcsol. A felébresztéséhez nyomja meg az  gombot a porszívón vagy az  gombot a távirányítón.

A porszívó ismét megkezdí a takarítást, újratervezi az újtját; lehet, hogy egyes területeket újra kitakarít.

## 3. A KÉSZÜLÉK KEZELÉSE

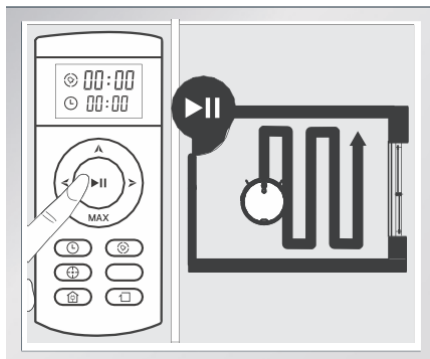
### 3.3 Takarítási üzemmódok

A legjobb takarítási eredmény elérése és a kényelmes kezelés érdekében a robotporszívó különböző takarítási üzemmódokat kínál, amelyek közül a távirányító gombjával választhat.

- \* Automatikus takarítás üzemmódból át lehet kapcsolni más üzemmódra, ha ismét az automatikus takarítás üzemmódot választja, a robot újra megtervezi a takarítás útvonalát, és valószínűleg egyes részeket másodszor is ki takarít.
- \* Ha az alább ismertetett üzemmódok egyikét ki akarja választani, bizonyosodjon meg róla, hogy a robot ébren, ill. működésre kész állapotban van. Ha a robot alvó üzemmódban van, nyomja meg az  gombot a porszívón vagy az  gombot a távirányítón, ezzel a porszívót felébreszti és működésre kész állapotba hozza.

#### 1 Automatikus takarítás üzemmód

- A leggyakoribb takarítási üzemmód; a robotporszívó egy kanyargós útvonalon végzi a takarítást. A robot automatikusan felméri és kitakarítja a kihagyott helyeket.

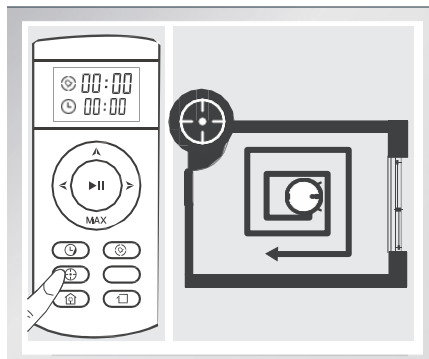


- \* Az elindított robot beprogramozza magának az útvonalat. Ha a porszívót kézzel vagy a távirányító segítségével áthelyezte, elképzelhető, hogy a robot egyes helyeket ismét kitakarít. A hatékony munka érdekében ne módosítsa mérlegelés nélkül a porszívó útvonalát.
- \* A robot a folyamatban lévő takarítás során időnként egy pillanatra megállhat (hogy kiszámítsa az útvonalat vagy meghatározza, hol kell még takarítani). Legyen türelmes, és várjon. A fenti szünetek gyakorisága és időtartama a terület összetettségétől függ.

## 3. A KÉSZÜLÉK KEZELÉSE

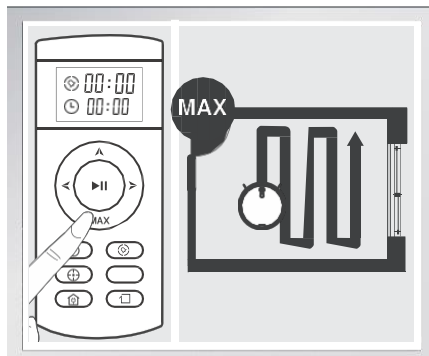
### 2 Helyben takarítás üzemmód

- Ez az üzemmód főleg rendkívül szennyezett és poros helyek tisztítására alkalmas. A robot spirálirányú útvonalon takarít. A takarítás befejezése után visszatér a kiindulási pontra és megáll.




### 3 MAX üzemmód

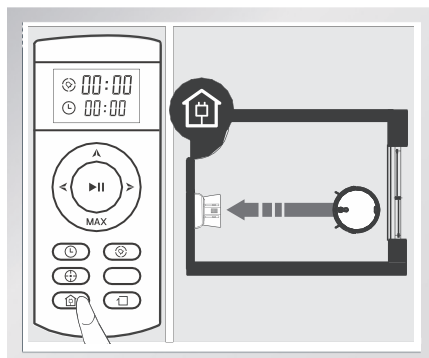
- Ez az üzemmód teljes egészében nagyon szennyezett területek takarítására alkalmas. Nyomja meg a MAX gombot a távirányítón a szívóteljesítmény növeléséhez. Nyomja meg újra a MAX gombot a szívóteljesítmény csökkentéséhez.



### 4 Hazatérés üzemmód

- A folyamatban lévő takarítás során a robot jelezheti, hogy alacsony az akkumulátor töltöttsége, ilyen esetben automatikusan visszatér a töltőállomásra.




\* A porszívót a távirányítón lévő  gombbal is utasíthatja, hogy térjen vissza a töltőállomásra.



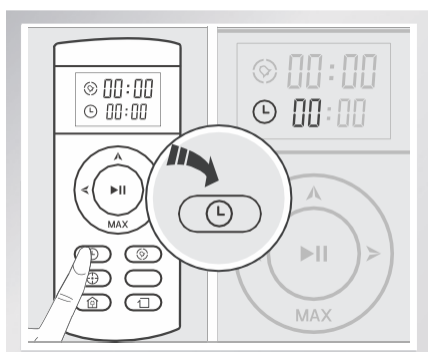
## 3. A KÉSZÜLÉK KEZELÉSE

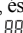

### 3.4 Tervezés

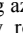
A kényelmes takarítás érdekében meg lehet tervezni a takarítás elindításának idejét. A robotporszívó ezután a megadott időben az Ön jelenléte nélkül is elvégzi a takarítást.

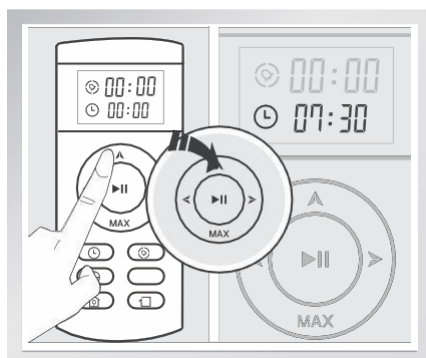
\* Az aktuális idő és a tervezett bekapcsolási idő beállítása előtt bizonyosodjon meg róla, hogy az  gomb a roboton zölden világít, és a robot működésre kész állapotban van. Ha a robot alvó üzemmódban van, nyomja meg az  gombot a roboton vagy az  gombot a távirányítón, a robot működésre kész állapotba kapcsol.

#### 1 Az aktuális idő beállítása

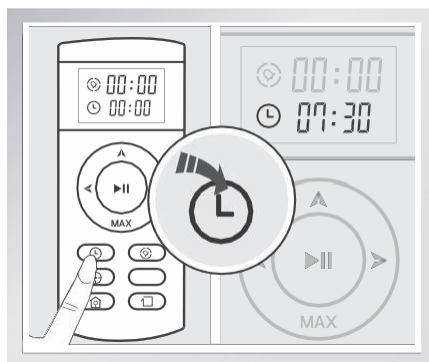


Nyomja meg röviden az  gombot, és a távirányító kijelzőjén megjelenik és villog az  óraikon.

Az idő beállítása után nyomja meg az  gombot a mentéshez. Ha megszólal egy rövid figyelmeztető hang, az idő mentése sikeres volt.

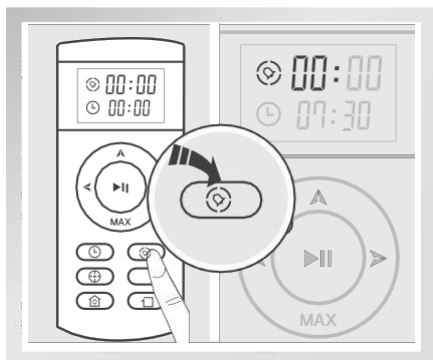



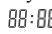
Nyomja meg az  gombot aktuális óra és perc értékének beállításához.




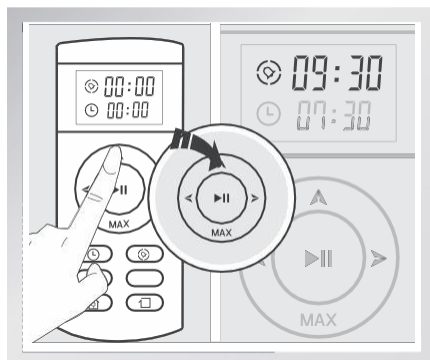
## 3. A KÉSZÜLÉK KEZELÉSE

### 2 A tervezett bekapcsolási idő beállítása

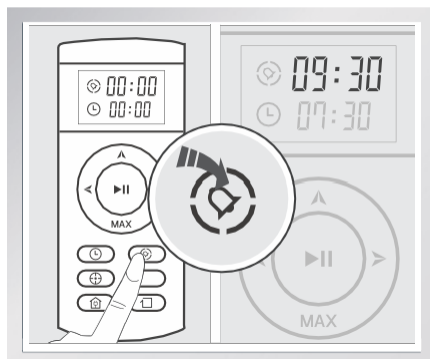


Nyomja meg röviden az  gombot, és a távirányító kijelzőjén megjelenik az óraikon, és az  villog.

Az idő beállítása után nyomja meg az  gombot a mentéshez. Ha megszólal egy rövid figyelmeztető hang, az idő mentése sikeres volt. A robot a megadott időpontban automatikusan elindul.



Nyomja meg az iránygombot az idő módosításához.



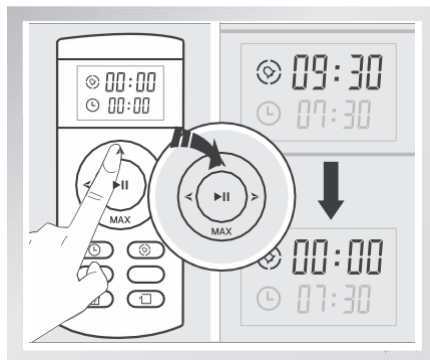
### 3 A tervezett bekapcsolási idő törlése

A tervezett bekapcsolási időt a távirányító kijelzőjén állítsa „00:00” értékre, mentse el, és ezzel a tervezett bekapcsolási idő törölve van.

Egy másik lehetőség a főkapcsoló kikapcsolása.

\* Ha aktuális idő vagy a tervezett bekapcsolási idő beállítását követően nem hangzik fel a figyelmeztető hang, az idő mentése nem sikerült.

\* Ha a távirányítóban elemet cserélt, újra be kell állítani az időt.



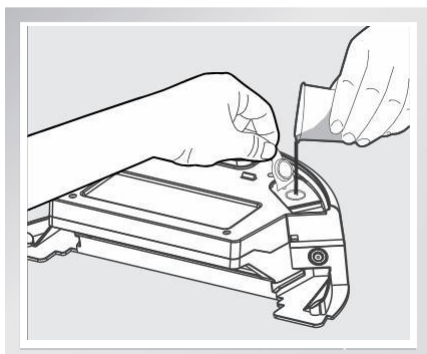
## 3. A KÉSZÜLÉK KEZELÉSE

### 3.5 A víztartály kezelése

A készülék víztartállyal rendelkezik. A gyűjtőkosarat ki lehet cserélni a víztartályra.

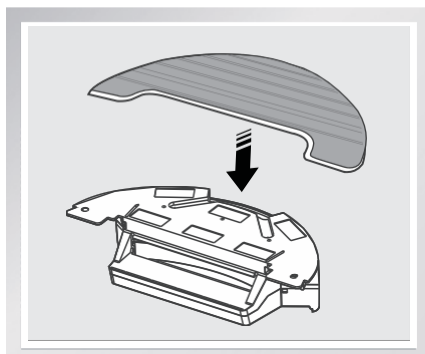
- \* A mopolás funkciót ne használja szőnyegtisztításra.
- \* A tartályt töltsen meg vízzel, mielőtt beteszi a készülékbe.
- \* Töltés előtt a tartályt vegye ki a készülékből.

#### 1 Töltsön be vizet



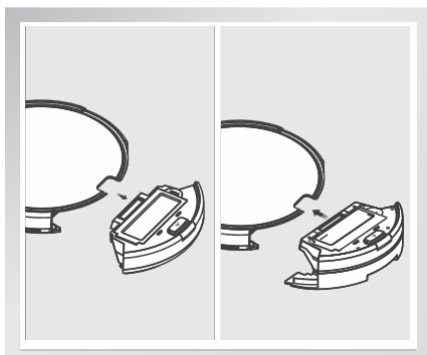
Nyissa fel a gumifedelet, és lassan töltsen fel a tartályt vízzel.

#### 2 Rögzítse a mopot

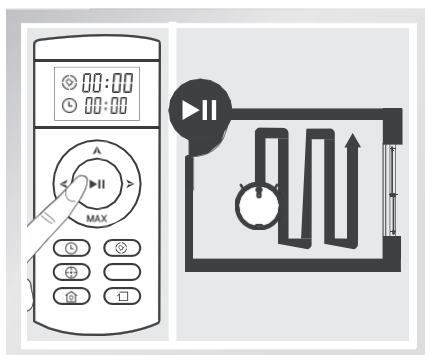


A fedelet zárja vissza, és a textilt rögzítse a tartály aljához. A textilt nedvesítse meg, mielőtt rögzíti.

#### 3 Helyezze el a víztartályt



#### 4 Mopolás funkció



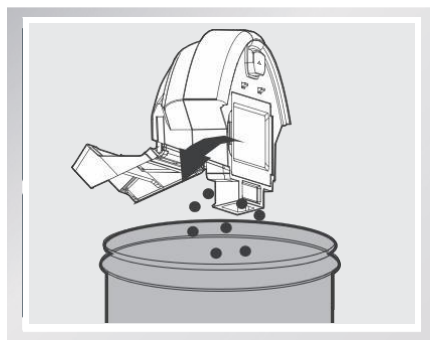
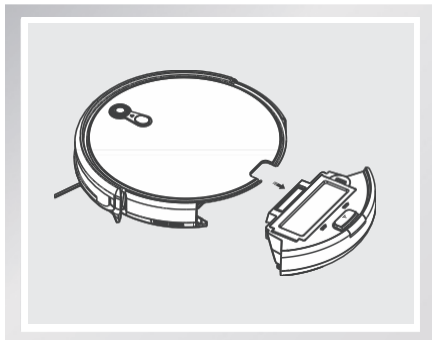
Vegye ki a gyűjtőkosarat és tegye be víztartályt. Válassza ki a takarítási módot, és a robot elindítja a mopolást.

## 4. KARBANTARTÁS

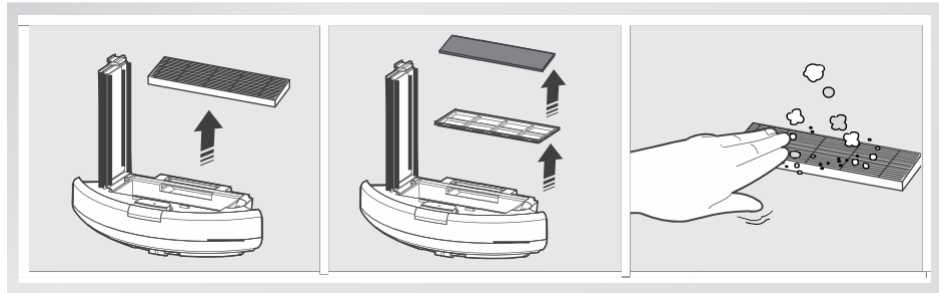
\* A robotporszívó és tartozékainak tisztítása előtt kapcsolja ki a készüléket, és húzza ki az adaptert az állomásból.

### 4.1 Gyűjtőkosár és szűrő

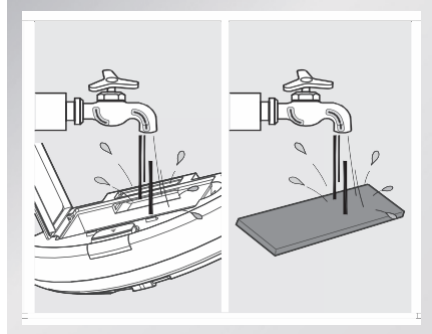
Vegye ki a gyűjtőkosarat, és dobja ki az összegyűlt szemetet.



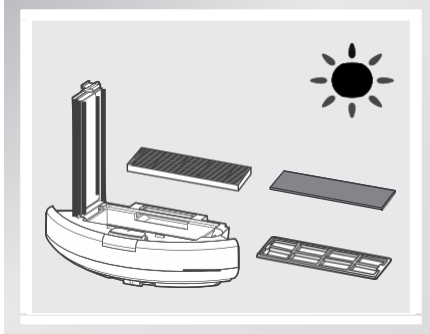
Vegye ki a szűrőket, a nagy hatékonyságú szűrőt csak ütögesse meg, soha ne tisztítsa vízzel vagy más folyadékkal.



A gyűjtőkosarat és az elsődleges szűrőt öblítse le.



A gyűjtőkosarat és a tartozékokat tartsa szárazon.



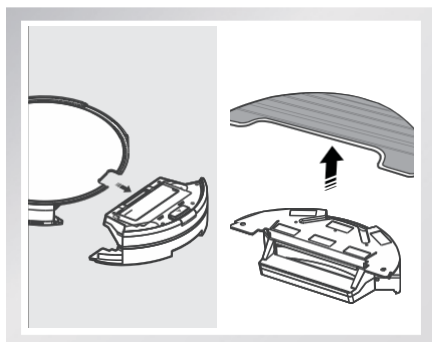


## 4. KARBANTARTÁS

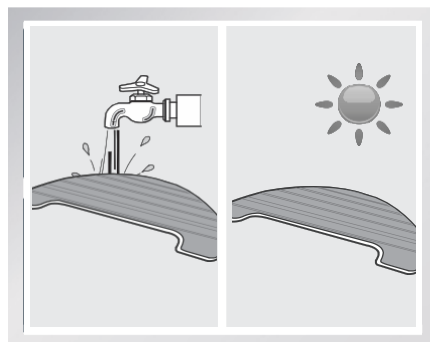
### 4.2 Víztartály

#### Mossa el a mopot

A mopolás funkcióval végzett takarítás befejezése után húzza ki a víztartályt a készülékből, és vegye ki a rongyot.

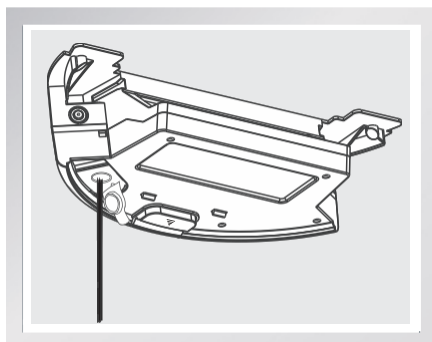


Öblítse le a rongyot, és tartsa szárazon.

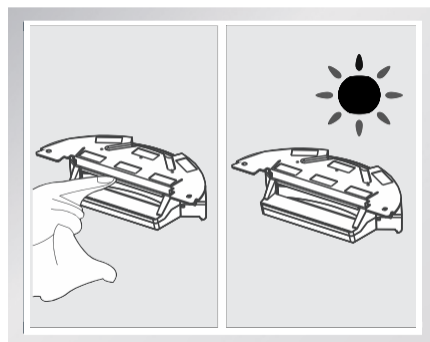


#### Tisztítsa meg a víztartályt

Miután befejeződött a takarítás mopolás üzemmódban, húzza ki a tartályt, vegye ki a rongyot, és öntse ki a tartályból a maradék vizet.



A gyűjtőkosarat tartsa szárazon.

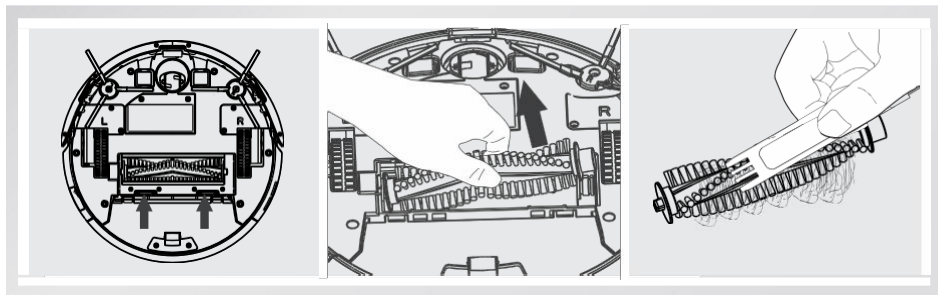


## 4. KARBANTARTÁS

### 4.3 Főkefe és oldalsó kefék

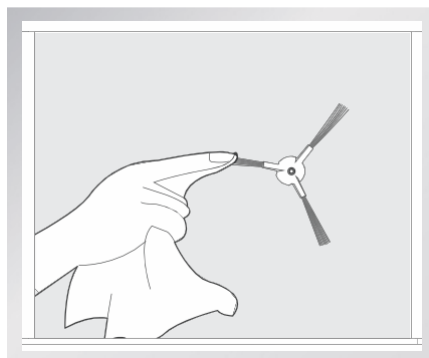
#### A főkefe tisztítása

Vegye ki a főkefét a készülékből, és távolítsa el róla a szennyeződéseket.



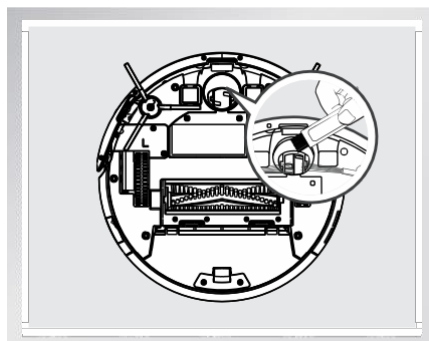
#### Az oldalsó kefék tisztítása

Vegye ki az oldalsó kefét a készülékből, és távolítsa el róla a szennyeződéseket.



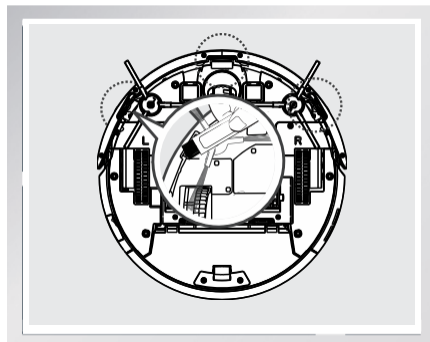
### 4.4 Egyéb tartozékok

Távolítsa el az elülső kerékből a rátekeredett hajszálakat, nehogy a kerék elakadjon.

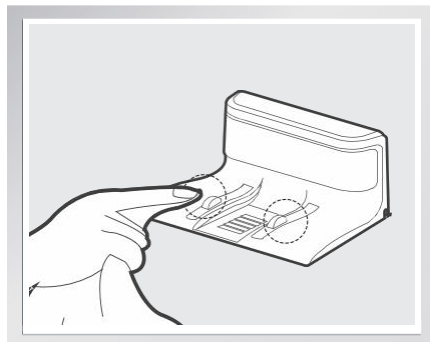
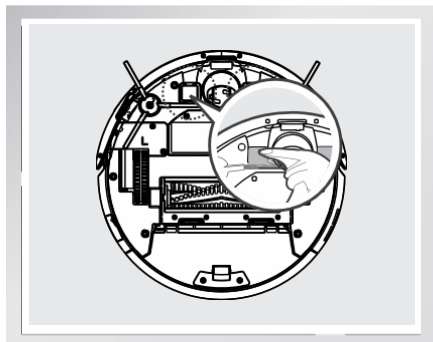


## 4. KARBANTARTÁS

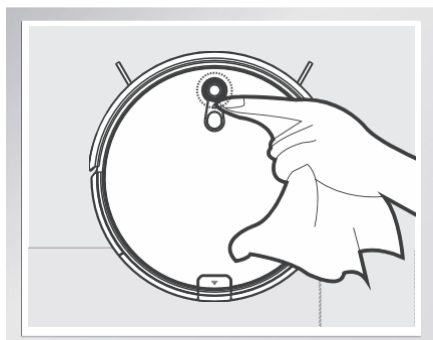
Tisztítsa meg a lépcsóérzékelőt, hogy megfelelően működjön.



Tisztítsa meg a porszívó alján és a töltőállomáson lévő töltőérintkezőket.



Egy száraz ronggyal rendszeresen tisztítsa meg a kamerát.



- \* Ha az akkumulátor teljesen lemerült vagy a porszívót hosszú ideig nem használta, az akkumulátor kapacitása jelentősen csökkenhet. Helyezze a robotporszívót kézzel a töltőállomásra, hagyja három percig tölteni, majd vegye le újra a porszívót az állomásról, ezzel az akkumulátor aktiválódik. Ezt a folyamatot ismételje meg háromszor, majd hagyja a porszívót 3-5 órán át tölteni.
- \* Ez a készülék hosszú élettartamú akkumulátort használ, tehát nem kell az akkumulátort gyakran cserélni. Ha az akkumulátort ki akarja cserélni, lépjen kapcsolatba az eladóval.

## 5. FÉNYJELZÉSEK ÉS FIGYELMEZTETÉSEK

| FOLYAMATBAN LÉVŐ TEVÉKENYSÉG                | JELZÉS                            |
|---|-----------------------------------|
| A töltés folyamatban van                    | A jelzőfény narancssárgán villog  |
| A feltöltés befejeződött                    | A jelzőfény zölden világít        |
| Üzem mód kiválasztása                       | A jelzőfény zölden villog         |
| Hiba történt                                | A jelzőfény pirosan világít       |
| Az akkumulátor töltöttségi szintje alacsony | A jelzőfény narancssárgán világít |
| Takarítási üzemmódok                        | A jelzőfény zölden világít        |

## 6. PROBLÉMÁK ÉS MEGOLDÁSUK

Ha a készülék használata során az alábbi problémák egyikével találkozik, a gyors megoldás érdekében használja ezt a táblázatot.

| PONT | PROBLÉMA  | OK  | MEGOLDÁS   |
|------|---|---|--|
| 1    | A robotot nem lehet feltölteni.   | A robot és az állomás töltőérintkezői nem illeszkednek.   | Győződjön meg róla, a töltőérintkezők megfelelően illeszkednek egymáshoz.  |
|      |   | A töltőállomás ki van kapcsolva, miközben a robot be van kapcsolva, ezért gyorsan fogy az energia.  | Hagyja a töltőállomást akkor is bekapcsolva, ha a porszívó nyugalmi állapotban van, így a porszívó elég energiával fog rendelkezni a jövőben egy takarítási folyamat elindításához.  |
|      |   | Az akkumulátor teljesen lemerült.   | Helyezze a robotporszívót kézzel a töltőállomásra, hagyja 3 percig tölteni, majd vegye le újra a porszívót az állomásról, ezzel az akkumulátor aktiválódik. Ismételje meg háromszor a folyamatot, ezután hagyhatja a porszívót normálisan tölteni. |
| 2    | Takarítás közben elakadt a porszívó.  | Tárgyak, pl. kábelek, függönyök, szőnyegek stb. akadályozzák a porszívót a takarításban.  | A robot megpróbál automatikusan megoldást találni. Ha a robot nem boldogul egyedül, szabadítsa ki kézzel.  |
| 3    | A robot visszatért a töltőállomásra, pedig a takarítás még nincs befejezve. | Mivel érzékelte, hogy az akkumulátor töltöttségi szintje alacsony, a robot visszatért az állomásra, és elkezdődött az automatikus töltés. | Várja meg, míg a robot feltölt.  |
| 4    | A robot nem kezdi el a takarítást a tervezett időben.                       | A robot nincs bekapcsolva. A robot nem tudja elkezdeni a tervezett takarítást, mivel ki van kapcsolva.                                    | Kapcsolja be a robotot.  |
|      |   | Az akkumulátor töltöttségi szintje alacsony   | Ha a robot készenléti üzemmódban van, ügyeljen rá, hogy egész idő alatt töltsön, így kellő energiája lesz az indításhoz.   |
|      |   | A gyűjtőkosár / szivónyílás megtelt   | Kapcsolja ki a robotot, ürítse ki a gyűjtőkosarat és távolítsa el a szivónyílás tartalmát.   |
| 5    | A távirányító nem működik (a hatótávolság 5 méter).                         | Az akkumulátor töltöttségi szintje alacsony   | Cserélje ki az akkumulátort.   |
|      |   | A robot nincs bekapcsolva / a robot akkumulátorának töltöttségi szintje alacsony.   | Győződjön meg róla, hogy a robot be van kapcsolva és elég energiával rendelkezik.  |
|      |   | A távirányító infravörös adója vagy a robot vevője szennyezett, a kommunikáció nem lehetséges.  | Tisztítsa meg egy pamutronggyal az infravörös adót vagy vevőt.   |
|      |   | A robot közelében egy másik készülék zavarja a jelet.   | Ha a robot közelében olyan készülék van, ami infravörös sugárzást bocsát ki, ne használja a távirányítást.   |

## PROBLÉMAMEGOLDÁS

Először olvassa el a „FAQ - Gyakori kérdések“ részt a [www.evolveo.com/en/robotrex-h11](http://www.evolveo.com/en/robotrex-h11) címen, vagy kérje az EVOLVEO cég műszaki támogatását.

## MŰSZAKI TÁMOGATÁS

[www.evolveo.com/hu/tamogatas](http://www.evolveo.com/hu/tamogatas)

### A jótállás NEM VONATKOZIK az alábbiakra:

- a készülék rendeltetésétől eltérő célokra történő használata
- a felhasználói útmutatóban ismertetett „Fontos biztonsági utasítások” be nem tartása
- a nem megfelelő használat által okozott elektromos vagy mechanikus sérülések
- természeti hatások, pl. víz, tűz, statikus áram, elektromos áramingadozások és egyéb okozta károk
- a nem szakképzett személy által végzett javítások okozta károk
- olvashatatlan sorozatszám
- az akkumulátor kapacitásának csökkenése 6 hónapot meghaladó használat után (6 hónap a garancia az akkumulátor üzemidejére)



### Megsemmisítés

Az áthúzott szemétkosár jelzés a terméken, a mellékelt dokumentációban vagy a csomagoláson azt jelenti, hogy az Európai Unió tagállamaiban minden elektromos és elektronikus berendezést, elemet és akkumulátort élettartama lejártá után szelektíven kell megsemmisíteni. Ne dobja ezeket a termékeket a vegyes háztartási hulladék közé

## ⓘ Ⓒ MEGFELELŐSÉGI NYILATKOZAT

Az ABACUS Electric, s.r.o. vállalat ezúton kijelenti, hogy az EVOLVEO RoboTrex H11 Vision termék megfelel az adott készüléktípusra vonatkozó szabványoknak és előírásoknak.

A Megfelelőségi nyilatkozat teljes szövege megtalálható: <ftp://ftp.evolveo.com/ce>

Copyright © Abacus Electric, s.r.o.

[www.evolveo.com](http://www.evolveo.com)

[www.facebook.com/EvolveoCZ](https://www.facebook.com/EvolveoCZ)

Minden jog fenntartva.

A termék szerkezete és jellemzői előzetes figyelmeztetés nélkül változhatnak.