

EVOLVEO

RoboTrex H5

www.evolveo.com

Vážený zákazníku,
děkujeme, že jste si vybral EVOLVEO RoboTrex H5.
Věříme, že Vám přinese spoustu zábavy a spokojenosti.

Před použitím robotického vysavače si prosím důkladně pročtěte pravidla bezpečného používání a dodržujte všechna běžná bezpečnostní pravidla.

- před použitím si důkladně pročtěte celý návod k použití
- tento uživatelský návod si uschovejte
- dodržujte pravidla uvedená v tomto návodu, pro snížení rizika poškození robotického vysavače nebo pro případ vašeho zranění.

DŮLEŽITÉ BEZPEČNOSTÍ UPOZORNĚNÍ

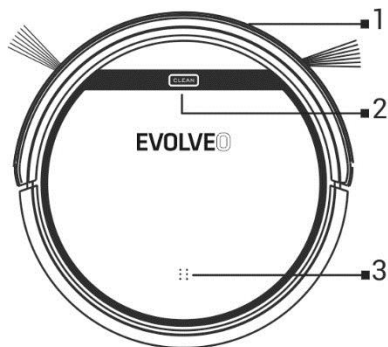
Tento přístroj je složité elektromechanické zařízení, věnujte prosím pozornost těmto pokynům:

- Přístroj je určen pouze pro vnitřní použití při pokojové teplotě.
- Používejte vysavač co nejčastěji pro maximální úklidový čistící efekt.
- K nabíjení používejte pouze příslušenství dodávané výrobcem robotického vysavače. Použití neoriginálního příslušenství může vést k poškození robotického vysavače, zásahu elektrickým proudem, nebo i požáru.
- Nedotýkejte se částí, které jsou připojeny do elektrické sítě, pokud máte mokré ruce.
- Nenechávejte přístroj bez dozoru v přítomnosti dětí
- Nedovolte používat robotický vysavač dětem, a to ani za dohledu dospělé osoby.
- Používejte pouze originální příslušenství, které je určeno k tomuto modelu.
- Nesedejte si na robotický vysavač, ani na něj nepokládejte jiné předměty.
- Nepoužívejte přístroj, pokud je poškozen přívodní elektrický kabel.
- Neotvírejte a neopravujte přístroj, vystavujete se tak nebezpečí poranění elektrickým proudem a ztrátě záruky.
- Nepoužívejte přístroj, pokud máte mokré ruce nebo nohy.
- Uchovávejte jej z dosahu hořlavých a těžkých látek.
- Nepoužívejte jej v blízkosti předmětů s vodou, která by jej mohla poškodit, např. převržením nádoby s vodou.
- Nemyjte vysavač vodou.
- Zabraňte působení sálavého tepla na plastový povrch přístroje.
- Nepoužívejte přístroj v příliš teplém, prašném nebo vlhkém prostředí.
- Nevysávejte tekutiny, hořící cigarety, střepy a ostré předměty, zápalky a jiné hořlavé látky, mouku, cement, omítku, větší kusy papíru, plastové sáčky nebo jiné předměty, které mohou vysavač poškodit.
- Při vysávání může dojít k nabití elektrostatickým nábojem, který může být uživateli nebezpečný.
- Informujte o používání vysavače také spolubydlící pro případ zabránění zranění.
- Nepoužívejte robotický vysavač, pokud je jeho sběrný koš plný.
- Výrobce a dovozce do Evropské Unie neodpovídá za škody způsobené provozem přístroje jako např. poranění, opaření, požár, zranění, znehodnocení dalších věcí apod.

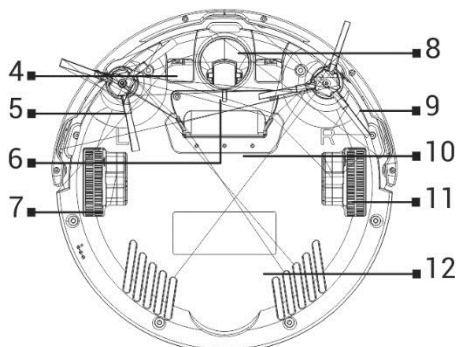
VYBALENÍ PŘÍSTROJE

Zkontrolujte pečlivě, že jste vybalili všechno dodávané příslušenství, doporučujeme vám ponechat si během záruční doby originální papírovou krabici, uživatelský manuál a balicí materiál.

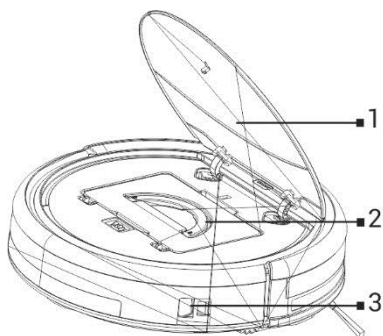
POPIS



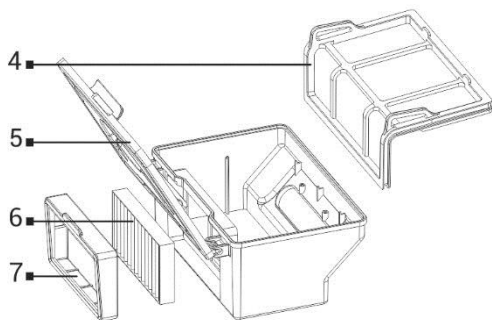
- 1 Přední nárazník
- 2 Spuštění/Ukončení úklidu
- 3 Otevření/zavření krytu
- 4 Konektor pro nabíjení
- 5 Levý kartáč
- 6 Kryt baterie



- 7 Levé pojezdové kolo
- 8 Přední pojezdové kolo
- 9 Pravý kartáč
- 10 Nasávací otvor
- 11 Pravé pojezdové kolo
- 12 Spodní kryt



- 1 Horní kryt
- 2 Zásobník na nečistoty
- 3 Hlavní vypínač (tlačítko zapnutí/vypnutí)
- 4 Primární filtr



- 5 Dvířka nádoby na smetí
- 6 HEPA filtr
- 7 Rámeček pro HEPA filtr

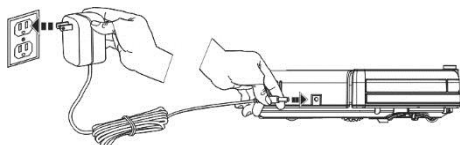
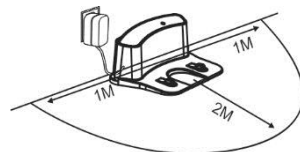
PRVNÍ SPUŠTĚNÍ - AUTOMATICKÝ ÚKLID

1. Jedná se o nejpoužívanější způsob úklidu.
2. Vložte baterie do dálkového ovládání, dbejte na dodržení správné polariry.
3. Připojte nabíjecí stanici s pomocí 230 V napájecí adaptéru do elektrické zásuvky.

Před přední stranou nesmí být žádné překážky do vzdálenosti 2 metrů, po stranách do vzdálenosti 1 metr.

Podmínkou je rovný povrch, doporučujeme stanici přilepit ke stěně nebo podlaze oboustrannou lepicí páskou, aby se pevně zafixovala její poloha.

Napájecí kabel umístěte tak, aby se nezamotal do čistících kartáčů.



230 V napájecí adaptér můžete zapojit také přímo do vysavače.

4. Zkontrolujte, že „Hlavní vypínač“ na těle robotického vysavače je v poloze „Zapnuto“.
5. Umístěte vysavač do nabíjecí stanice.
6. Baterie vysavače se začne automaticky nabíjet.
7. Úplné nabití baterií bude signalizováno vypnutím LED diod na horním panelu.
8. Před spuštěním vysavače připravte místnost tak, aby na podlaze nezůstaly předměty, které mohou bránit provozu vysavače (větší papíry, kabely, nálepky, malé předměty, nevhodně umístěný koberec apod.).
9. Odsuňte židle a další větší předměty tak, aby vysavač mohl bez problémů dosáhnout i na nepřístupná místa.
10. Pro uvedení do chodu stiskněte na dálkovém ovládání nebo horní straně přístroje tlačítko „**CLEAN**“.
11. Vysavač začne automatický úklid, který pokračuje až do skoro úplného vybití baterie, poté vysavač automaticky vyhledá nabíjecí stanici a spustí dobíjení baterie.
12. Pro přerušení/zastavení vysavače stiskněte opět tlačítko „**CLEAN**“.
13. Stisknutím tlačítka „**CLEAN**“ na vysavači po dobu 3 sekund uvedete přístroj do „Pohotovostního režimu“.
14. Vysavač se automaticky přepne do „Pohotovostního režimu“ při nečinnosti delší než 15 sekund.

PRVNÍ ÚKLID

- Odstraňte v místnostech všechny překážky, které mohou zabránit efektivnímu uklizení
- Odstraňte také předměty, které může provoz robotického vysavače poškodit.
- Koberec je potřeba při vytírání zajistit tak, aby na něj robot během úklidu nenajel. Pokud je na vysavači nainstalován mopovací modul se zásobníkem na vodu, mohlo by dojít k přerušení úklidu, případně nežádoucímu promočení koberce.
- Přímé sluneční světlo může způsobit sníženou citlivost infračervených snímačů vysavače, zabraňte prosím jeho přímému svitu.
- Černý nábytek nemusí být správně detekován vzhledem k fyzikální povaze infračervených snímačů. Může proto dojít k mírnému narázu, který bude utlumen předním nárazníkem.

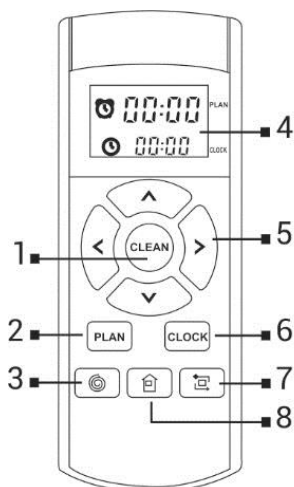
NASTAVENÍ ČASU

- Stisknutím tlačítka „**CLOCK**“ na dálkovém ovladači vstupte do režimu „Nastavení času“, pro úpravu času použijte směrová tlačítka (HH:MM).
- Opětovným stisknutím tlačítka „**CLOCK**“ potvrdíte a uložíte nastavený čas.
- Úspěšné „Nastavení času“ bude potvrzeno pípnutím vysavače.

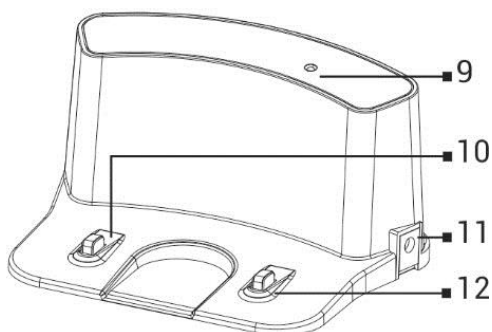
PLÁNOVÁNÍ ÚKLIDU

- Vysavač bude uklízet vždy v nastavený čas.
- Stisknutím tlačítka „**PLAN**“ na dálkovém ovladači vstupte do režimu „Plánování úklidu“.
- Nastavte směrovými tlačítky začátek úklidu v horní polovině displeje dálkového ovládání (HH:MM).
- Opětovným stisknutím tlačítka „**PLAN**“ potvrdíte nastavený čas „Plánovaného úklidu“.
- Vymazání nastaveného času provedte vypnutím vysavače (Hlavní vypínač Zapnuto/Vypnuto).
- Úspěšné „Plánování úklidu“ bude potvrzeno pípnutím vysavače.

DÁLKOVÉ OVLÁDÁNÍ



NABÍJECÍ STANICE



- 1 Spuštění/Ukončení úklidu
- 2 Naplánování času spuštění
- 3 Úklid ve spirále
- 4 Displej
- 5 Směrová tlačítka
- 6 Nastavení hodin

- 7 Úklid podél zdi
- 8 Přesun do nabíjecí stanice
- 9 Senzor dálkového ovládání
- 10 Nabíjecí konektor
- 11 Vstup pro nabíjení 230 V
- 12 Nabíjecí konektor

OVLÁDÁNÍ DÁLKOVÝM OVLADAČEM

1. Tlačítko „CLEAN“ (1)

- spuštění/zastavení vysavače
- spuštění zvoleného režimu

2. Směrová tlačítka (5)

Tlačítko ▲: zvýšení hodnoty času při nastavení plánu úklidu a nastavení času

Tlačítko ▲: směrové tlačítko pro pohyb dopředu

Tlačítko ▼: snížení hodnoty času při nastavení plánu úklidu a nastavení času

Tlačítko ▼: směrové tlačítko pro pohyb dozadu

Tlačítko ◀: pohyb z nastavení minut na hodinu, při nastavení plánu úklidu a nastavení času

Tlačítko ◀: směrové tlačítko pro pohyb vlevo

Tlačítko ▶: pohyb z nastavení hodin na minuty, při nastavení plánu úklidu a nastavení času

Tlačítko ▶: směrové tlačítko pro pohyb vpravo

3. Tlačítko „PLAN“ (2)

- vstup do režimu „Plánování úklidu“, nastavte směrovými tlačítky začátek úklidu v horní polovině displeje dálkového ovládání (HH:MM)
- opětovným stisknutím tlačítka potvrdíte nastavený čas „Plánovaného úklidu“

4. Tlačítko „CLOCK“ (6)

- vstup do režimu „Nastavení času“, použijte směrová tlačítka (HH:MM)
- opětovným stisknutím tlačítka potvrdíte nastavený čas

5. Tlačítko „HOME“ (8)

- po stisknutí vyhledá vysavač nabíjecí stanici a začne se nabíjet

6. Tlačítko „SPIRÁLA“ (3)

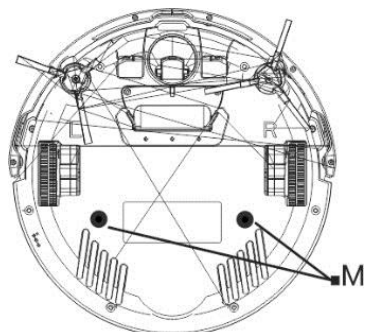
- po stisknutí začne vysavač úklid v kruzích - cílený úklid

7. Tlačítko „OBVOD“ (7)

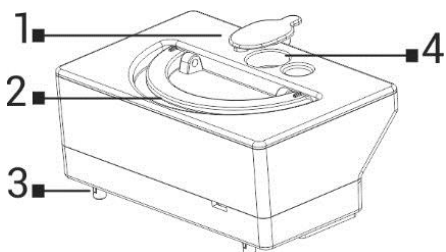
- po stisknutí začne vysavač úklid podél zdi

STÍRÁNÍ VODOU

- Nacvakněte na vysavač mopovací podložku s mopem, využijte dva instalační otvory na spodní straně vysavače „M“.



- Odklopte plastovou krytku a naberte vodu bez čistících prostředků do plastového zásobníku na vodu, maximálně po značku 250 ml.



- | | | | |
|---|-------------------------------|---|--------------------------------|
| 1 | Krytka otvoru pro vodu | 3 | Otvor pro navlhčení mopu vodou |
| 2 | Madlo pro vytažení z vysavače | 4 | Otvor pro vodu |

- Navlhčete vodou XXL mop pro zrychlení jeho navlhčení
- Voda by měla přirozeně pomalu odkapávat z levého a pravého plastového dílu.
- Stiskněte na horním krytu vysavače místo označené „ :: “ (**Otevření/zavření krytu**), vyjměte nádobu na prach a vložte na stejné místo nádobu s vodou.
- Nádobu by měla být opatrně přesně vložena a zarovnána na určené místo ve vysavači.
- Uzavřete horní kryt vysavače.
- Stiskněte tlačítko „**CLEAN**“ pro spuštění stírání vodou.
- V tomto režimu je vypnuto vysávání, pracují pouze boční čistící kartáče.
- Voda odkapává automaticky, proto nenechávejte vysavač stát na místě bez pohybu nebo se zbytky vody v zásobníku na vodu, abyste předešli rozlití vody po podlaze.
- Mop z mikrovlákna ke stírání nepoužívejte na koberce a nerovné povrchy.
- Vyjměte zásobník na vodu po dokončení úklidu.
- Nenabíjejte baterii s vloženým zásobníkem na vodu.

STÍRÁNÍ SUCHÝM MOPEM

- Pro odstranění jemného prachu a vyleštění podlahy.
- Nacvakněte na vysavač mopovací podložku s mopem, využijte dva instalační otvory na spodní straně vysavače „M“.
- Mop z mikrovlákna ke stírání nepoužívejte na koberce a nerovné povrchy.

POPIS SIGNALIZACE STAVOVÝCH DIOD

Stav	LED diody
Nabíjení	Vzestupné problikávání
Plné nabití baterie	Vypnuta
Zvolený režim	Pomalé problikávání
Chyba vysavače	Všechny svítí
Slabá baterie	Prostřední dioda bliká
Režim návratu do nabíjecí stanice	Prostřední dioda pomalu problikává
Režim uklízení	Prostřední dioda svítí
Režim úklidu obvodu místnosti	Prostřední dioda svítí, dioda pod ní bliká
Režim úklidu místa	Prostřední dioda svítí, dioda nad ní bliká

POPIS ZVUKOVÉ SIGNALIZACE

Krátký tón	Příčina	Řešení
o	Přední pojezdové kolo nebo boční čistící kartáče nepracují.	Zkontrolujte přední pojezdové kolo a boční čistící kartáče a vyčistěte je.
o o	Chyba spodního nebo předního senzoru.	Vyčistěte spodní senzory, lehce zmáčkněte přední nárazník. Zkontrolujte, že není zaseklý malým předmětem.
o o o	Vysavač uvázl.	Přesuňte vysavač a pokračujte v úklidu.

V případě, že nenastane vyřešení problému, zkontrolujte, že baterie je plně nabitá a poté vypněte a zapněte vysavač hlavním vypínačem.

NABÍJENÍ

Pokud chcete vysavač dobít, stiskněte na dálkovém ovládacím tlačítku „HOME“ (8). Vysavač vyhledá nabíjecí stanici a automaticky spustí nabíjení baterie. Během nabíjení modré LED diody na vysavači problikávají, po plném nabití baterie se LED diody vypnou.

V případě detekce nízké kapacity baterie během úklidu vysavač automaticky vyhledá nabíjecí stanici a spustí nabíjení. Nabíjecí stanici nechte neustále zapnutou do sítě, pokud nebude zapnutá, vysavač ji nedokáže najít.

PÉČE O BATERII

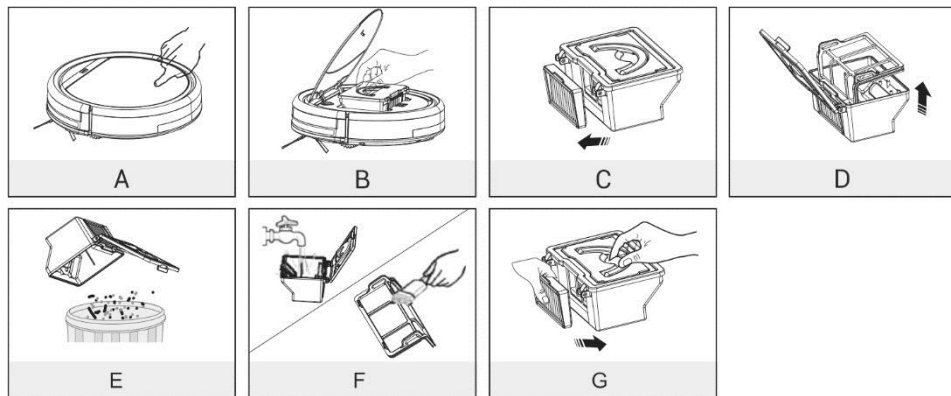
- Pokud budete robotický vysavač převážet nebo ho nebudete delší dobu používat, vypněte jej pomocí hlavního vypínače.
- Pro nabíjení doporučujeme využívat nabíjecí stanici.
- Vysavač je vybaven speciální ochranou, která po nabití přestane dodávat energii a zabrání tak přebíjení baterie. Takto je zajištěna její dlouhodobá životnost a zároveň je

vysavač vždy připraven znovu zahájit úklid.

ČIŠTĚNÍ VYSAVAČE

Vysypte zásobník na prach po každém úklidu.

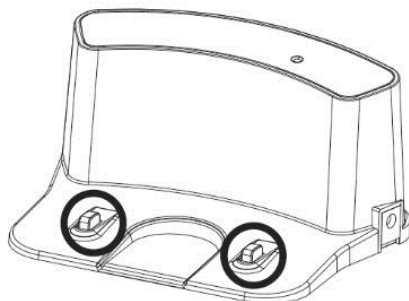
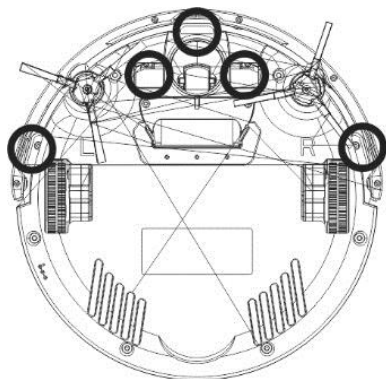
Zaplňenost nádoby na prach výrazně ovlivňuje sací výkon vysavače a kvalitu úklidu.



HEPA filtr vyčistíte každých 14 dní prachovým štětcem. Doporučujeme výměnu HEPA filtru po 6 měsících. Pokud použijete vodu k vyčištění prachové nádoby, pečlivě ji poté vysušte před opětovnou instalací do vysavače.

ČIŠTĚNÍ SENZORŮ, KONTAKTŮ A KARTÁČŮ

Vyčistěte jednou za měsíc měkkou utěrkou nabíjecí kontakty na vysavači a nabíjecí stanici. Stejným způsobem vyčistěte také tři senzory na spodní straně vysavače.



Zkontrolujte jednou za týden oba čisticí kartáče a odstraňte z nich namotané vlasy a další nečistoty. Odstraňte prach z otvoru pro nasávání vzduchu.

ŘEŠENÍ PROBLÉMU

Nejprve si přečtěte „FAQ - Často kladené otázky“ na stránce

www.evolveo.com/cz/robotrex-h5 nebo kontaktujte Technickou podporu EVOLVEO.

TECHNICKÁ PODPORA

www.evolveo.com/cz/podpora

AUTORIZOVANÝ SERVIS (pouze pro Českou Republiku)

VSP DATA a.s., Sezimovo Ústí II, <http://web.vspdata.cz>

Záruka se NEVZTAHUJE při:

- použití přístroje k jiným účelům
- nedodržení „Důležitých bezpečnostních pokynů“ uvedených v uživatelském manuálu
- elektromechanickém nebo mechanickém poškození způsobeném nevhodným použitím
- škodě způsobené přírodními živly jako je voda, oheň, statická elektřina, přepětí, atd.
- škodě způsobené neoprávněnou opravou
- nečitelném sériovém čísle přístroje
- baterii, pokud po více než 6 měsících používání nedrží svou původní kapacitu (záruka na kapacitu baterie je 6 měsíců)



Likvidace

Symbol přeškrtnutého kontejneru na výrobku, v literatuře nebo na obalu znamená, že v EU všechny elektrické a elektronické přístroje, baterie a akumulátory musí být uloženy do tříděného odpadu po ukončení jejich životnosti. Nevyhazujte tyto výrobky do netříděného komunálního odpadu.

PROHLÁŠENÍ O SHODĚ

Tímto společnost Abacus Electric, s.r.o. prohlašuje, že EVOLVEO RoboTrex H5 je v souladu s požadavky norem a nařízení příslušným k tomuto typu přístroje.

Kompletní text Prohlášení o shodě je k nalezení na <ftp://ftp.evolveo.com/ce>

Copyright © Abacus Electric, s.r.o.

www.evolveo.com

www.facebook.com/EvolveEU

Všechna práva vyhrazena.

Design a specifikace mohou být změněny bez předchozího upozornění.

Vážený zákazník,

ďakujeme, že ste sa rozhodli pre produkt EVOLVEO RoboTrex H5.

Veríme, že vám prinesie veľa zábavy a spokojnosti.

Pred použitím robotického vysávača si prosím dôkladne prečítajte pravidlá bezpečného používania a dodržujte všetky bežné bezpečnostné pravidlá.

- pred použitím si dôkladne prečítajte celý návod na používanie
- tento užívateľský návod si uschovajte
- dodržujte pravidlá uvedené v tomto návode pre zníženie rizika poškodenia robotického vysávača alebo pre prípad vášho zranenia.

DÔLEŽITÉ BEZPEČNOSTNÉ UPOZORNENIA

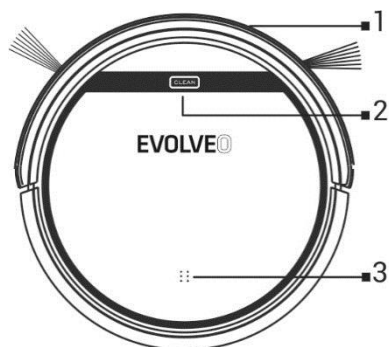
Tento prístroj je zložitá elektromechanická zariadenie, venujte prosím pozornosť týmto pokynom:

- Prístroj je určený len na použitie v interiéri pri izbovej teplote.
- Používajte vysávač čo najčastejšie na dosiahnutie maximálneho čistiaceho efektu.
- Na nabíjanie používajte iba príslušenstvo dodávané výrobcom robotického vysávača. Použitie neoriginálneho príslušenstva môže zapríčiniť poškodenie robotického vysávača, zásah elektrickým prúdom alebo požiar.
- Nedotýkajte sa častí, ktoré sú pripojené do elektrickej siete, ak máte mokré ruky.
- Nenechávajte prístroj bez dozoru v prítomnosti detí
- Nedovoľte používať robotický vysávač deťom, a to ani za dohľadu dospeléj osoby.
- Používajte iba originálne príslušenstvo, ktoré je určené pre tento model.
- Nesadajte si na robotický vysávač, ani naň nepokladajte iné predmety.
- Nepoužívajte prístroj, ak je poškodený prírodný elektrický kábel.
- Neotvárajte a neopravujte prístroj, vystavujete sa tak nebezpečenstvu poranenia elektrickým prúdom a strate záruky.
- Nepoužívajte prístroj, ak máte mokré ruky alebo nohy.
- Udržujte ho mimo dosahu horľavých a prchavých látok.
- Nepoužívajte ho v blízkosti predmetov naplnených vodou, ktorá by ho mohla poškodiť, napr. pri prevrhnutí nádoby s vodou.
- Neumývajte vysávač vodou.
- Zabráňte pôsobeniu sálavého tepla na plastový povrch prístroja.
- Nepoužívajte prístroj v príliš teplom, prašnom alebo vlhkom prostredí.
- Nevysávajte tekutiny, horiace cigarety, črepy a ostré predmety, zápalky a iné horľavé látky, múku, cement, omietku, väčšie kusy papiera, plastové vrecúška alebo iné predmety, ktoré môžu vysávač poškodiť.
- Pri vysávaní môže dôjsť k nabitíu elektrostatickým nábojom, ktorý môže byť pre užívateľa nebezpečný.
- Informujte o používaní vysávača aj spolubývajúcich kvôli zabráneniu zranenia.
- Nepoužívajte robotický vysávač, ak má plný zberný kôš.
- Výrobca a dovozca do Európskej únie nezodpovedá za škody spôsobené používaním prístroja, napr. za poranenie, opareniny, požiar, zranenie, znehodnotenie ďalších vecí a pod.

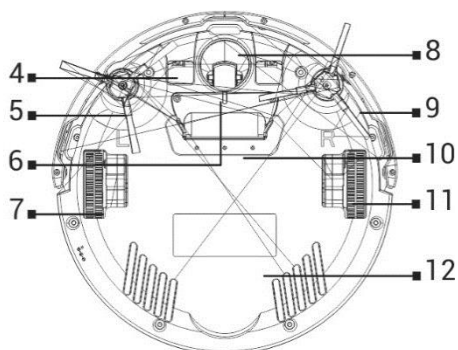
VYBALENIE PRÍSTROJA

Pozorne skontrolujte, či ste vybalili všetko dodávané príslušenstvo, odporúčame vám nechať si počas záručnej lehoty originálnu papierovú škatuľu, užívateľský manuál a baliaci materiál.

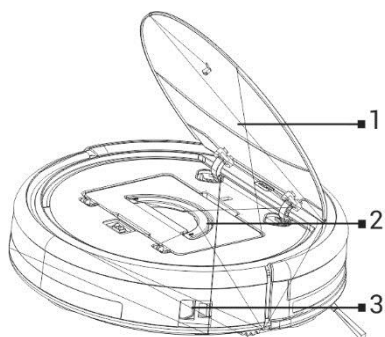
POPIS



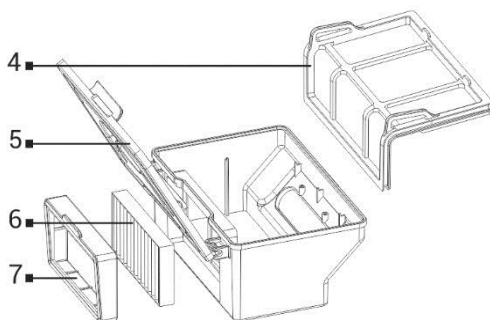
- 1 Predný nárazník
- 2 Spustenie/Ukončenie vysávania
- 3 Otvorenie/zavretie krytu
- 4 Konektor na nabíjanie
- 5 Ľavá kefa
- 6 Kryt batérie



- 7 Ľavé pojazdné koleso
- 8 Predné pojazdné koleso
- 9 Pravá kefa
- 10 Nasávací otvor
- 11 Pravé pojazdné koleso
- 12 Spodný kryt



- 1 Horný kryt
- 2 Zásobník na nečistoty
- 3 Hlavný vypínač
(tlačidlo zapnutia/vypnutia)

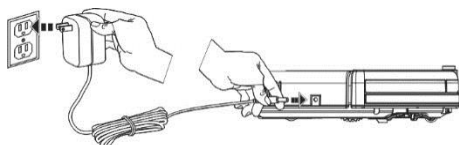
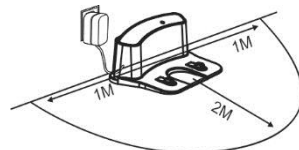


- 4 Primárny filter
- 5 Dvierka nádoby na smeti
- 6 HEPA filter
- 7 Rámček pre HEPA filter

PRVÉ SPUSTENIE - AUTOMATICKÉ VYSÁVANIE

1. Ide o najpoužívanejší spôsob vysávania.
2. Vložte batérie do diaľkového ovládania, dbajte na dodržanie správnej polariry.
3. Pripojte nabíjajúcu stanicu pomocou 230 V napájacieho adaptéra do elektrickej zásuvky.

Pred prednou stranou nesmú byť žiadne prekážky do vzdialenosti 2 metrov, po bokoch do vzdialenosti 1 metra. Podmienkou je rovný povrch, odporúčame stanicu prilepiť k stene alebo k podlahe obojstrannou lepiacou páskou, aby sa pevne zafixovala jej poloha. Napájací kábel umiestnite tak, aby sa nezamotal do čistiacich kief.



230 V napájací adaptér môžete zapojiť aj priamo do vysávača.

4. Skontrolujte, či „Hlavný vypínač“ na tele robotického vysávača je v polohe „Zapnuté“.
5. Umiestnite vysávač do nabíjacej stanice.
6. Batérie vysávača sa začnú automaticky nabíjať.
7. Úplné nabitie batérií bude signalizované vypnutím LED diód na hornom paneli.
8. Pred spustením vysávača pripravte miestnosť tak, aby na podlahe nezostali predmety, ktoré môžu brániť používaniu vysávača (väčšie papiere, káble, nálepky, malé predmety, nevhodne umiestnený koberec a pod.).
9. Odsuňte stoličky a ďalšie väčšie predmety, aby vysávač mohol bez problémov dosiahnuť aj na neprístupné miesta.
10. Na uvedenie do chodu stlačte na diaľkovom ovládaní alebo hornej strane prístroja tlačidlo „CLEAN“.
11. Vysávač začne automatický vysávať, pokračuje takmer až do úplného vybitia batérie, potom automaticky vyhľadá nabíjajúcu stanicu a spustí dobíjanie batérie.
12. Na prerušenie/zastavenie vysávača stlačte opäť tlačidlo „CLEAN“.
13. Stlačením tlačidla „CLEAN“ na vysávači na 3 sekundy uvediete prístroj do „Pohotovostného režimu“.
14. Vysávač sa automaticky prepne do „Pohotovostného režimu“ pri nečinnosti dlhšej než 15 sekúnd.

PRVÉ VYSÁVANIE

- V miestnostiach odstráňte všetky prekážky, ktoré môžu brániť efektívnemu vysávaniu
- Odstráňte aj predmety, ktoré môžu poškodiť robotický vysávač.
- Koberec treba pri vytieraní zaistiť tak, aby sa naň vysávač nedostal. Ak je na vysávači nainštalovaný mopovací modul so zásobníkom na vodu, mohlo by dôjsť k prerušeniu vysávania, prípadne nežiaducemu premočeniu koberca.
- Priame slnečné svetlo môže spôsobiť zníženú citlivosť infračervených snímačov

vysávača, preto mu prosím zabráňte.

- Čierny nábytok nemusí vysávač správne detegovať kvôli fyzikálnej povahe infračervených snímačov. Preto môže dôjsť k slabým nárazom, ktoré budú tlmené predným nárazníkom.

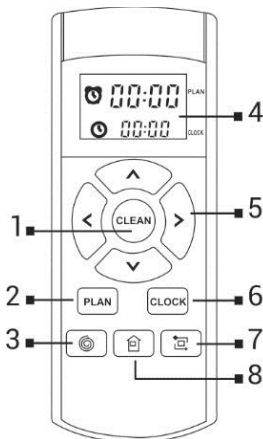
NASTAVENIE ČASU

- Stlačením tlačidla „**CLOCK**“ na diaľkovom ovládači vstúpte do režimu „Nastavenie času“, pri úprave času použijete smerové tlačidlá (HH:MM).
- Opätovným stlačením tlačidla „**CLOCK**“ potvrdíte a uložíte nastavený čas.
- Úspešné „Nastavenie času“ bude potvrdené pípnutím vysávača.

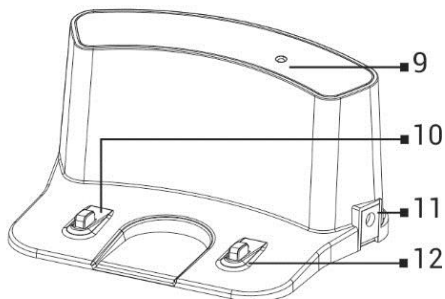
PLÁNOVANIE VYSÁVANIA

- Vysávač bude vysávať vždy v nastavený čas.
- Stlačením tlačidla „**PLAN**“ na diaľkovom ovládači vstúpte do režimu „Plánovanie vysávania“.
- Smerovými tlačidlami nastavte začiatok vysávania v hornej polovici displeja diaľkového ovládania (HH:MM).
- Opätovným stlačením tlačidla „**PLAN**“ potvrdíte nastavený čas „Plánovaného vysávania“.
- Vymazanie nastaveného času urobte vypnutím vysávača (Hlavný vypínač Zapnuté/Vypnuté).
- Úspešné „Plánovanie vysávania“ bude potvrdené pípnutím vysávača.

DIAĽKOVÉ OVLÁDANIE



NABÍJACIA STANICA



- 1 Spustenie/Ukončenie vysávania
- 2 Naplánovanie času spustenia
- 3 Vysávanie v spirále
- 4 Displej
- 5 Smerové tlačidlá
- 6 Nastavenie hodín

- 7 Vysávanie pozdĺž stien
- 8 Presun do nabíjacej stanice
- 9 Senzor diaľkového ovládania
- 10 Nabíjací konektor
- 11 Vstup pre nabíjanie 230 V
- 12 Nabíjací konektor

OVLÁDANIE DIALKOVÝM OVLÁDAČOM

Tlačidlo „CLEAN“ (1)

- spustenie/zastavenie vysávača
- spustenie zvoleného režimu

1. Smerové tlačidlá (5)

Tlačidlo ▲: zvýšenia hodnoty času pri nastavení plánu vysávania a nastavení času

Tlačidlo ▲: smerové tlačidlo pre pohyb dopredu

Tlačidlo ▼: zníženie hodnoty času pri nastavení plánu vysávania a nastavení času

Tlačidlo ▼: smerové tlačidlo pre pohyb dozadu

Tlačidlo ◀: pohyb z nastavení minút na hodinu, pri nastavení plánu vysávania a nastavení času

Tlačidlo ◀: smerové tlačidlo pre pohyb vľavo

Tlačidlo ◀: pohyb z nastavení hodín na minúty, pri nastavení plánu vysávania a nastavení času

Tlačidlo ◀: smerové tlačidlo pre pohyb vpravo

2. Tlačidlo „PLAN“ (2)

- vstup do režimu „Plánovanie vysávania“, nastavte smerovými tlačidlami začiatok vysávania v hornej polovici displeja diaľkového ovládania (HH:MM).
- opätovným stlačením tlačidla potvrdíte nastavený čas „Plánovaného vysávania“.

3. Tlačidlo „CLOCK“ (6)

- vstup do režimu „Nastavenie času“, použite smerové tlačidlá (HH:MM)
- opätovným stlačením tlačidla potvrdíte nastavený čas

4. Tlačidlo „HOME“ (8)

- po stlačení vysávač vyhledá nabíjaciu stanicu a začne sa nabíjať

5. Tlačidlo „ŠPIRÁLA“ (3)

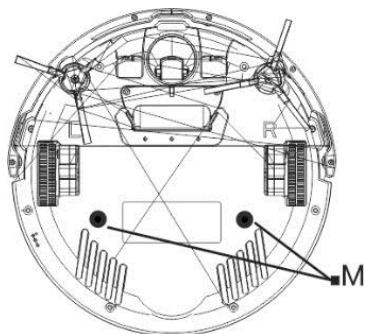
- po stlačení vysávač začne vysávať v kruhoch - cieleňé vysávanie

6. Tlačidlo „OBVOD“ (7)

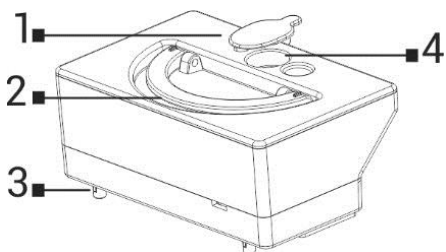
- po stlačení vysávač začne vysávať pozdĺž stien

VYTIERANIE VODOU

- Do vysávača zacvaknite mopovaciú podložku s mopom, využijte dva inštaláčne otvory na spodnej strane vysávača „M“.



- Odklopte plastový kryt a naberte vodu bez čistiacich prípravkov do plastového zásobníka na vodu, maximálne po značku 250 ml.



- | | | | |
|---|-----------------------------------|---|--------------------------------|
| 1 | Kryt otvoru na vodu | 3 | Otvor na navlhčenie mopu vodou |
| 2 | Držadlo na vytiahnutie z vysávača | 4 | Otvor na vodu |

- Navlhčíte vodou XXL mop
- Voda by mala prirodzene pomaly odkvapkávať z ľavého a pravého plastového dielu.
- Na hornom kryte vysávača stlačte miesto označené „ :: “ (**Otvorenie/zavretie krytu**), vyberte nádobu na prach a na jej miesto vložte nádobu s vodou.
- Nádobu treba vložiť presne a zarovnať na určené miesto vo vysávači.
- Zatvorte horný kryt vysávača.
- Stlačte tlačidlo „**CLEAN**“ na spustenie vytierania vodou.
- V tomto režime je vypnuté vysávanie, pracujú iba bočné čistiace kefy.
- Voda odkvapkáva automaticky, preto nenechávajte vysávač stáť na mieste bez pohybu alebo so zvyškami vody v zásobníku na vodu, aby ste predišli rozliatiu vody po podlahe.
- Mop z mikrovlákna na vytieranie nepoužívajte na koberce a nerovné povrchy.
- Po dokončení vysávania vyberte zásobník na vodu.
- Nenabíjajte batériu s vloženým zásobníkom na vodu.

VYTIERANIE SUCHÝM MOPOM

- Na odstránenie jemného prachu a vyleštenie podlahy.
- Do vysávača zacvaknite mopovacuú podložku s mopom, využite dva inštaláčné otvory na spodnej strane vysávača „M“.
- Mop z mikrovlákna na vytieranie nepoužívajte na koberce a nerovné povrchy.

POPIS SIGNALIZÁCIE STAVOVÝCH DIÓD

Stav	LED diódy
Nabíjanie	Vzostupné blikanie
Plné nabitá batéria	Vypnutá
Zvolený režim	Pomalé blikanie
Chyba vysávača	Všetky svietia
Slabá batéria	Prostredná dióda bliká
Režim návratu do nabíjacej stanice.	Prostredná dióda pomaly bliká
Režim vysávania	Prostredná dióda svieti
Režim vysávania obvodu miestnosti	Prostredná dióda svieti, dióda pod ňou bliká
Režim vysávania miesta	Prostredná dióda svieti, dióda nad ňou bliká

POPIS ZVUKOVEJ SIGNALIZÁCIE

Krátky tón	Príčina	Riešenie
o	Predné pojazdne koleso alebo bočné čistiacie kefy nepracujú.	Skontrolujte predné pojazdne koleso a bočné čistiacie kefy a vyčistite ich.
o o	Chyba spodného alebo predného senzora.	Vyčistite spodné senzory, zľahka stlačte predný nárazník. Skontrolujte, či doň nie je zaseknutý malý predmet.
o o o	Vysávač uviezol.	Presuňte vysávač a pokračujte vo vysávaní.

V prípade, že sa problém nevyrieši, skontrolujte, či je batéria plne nabitá a potom vypnite a zapnite vysávač hlavným vypínačom.

NABÍJANIE

Ak chcete vysávač nabiť, na diaľkovom ovládaní stlačte tlačidlo „HOME“ (8).

Vysávač vyhľadá nabíjaciú stanicu a automaticky spustí nabíjanie batérie. Počas nabíjania na vysávači blikajú modré LED diódy, po plnom nabití batérie sa LED diódy vypnú.

V prípade detegovania nízkej kapacity batérie počas vysávania vysávač automaticky vyhľadá nabíjaciú stanicu a spustí nabíjanie. Nabíjaciú stanicu nechajte stále zapnutú v sieti, ak nebude zapnutá, vysávač ju nedokáže nájsť.

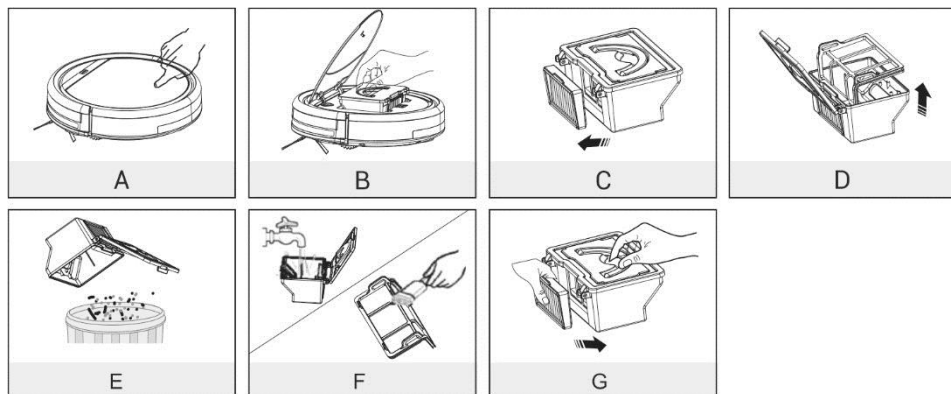
STAROSTLIVOSŤ O BATÉRIU

- Ak budete robotický vysávač prevážať alebo ho nebudete dlhší čas používať, vypnete ho hlavným vypínačom.
- Na nabíjanie odporúčame využívať nabíjaciú stanicu.
- Vysávač je vybavený špeciálnou ochranou, ktorá po nabití prestane dodávať energiu a zabráni tak prebitiu batérie. Takto sa batérii zaistí dlhodobá životnosť a zároveň je vysávač vždy pripravený začať vysávať.

ČISTENIE VYSÁVAČA

Po každom vysávaní vysypte zásobník na prach.

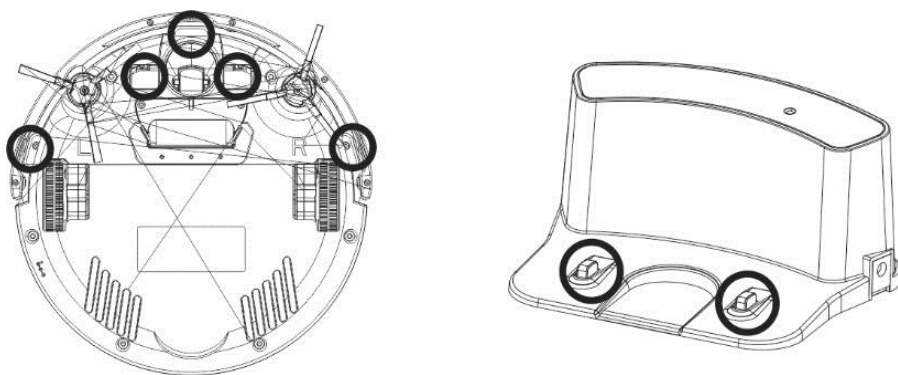
Plná nádoba na prach výrazne ovplyvňuje sací výkon vysávača a kvalitu vysávania.



HEPA filter čistite každých 14 dní prachovým štetcom. Výmenu HEPA filtra odporúčame po 6 mesiacoch. Ak na čistenie prachovej nádoby použijete vodu, potom nádobu pred opätovnou inštaláciou do vysávača dobre vysušte.

ČISTENIE SENZOROV, KONTAKTOV A KIEF

Raz za mesiac vyčistite mäkkou utierkou nabíjacie kontakty na vysávači a nabíjaciu stanicu. Rovnakým spôsobom čistite aj tri senzory na spodnej strane vysávača.



Raz za týždeň skontrolujte obe čistiace kefy a odstráňte z nich namotané vlasy a ďalšie nečistoty. Odstráňte prach z otvoru na nasávanie vzduchu.

RIEŠENIE PROBLÉMOV

Najprv si prečítajte „FAQ - Často kladené otázky“ na stránke

www.evolveo.com/sk/robotrex-h5 alebo kontaktujte Technickú podporu EVOLVEO.

TECHNICKÁ PODPORA

www.evolveo.com/sk/podpora

Záruka NEPLATÍ pri:

- použítí prístroja na iné účely
- nedodržaní „Dôležitých bezpečnostných pokynov“ uvedených v užívateľskom manuáli
- elektromechanickom alebo mechanickom poškodení spôsobenom nevhodným používaním
- škode spôsobenej prírodnými živlami, ako sú oheň, voda, statická elektrina, prepätie atď.
- škode spôsobenej neoprávnenou opravou
- nečitateľnom sériovom čísle prístroja
- batérii, ak po viac než 6 mesiacoch používania nedrží svoju pôvodnú kapacitu (záruka na kapacitu batérie je 6 mesiacov)



Likvidácia

Symbol preškrtnutého kontajnera na výrobku, v literatúre alebo na obale znamená, že všetky elektrické a elektronické prístroje, batérie a akumulátory po ukončení svojej životnosti musia byť v EÚ uložené do triedeného odpadu. Nevyhadzujte tieto výrobky do netriedeného komunálneho odpadu.

ⓘ CE VYHLÁSENIE O ZHODE

Týmto spoločnosť Abacus Electric, s.r.o. vyhlasuje, že EVOLVEO RoboTrex H5 je v súlade s požiadavkami noriem a nariadení príslušnými pre tento typ prístroja.

Kompletný text Vyhlásenia o zhode je na <ftp://ftp.evolveo.com/ce>

Copyright © Abacus Electric, s.r.o.

www.evolveo.com

www.facebook.com/EvolveoEU

Všetky práva vyhradené.

Dizajn a špecifikácia môžu byť zmenené bez predošlého upozornenia.

Dear customer,
thank you for choosing the EVOLVEO RoboTrex H5.
We believe you will enjoy a lot of fun and happiness.

Please, read the safety rules carefully and follow all common safety rules before using a robotic vacuum cleaner.

- Read through the instructions for use thoroughly before using.
- Keep the user manual for future reference.
- Follow the rules stated in this manual to reduce the risk of damage to the robotic vacuum cleaner and possible injury.

IMPORTANT SAFETY WARNINGS

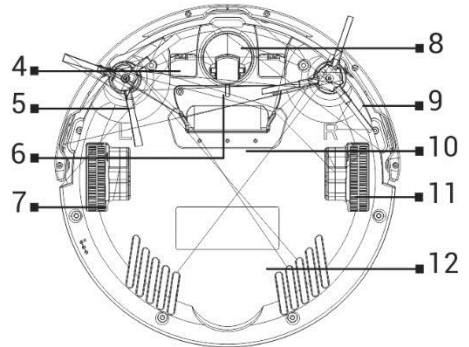
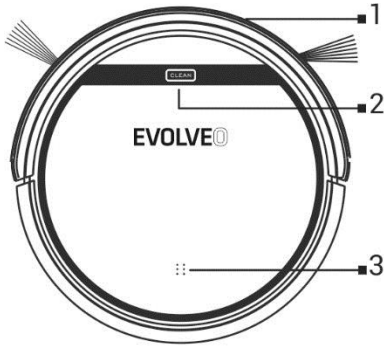
This device is a complex electromechanical device, please, pay attention to the following guidelines:

- The device is intended for indoor use at room temperature only.
- Use the vacuum cleaner as often as possible for the maximum cleaning effect.
- Use only accessories provided by the authorised manufacturer. Using non-original accessories can cause damage the robotic vacuum cleaner, electric shock, or fire.
- Do not touch any of the parts plugged into the mains if you have wet hands.
- Do not leave the appliance in the presence of children without supervision of an adult.
- Do not allow children to use the robotic vacuum cleaner even under the supervision of an adult.
- Only use original accessories designed for this model.
- Do not sit on the robotic vacuum cleaner or place other objects on it.
- Do not use the appliance if the power cord is damaged.
- Do not open or repair the unit, there is a risk of electric shock and loss of warranty.
- Do not use the device if you have wet hands or feet.
- Keep away from flammable and volatile substances.
- Do not use the device near objects containing liquids, the device may for example turn the objects over causing water spillage.
- Do not wash the vacuum cleaner with water.
- Avoid radiant heat on the plastic surface of the device.
- Do not use the device in a too hot, dusty or damp environment.
- Do not let the device vacuum fluids, burning cigarettes, splinters and sharp objects, matches and other combustible substances, flour, cement, plaster, larger pieces of paper, plastic bags, or other objects that can cause damage to the vacuum cleaner.
- Electrostatic charge may occur during the cleaning process, which may be dangerous to the user.
- Also inform your roommates about the use of the vacuum cleaner to avoid possible injury.
- Do not use the robotic vacuum cleaner if its dust container is full.
- The manufacturer and distributor for the European Union is not responsible for damage caused by the operation of the device such as injuries, scalding, fire, damage to other objects etc.

UNPACKING

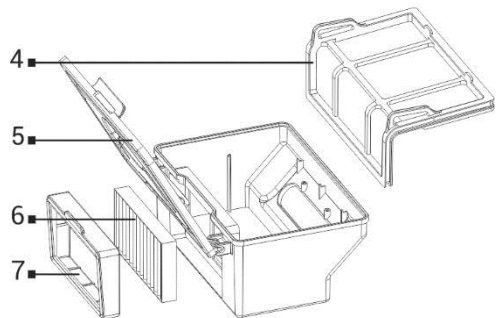
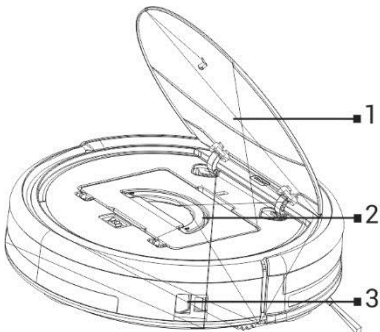
Carefully check you have unpacked all accessories, we recommend keeping the original paper box, user manual and packaging materials for the warranty period.

DESCRIPTION



- 1 Front bumper
- 2 Start/Stop the operation
- 3 Open/Close the cover
- 4 Charging contact
- 5 Left side brush
- 6 Battery cover

- 7 Left wheel
- 8 Front wheel
- 9 Right side brush
- 10 Intake opening
- 11 Right wheel
- 12 Bottom cover



- 1 Top cover
- 2 Trash container
- 3 Main switch (ON/OFF button)
- 4 Primary filter

- 5 Trash container door
- 6 HEPA filter
- 7 HEPA filter frame

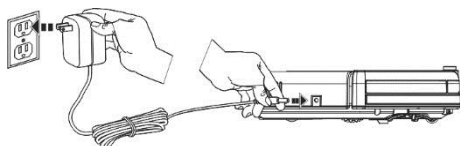
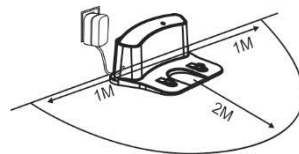
PUTING INTO OPERATION FOR THE FIRST TIME - AUTOMATIC CLEANING

1. This is the most common way of cleaning.
2. Insert the batteries into the remote control, make sure the polarity is correct.
3. Connect the charging station to an electrical outlet with a 230 V power adapter.

There must be no obstacles within 2 meters in front and 1 meter on the sides from the charging station.

The charging station must be placed on a flat surface, we also recommend to fix the station to the wall or floor with a double-sided adhesive tape.

Place the power cord so it does not get entangle in the cleaning brushes of the vacuum cleaner.



You can also plug the 230 V power adapter directly into the vacuum cleaner.

4. Check that the "Main Switch" on the robotic vacuum cleaner body is in the "On" position.
5. Place the vacuum cleaner in the charging station.
6. The vacuum cleaner battery will start charging automatically.
7. When the battery is fully charged, LEDs on the top panel go off.
8. Before putting the vacuum cleaner into operation, prepare the room so there are no objects on the floor that may prevent the vacuum cleaner to operate properly (bigger sheets of paper, cables, stickers, small items, inappropriately placed carpet, etc.).
9. Remove the chairs and other larger items so the vacuum cleaner can easily reach inaccessible places.
10. To put into operation, press the "**CLEAN**" button on the remote control or on the top of the device.
11. The vacuum cleaner starts cleaning automatically until the battery is almost empty, then the vacuum cleaner automatically searches for the charging station and starts charging the battery.
12. To pause/stop the vacuum cleaner operation, press the "**CLEAN**" button again.
13. Press and hold the "**CLEAN**" button on the vacuum cleaner for 3 seconds to switch the device into the "Standby" mode.
14. The vacuum cleaner also switches to the "Standby" mode automatically when it is idle for more than 15 seconds.

FIRST CLEANING

- Remove all obstacles that can prevent effective cleaning.
- Also remove objects that can damage the robotic vacuum cleaner.
- The carpet must be secured so the robot cannot get on it when mopping. If the mopping pad with the water container is installed on the vacuum cleaner, it may interrupt the cleaning process or cause unwanted soaking of the carpet.
- Direct sunlight may cause a reduced sensitivity of the infrared sensors of the vacuum cleaner, please avoid direct sunlight light.

- Black furniture may not be properly detected due to the physical nature of infrared sensors. This may cause a slight impact, which will be reduced by the front bumper.

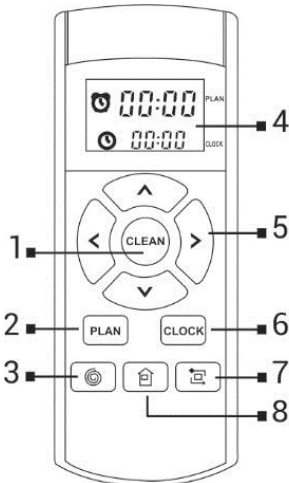
TIME SETTING

- Press the **"CLOCK"** button on the remote control to enter the "Time Setting" mode, use the directional buttons to adjust the time (HH: MM).
- Press the **"CLOCK"** button again to confirm and save the set time.
- Successful time setting will be confirmed by a beep sound on the vacuum cleaner.

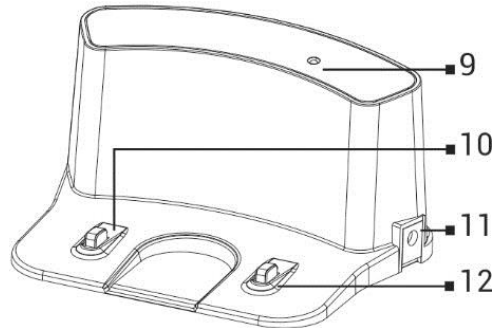
SCHEDULE CLEANING

- The vacuum cleaner will always start cleaning at the set time.
- Press the **"PLAN"** button on the remote control to enter the "Schedule Cleaning" mode.
- Use the directional buttons at the top half of the remote control display (HH: MM) to set the start for the schedule cleaning.
- Press the **"PLAN"** button again to confirm the set time of the "Schedule Cleaning".
- To erase the set time, turn the vacuum cleaner off (the main on/off switch).
- Successful schedule cleaning setting will be confirmed by a beep sound on the vacuum cleaner.

REMOTE CONTROL



CHARGING STATION



- 1 Start/Stop the operation
- 2 Schedule cleaning setting
- 3 Spiral cleaning
- 4 Display
- 5 Directional buttons
- 6 Clock setting

- 7 Cleaning along the walls
- 8 Return to the charging station
- 9 Remote control sensor
- 10 Charging contact
- 11 230 V input
- 12 Charging connector

REMOTE CONTROL

1. The "CLEAN" (1) button

- Start/Stop the operation
- Run the selected mode

2. Directional buttons (5)

Button ▲: to increase the time value for the schedule cleaning and time setting

Button ▲: a directional button to move forward

Button ▼: to decrease the time value for the schedule cleaning and time setting

Button ▼: a directional button to move backward

Button ◀: to switch from setting the minutes to setting the hours for a schedule cleaning and time setting

Button ◀: a directional button to move to the left

Button ▶: to switch from setting the hours to setting the minutes for a schedule cleaning and time setting

Button ▶: a directional button to move to the right

3. The "PLAN" (2) button

- Enter the "Schedule Cleaning" mode, use the directional buttons at the top half of the remote control display (HH: MM) to set the start for the schedule cleaning.
- Press the button again to confirm the "Scheduled Cleaning".

4. The "CLOCK" (6) button

- Enter the "Time Setting" mode, use the directional buttons (HH: MM).
- Press the button again to confirm the set time.

5. The "HOME" (8) button

- Press to command the vacuum cleaner to search for the charging station and start charging.

6. The "SPIRAL" (3) button

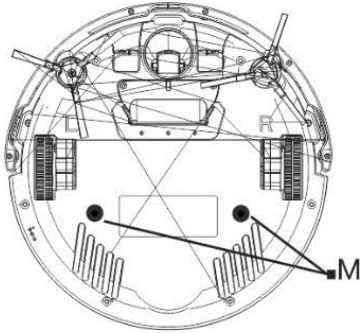
- Press to command the vacuum cleaner to start cleaning in circles - targeted cleaning.

7. The "PERIMETER" (7) button

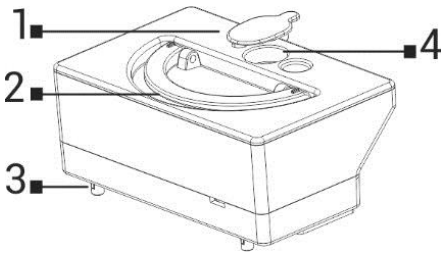
- Press to command the vacuum cleaner to start cleaning along the walls.

WET MOPPING

- Attach the mopping pad with the mop on the vacuum cleaner, use the two installation holes "M" on the bottom of the vacuum cleaner.



- Remove the plastic cover and fill the plastic container with water without any cleaning agents (250 ml maximum).



- | | | | |
|---|---|---|--------------------------------|
| 1 | Water container opening cover | 3 | Opening for moistening the mop |
| 2 | Handle for removing the container from the vacuum cleaner | 4 | Water container opening |

- Moisten the XXL mop with water
- Water should slowly drip from the left and right plastic parts.
- Press on the " :: " marking on the top the vacuum cleaner. (**Open/Close the cover**), remove the dust container and insert the water container instead.
- The container should be properly inserted into its place in the vacuum cleaner.
- Close the top of the vacuum cleaner.
- Press the "**CLEAN**" button to start the wet mopping operation.
- In this mode, the device does not vacuum, only the side brushes operate.
- Water drips automatically, so do not let the vacuum cleaner stand motionlessly in one place with remaining water in the container to prevent water spillage on the floor.
- Do not use the microfiber cloth for mopping uneven surfaces or carpets.
- Remove the water container when the mopping is done.
- Do not charge the battery when the water container is inserted.

DRY MOPPING

- To remove fine dust and polish the floor.
- Attach the mopping pad with the mop on the vacuum cleaner, use the two installation holes "M" on the bottom of the vacuum cleaner.
- Do not use the microfiber cloth for mopping uneven surfaces or carpets.

DESCRIPTION OF THE LED LIGHTS ON VACUUM

Status	LED's
Charging	Sequential flashing
Battery fully charged	Off
Selected mode	Slow flashing
Error	All diodes are lit
Low battery	The middle diode flashes
Return to the charging station mode	The middle diode flashes slowly
Cleaning mode	The middle diode shines
Perimeter cleaning mode	The middle diode shines, the diode below flashes
Spot cleaning mode	The middle diode shines, the diode above flashes

DESCRIPTION OF AUDIO SIGNALS

Short tone	Cause	Solution
o	The front wheel or the side brushes do not work.	Check the front wheel and the side brushes and clean them.
oo	Error of the bottom or front sensor.	Clean the bottom sensors; lightly press the front bumper. Check there is no jammed object.
ooo	The vacuum cleaner got jammed.	Move the vacuum cleaner and continue cleaning.

If the problem still occurs, check whether the battery is fully charged if it is, turn the vacuum cleaner off and on again with the main switch.

CHARGING

If you want charge up the vacuum cleaner, press the "**HOME**" (8) button on the remote control. The vacuum cleaner will search for the charging station and automatically and start charging the battery. The blue LEDs on the vacuum cleaner flash while charging, the LEDs go off when the battery is fully charged.

If the battery status is low, the vacuum cleaner will automatically search for the charging station and start charging. Keep the charging station connected to the mains continuously otherwise the vacuum cleaner will not be able to find it.

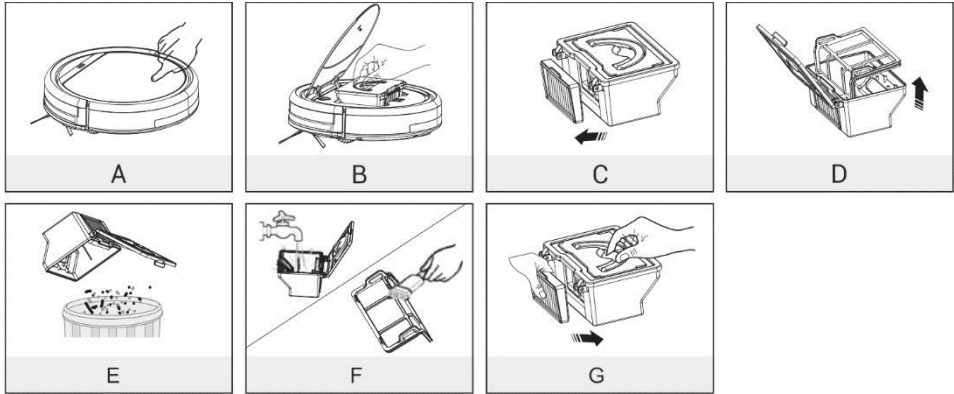
BATTERY MAINTANCE

- If you are going to carry the robotic vacuum cleaner or not use it for a long time, press the main switch to turn it off.
- We recommend using the charging station for charging.
- The vacuum cleaner is equipped with a special protection that stops charging the battery when it is fully charged so the battery cannot be overcharged. This ensures a long service life of the battery and the vacuum cleaner is always ready to start cleaning.

CLEANING THE VACUUM CLEANER

Empty the dust container after every cleaning.

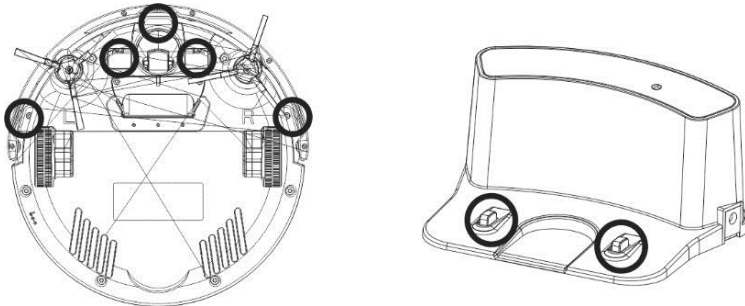
If the dust container is full it has a bad effect on the suction power of the vacuum cleaner and the quality of the cleaning.



Clean the HEPA filter every 14 days with a dust brush. We recommend replacing the HEPA filter every 6 months. If you rinse the dust container with water, let the container dry completely before reassembling the vacuum cleaner.

CLEANING THE SENSORS, CONTACTS AND BRUSHES

Clean the charging contacts on the vacuum cleaner and on the charging station once a month with a soft cloth. Clean the three sensors on the bottom of the vacuum cleaner in the same way.



Check the two side cleaning brushes once a week and remove entangled hair and other dirt. Remove the dust from the air intake.

TROUBLESHOOTING

First read "FAQ - Frequently Asked Questions" at product page www.evolveo.com/en/robotrex-h5 or contact EVOLVEO Technical Support.

TECHNICAL SUPPORT

www.evolveo.com/en/support

The warranty DOES NOT APPLY to:

- using the device for other purposes than it was designed to
- failure to observe the "Important Safety Instructions" stated in the user manual
- electrical or mechanical damage caused by improper use
- damage caused by natural elements such as water, fire, static electricity, power surges
- damage caused by an unauthorized repair
- unreadable serial number
- the battery capacity drops after 6 months of using (6-months battery life warranty)



Disposal

The symbol of crossed out wheeled bin on the product, within the literature or on the packaging reminds you that in the European Union, all electric and electronic products, batteries and accumulators must be stored as assorted waste after the end of their service life. Do not throw these products into the unsorted municipal waste.

ⓘ CE DECLARATION OF CONFORMITY

Hereby, the company Abacus Electric, s.r.o. declares that the EVOLVEO RoboTrex H5 is in compliance with the requirements of the standards and regulations, relevant for the given type of device.

Find the complete text of Declaration of Conformity at <ftp://ftp.evolveo.com/ce>

Copyright © Abacus Electric, s.r.o.

www.evolveo.com

www.facebook.com/EvolveoEU

All rights reserved.

Design and specification may be changed without prior notice.

EVOLVEO

RoboTrex H5

www.evolveo.com