

EVOLVEO

RoboTrex H5

www.evolveo.com

Kedves vásárló,

köszönjük, hogy az EVOLVEO RoboTrex H5-öt választotta.

Reméljük, hogy termékünk segítségével sok örömben és boldog pillanatban lesz része.

Kérjük olvassa át alaposan a biztonsági rendelkezéseket és kövesse azokat a robotporszívó üzembe helyezése és használata során.

- **Üzembe helyezés előtt olvassa el alaposan a használati utasításokat.**
- **Tartsa meg a használati útmutatót későbbi hivatkozásnak.**
- **Kövesse a kézikönyvben leírt szabályokat, így csökkentve a robotporszívó meghibásodási- illetve a felhasználó esetleges sérülési kockázatát.**

FONTOS BIZTONSÁGI FIGYELMEZTETÉS

Az eszköz egy bonyolult elektromechanikai készülék, kérjük vegye figyelembe a következő útmutatásokat:

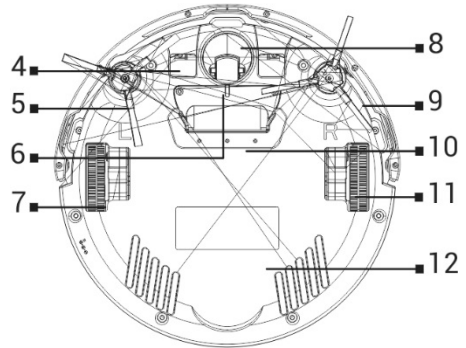
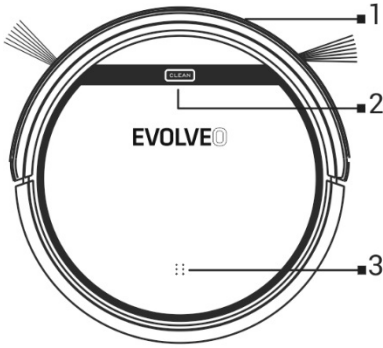
- Az eszközt csak beltéri, szobahőmérsékleten történő használatra tervezték.
- A maximális tisztító hatás elérése érdekében használja az eszközt olyan gyakran, amilyen gyakran csak tudja.
- Csak az eredeti gyártótól származó alkatrészeket vásároljon. A nem eredeti alkatrészek veszélyeztethetik a robotporszívót, rövidzárlatot, ill. tüzet okozhatnak.
- Ne érintse meg nedves kézzel a készülék semmelyik részét sem mialatt az be van kapcsolva.
- Ne hagyja a készüléket gyerekekkel felnőtt felügyelete nélkül.
- Ne hagyja, hogy a gyerekek használják a robotporszívót, még felnőtt felügyelete mellett sem.
- Csak az ehhez a modellhez gyártott eredeti alkatrészeket használjon.
- Ne üljön rá a robotporszívóra, illetve ne helyezzen rá semmilyen tárgyat.
- Ne használja az eszközt, ha az áramkábel sérült.
- Ne nyissa ki illetve ne próbálja meg szerelni az eszközt. Elektromos áramütést és a garancia elvesztését kockáztatja.
- Ne használja az eszközt, ha nedves a keze vagy a lába.
- Tartsa távol az eszközt a gyúlékony és instabil tárgyaktól.
- Ne használja a készüléket folyadékot tartalmazó tárgyak közelében. A porszívó például felboríthatja ezeket a tárgyakat kiborítva ezzel a tartalmukat.
- Ne mossa le a porszívót vízzel.
- Óvja a készülék műanyag felületét a sugárzó hő hatásától.
- Ne használja az eszközt túl forró, poros vagy párás környezetben.
- Kérjük ne engedje az eszközt vákumos folyadékok, égő cigaretta, éles tárgyak, gyufa illetve egyéb éghető anyagok, liszt, cement, vakolat, nagyobb papírdarabok, műanyag zacskók vagy egyéb, a robotporszívót veszélyeztető tárgy közelébe.
- Elektrosztatikus töltés keletkezhet a tisztítás során, mely veszélyes lehet a használó számára.
- Kérjük tájékoztassa szobatársát is a porszívó használatáról az esetleges sérülések megakadályozása érdekében.
- Ne használja a készüléket, ha a porgyűjtő tároló tele van.

- Az EU számára gyártó és forgalmazó nem felelős a készülék működése által okozott károkért, úgymint sebesülés, leforrázás, tűz, más eszközben keletkezett kár stb.

A CSOMAG TARTALMA

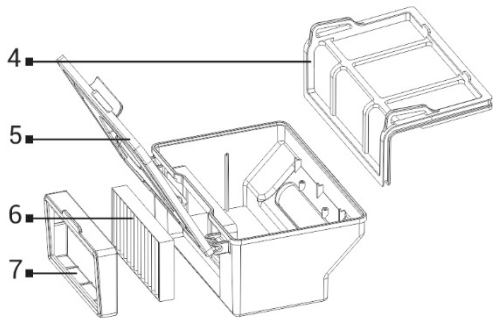
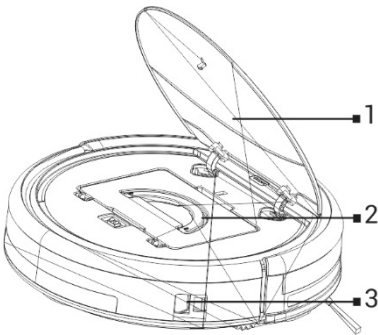
Kérjük ellenőrizze le, hogy kikapolta-e az összes alkatrészt. Azt javasoljuk, hogy tartsa meg az eredeti papírdobozt, használati kézikönyvet és csomagoló anyagokat a garancia idejére.

TERMÉKISMERTETŐ



- 1 Első ütközőr
- 2 Be/Kikapcsoló
- 3 Fedlap nyitás/zárás
- 4 Töltési csatlakozás
- 5 Bal oldali kefe
- 6 Akkumulátor fedlap

- 7 Bal kerék
- 8 Első kerék
- 9 Jobb oldali kefe
- 10 Szellőző nyitás
- 11 Jobb kerék
- 12 Alsó fedlap



- | | | | |
|---|-------------------------|---|-------------------------|
| 1 | Felső fedlap | 5 | Porgyűjtő tároló ajtaja |
| 2 | Porgyűjtő tartály | 6 | HEPA szűrő |
| 3 | Főkapcsoló (BE/KI gomb) | 7 | HEPA szűrő keret |
| 4 | Elsődleges szűrő | | |

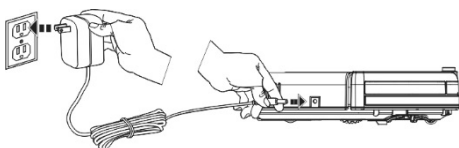
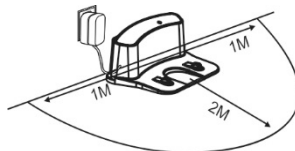
ÜZEMBE HELYEZÉS AZ ELSŐ ALKALOMMAL - AUTOMATIKUS TISZTÍTÁS

1. Ez a legáltalánosabb tisztítási mód.
2. Helyezze be az elemeket a távirányítóba, győződjön meg róla, hogy azok a helyes irányba néznek.
3. Csatlakoztassa a töltőállomást egy áramforráshoz egy 230 V-os tápegység segítségével.

Az állomás előtt 2, az oldalakon 1-1 méter akadálymentes területet kell kialakítani.

A töltőállomást vízszintes területen kell elhelyezni. Azt javasoljuk, hogy rögzítse az állomást kétoldalú ragasztószalaggal a falhoz vagy padlóhoz.

Kérjük helyezze el az áramkábelt oly módon, hogy az ne keresztezze sehol sem a robot porszívó keféinek az útját.



A 230 V-os tápegységet direkt csatlakoztathatjuk a porszívóba is.

4. Ellenőrizze, hogy a "főkapcsoló" a robotporszívón az "On", azaz bekapcsolt pozícióban van.
5. Helyezze a robotporszívót a töltőállomásra.
6. A porszívó automatikusan elkezd az akkumulátor töltését.
7. Amikor a készülék teljesen feltöltött, a porszívó tetején található LED kialszik.
8. Mielőtt elindítja a robotporszívót, készítse elő a szobát úgy, hogy semmi ne maradjon a padlón ami akadályozhatná a porszívót a megfelelő működésben. (nagyobb papírdarabok, kábelek, matricák, kis játékdarabok, nem megfelelően elhelyezett szőnyeg stb.).
9. Helyezze át a székeket és a többi nagyobb tárgyat úgy, hogy a porszívó könnyen meg tudja közelíteni a megközelíthetetlen helyeket is.
10. A takarítás megkezdéséhez nyomja meg a "**CLEAN**" gombot a távirányítón vagy az eszköz tetején.
11. A porszívó magától takarít addig, amíg az akkumulátor majdnem lemerül. Ekkor az eszköz automatikusan megkeresi a töltőállomást és elkezd újratölteni magát.
12. A porszívó megállításához nyomjuk meg újra a "**CLEAN**" gombot.
13. Tartsuk lenyomva 3 másodpercen keresztül a "**CLEAN**" gombot az eszköz készenléti módba kapcsolásához.
14. A porszívó automatikusan készenléti állapotba kapcsol abban az esetben, ha több, mint 15 másodpercen keresztül inaktív volt.

AZ ELSŐ TAKARÍTÁS

- Tegyen el minden tárgyat az útból, mel akadályozhatná a hatékony tisztítást.
- Azokat a tárgyakat is helyezze át, amelyek sérülést okozhatnak az eszközben.
- A szőnyeget helyezze biztonságba. A robot a feltörlés során nem tud felmenni a szőnyegre. Amennyiben a feltörlő kendő a víztartállyal együtt fel van szerelve a készülékre, megszakíthatja a takarítási folyamatot illetve nem kívánt foltokat hagyhat a szőnyegen.
- A közvetlen napfény csökkentheti az eszköz infravörös érzékelőjének érzékenységét. Kérjük kerülje a direkt napfénynek kitétséget.
- A fekete bútorokat nem biztos, hogy megfelelően detektálja a készülék az infravörös érzékelők fizikai sajátosságai miatt. Ez enyhe ütközéseket okozhat, melyek hatását az első lökhárító csillapítja.

IDŐ BEÁLLÍTÁSA

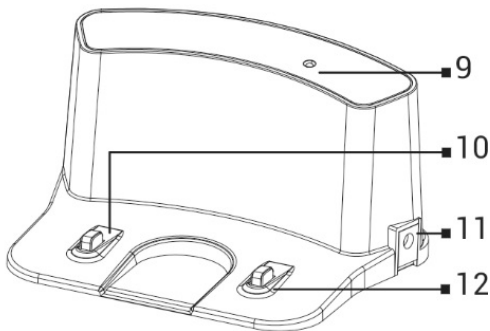
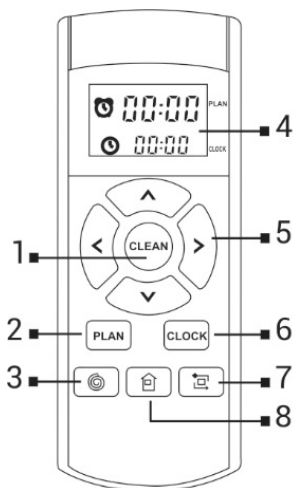
- Nyomja meg a **"CLOCK"** gombot a távirányítón, így a "Time Setting"/"idő beállító módba lép. Használja a nyíl gombokat az idő beállításához (ÓÓ: PP).
- Nyomja meg a **"CLOCK"** gombot újra a beállított idő megerősítéséhez és mentéshez.
- A sikeres időbeállítást egy sípoló hang jelzi a porszívón.

IDŐZÍTETT TAKARÍTÁS

- A porszívó mindig elkezd takarítani a beállított időben.
- Nyomja meg a **"PLAN"** gombot a távirányítón az időzített takarítás ("Schedule Cleaning") módba lépéshez.
- Használja a távirányítón található nyíl gombokat a kijelző felső sorában látható, időzített takarítási kezdő időpont beállításához (ÓÓ: PP).
- Nyomja meg újra a **"PLAN"** gombot az időzített takarítási időpont megerősítéséhez.
- A beállított idő törléséhez kapcsolja ki a porszívót (a fő ki/bekapcsoló gombbal).
- A sikeres időzített takarítási beállítást a porszívó csipogó hanggal jelzi.

TÁVIRÁNYÍTÓ

TÖLTŐÁLLOMÁS



- 1 Takarítás indítása/megszakítása
- 2 Időzített takarítás beállítás
- 3 Spirális takarítás
- 4 Kijelző
- 5 Irány gombok
- 6 Óra beállítás

- 7 Takarítás fal mellett
- 8 Visszatérés a töltőállomásra
- 9 Távirányító érzékelő
- 10 Töltő csatlakozó
- 11 230 V bemenet
- 12 Töltő csatlakozó

TÁVIRÁNYÍTÓ

1. A "CLEAN" (1) gomb

- A takarítás indítása/szüneteltetése
- Kiválasztott módban üzemeltetés

2. Irány gombok (5)

Gomb ▲: az időzített takarítás és idő beállítás során az időérték növelése

Gomb ▲: a porszívó egyenesen előre halad

Gomb ▼: az időzített takarítás és idő beállítás során az időérték csökkentése

Gomb ▼: a porszívó hátrafelé halad

Gomb ◀: az időzített takarítás és idő beállítás során váltás a percekről az óra értékre

Gomb ◀: a porszívó balra halad

Gomb ▶: az időzített takarítás és idő beállítás során váltás az óráról a perc értékekre

Gomb ▶: a porszívó jobbra halad

3. A "**PLAN**" (2) gomb

- Lépjen be az időzített takarítás ("Schedule Cleaning") módba, használja az irány gombokat a kijelző felső sorában látható, időzített takarítási kezdő időpont beállításához (ÓÓ: PP).
- Nyomja meg a gombot újra a beállított idő megerősítéséhez és mentéshez.

4. A "**CLOCK**" (6) gomb

- Lépjen be az idő beállítás ("Time Setting") módba, használja az irány gombokat (ÓÓ: PP).
- Nyomja meg a gombot újra a beállított idő megerősítéséhez és mentéshez.

5. A "**HOME**" (8) gomb

- A gomb megnyomásával a porszívó elkezd keresni a töltőállomást, majd a dokkolás után tölteni kezd.

6. A "**SPIRAL**" (3) gomb

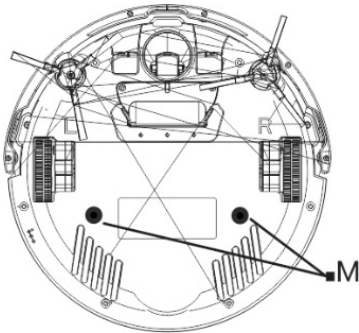
- A gomb megnyomásával a porszívó elkezd körökben takarítani - célzott takarítás.

7. A "**PERIMETER**" (7) gomb

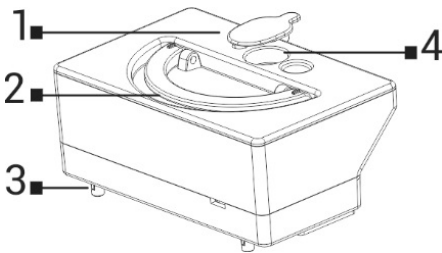
- A gomb megnyomásával a porszívó a falak mentén takarít.

NEDVES TISZTÍTÁS

- Attach the mopping pad with the mop on the vacuum cleaner, use the two installation holes "M" on the bottom of the vacuum cleaner.



- Távolítsa el a műanyag fedlapot és töltsse fel a tartályt tiszta vízzel (mindenfajta tisztítószer nélkül - maximum 250 ml)



- | | |
|---|----------------------------------|
| 1 Vízartály nyílásának fedője | 3 A törlőkendőt nedvesítő nyílás |
| 2 Fogantyú, mellyel kivehetjük a tartályt a porszívóból | 4 Vízartály nyílás |

- A víz lassan szívárog a jobb és baloldali műanyag részből.
- Nyomja meg a " :: " jelet a porszívó tetején. (a borító nyitása/zárása), távolítsa el a por tárolót és tegye be a helyére a vízartályt.
- A tartályt az előírt módon kell behelyezni a porszívóba.
- Zárja be a porszívó tetejének fedlapját.
- Nyomja meg a "CLEAN" gombot a nedves tisztítás elkezdéséhez.
- Ebben a módban az eszköz nem szív, csak az oldalkefék működnek.
- A víz automatikusan szívárog, e miatt ne hagyjuk a készüléket egy helyben állni a maradék vízzel a tartályában, mert nagyobb mennyiségű vizet hagyhat maga után a padlón.
- Ne használja a mikroszálalás törlőkendőt egyenetlen felületek vagy szőnyegek tisztítására.
- A vizes tisztítás befejezése után távolítsa el a vízartályt.
- Ne töltsse az akkumulátort mialatt a vízartály a készülékben van.

SZÁRAZ TISZTÍTÁS

- A finom por eltávolítására és a padló törlésére.
- Csatlakoztassa a törlőkendő tartót a kendővel együtt a porszívóhoz a készülék alján található két csatlakoztató lyukon "M" keresztül.
- Ne használja a mikroszálalás törlőkendőt egyenetlen felületek vagy szőnyegek tisztítására.

AZ ÁLLAPOT JELZŐ DIÓDÁK LEÍRÁSA

Állapot	LED's
Töltés	Folyamatosan villog
Az akkumulátor teljesen fel van töltve	Nem világít
Kiválasztott mód	Lassan villog
Hiba	Mindegyik dióda világít
Alacsony töltöttségű akkumulátor	A középső dióda villog
Visszatérés a töltőállomásra mód	A középső dióda lassan villog
Tisztító mód	A középső dióda világít
Kerület tisztító mód	A középső dióda világít, az alatta lévő villog
Egy bizonyos pont tisztító mód	A középső dióda világít, a felette lévő villog

HANGJELZÉSEK LEÍRÁSA

Rövid hang	Ok	Megoldás
O	Az első kerék vagy a kefék nem működnek.	Ellenőrizze az első kereket és az oldalsó keféket ill. tisztítsa meg őket.
o o	Az alsó vagy első érzékelő hibajelzése.	Tisztítsa meg az alsó érzékelőket; finoman nyomja meg az első lökhárítót. Ellenőrizze, hogy nincs elakadt tárgy a készülékben.
o o o	A porszívó elakadt.	Mozgassa meg a porszívót és folytassa a takarítást.

Amennyiben a probléma még fennáll, ellenőrizze, hogy az akkumulátor teljesen fel van-e töltve. Ha igen, kapcsolja ki majd újra be az eszközt a főkapcsoló segítségével.

TÖLTÉS

Amennyiben teljesen fel kívánja tölteni a porszívót, nyomja meg a "HOME" (8) gombot a távirányítón.

A készülék megkeresi a töltőállomást és automatikusan megkezdi a töltést. A porszívón található kék LED a töltés alatt villog. Amikor a feltöltés befejeződött, a LED kialszik.

Az akkumulátor alacsony töltöttsége esetén a robot automatikusan megkeresi a töltőállomást és elkezd a töltést. A töltőállomást folyamatosan áram alatt kell tartani, különben a porszívó nem találja meg azt.

AKKUMULÁTOR KARBANTARTÁS

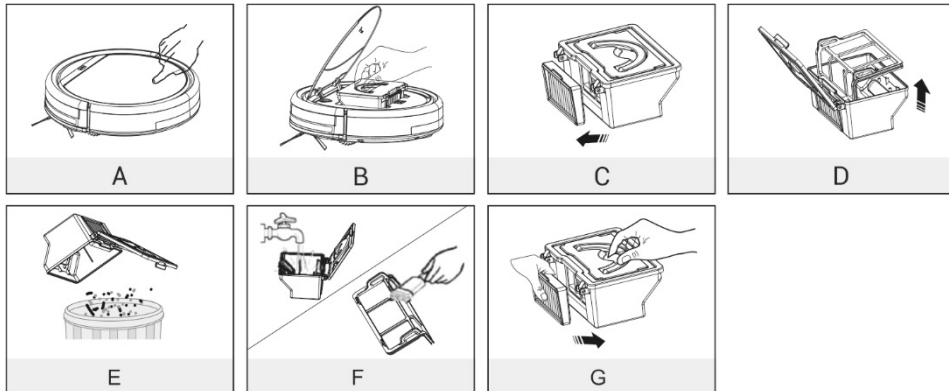
- Amennyiben ön átviszi a robotporszívót egy másik helyre illetve hosszabb ideig nem kívánja használni, kapcsolja ki azt a főkapcsolóval.
- Azt javasoljuk, hogy elsősorban a töltőállomást használja töltésre.
- A porszívót speciális védelemmel láttuk el, mely megakadályozza azt, hogy az

akkumulátor teljes töltöttség esetén tovább töltődjön, így az esetleges túltöltéssel károsodjon. Ez az akkumulátor számára hosszú üzemidőt, a porszívó számára pedig folyamatos készenléti állapotot biztosít.

A PORSZÍVÓ TISZTÍTÁSA

Ürítse ki a portartályt minden egyes tisztítás után.

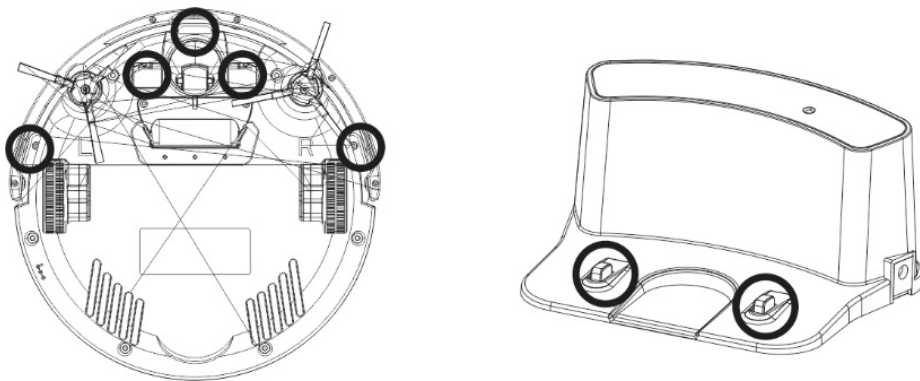
Ha a portartály megtelik, az csökkeneni a szívóerőt így a tisztítás minőségét is rontja.



Tisztítsa a HEPA szűrőt 14 naponként porkefével. At javasoljuk, hogy magát a HEPA szűrőt 6 havonta cserélje ki. Amennyiben kimossa a portartályt, várja meg, hogy az teljesen kiszáradjon mielőtt visszahelyezné azt a porszívóba.

AZ ÉRZÉKELŐK, CSATLAKOZÓK ÉS KEFÉK TISZTÍTÁSA

Tisztítsa havonta a képen látható csatlakozókat mind a porszívón, mind a töltőállomáson egy puha ronggyal.



Ellenőrizze a két oldalsó keféket hetente, és szedje le róluk a ráragadt hajakat illetve egyéb szennyeződéseket. Törölje le a port a légbeömlőről.

HIBAKERESÉS

Először olvassa el a GYIK-ot, a Gyakran intézett kérdéseket ("FAQ - Frequently Asked Questions") a következő weboldalon:

www.evolveo.com/hu/robotrex-h5 or contact EVOLVEO Technical Support.

TECHNIKAI TÁMOGATÁS

www.evolveo.com/hu/tamogatas

HIVATALOS SZERVÍZ

VSP DATA a.s., Sezimovo Ústí II, <http://web.vspdata.cz>

A garancia NEM terjed ki a következő esetekre:

- az eszközt nem a rendeltetésének megfelelően használták
- a kezelési kézikönyvben foglalt "Fontos biztonsági útmutatók" figyelmen kívül hagyása
- nem megfelelő használatból fakadó elektromos vagy mechanikai hiba esetén
- természeti erő (víz, tűz, statikus elektromosság, túlfeszültség stb.) által okozott kár
- nem hivatalos szervíz javítási kísérlete által okozott kár
- olvashatatlan szériaszám
- az akkumulátor kapacitása 6 hónap használat után csökken (6 hónapos akkumulátor élettartam garancia)



Rendelkezés

Az áthúzott kereszttel ábrázolt szemetes, mely vagy a terméken, vagy annak kísérő dokumentációján található, arra emlékezteti, hogy az Európai Unióban az összes elektronikai terméket, elemet illetve akkumulátort külön, tárolóban kell gyűjteni miután nem kívánjuk őket tovább használni. Kérjük ne dobja ezeket a termékeket válogatás nélküli háztartási hulladék gyűjtőbe.

CE MEGFELELŐSSÉGI NYILATKOZAT

Az ABACUS Electric, s.r.o. vállalat ezennel kijelenti, hogy az EVOLVEO Robotrex H5 megfelel a hasonló termékekre vonatkozó törvényi szabályozásoknak és előírásoknak.

A megfelelőségi nyilatkozat teljes szövegét a következő linken olvashatja:

<ftp://ftp.evolveo.com/ce>

Copyright © Abacus Electric, s.r.o.

www.evolveo.com

www.facebook.com/EvolveoEU

Minden jog fenntartva.

A design és jellemzők minden előzetes bejelentés nélkül változhatnak.

EVOLVEO

RoboTrex H5

www.evolveo.com