

# EVOLVEO

**RoboTrex H6**

[www.evolveo.com](http://www.evolveo.com)

**Sehr geehrter Kunde,**

**vielen Dank, dass Sie sich für den EVOLVEO RoboTrex H6 entschieden haben.**

**Wir glauben, dass er Ihnen viel Spaß und Zufriedenheit bringen wird.**

**Lesen Sie die Sicherheitsregeln sorgfältig durch und befolgen Sie alle gängigen Sicherheitsregeln, bevor Sie den Roboter-Staubsauger verwenden.**

- **Lesen Sie vor dem Gebrauch die gesamte Bedienungsanleitung sorgfältig durch**
- **Bewahren Sie diese Bedienungsanleitung auf**
- **Befolgen Sie die Anweisungen in diesem Handbuch, um das Risiko einer Beschädigung des Staubsaugerroboters oder von Verletzungen zu verringern.**

### **WICHTIGE SICHERHEITSHINWEISE**

Dieses Gerät ist ein komplexes elektromechanisches Gerät, bitte beachten Sie Folgendes:

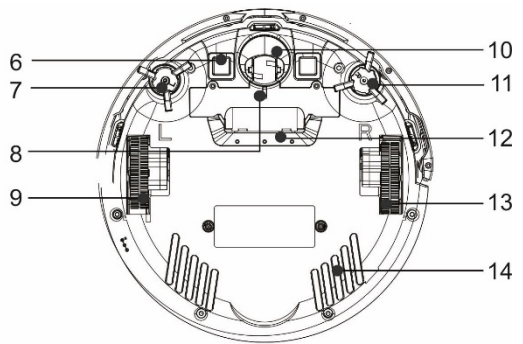
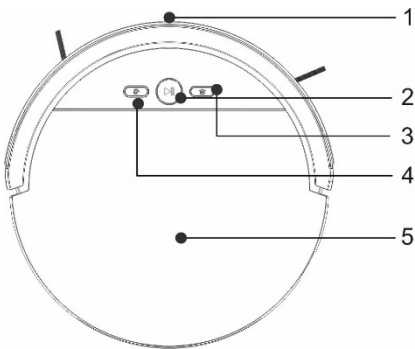
- Das Gerät ist nur zur Verwendung in Innenräumen bei Raumtemperatur vorgesehen.
- Verwenden Sie den Staubsauger so oft wie möglich, um eine maximale Reinigungswirkung zu erzielen.
- Verwenden Sie zum Laden nur das vom Hersteller des Roboterstaubsaugers bereitgestellte Zubehör. Die Verwendung von nicht originale Zubehör kann zur Beschädigung des Robotersaugers, zu Stromschlägen oder sogar zu Bränden führen.
- Berühren Sie keine Teile, die mit dem Stromnetz verbunden sind, wenn Ihre Hände nass sind.
- Lassen Sie das Gerät nicht unbeaufsichtigt, wenn Kinder anwesend sind
- Lassen Sie Kinder den Roboter-Staubsauger nicht benutzen, auch nicht unter der Aufsicht von Erwachsenen.
- Verwenden Sie nur Originalzubehör, das für dieses Modell entwickelt wurde.
- Setzen Sie sich nicht auf den Roboterstaubsauger und stellen Sie keine anderen Gegenstände darauf.
- Verwenden Sie das Gerät nicht, wenn das Netzkabel beschädigt ist.
- Öffnen oder reparieren Sie dieses Produkt nicht, da dies zu einem elektrischen Schlag führen und Ihre Garantie ungültig machen kann.
- Benutzen Sie das Gerät nicht mit nassen Händen oder Füßen.
- Halten Sie das Gerät von brennbaren und flüchtigen Stoffen fern.
- Verwenden Sie es nicht in der Nähe von Gegenständen mit Wasser, da es dadurch beschädigt werden könnte, z. B. durch Umkippen des Wasserbehälters.
- Waschen Sie den Staubsauger nicht mit Wasser.
- Vermeiden Sie es, Wärme auf die Kunststoffoberfläche des Geräts abzustrahlen.
- Verwenden Sie das Gerät nicht in einer warmen, staubigen oder feuchten Umgebung.
- Nehmen Sie keine Flüssigkeiten, brennende Zigaretten, Scherben und scharfe Gegenstände, Streichhölzer und andere brennbare Substanzen, Mehl, Zement, Gips, große Papierstücke, Plastiktüten oder andere Gegenstände auf, die den Staubsauger beschädigen könnten.
- Staubsaugen kann zu elektrostatischer Aufladung führen, die für den Benutzer gefährlich sein kann.

- Informieren Sie Ihren Mitbewohner über die Verwendung des Staubsaugers, um Verletzungen zu vermeiden.
- Verwenden Sie den Roboterstaubsauger nicht, wenn der Auffangbehälter voll ist.
- Der Hersteller und Importeur in die Europäische Union haftet nicht für Schäden, die durch den Betrieb des Geräts verursacht werden, wie z. B. Verletzungen, Verbrühungen, Feuer, Verletzungen, Schäden an anderen Dingen usw.

## PACKUNGSINHALT

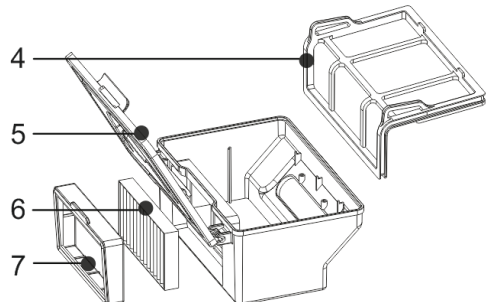
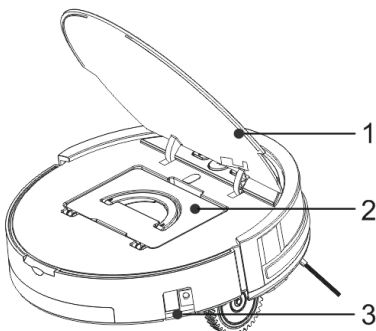
Vergewissern Sie sich, dass Sie das gesamte mitgelieferte Zubehör ausgepackt haben. Wir empfehlen, dass Sie den Originalkarton, die Bedienungsanleitung und das Verpackungsmaterial während der Garantiezeit aufbewahren.

## BESCHREIBUNG



- 1 Vordere Prallfläche
- 2 Reinigung starten/stoppen
- 3 Einfahrt zur Ladestation
- 4 Spiralförmige Reinigung
- 5 Staubsaugerabdeckung
- 6 Ladeanschluss
- 7 Linke Bürste

- 8 Batterieabdeckung
- 9 Linkes Rad
- 10 Vorderrad
- 11 Rechte Bürste
- 12 Sauganschluss
- 13 Rechtes Rad
- 14 Bodenabdeckung

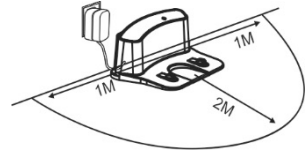


- |   |                                |   |                                     |
|---|--------------------------------|---|-------------------------------------|
| 1 | Obere Abdeckung                | 5 | Abdeckung für den Kehrlicht-Bereich |
| 2 | Schmutzbehälter                | 6 | HEPA-Filter                         |
| 3 | Hauptschalter (Ein-/Aus-Taste) | 7 | Rahmen für den HEPA-Filter          |
| 4 | Primärfilter                   |   |                                     |

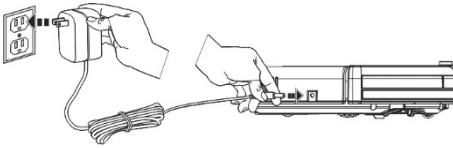
## ERSTER START - AUTOMATISCHE REINIGUNG

1. Dies ist die am häufigsten verwendete Reinigungsmethode.
2. Legen Sie die Batterien in die Fernbedienung ein und achten Sie auf die richtige Polarität.
3. Schließen Sie die Ladestation mit dem 230-V-Netzteil an eine Steckdose an.

Bis zu 2 Meter vor der Front und bis zu 1 Meter an den Seiten dürfen sich keine Hindernisse befinden. Voraussetzung ist eine ebene Fläche. Wir empfehlen, die Station mit doppelseitigem Klebeband an die Wand oder den Boden zu kleben, um ihre Position zu fixieren. Verlegen Sie das Netzkabel so, dass es sich nicht in den Reinigungsbürsten verfängt.



Das 230-V-Netzteil kann auch direkt an den Staubsauger angeschlossen werden.



4. Überprüfen Sie, ob der "Hauptschalter" am Roboter-Staubsaugergehäuse auf "Ein" steht.
5. Stellen Sie den Staubsauger in die Ladestation.
6. Der Akku wird automatisch aufgeladen.
7. Bereiten Sie den Raum vor dem Starten des Staubsaugers so vor, dass sich keine Gegenstände auf dem Boden befinden, die den Betrieb des Staubsaugers beeinträchtigen könnten (größere Papiere, Kabel, Aufkleber, kleine Gegenstände, falsch platzierter Teppich usw.).
8. Bewegen Sie die Stühle und andere größere Gegenstände so, dass der Staubsauger leicht an unzugängliche Stellen gelangen kann.
9. Drücken Sie die Taste „CLEAN“ auf der Fernbedienung oder auf der Oberseite des Geräts, um es zu starten. Wenn sich der Staubsauger im Standby-Modus befindet, drücken Sie die Taste zuerst, um das Gerät zu aktivieren, und drücken Sie sie erneut, um es zu starten.
10. Der Staubsauger startet die automatische Reinigung, die fortgesetzt wird, bis der Akku fast vollständig entladen ist. Der Staubsauger findet dann automatisch die Ladestation und lädt den Akku auf.
11. Um den Staubsauger zu unterbrechen/anzuhalten, drücken Sie erneut die Taste "CLEAN".
12. Drücken Sie die Taste „CLEAN“ am Staubsauger für 3 Sekunden, um das Gerät in den Standby-Modus zu versetzen.
13. Der Staubsauger wechselt automatisch in den Standby-Modus, wenn er länger als 15 Sekunden im Leerlauf ist.
14. Durch Drücken der „Zurückkehren-zur-Basis-Taste“ wird der Staubsauger wieder in

die Ladestation gebracht.

15. Bewegen Sie den Staubsauger zum kreisförmigen Reinigen an die gewählte Stelle und drücken Sie die Taste "Spiralförmige Reinigung" am Staubsauger oder auf der Fernbedienung.

## ERSTE REINIGUNG

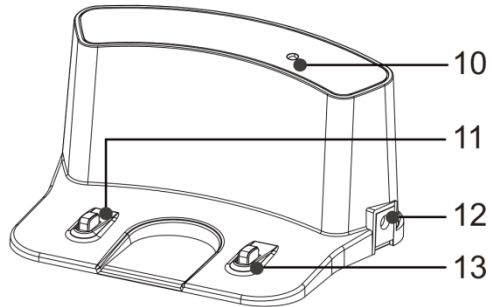
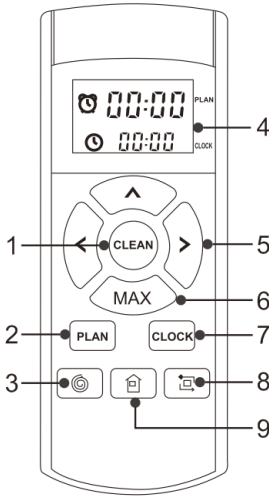
- Entfernen Sie alle Hindernisse in den Räumen, die eine wirksame Reinigung verhindern könnten
- Entfernen Sie auch alle Gegenstände, die den Betrieb des Robotersaugers stören könnten.
- Der Teppich sollte so hingelegt werden, damit der Roboter ihn beim Reinigen nicht berührt. Wenn am Staubsauger ein Mopp-Modul mit Wassertank eingebaut ist, kann die Reinigung unterbrochen werden oder der Teppich kann nass werden.
- Direkte Sonneneinstrahlung kann die Empfindlichkeit der Vakuumsensoren des Staubsaugers beeinträchtigen. Vermeiden Sie eine direkte Sonneneinstrahlung.
- Schwarze Möbel werden möglicherweise aufgrund der physikalischen Eigenschaften der Infrarotsensoren nicht richtig erkannt. Daher kann es zu leichten Stößen kommen, die von der vorderen Prellfläche gedämpft werden.

## ZEITEINSTELLUNG

- Drücken Sie die Taste **CLOCK** auf der Fernbedienung, um den Modus „Zeiteinstellung“ aufzurufen, und stellen Sie die Zeit mit den Richtungstasten (HH: MM) ein.
- Drücken Sie erneut auf **CLOCK**, um die eingestellte Zeit zu bestätigen und zu speichern.
- Die erfolgreiche "Zeiteinstellung" wird durch ein Tonsignal bestätigt.

## REINIGUNGSPLANUNG

- Der Staubsauger reinigt immer zur eingestellten Zeit.
- Drücken Sie die Taste **PLAN** auf der Fernbedienung, um den Modus "Reinigungsplan" aufzurufen.
- Verwenden Sie die Pfeiltasten, um den Reinigungsstart in der oberen Hälfte des Fernbedienungsdisplays einzustellen (HH: MM).
- Drücken Sie die **PLAN-Taste** erneut, um die "Geplante Reinigung" zu bestätigen.
- Schalten Sie den Staubsauger aus, um die eingestellte Zeit zu löschen (Hauptschalter Ein-/Ausschalten).
- Ein erfolgreicher „Reinigungsplan“ wird durch das Tonsignal des Staubsaugers bestätigt.



- 1 Reinigung starten/stoppen
- 2 Planen Sie die Startzeit
- 3 Reinigen in einer Spirale
- 4 Display
- 5 Richtungstasten
- 6 MAX-Modus

- 7 Einstellung der Uhr
- 8 Putzen an den Wänden entlang
- 9 Zur Ladestation fahren
- 10 Fernbedienungssensor
- 11 Ladeanschluss
- 12 Ladeeingang 230 V
- 13 Ladeanschluss

**BEDIENUNG MIT DER FERNBEDIENUNG**

**1. REINIGUNGSTASTE (1)**

- Staubsauger starten/stoppen
- Starten Sie den ausgewählten Modus

**2. Richtungstasten (5)**

Taste▲: Erhöhen Sie den Zeitwert, wenn der Reinigungsplan eingestellt ist und Zeiteinstellungen

Taste▲: Richtungstaste zum Vorwärtsbewegen

Taste MAX (6): Verringert den Zeitwert, wenn der Reinigungsplan eingestellt ist und Zeiteinstellungen

MAX-Taste (6): Richtungstaste zum Zurückbewegen

MAX-Taste (6): Aktiviert die maximale Leistung

Taste◀: Umschalten von Minuten auf Stunden, wenn der Reinigungsplan eingestellt ist und Zeiteinstellungen

Taste◀: Richtungstaste zum Bewegen nach links

Taste▶: Umschalten von Stunden auf Minuten, wenn der Reinigungsplan eingestellt ist

und Zeiteinstellungen

Taste▶: Richtungstaste zum Bewegen nach rechts

### 3. **PLAN** -Taste (2)

- Verwenden Sie die Pfeiltasten, um in den Modus „Reinigung planen“ zu wechseln und den Reinigungsstart in der oberen Hälfte des Fernbedienungsdisplays einzustellen (HH:MM).
- Drücken Sie die Taste erneut, um die geplante Reinigungszeit zu bestätigen

### 4. **CLOCK** -Taste (7)

- Aktivieren Sie den Modus "Zeiteinstellung" und verwenden Sie die Richtungstasten (HH: MM).
- Drücken Sie die Taste erneut, um die eingestellte Zeit zu bestätigen

### 5. **HOME**-taste (9)

- Nachdem sie gedrückt wurde, findet der Staubsauger die Ladestation und beginnt mit dem Laden

### 6. **SPIRAL** -Taste (3)

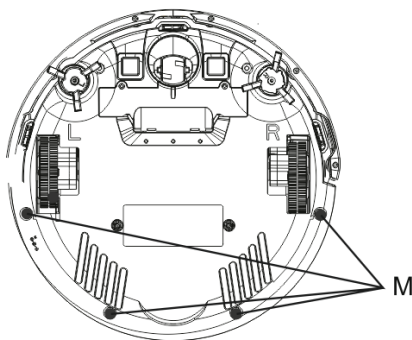
- Nach dem Drücken beginnt der Staubsauger mit der kreisförmigen Reinigung - gezielte Reinigung

### 7. **CIRCUIT**-Taste (8)

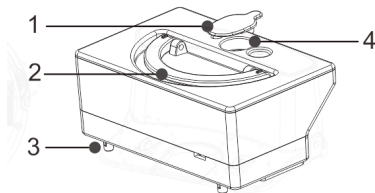
- Wenn die Taste gedrückt wurde, beginnt der Staubsauger entlang der Wand zu reinigen

## MIT WASSER WISCHEN

- Lassen Sie an dem Staubsauger die Mopp-Einheit mit dem Mopp einrasten, indem Sie die vier Montagelöcher an der Unterseite des Staubsaugers **M** verwenden.



- Öffnen Sie die Plastikkappe und füllen Sie Wasser ohne Reinigungsmittel bis zur 250-ml-Marke in den Plastikwassertank.



- |   |  |   |   |
|---|--|---|---|
| 1 | Wasserbehälterabdeckung                    | 3 | Öffnung zum Befeuchten des Mopps mit Wasser |
| 2 | Griff zum Herausziehen aus dem Staubsauger | 4 | Wasserbehälter-Öffnung                      |

- Das Wasser sollte natürlich und langsam von den linken und rechten Kunststoffteilen tropfen.
- Öffnen Sie die Staubsaugerabdeckung, entfernen Sie den Staubbehälter und stellen Sie den Wasserbehälter an die gleiche Stelle.
- Der Behälter sollte vorsichtig genau eingesetzt und an der vorgesehenen Stelle im Staubsauger ausgerichtet werden.
- Schließen Sie die obere Abdeckung des Staubsaugers.
- Drücken Sie die Taste „Clean“, um mit dem Wischen mit Wasser zu beginnen.
- In diesem Modus ist das Saugen ausgeschaltet, nur die Seitenreinigungsbürsten arbeiten.
- Das Wasser tropft automatisch ab. Lassen Sie den Staubsauger daher nicht stehen oder mit Wasserresten im Wassertank, damit kein Wasser auf den Boden gelangt.
- Verwenden Sie den Mikrofasermopp nicht zum Abwischen von Teppichen und unebenen Oberflächen.
- Entfernen Sie den Wassertank nach der Reinigung.
- Laden Sie den Akku nicht mit eingesetztem Wassertank auf.

## WISCHEN MIT DEM TROCKENEN MOP

- Zum Entfernen von Feinstaub und Polieren des Bodens.
- Lassen Sie die Mopp-Einheit mit dem Mopp in den Staubsauger einrasten, indem Sie die vier Montagelöcher an der Unterseite des Staubsaugers **M** verwenden.
- Verwenden Sie den Mikrofasermopp nicht zum Abwischen von Teppichen und unebenen Oberflächen.

## STATUS-LED SIGNALBESCHREIBUNG

Zustand	LED-Dioden
Aufladen	Blinkt orange
Vollständig aufgeladene Batterie	Leuchtet grün
Gewählter Modus	Blinkt grün
Fehler des Staubsaugers	Blinkt rot
Schwache Batterie	Leuchtet orange
Reinigungsmodus	Leuchtet grün



## BESCHREIBUNG DER TONSIGNALE

Kurzer Ton	Ursache	Lösung
o	Das Vorderrad oder die Seitenbürsten funktionieren nicht.	Überprüfen und reinigen Sie das Vorderrad und die Seitenbürsten.
o o	Fehler am unteren oder vorderen Sensor.	Reinigen Sie die unteren Sensoren und drücken Sie leicht auf die vordere Prellfläche. Stellen Sie sicher, dass es nicht von einem kleinen Gegenstand eingeklemmt wird.
o o o	Der Staubsauger steckt fest.	Bewegen Sie den Staubsauger und fahren Sie mit der Reinigung fort.

Wenn sich das Problem dadurch nicht beheben lässt, überprüfen Sie, ob der Akku vollständig aufgeladen ist, und schalten Sie den Staubsauger mit dem Hauptschalter aus und wieder ein.

### LADEN

Drücken Sie zum Aufladen des Staubsaugers die Taste Zurück zur Ladestation am Staubsauger oder auf der Fernbedienung die Taste „Einfahren in die Ladestation“. Der Staubsauger findet die Ladestation und lädt den Akku automatisch auf.

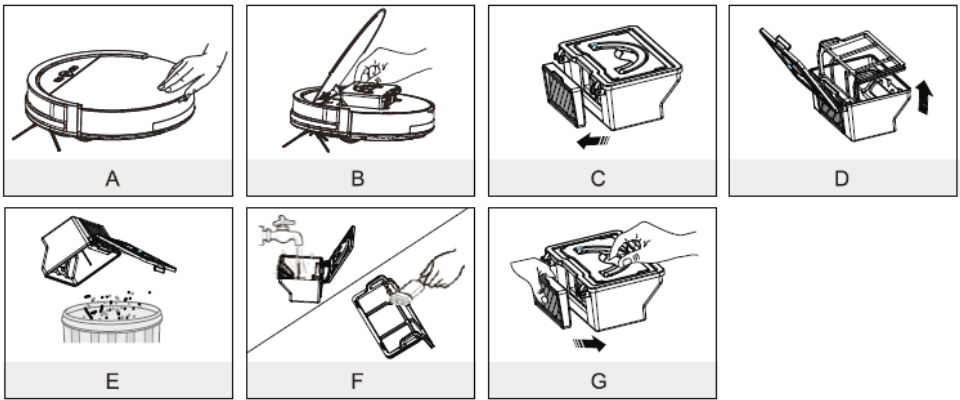
Wenn der Akku fast leer ist, findet der Staubsauger automatisch die Ladestation und beginnt mit dem Aufladen. Lassen Sie die Ladestation immer eingeschaltet, wenn sie nicht eingeschaltet ist, kann der Staubsauger sie nicht finden.

### BATTERIEPFLEGE

- Wenn Sie den Roboterstaubsauger transportieren oder eine längere Zeit nicht benutzen, schalten Sie ihn am Hauptschalter aus.
- Wir empfehlen, zum Laden eine Ladestation zu verwenden.
- Der Staubsauger ist mit einem speziellen Schutz ausgestattet, der nach dem Laden die Energiezufuhr unterbricht und ein Überladen des Akkus verhindert. Dies gewährleistet eine lange Lebensdauer und gleichzeitig ist der Staubsauger immer wieder einsatzbereit.

### REINIGUNG DES STAUBSAUGERS

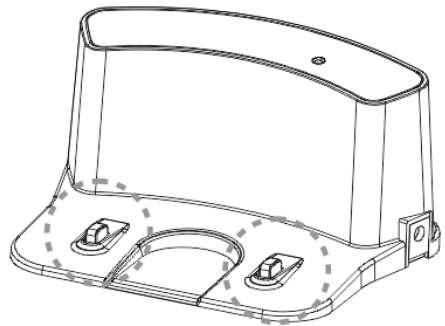
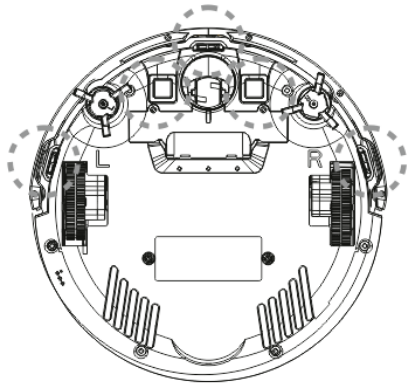
Leeren Sie den Staubbehälter nach jeder Reinigung.  
Die Staubkapazität des Staubbehälters wirkt sich stark auf die Saugkraft des Staubsaugers und die Reinigungsqualität aus.



Reinigen Sie den HEPA-Filter alle 14 Tage mit einer Staubbürste. Wir empfehlen, den HEPA-Filter nach 6 Monaten auszutauschen. Wenn Sie den Staubbehälter mit Wasser reinigen, trocknen Sie ihn sorgfältig, bevor Sie ihn wieder in den Staubsauger einsetzen.

### REINIGUNG VON SENSOREN, KONTAKTEN UND BÜRSTEN

Reinigen Sie die Ladekontakte am Staubsauger und an der Ladestation einmal im Monat mit einem weichen Tuch. Reinigen Sie auf die gleiche Weise auch die drei Sensoren an der Unterseite des Staubsaugers.



Überprüfen Sie die beiden Reinigungsbürsten einmal pro Woche, um verwickelte Haare und andere Rückstände zu entfernen. Staub von der Lufteinlassöffnung entfernen.

## Spezifikation des Netzteiles

Name, Adresse und Unternehmens-Identifikationsnummer des Geräteherstellers	Naxya Limited No. 5, 17/F, Strand 50, 50 Bonham Strand, Sheung Wan, Hong Kong
Modellnummer des Gerätes	1891486
Name oder Warenzeichen, Unternehmens-Identifikationsnummer und Adresse des AC Netzteil-Herstellers	Ten Pao Industrial Co., Ltd. Room 10-11, 6/F., Kwong Sang Hong Centre, 151-153 Hoi Bun Road, Kwun Tang, Kowloon, Hong Kong
Modell-Identifikationsnummer des AC Netzteiles	S012DBV1900060
Netzspannung	100 - 240 V~
Wechselstrom-Frequenz	50/60 Hz
Ausgangsspannung	19 V
Ausgangsstrom	0,6 A
Ausgangsleistung	11,4 W
Durchschnittliche Aktivität im aktiven Modus	84,85 %
Wirkungsgrad bei niedriger Auslastung (10 %)	76,32 %
Stromverbrauch im Leerlauf	0,057 W

### Prozentualer Anteil von Ausgangsstrom

Belastungszustand 1	100 % ± 2 %
Belastungszustand 2	75 % ± 2 %
Belastungszustand 3	50 % ± 2 %
Belastungszustand 4	25 % ± 2 %
Belastungszustand 5	10 % ± 1 %
Belastungszustand 6	0 %

## FEHLERBEHEBUNG

Lesen Sie zuerst die "Häufig gestellten Fragen" auf der Seite [www.evolveo.com/cz/robotrex-h6](http://www.evolveo.com/cz/robotrex-h6) oder wenden Sie sich an den technischen Support von EVOLVEO.

## UNTERSTÜTZUNG

<https://www.evolveo.com/de/unterstuetzen>

### Die Garantie gilt NICHT für:

- Verwendung des Geräts für andere Zwecke
- Nichtbeachtung der "Wichtige Sicherheitshinweise" im Benutzerhandbuch
- elektromechanische oder mechanische Schäden durch unsachgemäßen Gebrauch
- Schäden durch natürliche Elemente wie Wasser, Feuer, statische Elektrizität, Überspannung usw.
- Schäden durch nicht autorisierte Reparaturen
- unlesbare Seriennummer
- Wenn der Akku nach mehr als 6 Monaten Gebrauch seine ursprüngliche Kapazität nicht beibehält

(Batteriekapazität beträgt 6 Monate)



### Entsorgung

Das durchgestrichene Mülleimersymbol auf einem Produkt, in der Literatur oder einer Verpackung weist darauf hin, dass in der EU alle elektrischen und elektronischen Geräte, Batterien und Akkus am Ende ihrer Nutzungsdauer getrennt entsorgt werden müssen. Entsorgen Sie diese Produkte nicht als unsortierten Hausmüll.

## CE KONFORMITÄTSERKLÄRUNG

Hiermit wird Abacus Electric, s.r.o. erklärt, dass EVOLVEO Robotrex H6 den Anforderungen der für diesen Gerätetyp geltenden Normen und Vorschriften entspricht.

Den vollständigen Text der Konformitätserklärung finden Sie unter <ftp://ftp.evolveo.com/ce>

Dovozce / Dovožca / Importer / Importör  
Abacus Electric, s.r.o.  
Planá 2, 370 01, Czech Republic

Výrobce / Výrobca / Manufacturer / Gyártó  
Naxya Limited  
No.5, 17/F, Strand 50, 50 Bonham Strand, Sheung Wan, Hong Kong  
Made in China

Copyright © Abacus Electric, s.r.o.  
[www.evolveo.com](http://www.evolveo.com)  
[www.facebook.com/EvolveoEU](https://www.facebook.com/EvolveoEU)

Alle Rechte vorbehalten

Das Design und die technischen Daten können ohne vorherige Ankündigung geändert werden.