

# EVOLVEO

**RoboTrex H6**

[www.evolveo.com](http://www.evolveo.com)

Kedves Vásárlónk!

Köszönjük, hogy az EVOLVEO RoboTrex H6-ot választotta.

Reméljük, hogy a későbbiekben sok örömet okoz majd Önnek a megvásárolt termék.

**Kérjük, hogy a robotporszívó használatba vétele előtt figyelmesen olvassa át a biztonsági szabályokat és tartsa be az általános biztonsági előírásokat.**

- **Használatba vétel előtt alaposan olvassa át az utasításokat.**
- **Kérjük tartsa meg a kézikönyvet, melyből később is tájékozódhat.**
- **A kézikönyvben leírt szabályokat betartva csökkenti a robotporszívó károsodásának valószínűségét és az esetleges sérüléseket.**

## **FONTOS BIZTONSÁGI FIGYELMEZTETÉS**

Az eszköz egy komplex elektromechanikus készülék, kérjük tartsa be a következő irányelveket:

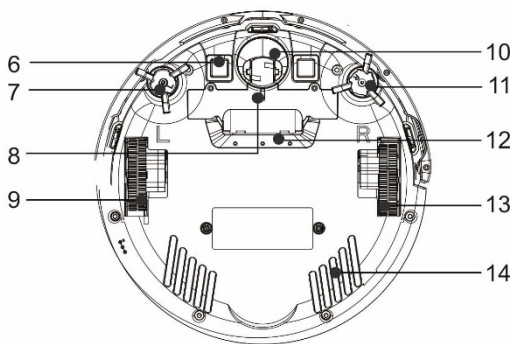
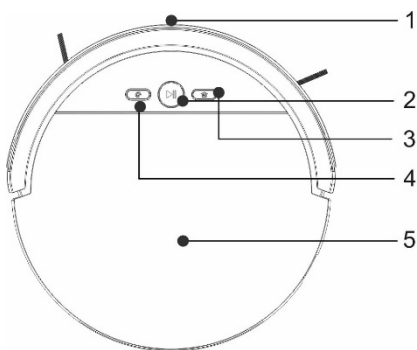
- Az eszközt csak beltérre, szobahőmérsékleten történő használatra tervezték.
- A legjobb tisztítási hatás elérése érdekében használja az eszközt olyan gyakran, amilyen gyakran csak lehet.
- Csak hivatalos, a gyártótól származó alkatrészt használjon. A nem eredeti alkatrész használata a porszívó sérülését, elektronikus rövidzárlatot vagy tüzet okozhat.
- Ne érintse meg a készüléket nedves kézzel, ha az csatlakoztatva van az elektromos hálózatba.
- Ne hagyja a készüléket felügyelet nélküli gyermek társaságában.
- Ne hagyja, hogy a robotporszívót -akár felnőtt felügyelete alatt álló- gyerekek használják.
- Csak a modellhez tartozó, eredeti alkatrészeket használjon.
- Kérjük ne üljön a készülékre, s ne helyezzen rá semmilyen tárgyat.
- Kérjük ne használja a készüléket abban az esetben, ha annak áramkábele sérült.
- Ne nyissa ki vagy próbálja meg kijavítani a készüléket, áramütést és a garancia elvesztését kockáztatja.
- Ne használja az eszközt vizes kézzel ill. lábbal.
- Tartsa távol az eszközt gyúlékony és illékony anyagoktól.
- Ne használja az eszközt folyadékot tartalmazó tárgyak közelében. Fennáll a veszélye annak, hogy a porszívó felfordítja a tárgyat, a víz kiömlését okozva ezzel.
- Ne mossa le a porszívót vízzel.
- Ne tegye ki az eszköz műanyag felületét sugárzó hőnek.
- Ne használja a készüléket túl forró, poros vagy nyirkos környezetben.
- Ne engedje az eszközt vákuumos folyadékok, égő cigaretta, éles tárgyak, gyufa és egyéb gyúlékony tárgy, továbbá liszt, cement, vakolat, nagyobb darab papír, műanyag zacskó közelébe, ezek kárt okozhatnak a készülékben.
- A takarítás alatt kialakulhat elektrosztatikus töltés is, mely veszélyes lehet a felhasználó számára.
- Kérjük tájékoztassa a szobában tartózkodó többi személyt is a robotporszívó használatáról az esetleges sérülések megelőzése érdekében.

- Ne használja a készüléket abban az esetben, ha annak portartálya megtelt.
- Az Európai Unió gyártó és kereskedő nem felelnek a következő, az eszköz működése következtében fellépő káreseményekért: személyi sérülés, leforrzás, tűz, más tárgyakra keletkezett kár.

## A CSOMAG TARTALMA

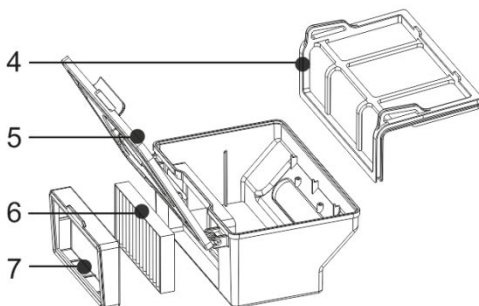
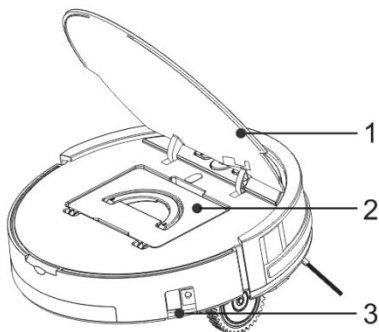
Kérjük figyelmesen vizsgálja meg azt, hogy az összes részegységet kicsomagolta-e. Azt javasoljuk, hogy tartsa meg az eredeti dobozt, felhasználói kézikönyvet és csomagolóanyagokat a garanciális idő lejártáig.

## LEÍRÁS



- 1 Első lökhárító
- 2 Működés indítása/megállítása
- 3 Visszatérés a töltőállomásra
- 4 Spirális tisztítás
- 5 Vákuum borító
- 6 Töltő csatlakozás
- 7 Bal oldali kefe

- 8 Akkumulátor fedél
- 9 Bal kerék
- 10 Első kerék
- 11 Jobb oldali kefe
- 12 Beömlő nyílás nyitó
- 13 Jobb kerék
- 14 Alsó borító



- |   |                          |   |                   |
|---|--------------------------|---|-------------------|
| 1 | Tető borítás             | 5 | Szeméttároló ajtó |
| 2 | Szeméttartály            | 6 | HEPA szűrő        |
| 3 | Főkapcsoló (ON/OFF gomb) | 7 | HEPA szűrőkeret   |
| 4 | Elsődleges szűrő         |   |                   |

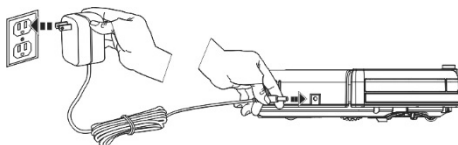
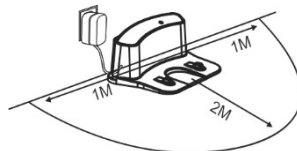
## ELSŐ ÜZEMBE HELYEZÉS - AUTOMATIKUS TISZTÍTÁS

1. Ez a legáltalánosabb tisztítási mód.
2. Helyezze be az akkumulátorokat a távirányítóba, győződjön meg róla, hogy a megfelelő polaritással tette be őket.
3. Csatlakoztassa a töltőállomást egy elektromos csatlakozóba a 230V-os tápegységen keresztül.

A töltőállomástól 2 méterre előre, illetve 1-1 méterre oldalirányban nem szabad akadályozó tereptárgynak lennie.

A töltőállomást vízszintes felületen kell elhelyezni. Azt javasoljuk, hogy rögzítse a töltőállomást kétoldalú ragasztóval a padlóhoz vagy a falhoz.

Az áramkábelt úgy helyezze el, hogy azok ne érintkezhessenek a porszívó keféivel.



A 230 V-os tápegységet közvetlenül a porszívóba is csatlakoztathatja.

4. Ellenőrizze, hogy a robotporszívón található "főkapcsoló" "On", azaz bekapcsolt állapotban van-e.
5. Helyezze a porszívót a töltőállomásra.
6. A készülék akkumulátora automatikusan tölteni kezd.
7. A porszívó üzembehelyezése előtt készítse elő a helységet oly módon, hogy ne maradjon olyan tárgy a padlón, amely akadályozhatná a készüléket a megfelelő működésben (nagyobb papírdarabok, kábelek, matricák, kisebb tárgyak, nem megfelelően elhelyezett szőnyeg stb.).
8. Rakja el a székeket és a többi nagyobb tárgyat úgy, hogy a készülék könnyedén hozzáférjen az általában megközelíthetetlen helyekhez is.
9. Az indításhoz nyomja meg a távirányítón vagy a porszívó tetején található "Start Cleaning" gombot. Amennyiben a porszívó energiatakarékos üzemmódban van, nyomja meg a gombot egyszer az aktív módba hozáshoz, majd még kétszer az indításhoz.
10. A porszívó automatikusan tisztítani kezd. Ezt addig folytatja, amíg az akkumulátor majdnem lemerül. Ekkor automatikusan megkeresi a töltőállomást és elkezd feltölteni az akkumulátort.
11. A porszívó szüneteltetéséhez/megállításhoz nyomja meg újból a "Start Cleaning" gombot.
12. Nyomja meg és tartsa lenyomva a 3 másodpercig a "Start Cleaning" gombot a

porszívón az energiatakarékos módba kapcsoláshoz.

13. A porszívó akkor is automatikusan energiatakarékos módba kapcsol, ha több, mint 15 másodpercig nem aktív.
14. Nyomja meg a "Visszatérés a töltőállomásra" gombot, ekkor a készülék visszatér a bázisra.
15. A spirális tisztításhoz helyezze a készüléket a kívánt helyre és nyomja meg a "spirális tisztítás" gombot a porszívón vagy a távirányítón.

## AZ ELSŐ TAKARÍTÁS

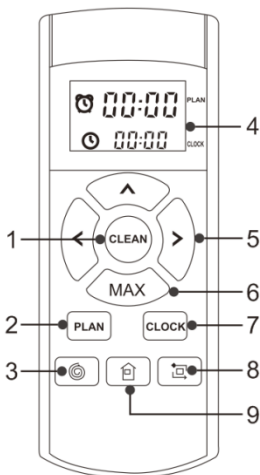
- Vigyen el minden olyan tárgyat az útból, amely akadályozhatja a hatékony takarítást.
- Azokat a tárgyakat is helyezze át, amelyek sérülést okozhatnak a készülékben.
- A szőnyeget helyezze biztonságba úgy, hogy a robot ne tudjon rá felmenni mialatt feltöltő módban van. Amennyiben a robot törlőkendővel és víztartállyal felszerelve működik, az avarokat okozhat a tisztító módban, illetve nem kívánt foltokat hagyhat a szőnyegen.
- A közvetlen napfény gyengítheti a készülék infravörös érzékelőinek érzékenységét, kérjük kerülje a porszívó direkt napfényen történő használatát.
- A fekete bútorokat az infravörös érzékelők fizikai tulajdonságából fakadóan nem mindig érzékeli megfelelően. Ez könnyebb koccanásokhoz vezethet, de ezek hatását az első lökhárító csökkenti.

## AZ IDŐ BEÁLLÍTÁSA

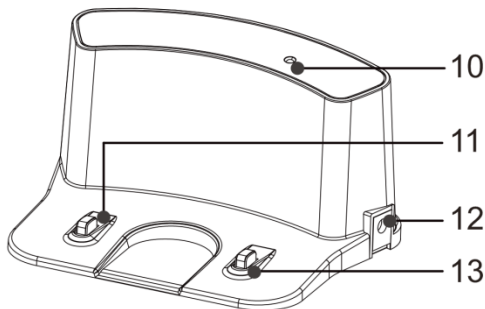
- Nyomja meg a "**CLOCK**" gombot a távirányítón, hogy belépjen a "Time Setting/Idő beállítás" módba, használja az iránygombokat az idő beállításához (HH:MM).
- Nyomja meg újra a "**CLOCK**" gombot a beállított idő megerősítéséhez és elmentéséhez. A sikeres idő beállítást a robotporszívón hallható csipogó hang jelzi.

## IDŐZÍTETT TAKARÍTÁS

- A porszívó mindig a beállított időben kezdi el a takarítást.
- Nyomja meg a távirányítón a "**PLAN**" gombot a "Schedule Cleaning/Időzített takarítás" módba lépéshez.
- Az időzített takarítás kezdődatumának beállításához használja a távirányító felső részén található irányjelző gombokat (HH:MM).
- Nyomja meg újra a "**PLAN**" gombot az időzített takarítás kezdőidőpontjának megerősítéséhez.
- A beállított idő törléséhez kapcsolja ki a porszívót (a fő ki/be kapcsolóval).  
Az időzített takarítás sikeres beállítását a robotporszívón hallható sípoló hangjelzés mutatja.



- 1 A működés indítása/leállítása
- 2 Időzített takarítás beállítás
- 3 Spirális tisztítás
- 4 Kijelző
- 5 Irányjelző gombok
- 6 Megnövelt MAX mód



- 7 Óra beállítások
- 8 Fal melletti takarítás
- 9 Visszatérés a töltőállomásra
- 10 Távirányító érzékelő
- 11 Töltési kapcsolódás
- 12 230 V bemenet
- 13 Charging connector

## TÁVIRÁNYÍTÓ

1. A "CLEAN" (1) gomb
  - A működés indítása/befejezése
  - Indítsa a kiválasztott módot

### 2. Irányjelző gombok (5)

▲ gomb: az időzített tisztítás és időbeállítás értékeinek növelése

▲gomb: az irányjelző gomb a továbbhaladáshoz

**MAX** gomb (6): az időzített takarítás és időbeállítás értékeinek csökkentése

**MAX** gomb (6): az irányjelző gomb a visszalépéshez

**MAX** gomb (6): egy mód kiválasztásakor kérjük nyomja meg a "MAX"-ot az emelt szintű teljesítményhez.

◀ gomb: to switch from setting the minutes to setting the hours for a schedule cleaning and time setting

◀ gomb: a directional button to move to the left

▶ gomb: az időzített takarítás és időbeállítás során az óra-beállításról a percbeállításra ugrás

▶ gomb: az irányjelző gomb a kurzor jobbra mozgatásához

### 3. A "PLAN" (2) gomb

- Lépjen be a "Scheduled Cleaning/Időzített takarítás" módba. Az időzített takarítás kezdőidőpontját (HH:MM) a távirányító felső részén elhelyezkedő iránycsúszkával állíthatja be.
- Nyomja meg újra a gombot a "Scheduled Cleaning/Időzített takarítás" beállításának megerősítéséhez.

### 4. A "CLOCK" (7) gomb

- Lépjen be a "Time Setting/Idő beállítása" módba. Használja az iránycsúszkát (HH:MM).
- A beállított idő megerősítéséhez nyomja meg újra a gombot.

### 5. A "HOME" (9) gomb

- A gomb megnyomásával a porszívót a töltőállomásra megkeresésére és az újratöltés megkezdésére utasítjuk.

### 6. A "SPIRAL" (3) gomb

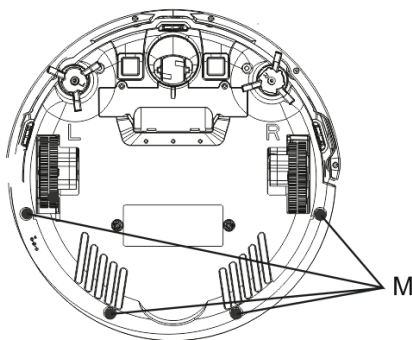
- A gomb megnyomásával a porszívó körökben kezd el tisztítani (célzott takarítás).

### 7. A "PERIMETER" (8) gomb

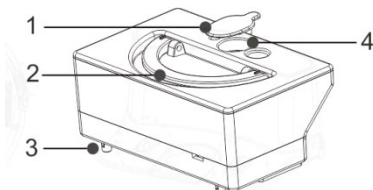
- A gomb megnyomásával a porszívót a fal melletti takarításra utasítjuk.

## NEDVES FELTÖRLÉS

- Csatlakoztassa a feltörő rongyot a porszívóhoz. A csatlakoztatáshoz használja a négy "M"-mel jelölt pontot a porszívó alján.



- Távolítsa el a műanyag fedlapot és töltsse fel a tartályt tiszta vízzel (max. 250ml), semmilyen tisztítószerrel ne adjon hozzá.



- |   |  |   |                                   |
|---|--|---|-----------------------------------|
| 1 | Víztartály nyitófedél                      | 3 | A feltörlő rongy nedvesítő nyílás |
| 2 | A tartály kiemelésére szolgáló hordozó fül | 4 | Víztartály nyílás                 |

- A víznek lassan kell szivárognia a bal- és jobb oldali műanyag részekből.
- Nyissa ki a fedlapot, vegye ki a portartályt és illessze be a helyére a vízartályt.
- Ügyeljen arra, hogy a tartályt megfelelően helyezze be a porszívóba.
- Zárja le a porszívó tetejét.
- Nyomja meg a "Start Cleaning/Takarítás kezdése" gombot a feltörlés elkezdéséhez.
- Ebben a módban az eszköz nem szív, csak az oldalkefék működnek.
- A víz automatikusan csöpög, így annak érdekében, hogy megakadályozza az esetleges tócsák keletkezését a padlón ne hagyja a készüléket mozdulatlanul egy helyen a maradék vízzel a tartályban.
- A mikroszálás törlőkendőt ne használja egyenetlen felületek vagy szőnyegek törlésére.
- Távolítsa el a vízartályt, ha a gép végzett a feltörléssel.
- Ne töltsen a készülék akkumulátorát, amíg a vízartály a porszívóban van.

## SZÁRAZ FELTÖRLÉS

- A finom por összeszedésére és a padló fényezésére.
- Csatlakoztassa a feltörlőrongyot a porszívóhoz. A csatlakoztatáshoz használja a készülék alján "M"-mel jelölt 4 pontot.
- A mikroszálás törlőkendőt ne használja egyenetlen felületek vagy szőnyegek törlésére.

## A STÁTUSZDIÓDÁK JELZÉSEINEK MAGYARÁZATA

Állapot	LED kijelzők
Töltés	Villogó narancs
Akkumulátor teljesen feltöltve	Világító zöld
Kiválasztott mód	Villogó zöld
Hiba	Villogó piros
Alacsony töltöttség	Világító narancs
Takarító mód	Világító zöld

## A HANGJELZÉSEK MAGYARÁZATA

Rövid hangjelzés	Ok	Megoldás
<b>0</b>	Az első kerék vagy az oldalkefék nem működnek.	Ellenőrizze az első kereket és az oldalsó keféket, majd tisztítsa meg őket.
<b>o o</b>	Az első vagy alsó érzékelő hibája.	Tisztítsa ki az alsó érzékelőket, finoman nyomja meg az első lökhárítót. Ellenőrizze, hogy nincs-e esetleg valahol beakadt tárgy.
<b>o oo</b>	A porszívó elakadt.	Szabadítsa ki az eszközt és folytassa a takarítást.

Amennyiben a probléma még fennáll, ellenőrizze, hogy az akkumulátor fel van-e töltve, kapcsolja ki majd be az eszközt a főkapcsolóval.



## TÖLTÉS

Amennyiben fel akarja tölteni a porszívót, nyomja meg a "Visszatérés a töltőállomásra" gombot a távirányítón.

A porszívó meg fogja keresni a töltőállomást és automatikusan elkezd feltölteni az akkumulátort.

Amennyiben az akkumulátor töltöttsége alacsony, a készülék automatikusan megkeresi a töltőállomást, és elkezd az újratöltést. A töltőállomást tartsa folyamatosan csatlakoztatva a hálózatra, különben a porszívó nem fogja megtalálni azt.

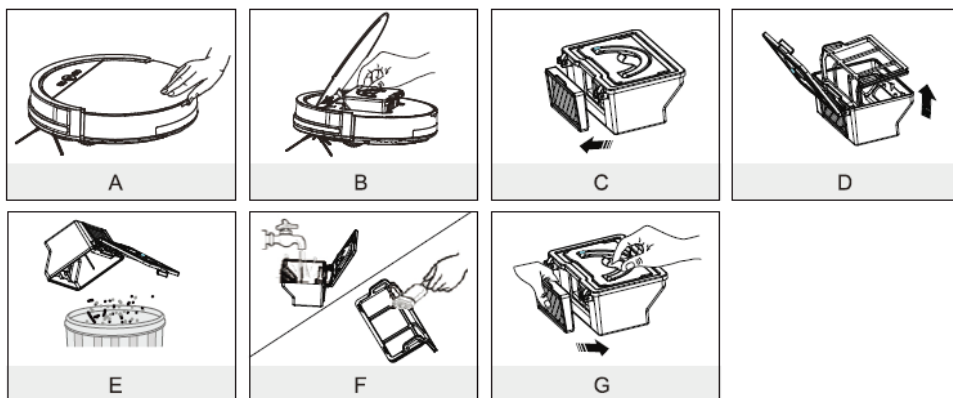
## AKKUMULÁTOR KARBANTARTÁS

- Amennyiben szállítani vagy hosszabb ideig nem kívánja használni a robotporszívót, kérjük kapcsolja ki azt a főkapcsolón használatával.
- Azt javasoljuk, hogy elsődlegesen a töltőállomást használja feltöltésre.
- A porszívó speciális védelemmel rendelkezik, mely megakadályozza az akkumulátor túltöltését. Ez hosszú akkumulátor szervíz élettartamot garantál, ugyanakkor a porszívó bármikor működésre kész.

## A PORSZÍVÓ TISZTÍTÁSA

Kérjük ürítse ki a portartályt minden takarítás után.

Amennyiben a készülék tele portartállyal próbál takarítani, az hátrányosan érinti a porszívó szívóerejét és ezen keresztül a takarítás minőségét.

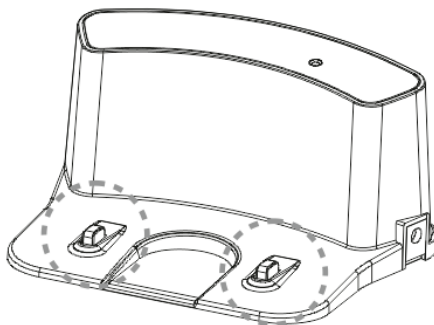
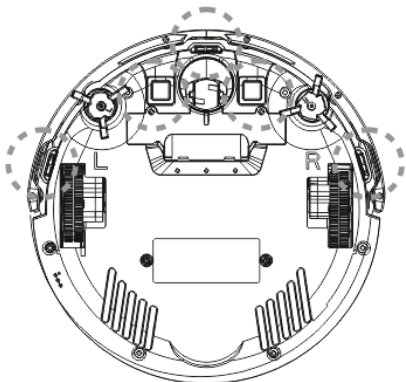


Kérjük tisztítsa ki a HEPA szűrőt 14 naponta egy porkefével. Azt javasoljuk, hogy cserélje ki a HEPA szűrőt minden 6 hónapban. Amennyiben kiöblíti a portartályt, úgy a visszahelyezés előtt várja meg míg az teljesen kiszárad.

## AZ ÉRZÉKELŐK, CSATLAKOZÓK ÉS KEFÉK TISZTÍTÁSA

A porszívón és a töltőállomáson lévő töltési csatlakozókat havonta javasoljuk puha ronggyal áttörölni. A készülék alján elhelyezkedő három érzékelőt ugyanilyen módon és

gyakorissággal javasoljuk tisztítani.



A két oldalsó keféket hetente ellenőrizze, s távolítsa el az elakadt haját és egyéb piszkot. A légebeömlőből távolítsa el a lerakódott port.

### A töltőadapter specifikációja

A készülék gyártójának megnevezése, címe és cégjegyzékszám	Naxya Limited No. 5, 17/F, Strand 50, 50 Bonham Strand, Sheung Wan, Hong Kong
A készülék modelljének száma	1891486
Az AD adapter gyártójának neve vagy védjegye, cégjegyzékszám és címe	Ten Pao Industrial Co., Ltd. Room 10-11, 6/F., Kwong Sang Hong Centre, 151-153 Hoi Bun Road, Kwun Tang, Kowloon, Hong Kong
Az AC adapter modelljének márkazonosítója	S012DBV1900060
Tápfeszültség	100 - 240 V~
A váltóáram bemenő feszültsége	50/60 Hz
Kimeneti feszültség	19 V
Kimenő áram	0,6 A
Kimenő teljesítmény	11,4 W
Átlagos tevékenység aktív üzemmódban	84,85 %
Hatékonyság alacsony terhelés (10 %) mellett	76,32 %
Terhelés nélküli energiafogyasztás	0,057 W

## A névleges kimenő feszültség százalékos része

Az 1 terhelés állapota	100 % ± 2 %
Az 2 terhelés állapota	75 % ± 2 %
Az 3 terhelés állapota	50 % ± 2 %
Az 4 terhelés állapota	25 % ± 2 %
Az 5 terhelés állapota	10 % ± 1 %
Az 6 terhelés állapota	0 %

Dovozce / Dovozca / Importer / Importőr

**Abacus Electric, s.r.o.**

Planá 2, 370 01, Cseh Köztársaság

Výrobce / Výrobca / Manufacturer / Gyártó

**Naxya Limited**

No. 5, 17/F, Strand 50, 50 Bonham Strand, Sheung Wan, Hong Kong

A gyártás helye Kína

## HIBAKERESÉS

Kérjük először olvassa el a "FAQ/GYIK - Frequently Asked Questions - Gyakran intézett kérdések" részt a következő oldalon:

[www.evolveo.com/cz/robotrex-h6](http://www.evolveo.com/cz/robotrex-h6) or contact EVOLVEO Technical Support.

## MŰSZAKI TÁMOGATÁS

[www.evolveo.com/en/support](http://www.evolveo.com/en/support)

### **A garancia NEM vonatkozik a következő esetekre:**

- a készülék nem rendeltetésszerű használata
- a felhasználói kézikönyvben részletezett "Fontos Biztonsági Szabályok"-ban foglaltak be nem tartása
- nem megfelelő használatból fakadó elektronikai vagy mechanikai sérülés
- természeti erők, úgymint víz, tűz, statikus elektromosság, túláram stb. által okozott kár
- engedély nélküli szervíztevékenység által okozott kár
- olvashatatlan szériaszám
- az akkumulátor kapacitása 6 hóna használat után csökken (6-hónap akkumulátor élettartam garancia)



**Rendelkezés:** Az áthúzott kereszttel ábrázolt szemetes, mely vagy a terméken, vagy annak kísérő dokumentációján található, arra emlékezteti, hogy az Európai Unióban az összes elektronikai terméket, elemet illetve akkumulátort külön, tárolóban kell gyűjteni miután nem kívánjuk őket tovább használni. Kérjük ne dobja ezeket a termékeket válogatás nélküli háztartási hulladék gyűjtőbe.

## MEGFELELŐSSÉGI NYILATKOZAT

Az ABACUS Electric, s.r.o. vállalat ezennel kijelenti, hogy az EVOLVEO Robotrex H6 megfelel a hasonló termékekre vonatkozó törvényi szabályozásoknak és előírásoknak.

A megfelelőségi nyilatkozat teljes szövegét a következő linken olvashatja:  
<ftp://ftp.evolveo.com/ce>

Copyright © Abacus Electric, s.r.o.

[www.evolveo.com](http://www.evolveo.com)

[www.facebook.com/EvolveoCZ](https://www.facebook.com/EvolveoCZ)

Minden jog fenntartva.

A design és jellemzők minden előzetes bejelentés nélkül változhatnak.

# EVOLVEO

**RoboTrex H6**

[www.evolveo.com](http://www.evolveo.com)