

EVOLVEO

RoboTrex H6

www.evolveo.com

Szanowny Kliencie,
dziękujemy za wybranie produktu EVOLVEO RoboTrex H6.
Mamy nadzieję, że przyniesie Ci wiele radości i satysfakcji.

Przed użyciem odkurzacza automatycznego prosimy o dokładne zapoznanie się z zasadami bezpiecznego używania oraz o przestrzeganie wszystkich ogólnych zasad bezpieczeństwa.

- przed użyciem przeczytaj dokładnie całą instrukcję obsługi
- zachowaj niniejszą instrukcję obsługi
- przestrzegaj zasad opisanych w niniejszej instrukcji, aby zmniejszyć ryzyko uszkodzenia odkurzacza automatycznego, albo na wypadek obrażeń.

WAŻNE OSTRZEŻENIA DOTYCZĄCE BEZPIECZEŃSTWA

Odkurzacze jest zaawansowanym urządzeniem elektromechanicznym; prosimy o przestrzeganie poniższych wskazówek:

- Urządzenie jest przeznaczone do używania tylko we wnętrzach, w temperaturze pokojowej.
- Należy jak najczęściej używać odkurzacza, aby zapewnić maksymalny efekt czyszczący sprzętania.
- Do ładowania należy używać tylko akcesoriów dostarczanych przez producenta odkurzacza automatycznego. Użycie innych akcesoriów niż oryginalne może prowadzić do uszkodzenia odkurzacza automatycznego, porażenia prądem elektrycznym lub nawet pożaru.
- Nie wolno dotykać mokrymi rękami części podłączonych do sieci elektrycznej.
- Nie wolno zostawiać urządzenia bez nadzoru w obecności dzieci.
- Nie pozwalaj dzieciom na używanie odkurzacza automatycznego, nawet pod nadzorem osoby dorosłej.
- Należy używać tylko oryginalnych akcesoriów przeznaczonych dla konkretnego modelu.
- Nie wolno siadać na odkurzaczu automatycznym, czy też odkładać na nim przedmioty.
- Nie wolno używać urządzenia, gdy kabel elektryczny jest uszkodzony.
- Nie wolno otwierać i naprawiać urządzenia, istnieje ryzyko porażenia prądem elektrycznym, jak również utraty gwarancji.
- Nie używaj urządzenia, gdy masz mokre ręce lub nogi.
- Odkurzacze należy przechowywać w bezpiecznej odległości od substancji palnych i ulotnych.
- Nie wolno używać odkurzacza w pobliżu pojemników zawierających wodę, która mogłaby go uszkodzić, np. po przewróceniu.
- Nie wolno myć odkurzacza wodą.
- Należy zapobiec oddziaływaniu promieniowania cieplnego na plastikową powierzchnię urządzenia.
- Nie wolno używać urządzenia w zbyt ciepłym, zapyłonym lub wilgotnym środowisku.
- Nie wolno odkurzać cieczy, palących się papierosów, okruchów szkła i innych ostrych przedmiotów, zapalek i innych materiałów palnych, mąki, cementu, tynku, większych

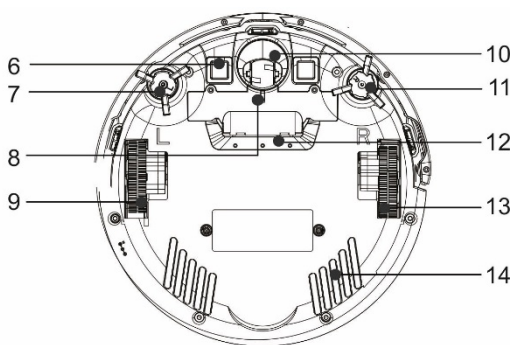
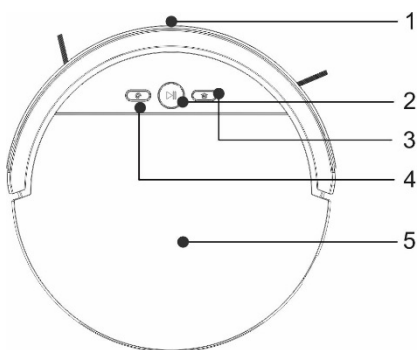
kawałków papieru, plastikowych torebek czy też innych przedmiotów mogących uszkodzić odkurzacz.

- Podczas odkurzania może występować nabój elektrostatyczny, który może być niebezpieczny dla użytkownika.
- Poinformuj współlokatorów o zamiarze użycia odkurzacza, aby zapobiec ich obrażeniom.
- Nie wolno używać odkurzacza automatycznego w razie zapełnienia się kosza zbierającego odpady.
- Producent i importer do Unii Europejskiej nie ponosi odpowiedzialności za szkody spowodowane pracą urządzenia, takie jak poranienia, oparzenia, pożar, obrażenia, zniszczenie rzeczy itp.

ZAWARTOŚĆ OPAKOWANIA

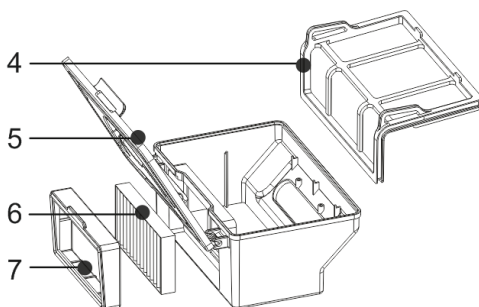
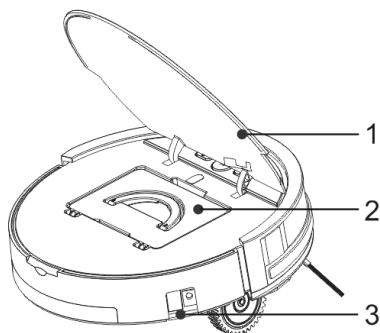
Sprawdź starannie, czy rozpakowane zostały wszystkie dostarczone akcesoria, zalecamy zatrzymanie przez okres gwarancji oryginalnego kartonu, podręcznika użytkownika i materiałów opakowaniowych.

OPIS



- | | |
|---|-----------------------------------|
| 1 | Zderzak przedni |
| 2 | Rozpoczęcie/Zakończenie sprzątnia |
| 3 | Powrót do bazy |
| 4 | Tryb spiralny |
| 5 | Pokrywa odkurzacza |

- | | |
|----|----------------------|
| 8 | Komora baterii |
| 9 | Koło jezdne lewe |
| 10 | Koło jezdne przednie |
| 11 | Szczotka prawa |
| 12 | Otwór ssawny |
| 13 | Koło jezdne prawe |
| 14 | Pokrywa dolna |



- | | |
|---|---|
| <p>1 Pokrywa górna</p> <p>2 Pojemnik na śmieci</p> <p>3 Główny wyłącznik (przycisk włączenia/wyłączenia)</p> <p>4 Filtr wstępny</p> | <p>5 Klapka pojemnika na śmieci</p> <p>6 filtr HEPA</p> <p>7 Ramka do filtra HEPA</p> |
|---|---|

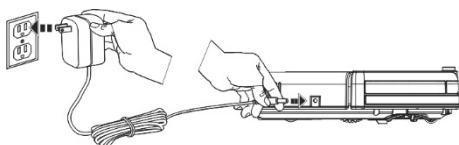
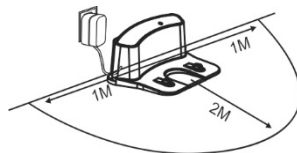
PIERWSZE URUCHOMIENIE - AUTOMATYCZNE SPRZĄTANIE

1. Jest to najczęstszy sposób sprzątania.
2. Włóż baterie do pilota, zachowaj poprawną biegunowość.
3. Podłącz stację ładującą do gniazda elektrycznego za pomocą zasilacza 230 V.

Przed przednią stroną nie może być żadnych przeszkód w odległości do 2 metrów, po bokach w odległości do 1 metra.

Warunkiem jest płaska powierzchnia; zalecamy przyklejenie stacji ładującej do ściany lub podłogi za pomocą taśmy dwustronnie klejącej, aby wystarczająco unieruchomić ją w jej położeniu.

Kabel zasilający należy tak umieścić, aby nie zaplątał się w szczotkach czyszczących.



Zasilacz 230 V można podłączyć także bezpośrednio do odkurzacza.

4. Sprawdź, czy „Główny wyłącznik” w korpusie odkurzacza automatycznego znajduje się w pozycji „Włączone”.
5. Umieść odkurzacza w stacji ładującej.

6. Bateria odkurzacza automatycznie zaczyna się ładować.
7. Przed uruchomieniem odkurzacza przygotuj pomieszczenie tak, aby na podłodze nie pozostawały przedmioty mogące zakłócać pracę odkurzacza (większe kawałki papieru, kable, naklejki, małe przedmioty, źle umieszczony dywan itp.).
8. Odsuń krzesła i inne większe przedmioty tak, aby odkurzacz mógł bez problemów dotrzeć także do miejsc trudno dostępnych.
9. Aby uruchomić odkurzacz, naciśnij przycisk „Rozpoczęcie sprzątnia” na pilocie albo na górnej stronie urządzenia. Jeżeli odkurzacz znajduje się w trybie czuwania, to pierwsze naciśnięcie przycisku spowoduje jego włączenie, a drugie uruchomienie odkurzacza.
10. Odkurzacz rozpoczyna automatyczne sprzątnie i pracuje aż do niemal całkowitego rozładowania baterii; następnie odkurzacz automatycznie odnajduje stację ładującą i uruchamia proces ładowania baterii.
11. Aby przerwać/zatrzymać pracę odkurzacza, naciśnij ponownie przycisk „Rozpoczęcie sprzątnia”.
12. Naciśnięcie przycisku „Rozpoczęcie sprzątnia” i jego przytrzymanie na 3 sekundy spowoduje przełączenie urządzenia do „Trybu czuwania”.
13. Odkurzacz przełącza się automatycznie do „Trybu czuwania” w razie braku działania przez dłużej niż 15 sekund.
14. Po naciśnięciu przycisku Powrót do bazy, odkurzacz powraca do stacji ładującej.
15. Aby uruchomić odkurzanie w trybie spiralnym, przenieś odkurzacz w wybrane miejsce i naciśnij przycisk „Tryb spiralny” na odkurzacz lub na pilocie.

PIERWSZE SPRĄTANIE

- Usuń z pomieszczeń wszystkie przeszkody mogące zakłócać efektywne sprzątnie.
- Usuń także przedmioty, które mogłyby zaszkodzić pracy odkurzacza automatycznego.
- Dywan podczas mycia należy zabezpieczyć w taki sposób, aby robot nie wjechał na niego podczas sprzątnia. Jeżeli na odkurzacz jest zainstalowana nakładka do mopowania z pojemnikiem na wodę, mogłoby to skutkować przerwaniem sprzątnia, ewentualnie niechcianym przemoczeniem dywanu.
- Bezpośrednie oddziaływanie promieni słonecznych może spowodować zmniejszoną wrażliwość czujników podczerwieni odkurzacza, dlatego prosimy, aby zapobiec takiemu oddziaływowaniu.
- Czarne meble mogą nie być prawidłowo wykrywane ze względu na fizyczny charakter czujników podczerwieni. Z tego powodu może nastąpić delikatne uderzenie, które zostanie złagodzone przez zderzak przedni.

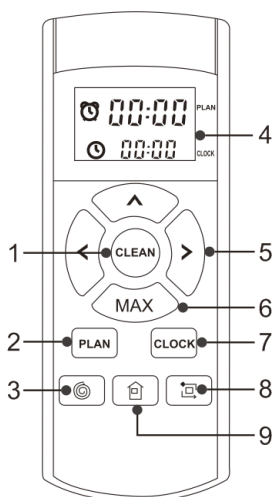
USTAWIENIE CZASU

- Naciśnij przycisk „**CLOCK**” na pilocie, aby wejść do trybu „Ustawienia czasu”, do zmiany czasu użyj przycisków kierunkowych (HH:MM).
- Ustawiony czas należy potwierdzić i zapisać ponownym naciśnięciem przycisku „**CLOCK**”.
- Pomyślne „Ustawienie czasu” zostanie potwierdzone piknięciem odkurzacza.

ZAPLANOWANIE SPRZĄTANIA

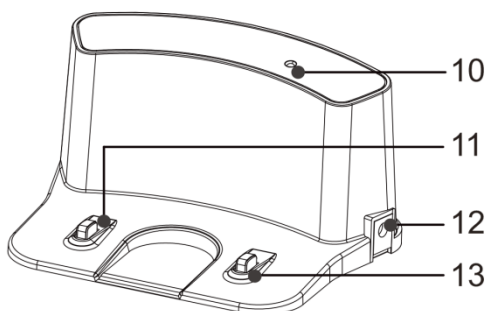
- Odkurzacz będzie sprzątał zawsze w ustawionym czasie.
- Naciśnij na pilocie przycisk „PLAN”, aby wejść do trybu „Zaplanowania sprzątania”.
- Za pomocą przycisków kierunkowych ustaw czas początku sprzątania w górnej połowie wyświetlacza pilota (HH:MM).
- Ponownym naciśnięciem przycisku „PLAN” potwierdź ustawiony czas „Zaplanowanego sprzątania”.
- Skasowanie ustawionego czasu wykonuje się przez wyłączenie odkurzacza (Główny wyłącznik Włączone/Wyłączone).
- Pomyślne „Zaplanowanie sprzątania” zostanie potwierdzone piknięciem odkurzacza.

PILOT



- 1 Rozpoczęcie/Zakończenie sprzątania
- 2 Zaplanowanie czasu rozpoczęcia
- 3 Tryb spiralny
- 4 Wyświetlacz
- 5 Przyciski kierunkowe
- 6 Tryb MAX

STACJA ŁADUJĄCA



- 7 Ustawienie czasu
- 8 Sprzątanie wzdłuż ścian
- 9 Powrót do bazy
- 10 Czujnik zdalnego sterowania
- 11 Złącze do ładowania
- 12 Wejście do ładowania 230 V
- 13 Złącze do ładowania

STEROWANIE ZA POMOCĄ PILOTA

1. Przycisk „**CLEAN**” (1)
 - uruchomienie/zatrzymanie odkurzacza
 - włączenie wybranego trybu

2. Przyciski kierunkowe (5)

Przycisk ▲: zwiększenie wartości czasu podczas planowania sprzątnia i ustawiania czasu

Przycisk ▲: przycisk kierunkowy do przodu

Przycisk **MAX** (6): zmniejszenie wartości czasu podczas planowania sprzątnia i ustawiania czasu

Przycisk **MAX** (6): przycisk kierunkowy do tyłu

Przycisk **MAX** (6): aktywacja maksymalnej mocy

Przycisk ◀: przełączenie z ustawiania minut na ustawianie godzin podczas planowania sprzątnia i ustawiania czasu

Przycisk ◀: przycisk kierunkowy w lewo

Przycisk ▶: przełączenie z ustawiania godzin na ustawianie minut podczas planowania sprzątnia i ustawiania czasu

Przycisk ▶: przycisk kierunkowy w prawo

3. Przycisk „**PLAN**” (2)
 - wejście do trybu „Zaplanowania sprzątnia”; za pomocą przycisków kierunkowych ustaw czas początku sprzątnia w górnej połowie wyświetlacza pilota (HH:MM)
 - ustawiony czas „Zaplanowanego sprzątnia” potwierdź ponownym naciśnięciem przycisku

4. Przycisk „**CLOCK**” (7)
 - wejście do trybu „Ustawienia czasu”; użyj przycisków kierunkowych (HH:MM)
 - potwierdź ustawiony czas ponownym naciśnięciem przycisku

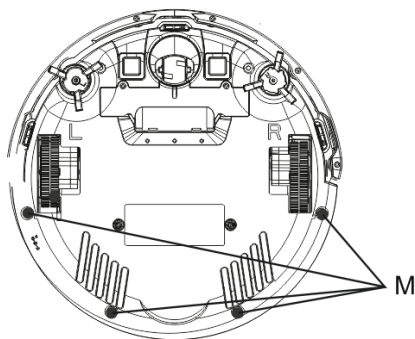
5. Przycisk „**HOME**” (9)
 - po naciśnięciu odkurzacz odnajduje stację ładującą i rozpoczyna ładowanie baterii

6. Przycisk „**SPIRALA**” (3)
 - po naciśnięciu odkurzacz rozpoczyna sprzątnie w kręgach - sprzątnie docelowe

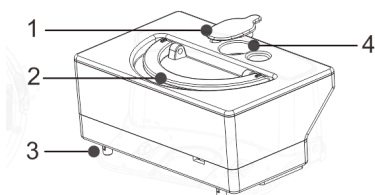
7. Przycisk „**OBWÓD**” (8)
 - po naciśnięciu odkurzacz rozpoczyna sprzątnie wzdłuż ścian

ZMYWANIE WODĄ

- Zamocuj do odkurzacza nakładkę mopującą z mopem, wykorzystaj cztery otwory instalacyjne znajdujące się na dolnej stronie odkurzacza „M”.



- Uchyl plastikową pokrywę i wlej wodę niezawierającą środków myjących do plastikowego pojemnika na wodę, maksymalnie do poziomu znacznika 250 ml.



- | | | | |
|---|--------------------------------|---|------------------------------|
| 1 | Pokrywa otworu na wodę | 3 | Otwór do zwilżenia mopa wodą |
| 2 | Uchwyt do wyjęcia z odkurzacza | 4 | Otwór na wodę |

- Woda powinna powoli, w sposób naturalny, skapywać z lewej i prawej części plastikowej.
- Otwórz pokrywę odkurzacza, wyjmij pojemnik na pył i w jego miejsce włóż pojemnik z wodą.
- Pojemnik winien być włożony ostrożnie i precyzyjnie oraz wyrównany w dedykowanym miejscu w odkurzaczu.
- Zamknij pokrywę górną odkurzacza.
- Naciśnij przycisk „Rozpoczęcie sprzątania”, aby rozpocząć zmywanie wodą.
- W tym trybie ssanie jest wyłączone, pracują tylko boczne szczotki czyszczące.
- Krople wody opadają automatycznie, dlatego nie pozwól, aby odkurzacza stał w miejscu bez ruchu czy też z wodą pozostającą w pojemniku, co zapobiegnie rozlaniu wody na podłogę.
- Nie używaj mopa z mikrofibry do zmywania dywanów i nierównych powierzchni.
- Po skończeniu sprzątania wyjmij pojemnik na wodę.
- Nie ładuj baterii przy włożonym pojemniku na wodę.

ŚCIERANIE SUCHYM MOPEM

- Służy do usuwania drobnych cząsteczek pyłu oraz polerowania podłogi.
- Zamocuj do odkurzacza nakładkę mopującą z mopem, wykorzystaj cztery otwory instalacyjne znajdujące się na dolnej stronie odkurzacza „M”.
- Nie używaj mopa z mikrofibry do zmywania dywanów i nierównych powierzchni.

OPIS SYGNALIZACJI WSKAŹNIKÓW STANU

Stan	Wskaźniki LED
Ładowanie	Miga na pomarańczowo
Pełne naładowanie baterii	Pali się na zielono
Wybrany tryb	Miga na zielono
Błąd odkurzacza	Miga na czerwono
Słaba bateria	Pali się na pomarańczowo
Tryb sprzątania	Pali się na zielono

OPIS SYGNALIZACJI DŹWIĘKOWEJ

Krótki dźwięk	Przyczyna	Rozwiązanie
o	Przednie koło jezdne lub boczne szczotki czyszczące nie pracują.	Sprawdź przednie koło jezdne oraz boczne szczotki czyszczące i wyczyść je.
o o	Błąd czujnika dolnego lub przedniego.	Wyczyść czujniki dolne, lekko naciśnij zderzak przedni. Sprawdź, czy nie zaciął się na nim mały przedmiot.
o o o	Odkurzacze zablokował się.	Przemieść odkurzacze i kontynuuj sprząkanie.

Jeśli nie rozwiąże to problemu, sprawdź, czy bateria jest w pełni naładowana, a następnie wyłącz i włącz odkurzacze wyłącznikiem głównym.

ŁADOWANIE

Aby naładować odkurzacze, naciśnij na odkurzaczu lub na pilocie przycisk „Powrót do bazy”.

Odkurzacze odnajduje stację ładującą i automatycznie rozpoczyna ładowanie baterii.

W przypadku stwierdzenia niskiej pojemności baterii w trakcie sprząkania, odkurzacze automatycznie odnajduje stację ładującą i rozpoczyna ładowanie. Należy zapewnić, aby stacja ładująca była cały czas podłączona do sieci, w przeciwnym razie odkurzacze nie będzie mógł jej odnaleźć.

ZASADY DBANIA O BATERIĘ

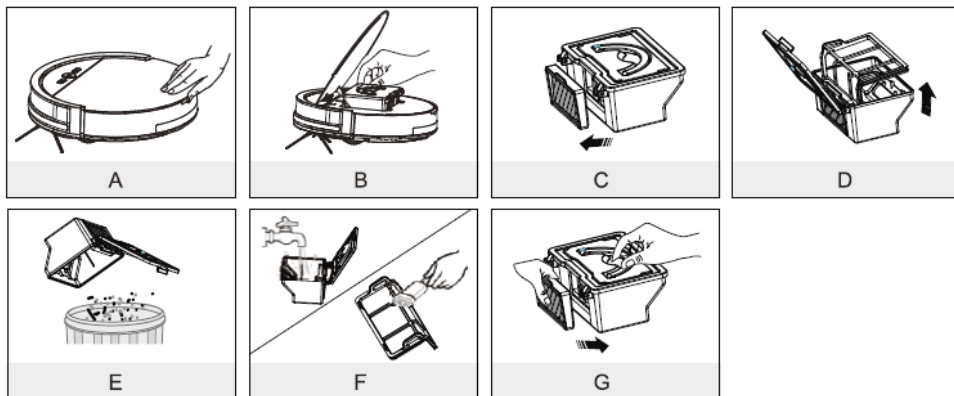
- W przypadku przewożenia odkurzacza automatycznego, albo w razie przerwy w jego używaniu przez dłuższy czas, należy wyłączyć go za pomocą głównego wyłącznika.
- Do ładowania zalecamy korzystanie ze stacji ładującej.
- Odkurzacze jest wyposażony w specjalne zabezpieczenie, które po naładowaniu

baterii zamyka dopływ energii, zapobiegając jej przeładowaniu. W ten sposób jest zapewniona jej długa żywotność, a jednocześnie odkurzacz jest zawsze gotowy, aby w dowolnej chwili rozpocząć sprzątanie.

CZYSZCZENIE ODKURZACZA

Po każdym sprzątaniu opróżnij pojemnik na pył.

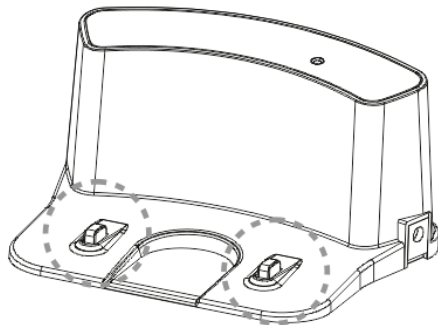
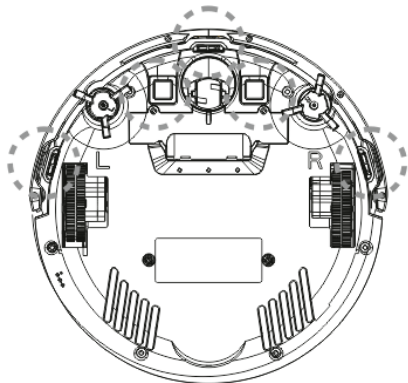
Stan napełnienia pojemnika na pył wyraźnie wpływa na moc ssania odkurzacza i jakość sprzątania.



Filtr HEPA należy czyścić co 14 dni za pomocą szczotki do odpylania. Zalecamy dokonywanie wymiany filtra HEPA po 6 miesiącach pracy. W przypadku użycia wody do oczyszczania pojemnika na pył, należy następnie dokładnie osuszyć pojemnik przed ponownym zamontowaniem w odkurzaczu.

CZYSZCZENIE CZUJNIKÓW, STYKÓW I SZCZOTEK

Raz na miesiąc należy oczyścić miękką ściereczką styki ładowania na odkurzaczu oraz na stacji ładującej. W taki sam sposób należy oczyścić również trzy czujniki na dolnej stronie odkurzacza.



Raz na tydzień należy sprawdzić obie szczotki czyszczące oraz usunąć z nich nawinięte włosy i inne zanieczyszczenia. Z otworu do zasysania powietrza należy usunąć pył.

Specyfikacja adaptera do zasilania

Nazwa, adres i numer w rejestrze handlowym producenta urządzenia	Naxya Limited No. 5, 17/F, Strand 50, 50 Bonham Strand, Sheung Wan, Hong Kong
Numer modelu urządzenia	1891486
Nazwa lub znak towarowy, numer w rejestrze handlowym i adres producenta adaptera AD	Ten Pao Industrial Co., Ltd. Room 10-11, 6/F., Kwong Sang Hong Centre, 151-153 Hoi Bun Road, Kwun Tang, Kowloon, Hong Kong
Identyfikacyjne oznaczenie modelu adaptera AC	S012DBV1900060
Napięcie zasilania	100 - 240 V~
Częstotliwość wstępna prądu zmiennego	50/60 Hz
Napięcie wyjściowe	19 V
Prąd wyjściowy	0,6 A
Moc wyjściowa	11,4 W
Średnie działanie w trybie aktywnym	84,85 %
Skuteczność przy małym obciążeniu (10 %)	76,32 %
Zużycie energii w stanie bez obciążenia	0,057 W

Udział procentowy nominalnego prądu wyjściowego

Stan obciążenia 1	100 % ± 2 %
Stan obciążenia 2	75 % ± 2 %
Stan obciążenia 3	50 % ± 2 %
Stan obciążenia 4	25 % ± 2 %
Stan obciążenia 5	10 % ± 1 %
Stan obciążenia 6	0 %

Dovozce / Dovozca / Importer / Importör / Importer
Abacus Electric, s.r.o.
Planá 2, 370 01, Republika Czeska

Výrobce / Výrobca / Manufacturer / Gyártó / Producent

Naxya Limited

No. 5, 17/F, Strand 50, 50 Bonham Strand, Sheung Wan, Hong Kong

Wyprodukowano w Chinach

ROZWIĄZYWANIE PROBLEMÓW

Najpierw przeczytaj „FAQ - Najczęściej zadawane pytania” na stronie www.evolveo.com/pl/robotrex-h6, albo skontaktuj się z Działem Wsparcia Technicznego EVOLVEO.

DZIAŁ WSPARCIA TECHNICZNEGO

www.evolveo.com/pl/wsparcie

Gwarancja NIE OBEJMUJE sytuacji:

- użycia urządzenia do innych celów
- nieprzestrzegania „Ważnych ostrzeżeń dotyczących bezpieczeństwa” podanych w podręczniku użytkownika
- uszkodzeń elektromechanicznych lub mechanicznych spowodowanych wskutek niewłaściwego użycia
- szkód spowodowanych żywiołami, takimi jak woda, ogień, elektryczność statyczna, przepięcia itd.
- szkód spowodowanych nieuprawnioną naprawą
- nieczytelnego numeru seryjnego urządzenia
- nie zachowania pierwotnej pojemności baterii po upływie więcej niż 6 miesięcy jej używania (okres gwarancji na pojemność baterii wynosi 6 miesięcy)



Utylizacja

Symbol przekreślonego pojemnika na produkcie, w dokumentacji lub na opakowaniu oznacza, że na terenie Unii Europejskiej należy wszystkie produkty elektryczne i elektroniczne, baterie i akumulatory oddać po zakończeniu żywotności do selektywnej zbiórki. Nie wolno wyrzucać produktów tych razem z nieposortowanym odpadem komunalnym.

CE DEKLARACJA ZGODNOŚCI

Spółka ABACUS Electric, s.r.o. niniejszym deklaruje, że EVOLVEO RoboTrex H6 jest zgodny z wymaganiami norm i rozporządzeń właściwych dla tego typu urządzeń.

Pełny tekst Deklaracji Zgodności znajduje się na <ftp://ftp.evolveo.com/ce>

Copyright © Abacus Electric, s.r.o.

www.evolveo.com

www.facebook.com/EvolveoEU

Wszelkie prawa zastrzeżone.

Wygląd i specyfikacja mogą ulec zmianie bez uprzedniego powiadomienia.