



Air Force One 2

Stručná instalační příručka

Verze 3.0

1. Zkontrolujte si obsah balení

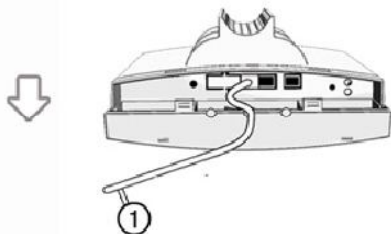
Sada CPE	1x
CD-ROM (s návodem a instalační příručkou)	1x
Napájecí adaptér 12V DC	1x
Rozhraní PoE	1x
Montážní kit	2x

2. Připevněte CPE na stožár nebo tyč o průměru 1" až 1,5"

Pro zvýšenou odolnost proti vodě zabalte konektor RJ45 do izolačního obalu.

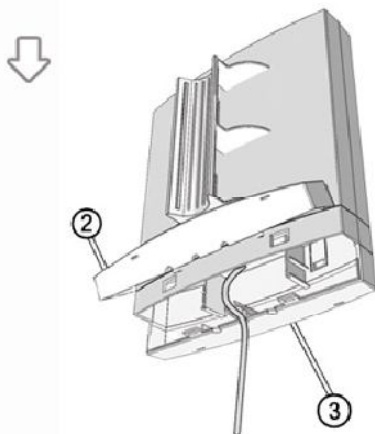
Postup montáže

Krok 1



1) kabel RJ-45

Krok 2

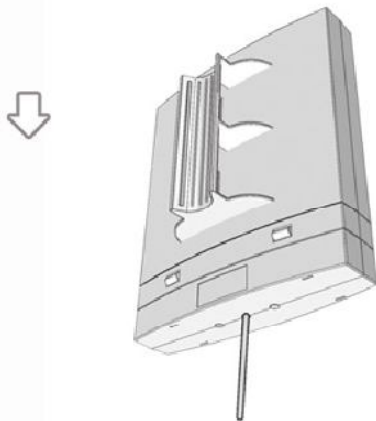


2) zadní kryt

3) čelní kryt

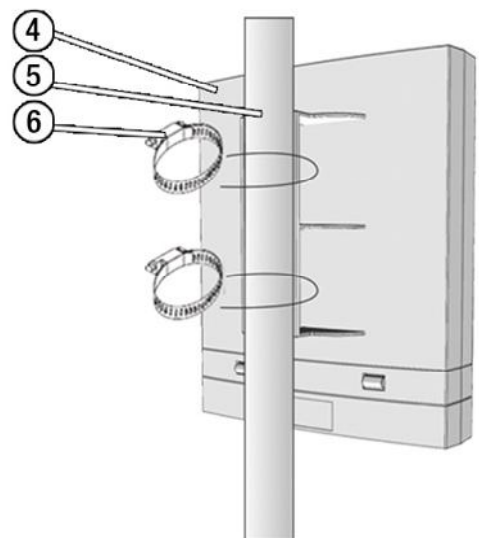
4) sada CPE

Krok 3



5) stožár 1" až 1,5"

6) stahovací pásy 2x



3. Konfigurace

Air Force One 2 se dodává s následujícím továrním nastavením:

- Defaultní IP adresa: 192.168.1.254
- Defaultní maska podsítě: 255.255.255.0
- Defaultní uživatelské jméno: *nevyplněno*
- Defaultní uživatelské heslo: *nevyplněno*

Zařízení má tři provozní režimy: Gateway/Bridge/Wisp

Defaultní IP adresa zařízení je 192.168.1.254. Nastavte tedy IP adresu počítače administrátora ve stejném rozsahu, ve kterém je IP adresa zařízení, abyste získali přístup do systému (192.168.1.x). Po zapnutí napájení prostřednictvím PoE trvá kompletní nastartování zařízení přibližně 55 sekund.

4. Bezdrátové připojení k poskytovateli internetu (ISP)

V tomto režimu je aktivní NAT (Network Address Translation) a v PC je pro síťový výstup RJ45 nastavena stejná IP adresa pro přístup k ISP jako prostřednictvím bezdrátové sítě. Aktivujte v AP nejprve režim klient a pomocí vyhledání okolních bezdrátových zařízení připojte AP k ISP. Tento krok je nejdůležitější, aby byl přístup k Internetu bezproblémový.