

# MANUAL

# Salente

MODEL

VERSION / DATE

**WaterStar12**

**I. / 6. 9. 2024**



CZ

SK

EN

HU

RO

DE

IT

SI

## Obsah / Content / Tartalom / Cuprins / Inhalt / Indice / Vsebina

Česky .....	4
Slovensky .....	20
English .....	36
Magyar .....	52
Română .....	68
Deutsch .....	84
Italiano .....	101
Slovinčina .....	117

CZ

SK

EN

HU

RO

DE

IT

SI

## Obsah

ÚVOD .....	4
NEJAKTUÁLNĚJŠÍ VERZE UŽIVATELSKÉHO MANUÁLU .....	4
BEZPEČNOSTNÍ UPOZORNĚNÍ A POKYNY .....	4
BEZPEČNOSTNÍ UPOZORNĚNÍ A POKYNY (POJEZDOVÁ KOLEČKA):.....	6
SPECIFICKÁ UPOZORNĚNÍ PRO SPOTŘEBIČE S POUŽITÝM CHLADÍCÍM PLYNEM R290.....	6
SERVISNÍ MANUÁL.....	6
HLUČNOST.....	9
OBSAH BALENÍ .....	9
SPECIFIKACE .....	9
STUPEŇ OCHRANY PŘED ÚRAZEM ELEKTRICKÝM PROUDEM.....	9
POPIS JEDNOTLIVÝCH ČÁSTÍ .....	10
OVLÁDACÍ PANEL .....	10
IKONY NA DISPLEJI .....	11
PŘED PRVNÍM POUŽITÍM .....	11
OBSLUHA.....	12
ČIŠTĚNÍ A ÚDRŽBA .....	15
ŘEŠENÍ POTÍŽÍ.....	17

- Před uvedením tohoto výrobku do provozu, si prosím, pečlivě přečtete celý tento uživatelský manuál až do jeho konce, a to i v případě, že jste z minulosti již obeznámeni s používáním výrobku podobného typu.
- Uschovejte tento uživatelský manuál pro případ další potřeby – je nedílnou součástí výrobku a může obsahovat důležité pokyny k uvedení výrobku do provozu, k jeho obsluze a péči o něj.
- Zajistěte, aby si i ostatní osoby, které budou tento výrobek používat, přečetly tento uživatelský manuál.
- Jestliže tento výrobek předáte, darujete nebo prodáte dalším osobám, předejte jim společně s tímto výrobkem i tento uživatelský manuál a upozorněte je na nutnost jeho přečtení.
- Po dobu záruky doporučujeme uschovat originální balení výrobku - výrobek tak bude chráněn nejlepším možným způsobem při případné přepravě.

### NEJAKTUÁLNĚJŠÍ VERZE UŽIVATELSKÉHO MANUÁLU

Vzhledem k neustále probíhajícím inovacím výrobků značky Salente a změnám v legislativě najdete vždy nejaktuálnější verzi tohoto uživatelského manuálu na webových stránkách [www.salente.eu](http://www.salente.eu) nebo jednoduchým naskenováním níže zobrazeného QR kódu mobilním telefonem:



### BEZPEČNOSTNÍ UPOZORNĚNÍ A POKYNY

#### A) Obecná upozornění:

- Spotřebič používejte pouze tak, jak je uvedeno v tomto uživatelském manuálu.
- Tento spotřebič mohou používat děti ve věku 8 let a starší a osoby se sníženými fyzickými, smyslovými nebo mentálními schopnostmi nebo nedostatkem zkušeností a znalostí, pokud jsou pod dozorem nebo byly poučeny o používání spotřebiče bezpečným způsobem a rozumí případným nebezpečím.
- Spotřebič pečlivě vybalte a dejte pozor, abyste nevyhodili žádnou část obalového materiálu dříve, než najdete všechny součásti výrobku.
- Před prvním použitím odstraňte z výrobku všechny obaly a marketingové materiály.
- Pokud bude spotřebič používán v blízkosti dětí, dbejte zvýšené opatrnosti. Spotřebič vždy umísťte mimo jejich dosah. Děti by měly být pod dozorem, aby bylo zajištěno, že si s výrobkem nebudou hrát.
- Nedovoľte, aby byl spotřebič používán jako hračka.
- Výrobek netřeste a dbejte, aby vám neupadl na zem.
- Nedotýkejte se spotřebiče mokřými nebo vlhkými rukama. To obzvláště platí, když je připojen k síťové zásuvce.
- Nepokoušejte se demontovat vnější plášť spotřebiče.
- Výrobce neodpovídá za škody způsobené nesprávným použitím spotřebiče a jeho příslušenství.
- Je zakázáno jakkoliv upravovat povrch spotřebiče, např. pomocí samolepicí fólie, nastříkáním jeho povrchu sprejem, natřením barvou atp.

#### B) Umístění spotřebiče:

- Spotřebič vždy instalujte na vodorovné, tvrdé, hladké, suché a stabilní místo.
- Spotřebič nikdy nepokládejte na nakloněné plochy.
- Spotřebič používejte a uchovávejte mimo dosah výbušných plynů, vznětlivých, hořlavých a těkavých látek (rozpuštědla, laky, lepidla atd.).
- Spotřebič nevystavujte extrémním teplotám, přímému slunečnímu záření, nadměrné vlhkosti (např. koupelna, sauna, bazén atp.) a neumísťte jej do nadměrně prašného prostředí.
- Spotřebič neumísťte do blízkosti topných těles, otevřeného ohně a jiných spotřebičů nebo zařízení, která jsou zdroji tepla.
- Spotřebič nepoužívejte v dosahu silného elektromagnetického pole (např. mikrovlnná trouba).
- Spotřebič ani jeho příslušenství nepokládejte na elektrický nebo plynový vařič ani do jejich blízkosti, na okraj stolu nebo kuchyňské pracovní desky.
- Nevystavujte spotřebič kapající nebo stříkající vodě. Nepostříkujte jej ani neoplachujte vodou nebo jinou tekutinou. Neponořujte jej do vody ani jiné tekutiny, a to ani částečně.
- Spotřebič nepoužívejte k odkládání předmětů a při jeho skladování zajistěte, že na něm nebudou umístěné žádné další předměty.

#### C) Účel použití spotřebiče:

- Spotřebič je určen pro použití v domácnostech, kancelářích a podobných prostorách. Nepoužívejte jej pro komerční, lékařské nebo jiné účely.
- Nepoužívejte spotřebič k jiným účelům, než pro které je určen.
- Spotřebič není určen pro nepřetržitý provoz.
- Spotřebič je určen pro použití v interiéru, nepoužívejte jej venku.

- Nepoužívejte tento spotřebič s programátorem, časovým spínačem, systémem dálkového ovládní nebo jakoukoliv jinou součástí, která by spínala spotřebič automaticky.

#### D) Příslušenství:

- Používejte pouze příslušenství, které je se spotřebičem dodáváno. Nikdy nepoužívejte příslušenství, které není s tímto výrobkem dodáváno nebo pro něj není určeno.
- Před každým použitím se přesvědčte, že zvolené příslušenství není poškozeno. Nikdy nepoužívejte spotřebič s poškozeným příslušenstvím.

#### E) Poškození a opravy spotřebiče:



Jakékoliv opravy smí provádět pouze autorizovaný servis.

- V žádném případě neopravujte spotřebič sami a neprovádějte na něm žádné úpravy! Veškeré opravy a seřízení tohoto výrobku svěřte odborné firmě/servisu. Zásahem do výrobku během platnosti záruky se vystavujete riziku ztráty záručních plnění.
- Nikdy spotřebič nepoužívejte, pokud nepracuje správně, pokud upadl na zem a poškodil se nebo pokud spadl do vody. V takovém případě jej svěřte do opravy odborné firmě/servisu.
- Pokud spotřebič spadne do vody, v žádném případě jej nepoužívejte a předejte jej autorizovanému servisnímu středisku ke kontrole.

#### F) Údržba a čištění spotřebiče:

- Před čištěním nebo údržbou se vždy ujistěte, že je spotřebič vypnutý.
- Spotřebič udržujte v čistotě. Při čištění dbejte pokynů uvedených v kapitole Čištění a údržba.
- Čištění a údržbu prováděnou uživatelem nesmějí provádět děti, pokud nejsou starší 8 let a pod dozorem. Děti mladší 8 let se musí držet mimo dosah výrobku.

#### G) Napájení:

- Na napájecí kabel nepokládejte těžké předměty.
- Spotřebič připojujte pouze k řádně uzemněné síťové zásuvce.

#### H) Napájení (kabel 230 V):

- Před připojením spotřebiče k síťové zásuvce se ujistěte, že se shoduje napětí uvedené na jeho typovém štítku s napětím ve vaší síťové zásuvce.
- Spotřebič nepřipojujte k síťové zásuvce, pokud není řádně sestaven.
- Síťová zásuvka musí být volně přístupná, aby bylo možné v případě nutnosti rychle odpojit síťový kabel od zdroje elektrické energie.
- Před použitím výrobku plně rozviňte jeho síťový kabel.
- Síťový kabel neomotávejte kolem výrobku.
- Síťový kabel spotřebiče nepřipojujte a neodpojujte od elektrické zásuvky mokryma rukama.
- Dbejte na to, aby se vidlice síťového kabelu ani síťový kabel nedostaly do kontaktu s vlhkostí, vodou nebo jinou kapalinou. Pokud se tak přesto stane, vidlici před dalším použitím pečlivě vysušte.
- Síťový kabel udržujte v suchu.
- Netahejte ani nepřenašejte spotřebič za síťový kabel.
- Neodpojujte spotřebič od síťové zásuvky tahem za síťový kabel. Mohlo by dojít k poškození síťového kabelu nebo síťové zásuvky. Síťový kabel odpojujte od síťové zásuvky tahem za zástrčku.
- Dbejte na to, aby síťový kabel nevisel přes okraj stolu nebo aby se nedotýkal horkého povrchu nebo ostrých předmětů.
- Nezakrývejte síťový kabel kobercem. Na síťový kabel neumísťujte koberce, lišty ani jiné krytiny. Neumisťujte síťový kabel pod nábytek nebo spotřebiče. Umísťte síťový kabel tam, kde jej nic nemůže přejít ani o něj zavadit. Pokud k tomu dojde, okamžitě spotřebič odpojte ze zásuvky.
- Síťový kabel čistěte vždy pouze suchým hadříkem, nikdy jej neomývejte vodou.
- Spotřebič vždy vypněte a odpojte od síťové zásuvky, pokud ho nebudete používat, pokud ho necháváte bez dozoru a před čištěním, údržbou nebo uskladněním.
- Spotřebič nepřipojujte do prodlužovacího přívodu.
- Neopravujte délku síťového kabelu.
- Pokud je síťový kabel poškozen, jeho výměnu svěřte odbornému servisnímu středisku, aby se zabránilo vzniku nebezpečné situace. Spotřebič s poškozeným síťovým kabelem je zakázáno používat.
- Při bouřce musí být spotřebič vypnut a jeho síťový kabel vytažen ze síťové zásuvky, aby při zásahu blesku nedošlo k poškození spotřebiče.
- Spotřebič vypněte a odpojte síťový kabel ze síťové zásuvky, pokud vytváří zvláštní zvuk nebo z něj vychází zápach či kouř.

#### I) Odvlhčovače:

- Spotřebič musí být instalován v souladu s národními předpisy pro instalaci.
- Spotřebič smí být instalován, provozován a skladován v místnostech, jejichž plocha je větší než 4 m<sup>2</sup>. Minimální vzdálenost od stěn, nábytku apod. musí být alespoň 30 cm.
- **Spotřebič skladujte i přepravte nejlépe ve svislé poloze. Pokud došlo při přepravě k naklonění o 45° a více, vyčkejte 24 hodin, než bude možné spotřebič zapnout.**
- V žádném případě neuvádějte spotřebič do provozu bez vzduchového filtru, příp. s poškozeným vzduchovým filtrem. Může dojít k výraznému snížení životnosti spotřebiče nebo k jeho poškození.

- Pokud je spotřebič během používání převrácen, vypněte jej a okamžitě jej odpojte od hlavního napájecího zdroje. Vizually zkontrolujte, zda nedošlo k jakémukoli poškození spotřebiče a vyčkejte 24 hodin, než bude možné spotřebič opět zapnout.
- Pokud máte podezření, že byla spotřebič jakkoli poškozen, požádejte o pomoc autorizovaný servis.
- Odpojte napájení přístroje, pokud vytváří zvláštní zvuk nebo z něj vychází zápach či kouř.
- Je-li spotřebič v provozu, musí být ponechán dostatečný prostor pro cirkulaci vzduchu alespoň 30 cm po všech stranách spotřebiče.
- Otvory pro nasávání nebo vývod vzduchu ani jiné ventilační otvory nezakrývejte ani do nich nevkládejte žádné předměty. Jinak by mohlo dojít k poškození spotřebiče.
- Nezakrývejte ventilační otvory spotřebiče.



Přečtěte si tento návod k obsluze před zahájením používání spotřebiče.



**UPOZORNĚNÍ:** Tento spotřebič není určen k ovládání prostřednictvím programátoru, vnějšího časového spínače, dálkově ovládané zásuvky nebo dálkového ovládání.

#### BEZPEČNOSTNÍ UPOZORNĚNÍ A POKYNY (POJEZDOVÁ KOLEČKA):

- Spotřebič je vybaven jezdovými kolečky. Při manipulaci s ním dbejte zvýšené opatrnosti, aby např. nespadl ze schodů nebo nesjel ze šikmých ploch.

#### SPECIFICKÁ UPOZORNĚNÍ PRO SPOTŘEBIČE S POUŽITÝM CHLADÍCÍM PLYNEM R290



Spotřebič je naplněn hořlavým plynem R290. Hrozí nebezpečí vzniku ohně.

- Tento spotřebič obsahuje cca 50 g chladicího plynu R290.
- R290 je chladicí plyn, který splňuje evropské předpisy o ochraně životního prostředí.
- Mějte na paměti, že chladicí plyn v tomto spotřebiči je bez zápachu.
- K provádění odmrázení a čištění nepoužívejte jiné nástroje než ty, které doporučuje výrobce.
- **VÝSTRAHA:** Spotřebič se musí skladovat v dobře větraném prostoru, kde rozměr místnosti odpovídá rozměru místnosti specifikovanému pro provoz.
- **VÝSTRAHA:** Spotřebič musí být skladován v místnosti, kde není trvale v provozu otevřený oheň (např. plynový spotřebič v činnosti) a zdroje vznícení (např. elektrické topné těleso v činnosti).
- Spotřebič musí být skladován tak, aby se předešlo možnosti mechanického poškození.
- Do spotřebiče nevrtejte, nedělejte díry ani jej nepropichujte.
- Spotřebič nezapalujte.
- Místnost, ve které je spotřebič instalován, provozován nebo uskladněn musí být taková, aby se zabránilo zdržování případně uniklého chladiva, které by mohly být příčinou výbuchu nebo požáru následkem vznícení chladiva po zapnutí elektrických topidel, elektrických vařičů, plynových grilů a trub nebo jiných zdrojů ohně, plynu nebo tepla a zažehnutí.



Každá osoba, která se zúčastní práce na chladicím obvodu nebo vstupu do něj, by měla mít v současnosti platný certifikát od průmyslem akreditovaného posuzovacího orgánu, který úředně schválí její kompetenci bezpečně manipulovat s chladivem podle průmyslem uznávané specifikace.



Servis se musí provádět pouze tak, jak doporučuje výrobce. Údržba a opravy vyžadují asistenci dalšího odborného personálu kompetentního k používání hořlavého chladiva.

#### SERVISNÍ MANUÁL

##### 1. Informace o servisu

###### 1.1 Kontrola prostoru

Před začátkem práce na systému obsahujícím hořlavá chladiva, jsou nutné bezpečnostní kontroly, aby se zajistilo, že riziko vznícení je minimalizováno. U oprav chladicího systému se musí před prováděním prací na něm dodržet následující opatření.

###### 1.2 Pracovní postup

Práce se musí provádět řízeným postupem tak, aby se minimalizovalo riziko, že budou přítomny při provádění práce hořlavé plyny nebo výpary.

###### 1.3 Celkový pracovní prostor

Celá údržbářská četa a ostatní pracující na místě musí být poučeni o povaze prováděné práce. Musí se zabránit práci ve stísněných prostorech. Prostor kolem pracoviště musí být rozdělen na úseky. Musí se zajistit, aby podmínky uvnitř

prostoru byly bezpečně prováděním kontroly hořlavých materiálů.

#### 1.4 Kontrola přítomnosti chladiva

Prostor musí být zkontrolován pomocí příslušného detektoru chladiva před a během práce, aby se zajistilo, že technici vědí o potenciálně hořlavé atmosféře. Musí se zajistit, aby použité zařízení na detekci úniku bylo vhodné pro použití na hořlavá chladiva, tj. nejjiskřící, příslušně utěsněné nebo ze své podstaty bezpečné.

#### 1.5 Přítomnost hasicího přístroje

Jestliže se má provádět na chladicím zařízení nebo přidružených částech jakákoliv práce za tepla musí být po ruce vhodné hasící zařízení. V sousedství plnicí ho prostoru musí být hasící přístroj práškový nebo CO<sub>2</sub>.

#### 1.6 Žádné zdroje vznícení

Žádná osoba provádějící práci týkající se chladicího systému, která zahrnuje obnažení jakéhokoliv potrubí, které obsahuje nebo obsahovalo hořlavé chladivo, nesmí používat žádné zdroje vznícení takovým způsobem, který by mohl vést k riziku požáru nebo výbuchu. Všechny možné zdroje vznícení, včetně kouření cigaret by se měly držet dostatečně daleko od místa instalace, opravy, odstraňování a likvidace, během kterých může být hořlavé chladivo eventuálně vypuštěno do okolního prostoru. Dříve než proběhne práce se musí prostor kolem zařízení prohlednout, aby se zajistilo, že v něm neexistují žádná nebezpečí hoření nebo rizika vznícení. Musí se vyvěsit značky „Zákaz kouření“.

#### 1.7 Větráný prostor

Musí se zajistit, aby prostor byl otevřený nebo aby byl odpovídajícím způsobem větrán před tím, než se naruší systém nebo provedou práce za tepla. Intenzita větrání musí trvat po dobu provádění práce. Větrání by mělo bezpečně rozptýlit jakékoli vypuštěné chladivo a přednostně jej odvést ven do atmosféry.

#### 1.8 Kontroly chladicího zařízení

Tam, kde se mění elektrické součástky, musí být tyto součástky vhodné pro tento účel a vyhovovat správné specifikaci. Vždy se musí dbát pokynů výrobce pro údržbu a servis. Pokud nastanou pochyby, je nutno požádat technické oddělení výrobce o pomoc.

U instalací obsahujících hořlavá chladiva se musí provést následující kontroly:

- velikost náplně je v souladu s rozměrem místnosti, ve které jsou instalovány části obsahující chladivo;
- větrací soustrojí a vývody pracujících naplno a nejsou ucpány;
- jestliže se používá nějaký nepřímý chladicí obvod, druhý obvod se musí zkontrolovat na přítomnost chladiva;
- značení zařízení musí být stále viditelné a čitelné; značení a značky, které nejsou čitelné se musí opravit;
- chladicí potrubí nebo součástky jsou instalovány v místech, kde není pravděpodobné, že budou vystaveny jakýmkoliv látkám, které mohou zkorodovat součástky obsahující chladivo, pokud nejsou tyto součástky zkonstruovány z materiálů, které jsou vnitřně odolné korozi nebo jsou vhodné chráněny proti zkorodování.

#### 1.9 Kontrola elektrických přístrojů

Opravy a údržba elektrických součástek musí zahrnovat bezpečnostní kontroly a prohlídku součástek.

Jestliže se vyskytne porucha, která by mohla ohrozit bezpečnost, pak se nesmí k obvodu připojit žádné elektrické napájení, dokud není porucha uspokojivě vyřešena. Jestliže se nemůže porucha ihned opravit, ale je nutné pokračovat v činnosti, musí se použít přiměřené dočasné řešení. Toto se musí oznámit majiteli zařízení tak, aby všechny strany o tom věděly.

Počáteční bezpečnostní kontroly musí zajistit:

- že kondenzátory jsou vybity: toto se musí provést bezpečným způsobem, aby se zabránilo možnosti jiskření;
- že žádné elektrické součástky a vedení není odkryto při plnění, obnovování a čištění systému;
- že uzemnění není přerušeno.

#### 2. Opravy utěsněných součástek

2.1 Během oprav utěsněných součástek musí být odpojeno veškeré elektrické napájení od zařízení, na kterém se pracuje, dříve než se odejmou utěsněná víka, atd. Jestliže je absolutně nutné mít během servisu na zařízení elektrické napájení, pak se musí do nejkritičtějšího bodu umístit trvale pracující zařízení detekující únik, aby varovalo před potenciálně nebezpečnou situací.

2.2 Zvláštní pozornost se musí věnovat tomu, aby se zajistilo, že prací na elektrických součástkách se kryt nezměnil do té míry, aby se tím ovlivnila úroveň ochrany. V tom musí být obsaženo poškození kabelů, nadměrné množství spojů a svorek neprovedených podle originální specifikace, poškození těsnění, nesprávné provedení ucpávek, atd.

Nutno zajistit, že přístroj je namontován bezpečně.

Nutno zajistit, aby těsnění nebo těsnící materiály nebyly znehodnoceny tak, že již neslouží účelu zabránění vniknutí hořlavého prostředí. Náhradní součástky musí být v souladu se specifikací výrobce.

POZNÁMKA: Použití silikonového těsnění může potlačovat účinnost některých typů zařízení na detekci úniku. Vnitřně bezpečné součástky se nemusí odpojit před tím, než se na nich začne pracovat.

#### 3. Opravy vnitřně bezpečných součástek

Na obvod se nesmí přiložit žádná trvalá induktivní nebo kapacitní zatížení, aniž by se zajistilo, že se tím nepřekročí dovolené napětí a proud povolený pro používané zařízení.

Vnitřně bezpečné součástky jsou jediné typy, na kterých lze pracovat v hořlavém prostředí, i pokud jsou živé. Zkušební přístroj musí být správně dimenzován.

Součástky se nahrazují pouze částmi specifikovanými výrobcem. Jiné části mohou mít za následek vznícení chladiva při úniku do prostředí.

#### 4. Kabeláž

Zkontroluje se, že kabeláž není vystavena opotřebením, korozi, nadměrnému tlaku, vibracím, ostrým hranám nebo jakýmkoliv jiným nepříznivým účinkům prostředí. Kontrola musí vzít také v úvahu účinky stárnutí nebo trvalých vibrací ze zdrojů, jako jsou kompresory nebo větráky.

#### 5. Detekce hořlavých chladiv

Za žádných okolností se nesmí potenciální zdroje vznícení používat při hledání nebo detekci úniků chladiva.

Halogenový hořák (nebo jakýkoliv jiný detektor používající otevřený oheň) nesmí být použit.

#### 6. Metody detekce úniku

Následující metody detekce úniku se pokládají za přijatelné pro systémy obsahující hořlavá chladiva.

K detekci hořlavých chladiv se musí používat elektronické detektory úniku, ale jejich citlivost možná není přiměřená nebo může vyžadovat recalibraci. (Detekční zařízení musí být kalibrováno v prostoru prostém chladiva). Nutno zajistit, aby detektor nabyl potenciálním zdrojem vznícení a aby byl vhodný pro použité chladivo. Zařízení pro detekci úniku musí být nastaveno na procento LFL chladiva a musí být kalibrováno na použité chladivo a potvrdí se příslušné procento plynu (maximálně 25 %).

Kapaliny pro detekci úniku jsou vhodné pro použití u většiny chladiv, ale musí se vyloučit použití detergentů obsahujících chlór, protože chlór může reagovat s chladivem a korodovat měděné potrubí.

Jestliže je podezření na únik, musí se odstranit/uhasit všechny otevřené ohně.

Jestliže se naleznou unikání chladiva, což vyžaduje pájení natvrdo, musí se veškeré chladivo odebrat ze systému nebo oddělit (pomocí zavření ventilů) v části systému vzdáleném od úniku. Systém se pak musí pročistit bezkyslíkovým dusíkem (OFN), jak před, tak po procesu pájení natvrdo.

#### 7. Odstranění a odčerpání

Při narušení chladicího obvodu kvůli opravám – nebo z jakéhokoliv jiného důvodu – se musí použít konvenční postupy.

Je však důležité, přidržel se té nejlepší metody z důvodu hořlavosti. Je nutno se řídit následujícím postupem:

- odstranit chladivo;
- pročistit obvod inertním plynem;
- odčerpat;
- opět pročistit inertním plynem;
- otevřít obvod řezáním nebo pájením natvrdo.

Náplň obvodu se musí odebrat do správných odbíracích válců. Systém musí být „zaplaven“ OFN (bezkyslíkovým dusíkem), aby se jednotka stala bezpečnou. Postup může být nutno několikrát opakovat. Pro tento úkol se nesmí použít stlačený vzduch nebo kyslík.

Zaplavení se může dosáhnout narušením vakua v systému s použitím OFN a pokračujícím plněním dokud se nedosáhne provozního tlaku, pak odvětráním do ovzduší a nakonec snížením na vakuum. Tento proces se musí opakovat, dokud je chladivo v systému. Když se použije poslední náplň OFN, systém se musí odvětrat na atmosférický tlak, aby se umožnilo provést práci. Tato činnost je absolutně nutná, má-li se na potrubí provést pájení natvrdo.

Nutno zajistit, aby výstupy pro vývěvu nebyly blízko jakémukoliv zdroji vznícení a aby bylo zajištěno větrání.

#### 8. Postup plnění

Kromě konvenčních postupů plnění se musí dodržet následující požadavky.

- Nutno zajistit, aby nedošlo při použití plnicího zařízení ke kontaminaci různými chladivy. Hadice nebo potrubí musí být tak krátké, jak je to možné, aby se minimalizovalo množství chladiva v nich obsaženého.
- Válce se musí držet svisle.
- Nutno zajistit, aby chladicí systém byl před plněním systému chladivem uzemněn.
- Když se dokončí plnění, musí se systém označit štítkem (pokud již ho nemá).
- Extrémní péči je nutno věnovat tomu, aby se chladicí systém nepřehřel.

Před znovunaplněním systému se musí u něj provést tlaková zkouška pomocí OFN. Systém se musí, pokud jde o únik, vyzkoušet po skončení plnění, ale před uvedením do provozu. Musí se provést ověřovací zkouška před opuštěním montážního místa.

#### 9. Vyřazení z provozu

Před provedením tohoto postupu je podstatné, aby se technik plně seznámil se zařízením a všemi jeho podrobnostmi. Doporučuje se správná praxe, aby bylo všechno chladivo odstraněno bezpečně. Před tím, než se začne tato činnost provádět, musí se odebrat vzorky oleje a chladiva v případě, že se požaduje analýza před novým použitím regenerovaného chladiva. Je podstatné, aby byla před zahájením této činnosti k dispozici elektrická energie.

- a) Seznámení se zařízením a jeho činností.
- b) Elektrické odpojení systému.
- c) Před zahájením postupu zajistit, aby:
  - bylo k dispozici, požaduje-li se, mechanické zařízení pro manipulaci s válci s chladivem;
  - veškeré osobní ochranné zařízení bylo k dispozici a bylo používáno správně;
  - postup odebrání byl neustále pod dozorem kompetentní osoby;
  - odbírací zařízení a válce vyhovovaly příslušným normám.
- d) Vyčerpat chladicí systém, je-li to možné.
- e) Jestliže dosažení vakua není možné, vyrobí se sběrné potrubí, aby se mohlo chladivo odebírat z různých částí



systému.

- f) Zajistit, aby válec byl uložen na vahách před tím, než se uskuteční odebírání.
- g) Zapne se odebírací zařízení a pracuje se podle návodu výrobce.
- h) Válec se nepřeplní. (Ne více než 80 % obsahu tekuté náplně).
- i) Nepřekročí se maximální provozní tlak válce, ani dočasně.
- j) Když jsou válce správně naplněny a postup dokončen, zajistí se, aby válce a zařízení byly okamžitě odstraněny z montážního místa a všechny oddělovací ventily na zařízení uzavřeny.
- k) Odstraněné chladivo se nesmí naplnit do jiného chladicího systému, dokud není vyčištěno a zkontrolováno.

#### 10. Opatření štítkem

Zařízení musí být opatřeno štítkem uvádějícím, že bylo vyřazeno z provozu a je bez chladiva. Štítek musí být datován a podepsán. Zajistí se, aby na zařízení byly štítky uvádějící, že zařízení obsahuje hořlavé chladivo.

#### 11. Odstraňování

Když se vyjme chladivo ze systému, buď kvůli servisu, nebo vyřazení z provozu, doporučuje se správná praxe, aby všechna chladiva byla vyjmuta bezpečně.

Při převádění chladiva do válců nutno zajistit, aby byly použity pouze patřičné válce na odstraňování chladiva.

Nutno zajistit, aby byl k dispozici správný počet válců pro obsazení celkové náplně systému. Všechny válce, které se mají použít, musí být určeny pro odebírání chladiva a označeny štítkem pro toto chladivo (tj. speciální válce pro odebírání chladiva). Válce musí být kompletní s pojistným ventilem a přidruženými uzavíracími ventily v dobrém provozním stavu. Prázdné odebírací válce jsou vyčerpány a je-li to možné, před odebíráním zchlazeny.

Odebírací zařízení musí být v dobrém provozním stavu se sadou návodů týkajících se zařízení, které jsou po ruce a musí být vhodné pro odebírání hořlavých chladiv. Kromě toho musí být k dispozici sa da kalibrovaných vah v dobrém provozním stavu. Hadice musí být úplné s rozpojitelnými spojkami bez prosakování a v dobrém stavu. Před použitím odebíracího zařízení, se zkontroluje, že je v uspokojivém provozním stavu, byl správně udržován a že všechny přidružené elektrické součástky jsou utěsněny, aby se zabránilo vznícení v případě vypuštění chladiva. V případě pochyb se konzultuje výrobce.

Odebrané chladivo se musí vrátit dodavateli chladiva ve správném odebíracím válci a s příslušným sjednaným dopisem o převozu odpadu. Chladiva se v odebíracích jednotkách nemichají a zvláště ne ve válcích.

Jestliže se mají vyjmout kompresory nebo kompresorové oleje, zajistí se, že byly odčerpány na přijatelnou úroveň, aby se zaručilo, že hořlavé chladivo nezástane v mazivu. Vyčerpávací postup se musí provést dříve, než se vrátí kompresor dodavateli. K urychlení tohoto procesu se musí použít pouze elektrické ohřívání tělesa kompresoru. Když je olej vypuštěn ze systému, musí se bezpečně odstranit.

#### HLUČNOST

Deklarovaná hodnota emise hluku tohoto spotřebiče je 38 dB(A), což představuje hladinu A akustického výkonu vzhledem k referenčnímu akustickému výkonu 1 pW.

#### OBSAH BALENÍ

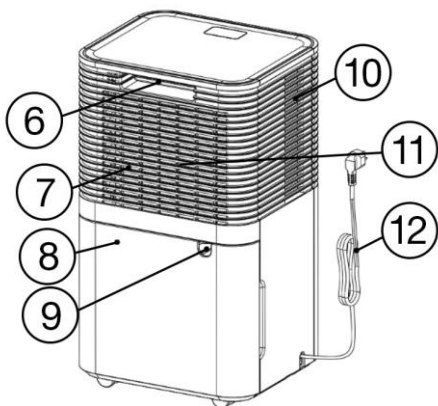
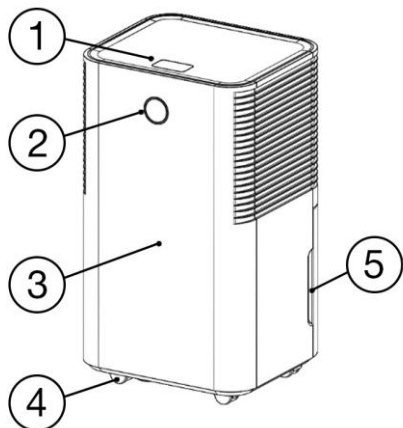
- Odvlhčovač
- Drenážní hadička
- Návod k obsluze

#### SPECIFIKACE

- Odvlhčovací kapacita (při teplotě 27 °C a relativní vlhkosti 60%): 6,5 litru/den
- Odvlhčovací kapacita (při teplotě 30 °C a relativní vlhkosti 80%): 12 litrů/den
- Jmenovité napětí: AC 220-240 V
- Jmenovitý kmitočet: 50 Hz
- Jmenovitý příkon (při teplotě 27 °C a relativní vlhkosti 60%): 172 W
- Jmenovitý příkon (při teplotě 30 °C a relativní vlhkosti 80%): 200 W
- Kapacita vodní nádržky: 2 litry
- Typ a hmotnost chladiva: R290 (50 g)
- Rozměry (š × h × v): 255 × 220 × 445 mm
- Hmotnost: 10 kg

#### STUPEŇ OCHRANY PŘED ÚRAZEM ELEKTRICKÝM PROUDEM

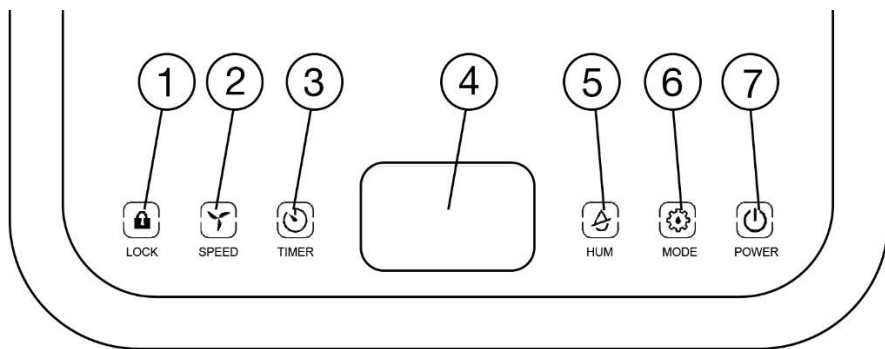
Třída I – Ochrana před úrazem elektrickým proudem je zajištěna základní izolací a spojením neživých částí spotřebiče s ochranným vodičem sítě.



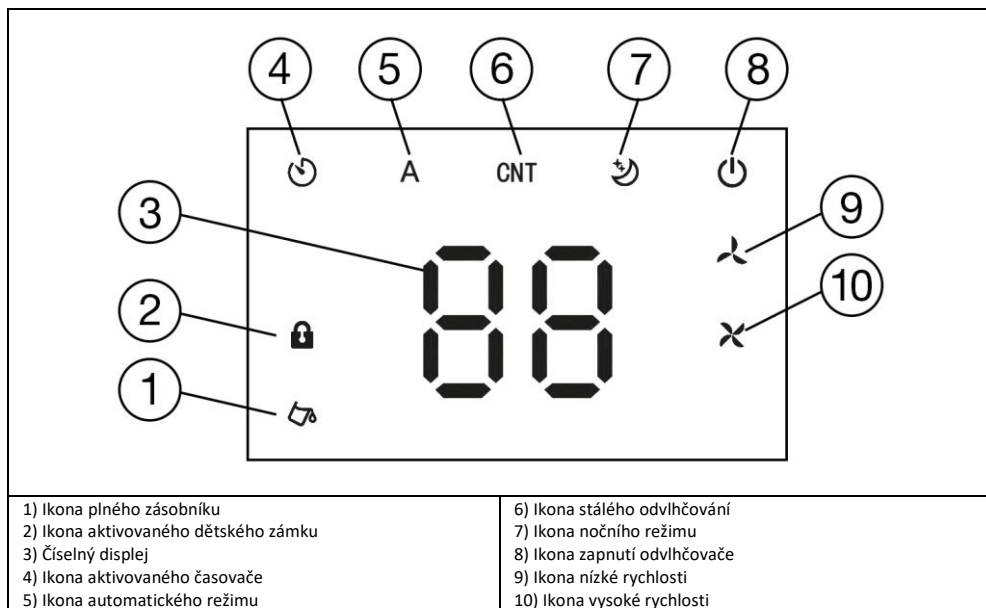
- 1) Ovládací panel
- 2) Digitální displej
- 3) Přední panel
- 4) Pojezdová kolečka
- 5) Rukojeť zásobníku na kondenzovanou vodu
- 6) Rukojeť odvlhčovače
- 7) Zadní přívod vzduchu

- 8) Zásobník na kondenzát
  - 9) Výstup pro stálý odtok vody
  - 10) Postranní výstupy vzduchu (umístěny na obou stranách)
  - 11) Vzduchový filtr
  - 12) Síťový kabel
- Odtoková hadice (bez vyobrazení)

OVLÁDACÍ PANEĽ



- 1) Tlačítko **LOCK** k zapnutí/vypnutí funkce dětského zámku
- 2) Tlačítko **SPEED** k nastavení rychlosti
- 3) Tlačítko **TIMER** k aktivaci/deaktivaci časovače automatického zapnutí/vypnutí
- 4) Displej
- 5) Tlačítko **HUM** k nastavení cílové vlhkosti
- 6) Tlačítko **MODE** k výběru provozního režimu
- 7) Tlačítko **POWER** k zapnutí/vypnutí odvlhčovače a výběru pohotovostního režimu



**PŘED PRVNÍM POUŽITÍM**

- 1) Zkontrolujte, zda nejsou na výrobku ochranné samolepky, fólie nebo jiné materiály určené pouze pro transport k zákazníkovi a chránící spotřebič před jeho poškrábáním nebo jiným poškozením. Takové před použitím odstraňte.
- 2) Před připojením do elektrické sítě zajistěte vizuální kontrolou, že je spotřebič neporušený a během přepravy nedošlo k žádnému poškození.

**VÝBĚR MÍSTA POUŽITÍ**

**Abyste zajistili bezpečný a bezproblémový provoz vašeho odvlhčovače, je třeba vybrat vhodné místo, kde jej budete používat.**

Dané místo by mělo mj. splňovat alespoň následující kritéria:

- Umístěte odvlhčovač na pevný, rovný a suchý povrch.
- Zajistěte okolo odvlhčovače dostatečný volný prostor, a to alespoň 30 cm na všech stranách. Volný prostor zajistí správnou cirkulaci vzduchu okolo něj.
- Místnost, ve které budete odvlhčovač používat, musí mít podlahovou plochu větší než 4 m<sup>2</sup>.
- Doporučená teplota místnosti má být 5 až 35 °C.

**Zajistěte, aby nebyl odvlhčovač vystaven:**

- zdrojům tepla, jako jsou radiátory, tepelné průduchy, sporáky apod.;
- kapající nebo stříkající vodě, oleji nebo jiné tekutině;
- přímému slunečního záření;
- mechanickým vibracím nebo otřesům;
- nadměrné prašnosti;
- nedostatečné ventilaci, např. umístěním do skříně nebo knihovny.



**UPOZORNĚNÍ:** Odvlhčovač nesmí být používán nebo skladován v místě použití nebo uskladnění hořlavých nebo výbušných látek nebo otevřeného ohně.

**Doporučení pro efektivní provoz odvlhčovače:**

- Zavřete dveře a okna místnosti, ve které budete odvlhčovač používat.
- Neblokujte přívod ani odvod vzduchu. Mohlo by dojít k přehřátí odvlhčovače.
- Pravidelně vyprazdňujte zásobník na kondenzovanou vodu.
- Udržujte vzduchový filtr, přívod vzduchu a výstupy vzduchu čisté.

## ÚČEL POUŽITÍ

Odvlhčovač slouží k odstraňování nadměrné vlhkosti ze vzduchu. Odvlhčovač nasává vlhký vzduch z místnosti, ochlazuje jej a zkondenzovaná voda je odváděna do zásobníku, příp. pokud odtokovou hadicí přímo do odtokového vývodu.

## OBSLUHA

### UVEDENÍ DO PROVOZU

Ujistěte se, že je odvlhčovač správně sestavěn a zásobník na kondenzovanou vodu je prázdný a řádně vložený. Rozviňte síťový kabel a vidlici vložte do řádně uzemněné síťové zásuvky.

Zazní krátké pípnutí a všechny ikony a ovládací tlačítka se rozsvítí přibližně na 1 sekundu. Poté zhasnou a jen tlačítko **POWER** zůstane rozsvícené. Odvlhčovač je nyní v pohotovostním režimu.

**POZNÁMKA:** Pokud nebude zásobník na kondenzovanou vodu správně vložený, nebude odvlhčovač správně fungovat.

### ZAPNUTÍ, PŘEPNUTÍ DO POKHOTOVOSTNÍHO REŽIMU A VYPNUTÍ

Stiskněte krátce tlačítko **POWER**, zatímco je odvlhčovač v pohotovostním režimu, abyste jej zapnuli.

Pokud zapnete odvlhčovač poprvé, spustí se při nastavené vlhkosti 60 % a v automatickém režimu. Na číselném displeji se zobrazí

„60“ a ikona  se rozsvítí.

Při dalším zapnutí se odvlhčovač spustí v nastavení/režimu, ve kterém jste jej naposledy vypnuli (s výjimkou časovače automatického zapnutí nebo vypnutí).

Stiskněte krátce tlačítko **POWER**, zatímco je odvlhčovač v provozu, abyste jej vypnuli a přepnuli do pohotovostního režimu.


Pro úplné vypnutí vytáhněte vidlici ze síťové zásuvky.




**UPOZORNĚNÍ:** Před opětovným zapnutím odvlhčovače vyčkejte alespoň tři minuty, aby nedošlo k poškození kompresoru. Pokud byste zapnuli odvlhčovač ihned po jeho vypnutí, chod kompresoru se spustí až po asi třech minutách. Toto je normální jev.


### VÝBĚR PROVOZNÍHO REŽIMU

Když je odvlhčovač v provozu, stiskněte opakovaně krátce tlačítko **POWER** a vyberte jeden z provozních režimů: automatický režim – režim stálého odvlhčování – noční režim. Každým stisknutím se na displeji rozsvítí příslušná ikona.

**1) Automatický režim** (): v tomto režimu se odvlhčovače automaticky spíná a přerušuje svůj chod v závislosti na nastavené cílové vlhkosti a relativní vlhkosti v místnosti. V tomto režimu nastavte cílovou vlhkost (viz část „Nastavení cílové vlhkosti“) a rychlost ventilátoru (viz část „Nastavení rychlosti ventilátoru“).

Pokud je relativní vlhkost v místnosti vyšší o 3 % a více, než je nastavená cílová vlhkost, pak se odvlhčovač automaticky spustí. Pokud se relativní vlhkost v místnosti nižší o 3 % a více, než je nastavená cílová vlhkost, pak se provoz odvlhčovače automaticky přeruší.

**2) Režim stálého odvlhčování** (): v tomto režimu dochází ke stálému odvlhčování. V tomto režimu není možné nastavit cílovou vlhkost ani rychlost. Tento režim je vhodný např. k odvádění nadměrné vlhkosti při sušení prádla.

**3) Noční režim** (): v tomto režimu je provoz odvlhčovače ztišen a osvětlení ovládacího panelu je utlumeno. Tím je zajištěn maximální komfort např. během spánku.

Po 10 sekundách nečinnosti se ovládací panel pomalu ztlumí a rychlost ventilátoru se sníží na nízkou. Stisknutím libovolného tlačítka se obnoví původní jas ovládacího panelu.

V nočním režimu se na číselném displeji nezobrazují žádné chybové kódy ani není možné nastavit rychlost ventilátoru.

### NASTAVENÍ CÍLOVÉ VLHKOSTI

Stiskněte opakovaně tlačítko **HUM**, abyste nastavili cílovou vlhkost. Každým stisknutím tlačítka **HUM** zvýšíte cílovou vlhkost o 5 %.

Cílovou vlhkost můžete nastavit v rozmezí od 30 do 80 %.


Nastavená cílová vlhkost se zobrazí na číselném displeji. Během provozu se pak bude na číselném displeji zobrazovat aktuální vlhkost.


Vlhkost můžete nastavit v automatickém a nočním režimu. V režimu stálého odvlhčování není možné vlhkost nastavit.

### ZOBRAZENÍ POKOJOVÉ TEPLoty

Stiskněte dlouze tlačítko **HUM** a na číselném displeji se zobrazí aktuální pokojová teplota. Po přibližně 5 sekundách se zobrazí opět aktuální vlhkost.

### NASTAVENÍ RYCHLOSTI VENTILÁTORU

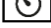
Stiskněte opakovaně tlačítko **SPEED**, abyste nastavili rychlost ventilátoru na nízkou (rozsvítí se ikona ) nebo vysokou

(rozsvítí se ikona ).

Rychlost ventilátoru můžete nastavit pouze v automatickém režimu.

#### NASTAVENÍ ČASOVAČE AUTOMATICKÉHO VYPNUTÍ

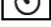
Časovač automatického vypnutí umožňuje nastavit časový interval, po jehož uplynutí se odvlhčovač automaticky vypne. Při nastavení postupujte následovně:

- 1) Když je odvlhčovač v provozu, stiskněte jednou tlačítko **TIMER**. Rozsvítí se ikona časovače  a na číselném displeji se rozblíká „00“.
- 2) Opakovaným stisknutím tlačítka **TIMER** nastavte časový interval. Každým stisknutím prodloužíte časový interval o 1 hodinu. Časový interval můžete nastavit v rozmezí od 01 do 24 hodin.
- 3) Vyčkejte, až se časový interval na číselném displeji ustálí, čímž bude časovač uložen do paměti. Spustí se odpočítávání. Časový interval se bude zobrazovat na číselném displeji.
- 4) Když uplyne nastavený časový interval, odvlhčovač se automaticky vypne.

**POZNÁMKA:** Pokud potřebujete časovač zrušit, stiskněte tlačítko **POWER**, čímž odvlhčovač vypnete a přepnete do pohotovostního režimu, nebo nastavte hodnotu časovače na „00“, pokud chcete, aby odvlhčovač zůstal v provozu.

#### NASTAVENÍ ČASOVAČE AUTOMATICKÉHO ZAPNUTÍ


Časovač automatického zapnutí umožňuje nastavit časový interval, po jehož uplynutí se odvlhčovač automaticky zapne. Při nastavení postupujte následovně:


- 1) Když je odvlhčovač v pohotovostním režimu, stiskněte jednou tlačítko **TIMER**. Rozsvítí se ikona časovače  a na číselném displeji se rozblíká „00“.
- 2) Opakovaným stisknutím tlačítka **TIMER** nastavte časový interval. Každým stisknutím prodloužíte časový interval o 1 hodinu. Časový interval můžete nastavit v rozmezí od 01 do 24 hodin.
- 3) Vyčkejte, až se časový interval na číselném displeji ustálí, čímž bude časovač uložen do paměti. Spustí se odpočítávání. Časový interval se bude zobrazovat na číselném displeji.
- 4) Když uplyne nastavený časový interval, odvlhčovač se automaticky zapne.

**POZNÁMKA:** Pokud potřebujete časovač zrušit, stiskněte tlačítko **POWER**, čímž odvlhčovač zapnete, nebo nastavte hodnotu časovače na „00“, pokud chcete, aby odvlhčovač zůstal v pohotovostním režimu.

#### ZAPNUTÍ / VYPNUTÍ FUNKCE DĚTSKÉHO ZÁMKU

Funkce dětského zámku umožňuje zamknout ovládací panel, aby nebylo možné náhodně změnit nastavení odvlhčovače.

Stiskněte dlouze tlačítko **LOCK** na 3 sekundy, dokud se nerozsvítí ikona . Tím je funkce dětského zámku zapnutá. Žádné tlačítko nebude funkční.

Pro zrušení funkce stiskněte dlouze tlačítko **LOCK** na 3 sekundy, doku ikona  nezhasne. Tím je funkce dětského zámku zrušená.

Funkce dětského zámku se automaticky zruší, pokud odvlhčovač vypnete.


#### INDIKACE DIGITÁLNÍHO DISPLEJE

Barva digitálního displeje znázorňuje relativní vlhkost v místnosti.

Relativní vlhkost v místnosti	Barva digitálního displeje
<45 %	Modrá
45–65 %	Zelená
> 65 %	Červená

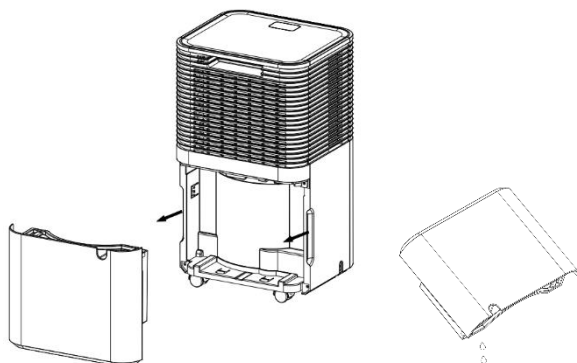
Na digitálním displeji se rovněž zobrazují chybové kódy.

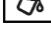
#### VYPŘÁZDNĚNÍ ZÁSOBNÍKU NA KONDENZOVANOU VODU

Když se zásobník na kondenzovanou vodu naplní, zazní krátké pípnutí a na displeji se rozsvítí ikona .

Při vyprázdnění zásobníku postupujte následovně:


- 1) Stiskněte tlačítko **POWER**, abyste odvlhčovač vypnuli, a vytáhněte vidlici ze síťové zásuvky.
- 2) Uchopte zásobník na kondenzovanou vodu z obou stran a vytáhněte jej z těla odvlhčovače.
- 3) Vylijte vodu ze zásobníku. Otřete zásobník uvnitř a vně suchou utěrkou.
- 4) Vložte zásobník do těla odvlhčovače.
- 5) Zapojte vidlici do síťové zásuvky a stiskněte tlačítko **POWER**, abyste odvlhčovač zapnuli.



**UPOZORNĚNÍ:** Pokud ikona  stále svítí, i když jste zásobník vyprázdnili, zkontrolujte, zda se plovák volně pohybuje.



**UPOZORNĚNÍ:**

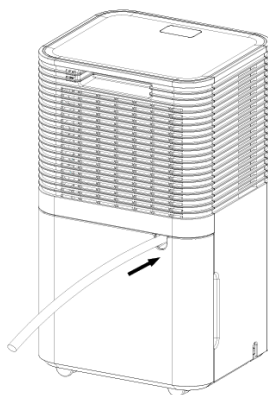
- Do zásobníku nekládejte magnetické plováky ani plastové nýty. V opačném případě hrozí, že odvlhčovač automaticky nepřeruší svůj provoz, když je zásobník plný, a zkondenzovaná voda přeteče a poškodí odvlhčovač a podlahu v místnosti.
- Při vyprazdňování zásobníku vylijte vždy celý jeho obsah.
- Když je zásobník uvnitř špinavý, vymyjte jej čistou vodou a měkkým hadříkem. Poté otřete suchou utěrkou. Nepoužívejte čisticí prostředky, drátěnky, chemické přípravky k odstranění prachu, benzín, benzen, rozpouštědla ani jiné podobné přípravky. V opačném případě hrozí nevratné poškození zásobníku a případný únik zkondenzované vody.
- Ujistěte se, že jste vložili zásobník správně do těla odvlhčovače, jinak bude ikona  stále svítit a nebude možné obnovit provoz odvlhčovače.

#### STÁLÝ ODTOK KONDENZOVANÉ VODY

Pro stálý odtok kondenzované vody je třeba připojit odtokovou hadici. Kondenzovaná voda tak může odtékat do kýble nebo do odtokového kanálu.

Při nasazení odtokové hadice postupujte následovně:

- 1) Ujistěte se, že je odvlhčovač vypnutý a vidlice je odpojena od síťové zásuvky.
- 2) Narovnejte odtokovou hadici.
- 3) Jeden konec odtokové hadice nasadte na výstupní konektor v zadní části odvlhčovače.
- 4) Volný konec odtokové hadice vložte do kýble, odtokového kanálu, sifonu apod. Je důležité, aby byl volný konec odtokové hadice níže, než je výstupní konektor v zadní části odvlhčovače.



**UPOZORNĚNÍ:**

Odtokovou hadici neohýbejte, nepřekládejte ani jinak nedeformujte.

Odtokovou hadici neblokujejte. Pokud se tak stane, zkondenzovaná voda bude odváděna do zásobníku.

Odtokovou hadici nevkládejte do nádoby naplněné vodou. Hrozí zpětný tok vody do odvlhčovače.

**OCHRANA PROTI NÍZKÉ/VYSOKÉ TEPLOTĚ**

Odvlhčovač je vybaven ochranou proti velmi nízké nebo velmi vysoké teplotě. Pokud teplotní čidlo zaznamená pokojovou teplotu

nižší než 5 °C nebo naopak vyšší než 35 °C, odvlhčovač automaticky přeruší provoz a přepne se do pohotovostního režimu.

Pokud teplotní čidlo zaznamená pokojovou teplotu v rozmezí od 5 °C do 16 °C, odvlhčovač automaticky spustí proces odmrzování. Během tohoto procesu se bude pravidelně spínat kompresor, zatímco ventilátor bude stále v chodu. Jakmile se pokojová teplota zvýší, proces odmrzování se automaticky zruší.

**ČIŠTĚNÍ A ÚDRŽBA**

**UPOZORNĚNÍ: Spotřebič nikdy neponořujte do vody, nečistěte pod tekoucí vodou ani jej nedávejte mýt do myčky nádobí.**

- Před čištěním nebo údržbou se vždy ujistěte, že je spotřebič vypnutý a vidlice je odpojena od síťové zásuvky.
- Pro čištění vnějších částí spotřebiče používejte jemný hadřík navlhlý ve vlažné vodě. Nepoužívejte drsné čisticí prostředky, ředidla nebo rozpouštědla, jinak by mohlo dojít k poškození povrchu spotřebiče.
- Otřete otvory pro přívod a výstup vzduchu. Odstraňte prach a nečistoty.
- Zvláštní opatření dbejte při čištění plastových částí spotřebiče, které jsou náchylnější k poškrábání.
- Spotřebič před jakýmkoliv čištěním vždy vypněte a odpojte od elektrické zásuvky a nechte minimálně 30 minut vychladnout.

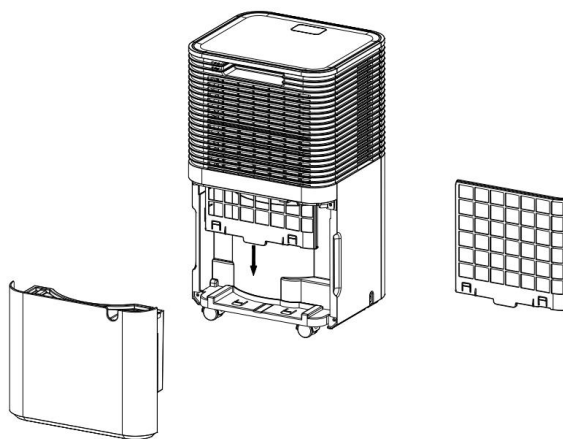
**ČIŠTĚNÍ VZDUCHOVÉHO FILTRU**

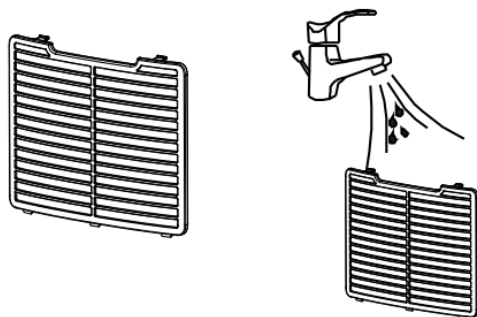
Doporučujeme čistit vzduchový filtr každé dva týdny, pokud odvlhčovač pravidelně používáte.

Během provozu se na vzduchovém filtru usazují nečistoty a prach, které mohou bránit v proudění vzduchu. Omezené proudění vzduchu snižuje účinnost odvlhčování, a pokud by došlo k jeho ucpaní, mohlo by dojít k poškození odvlhčovače.

Při čištění vzduchového filtru postupujte následovně:

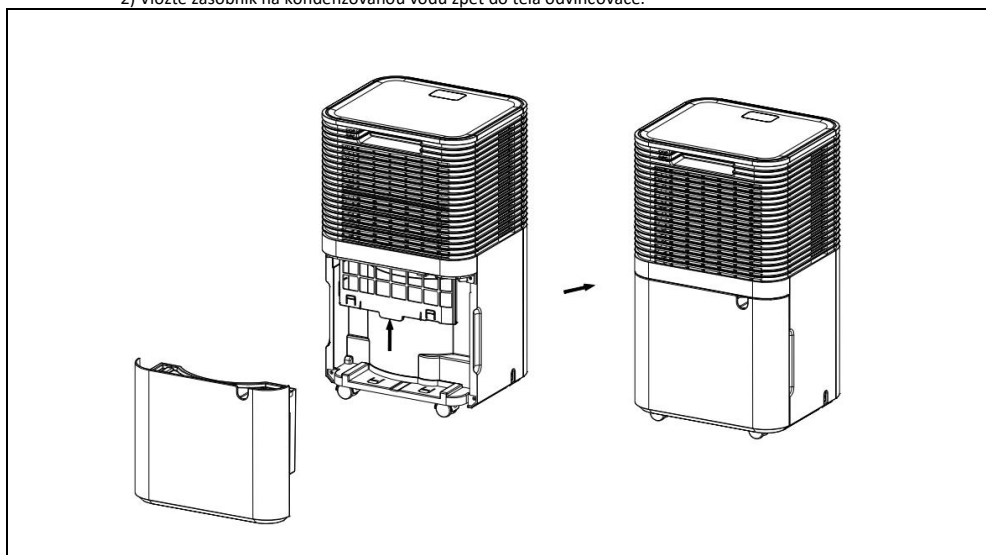
- 1) Ujistěte se, že je odvlhčovač vypnutý a vidlice je odpojena od síťové zásuvky.
- 2) Uchopte zásobník na kondenzovanou vodu z obou stran a vytáhněte jej z těla odvlhčovače.
- 3) Vytáhněte vzduchový filtr ze spodní části zadního krytu.
- 4) Pomocí vysavače vysajte prach a nečistoty z filtru. Doporučujeme nasadit kartáčovou hubici a snížit sací výkon.
- 5) Pokud je vzduchový filtr příliš zanesený, omyjte jej čistou vodou a měkkým hadříkem. Můžete použít malé množství univerzálního tekutého čisticího prostředku, který aplikujete na hadřík. Opláchněte čistou vodou a otřete do sucha.





**UPOZORNĚNÍ:** Před vložením vzduchového filtru zpět do odvlhčovače se ujistěte, že je čistý a suchý. Nikdy nevkládejte do odvlhčovače mokrý filtr.

- 1) Čistý a suchý vzduchový filtr vložte zpět do odvlhčovače.
- 2) Vložte zásobník na kondenzovanou vodu zpět do těla odvlhčovače.



**UPOZORNĚNÍ:** Při čištění kontrolujte stav vzduchového filtru, zda není poškozený, zdeformovaný nebo prasklý. V takovém případě jej nechte vyměnit. Obráťte se na autorizovaný servis.



**UPOZORNĚNÍ:** Je zakázáno používat odvlhčovač bez řádně vloženého vzduchového filtru nebo s poškozeným vzduchovým filtrem.

#### ZÁSObNÍK NA KONDENZOVANOU VODU

Po skončení použití je nutné vyprázdnit a vyčistit zásobník na kondenzovanou vodu.

- 1) Ujistěte se, že je odvlhčovač vypnutý a vidlice je odpojena od síťové zásuvky.
- 2) Uchopte zásobník na kondenzovanou vodu z obou stran a vytáhněte jej z těla odvlhčovače.
- 3) Vylijte vodu ze zásobníku. Otřete zásobník uvnitř a vně suchou utěrkou.
- 4) Vložte zásobník do těla odvlhčovače.



## ULOŽENÍ


Pokud nebudete odvlhčovač používat delší dobu, vyčistěte jej podle pokynů v kapitole „ČIŠTĚNÍ A ÚDRŽBA“, odpojte vidlici od síťové zásuvky a uložte odvlhčovač i jeho příslušenství do originální krabice. Ukládejte odvlhčovač ve vzpřímené poloze. Uložte jej na suché místo, kde nebude na dosah dětí a domácích mazlíčků.



**UPOZORNĚNÍ:** Výparník uvnitř odvlhčovač musí být zcela vysušen před uložením, aby nedošlo k poškození součástí a vzniku plísní. Doporučujeme proto odvlhčovač umístit na několik dní na suché otevřené místo, aby vyschnul. Dalším způsobem, jak výparník vysušit, je nastavit vlhkost o více než 5 % vyšší, než je relativní vlhkost, aby byl ventilátor několik hodin v provozu a mohl vysušet výparník.

## ŘEŠENÍ POTÍŽÍ

Než se obrátíte na autorizovaný servis, prostudujte si tabulku řešení potíží, se kterými se můžete během používání odvlhčovače setkat. Tyto příčiny nejsou důsledkem výrobní nebo materiálové vady.

Potíž	Příčina	Řešení
Odvlhčovač se nezapnul.	Vidlice není zapojena v síťové zásuvce.	Vložte vidlici do síťové zásuvky.
	Na displeji se rozsvítila ikona  .	Zásobník na kondenzovanou vodu je plný a je třeba jej vyprázdnit. Postupujte podle pokynů v části „ <b>Vyprázdnění zásobníku na kondenzovanou vodu</b> “.
	Pokožová teplota je nižší než 5 °C nebo vyšší než 35 °C.	Aktivovala se tepelná ochrana. Přemístěte odvlhčovač do teplejší, respektive chladnější místnosti.
Odvlhčovač nefunguje správně.	Vzduchový filtr je zanesený.	Vyčistěte vzduchový filtr podle pokynů v části „ <b>Čištění vzduchového filtru</b> “.
	Přívod/výstup vzduchu je blokováný.	Vyčistěte přívod/výstup vzduchu.
Odvlhčovač nenasává vzduchu.	Vzduchový filtr je zanesený.	Vyčistěte vzduchový filtr podle pokynů v části „ <b>Čištění vzduchového filtru</b> “.
Odvlhčovač je příliš hlučný.	Odvlhčovač není umístěn na rovné podlaze.	Přemístěte odvlhčovač na rovné a pevné místo.
	Vzduchový filtr je zanesený.	Vyčistěte vzduchový filtr podle pokynů v části „ <b>Čištění vzduchového filtru</b> “.



**Upozornění:** Pokud potíž přetrvává nebo není uvedena v tabulce výše, vypněte odvlhčovač, odpojte vidlici od síťové zásuvky a obraťte se na autorizovaný servis.

## CHYBOVÉ KÓDY

Chybový kód	Význam	Co dělat
E2	Závada na senzoru vlhkosti.	Obraťte se na autorizovaný servis, aby senzor vyměnili.
LO	Relativní vlhkost je nižší než 20 %.	Odvlhčovač přeruší provoz a přepne se do pohotovostního režimu. Jedná se o normální jev.
CL	Okolní teplota je nižší než 5 °C.	
CH	Okolní teplota je vyšší než 35 °C.	
HI	Relativní vlhkost je vyšší než 90 %.	Odvlhčovač zůstává v provozu.



**Likvidace:** Pokud informační leták, obal nebo štítek výrobku obsahuje symbol přeškrtnuté popelnice, znamená to, že v Evropské unii musí být všechny takto označené elektrické a elektronické výrobky, baterie a akumulátory po skončení jejich životnosti umístěny do kontejnerů na tříděný odpad. Nevyhazujte tyto výrobky do netříděného komunálního odpadu.



#### PROHLÁŠENÍ O SHODĚ

Společnost Abacus Electric, s.r.o. tímto prohlašuje, že výrobek SALENTE WaterStar12 splňuje požadavky norem a předpisů platných pro daný typ zařízení. Úplné znění prohlášení o shodě naleznete na adrese <http://ftp.salente.cz/ce>.

#### Dovozce / Výrobce

Abacus Electric, s.r.o.

Planá 2, 370 01, Česká republika

Made in P.R.C.

Copyright © Abacus Electric, s.r.o.

[www.salente.eu](http://www.salente.eu)

Všechna práva vyhrazena.

Design a vzhled se mohou změnit bez předchozího upozornění.

## Obsah

ÚVOD .....	20
NAJAKTUÁLNEJŠIU VERZIU POUŽÍVATEĽSKEJ PRÍRUČKY .....	20
BEZPEČNOSTNÉ UPOZORNENIA A POKYNY .....	20
BEZPEČNOSTNÉ UPOZORNENIA A POKYNY (KOLIESKA): .....	22
OSOBITNÉ UPOZORNENIA PRE SPOTREBIČE POUŽÍVAJÚCE CHLADIACI PLYN R290.....	22
SERVISNÁ PRÍRUČKA .....	22
HLUK .....	25
OBSAH BALENIA.....	25
ŠPECIFIKÁCIE .....	25
STUPEŇ OCHRANY PRED ÚRAZOM ELEKTRICKÝM PRÚDOM .....	26
POPIS JEDNOTLIVÝCH ČASTÍ .....	26
OVĽADACÍ PANEL .....	26
IKONY NA DISPLEJI .....	27
PRED PRVÝM POUŽITÍM.....	27
OBSLUHA.....	28
ČISTENIE A ÚDRŽBA .....	31
RIEŠENIE PROBLÉMOV .....	33

- Pred uvedením tohto výrobku do prevádzky si pozorne prečítajte celý návod na použitie až do konca, a to aj v prípade, že ste s používaním podobného typu výrobku oboznámení už v minulosti.
- Tento návod na obsluhu si uschovajte pre budúce použitie - je neoddeliteľnou súčasťou výrobku a môže obsahovať dôležité pokyny na uvedenie do prevádzky, obsluhu a starostlivosť o výrobok.
- Uistite sa, že si tento návod na použitie prečítali aj ďalšie osoby, ktoré budú tento výrobok používať.
- Ak tento výrobok darujete, darujete alebo predávate iným osobám, dajte im spolu s týmto výrobkom aj tento návod na použitie a upozornite ich, aby si ho prečítali.
- Počas záručnej doby odporúčame uschovávať originálny obal výrobku - tak bude výrobok pri preprave čo najlepšie chránený.

#### NAJAKTUÁLNEJŠIU VERZIU POUŽÍVATELSKEJ PRÍRUČKY

Vzhľadom na neustále inovácie produktov spoločnosti Salente a zmeny v legislatíve nájdete vždy najaktuálnejšiu verziu tejto používateľskej príručky na webovej stránke [www.salente.eu](http://www.salente.eu) alebo jednoduchým naskenovaním nižšie uvedeného QR kódu pomocou mobilného telefónu:



#### BEZPEČNOSTNÉ UPOZORNENIA A POKYNY

##### A) Všeobecné oznámenia:

- Spotrebič používajte len tak, ako je popísané v tomto návode na použitie.
- Tento spotrebič môžu používať deti od 8 rokov a osoby so zníženými fyzickými, zmyslovými alebo mentálnymi schopnosťami alebo s nedostatkom skúseností a znalostí, ak sú pod dohľadom alebo boli poučené o bezpečnom používaní spotrebiča a rozumujú možným nebezpečenstvám.
- Spotrebič opatrne vybalte a dbajte na to, aby ste nevyhodili žiadny obalový materiál skôr, ako nájdete všetky súčasti výrobku.
- Pred prvým použitím odstráňte z výrobku všetky obaly a marketingové materiály.
- Ak sa má spotrebič používať v blízkosti detí, dbajte na zvýšenú opatrnosť. Spotrebič vždy umiestnite mimo ich dosahu. Deti by mali byť pod dohľadom, aby sa s výrobkom nehrali.
- Nedovoľte, aby sa spotrebič používal ako hračka.
- Výrobkom netraсте a dbajte na to, aby nespadol na zem.
- Nedotýkajte sa spotrebiča mokrymi alebo vlhkými rukami. To platí najmä pri pripojení do elektrickej zásuvky.
- Nepokúšajte sa odstrániť vonkajší kryt spotrebiča.
- Výrobca nezodpovedá za škody spôsobené nesprávnym používaním spotrebiča a jeho príslušenstva.
- Je zakázané akokoľvek upravovať povrch spotrebiča, napr. použitím samolepiacej fólie, striekaním jeho povrchu, natieraním farbou atď.

##### B) Umiestnenie spotrebiča:

- Spotrebič vždy inštalujte na vodorovné, pevné, hladké, suché a stabilné miesto.
- Spotrebič nikdy neumiestňujte na šikmé plochy.
- Spotrebič používajte a skladujte mimo dosahu výbušných plynov, horľavých, horľavých a prchavých látok (rozpúšťadlá, laky, lepidlá atď.).
- Spotrebič nevystavujte extrémnym teplotám, priamemu slnečnému žiareniu, nadmernej vlhkosti (napr. v kúpeľni, saune, bazéne atď.) ani ho neumiestňujte do príliš prašného prostredia.
- Spotrebič neumiestňujte do blízkosti ohrievačov, otvoreného ohňa alebo iných spotrebičov či zariadení, ktoré sú zdrojom tepla.
- Nepoužívajte spotrebič v dosahu silného elektromagnetického poľa (napr. mikrovlnná rúra).
- Neumiestňujte spotrebič ani jeho príslušenstvo na elektrický alebo plynový sporák alebo do jeho blízkosti, ani na okraj stola alebo kuchynskej pracovnej dosky.
- Spotrebič nevystavujte kvapkajúcej alebo striekajúcej vode. Nestriekajte ho ani neoplachujte vodou alebo inou tekutinou. Neponárajte ho do vody ani do inej tekutiny, a to ani čiastočne.
- Spotrebič nepoužívajte na ukladanie predmetov a dbajte na to, aby sa na spotrebič pri ukladaní neukladali žiadne iné predmety.

##### C) Účel použitia spotrebiča:

- Spotrebič je určený na použitie v domácnostiach, kanceláriách a podobných priestoroch. Nepoužívajte ho na komerčné, lekárske ani iné účely.
- Nepoužívajte spotrebič na iné účely, než na ktoré je určený.
- Spotrebič nie je určený na nepretržitú prevádzku.
- Spotrebič je určený na používanie v interiéri, nepoužívajte ho vonku.

- Nepoužívajte tento spotrebič s programátorom, časovačom, systémom diaľkového ovládania alebo akýmkoľvek iným komponentom, ktorý by automaticky zapínal spotrebič.

#### D) Príslušenstvo:

- Používajte len príslušenstvo dodávané so spotrebičom. Nikdy nepoužívajte príslušenstvo, ktoré sa nedodáva s týmto výrobkom alebo nie je preň určené.
- Pred každým použitím sa uistite, že vybrané príslušenstvo nie je poškodené. Spotrebič nikdy nepoužívajte s poškodeným príslušenstvom.

#### E) Poškodenie a oprava spotrebiča:



Akékoľvek opravy môže vykonávať len autorizované servisné stredisko.

- Spotrebič nikdy neopravujte sami a nevykonávajte na ňom žiadne úpravy! Všetky opravy a úpravy tohto výrobku zverte odbornej firme/servisu. Zášahom do výrobku počas platnosti záruky sa vystavujete riziku straty záručných výhod.
- Spotrebič nikdy nepoužívajte, ak nefunguje správne, ak spadol na zem a poškodil sa alebo ak spadol do vody. V takom prípade ho dajte opraviť profesionálnej firme/servisu.
- Ak spotrebič spadne do vody, v žiadnom prípade ho nepoužívajte a odovzdajte ho na kontrolu autorizovanému servisnému stredisku.

#### F) Údržba a čistenie spotrebičov:

- Pred čistením alebo údržbou sa vždy uistite, že je spotrebič vypnutý.
- Udržujte spotrebič v čistote. Pri čistení postupujte podľa pokynov v kapitole Čistenie a údržba.
- Čistenie a údržbu používateľom nesmú vykonávať deti, pokiaľ nemajú najmenej 8 rokov a nie sú pod dozorom. Deti mladšie ako 8 rokov sa musia od výrobku držať ďalej.

#### G) Napájanie:

- Na napájací kábel nekladte ťažké predmety.
- Spotrebič pripájajte len do riadne uzemnenej sieťovej zásuvky.

#### H) Napájanie (kábel 230 V):

- Pred pripojením spotrebiča k sieťovej zásuvke sa uistite, že napätie na typovom štítku zodpovedá napätiu vo vašej sieťovej zásuvke.
- Spotrebič nepripájajte do sieťovej zásuvky, pokiaľ nie je správne zostavený.
- Sieťová zásuvka musí byť voľne prístupná, aby bolo možné v prípade potreby rýchlo odpojiť sieťový kábel od zdroja napájania.
- Pred použitím výrobku úplne odviňte napájací kábel.
- Neobtáčajte napájací kábel okolo výrobku.
- Napájací kábel spotrebiča nepripájajte ani neodpájajte zo zásuvky mokrými rukami.
- Dbajte na to, aby sa vidlica napájacieho kábla ani napájací kábel nedostali do kontaktu s vlhkosťou, vodou alebo inými kvapalinami. Ak sa to aj napriek tomu stane, pred ďalším použitím vidličku starostlivo osušte.
- Sieťový kábel udržiavajte v suchu.
- Spotrebič neťahajte ani neprenášajte za napájací kábel.
- Neodpájajte spotrebič od sieťovej zásuvky ťahaním za sieťový kábel. Mohlo by dôjsť k poškodeniu napájacieho kábla alebo elektrickej zásuvky. Sieťový kábel odpojte od sieťovej zásuvky vyťahnutím zástrčky.
- Dbajte na to, aby napájací kábel nevisel cez okraj stola ani sa nedotýkal horúcich povrchov alebo ostrých predmetov.
- Sieťový kábel nezakrývajte kobercom. Na sieťový kábel neumiestňujte koberce, lišty ani iné krytiny. Sieťový kábel neumiestňujte pod nábytok alebo spotrebiče. Umiestnite sieťový kábel na miesto, cez ktoré nemožno prejsť alebo oň zakopnúť. Ak sa tak stane, okamžite spotrebič odpojte od elektrickej siete.
- Sieťový kábel vždy čistite len suchou handričkou, nikdy ho neumývajte vodou.
- Spotrebič vždy vypnite a odpojte zo zásuvky, keď sa nepoužíva, keď zostáva bez dozoru a pred čistením, údržbou alebo skladovaním.
- Spotrebič nezapájajte do predĺžovacieho kábla.
- Dĺžku napájacieho kábla neupravujte.
- Ak je sieťový kábel poškodený, nechajte ho vymeniť v kvalifikovanom servisnom stredisku, aby ste predišli nebezpečnej situácii. Je zakázané používať spotrebič s poškodeným sieťovým káblom.
- V prípade búrky musí byť spotrebič vypnutý a jeho sieťový kábel odpojený od sieťovej zásuvky, aby sa zabránilo poškodeniu spotrebiča v prípade zásahu bleskom.
- Ak spotrebič vydáva zvláštne zvuky alebo vydáva zápach či dym, vypnite ho a odpojte napájací kábel od sieťovej zásuvky.

#### I) Odvlhčovače:

- Spotrebič musí byť nainštalovaný v súlade s vnútroštátnymi predpismi o inštalácii.
- Spotrebič sa môže inštalovať, prevádzkovať a skladovať v miestnostiach väčších ako 4 m<sup>2</sup>. Minimálna vzdialenosť od stien, nábytku atď. musí byť aspoň 30 cm.
- **Spotrebič skladujte a prepravujte prednostne vo zvislej polohe. Ak sa spotrebič počas prepravy naklonil o 45° alebo viac, pred zapnutím počkajte 24 hodín.**
- Spotrebič nikdy nepoužívajte bez vzduchového filtra alebo s poškodeným vzduchovým filtrom. Životnosť spotrebiča sa môže výrazne skrátiť alebo poškodiť.

- Ak sa spotrebič počas používania prevráti, vypnite ho a okamžite ho odpojte od hlavného zdroja napájania. Vizualne skontrolujte, či spotrebič nie je poškodený, a pred opätovným zapnutím spotrebiča počkajte 24 hodín.
- Ak máte podozrenie, že spotrebič bol akýmkoľvek spôsobom poškodený, požiadajte o pomoc autorizované servisné stredisko.
- Ak spotrebič vydáva zvláštne zvuky alebo vydáva zápach či dym, odpojte ho od napájania.
- Keď je spotrebič v prevádzke, musí byť na všetkých stranách spotrebiča ponechaný dostatočný priestor na cirkuláciu vzduchu, najmenej 30 cm.
- Nezakrývajte otvory na prívod a odvod vzduchu ani iné vetracie otvory a nevkladajte do nich žiadne predmety. V opačnom prípade by mohlo dôjsť k poškodeniu spotrebiča.
- Nezakrývajte vetracie otvory spotrebiča.



Pred použitím spotrebiča si prečítajte tento návod na obsluhu.



**VAROVANIE:** Tento spotrebič nie je určený na ovládanie pomocou programátora, externého časovača, diaľkovej zásuvky alebo diaľkového ovládania.

#### BEZPEČNOSTNÉ UPOZORNENIA A POKYNY (KOLIESKA):

- Spotrebič je vybavený kolieskami. Pri manipulácii s ním buďte mimoriadne opatrní, napr. aby ste zabránili jeho pádu zo schodov alebo sklznutiu zo šikmého povrchu.

#### OSOBNITÉ UPOZORNENIA PRE SPOTREBIČE POUŽÍVAJÚCE CHLADIACI PLYN R290



Spotrebič je naplnený horľavým plynom R290. Existuje riziko požiaru.

- Tento spotrebič obsahuje približne 50 g chladiaceho plynu R290.
- R290 je chladiaci plyn, ktorý spĺňa európske environmentálne predpisy.
- Upozorňujeme, že chladiaci plyn v tomto spotrebiči je bez zápachu.
- Na rozmrazovanie a čistenie nepoužívajte iné nástroje ako tie, ktoré odporúča výrobca.
- **VAROVANIE:** Spotrebič sa musí skladovať v dobre vetranom priestore, ktorého rozmery zodpovedajú rozmerom miestnosti určenej na prevádzku.
- **VAROVANIE:** Spotrebič sa musí skladovať v miestnosti, kde sa trvalo nepoužíva otvorený oheň (napr. plynový spotrebič v prevádzke) a zdroje zapálenia (napr. elektrické vykurovacie teleso v prevádzke).
- Spotrebič sa musí skladovať tak, aby sa zabránilo možnosti mechanického poškodenia.
- Do spotrebiča nevráťajte, nerobte do neho diery ani ho neprepichujte.
- Nezapínajte spotrebič.
- Miestnosť, v ktorej je spotrebič nainštalovaný, prevádzkovaný alebo skladovaný, musí byť taká, aby sa zabránilo zdržaniu akéhokoľvek uniknutého chladiva, ktoré by mohlo spôsobiť výbuch alebo požiar v dôsledku vznietenia chladiva pri zapnutí a zapálení elektrických ohrievačov, elektrických sporákov, plynových grilov a rúr alebo iných zdrojov ohňa, plynu alebo tepla.



Každá osoba, ktorá pracuje na chladiacom okruhu alebo do neho vstupuje, by mala mať aktuálne platné osvedčenie od priemyselne akreditovaného hodnotiaceho orgánu, ktoré oficiálne potvrdzuje jej spôsobilosť bezpečne zaobchádzať s chladivami podľa priemyselne uznávanej špecifikácie.



Údržba sa musí vykonávať len podľa odporúčaní výrobcu. Údržba a opravy si vyžadujú pomoc iných odborných pracovníkov kompetentných v oblasti používania horľavých chladív.

#### SERVISNÁ PRÍRUČKA

##### 1. Informácie o službách

###### 1.1 Kontrola priestoru

Pred začatím prác na systéme obsahujúcom horľavé chladivá je potrebné vykonať bezpečnostné kontroly, aby sa minimalizovalo riziko vznietenia. Pred vykonávaním prác na chladiacom systéme je potrebné dodržiavať nasledujúce bezpečnostné opatrenia.

###### 1.2 Pracovný postup

Práce sa vykonávajú kontrolovaným spôsobom tak, aby sa minimalizovalo riziko prítomnosti horľavých plynov alebo výparov počas vykonávania prác.

###### 1.3 Celkový pracovný priestor

Celý personál údržby a ostatné osoby pracujúce na stavenisku musia byť poučené o povahe vykonávanej práce. Treba

sa vyhýbať práci v stiesnených priestoroch. Priestor okolo pracoviska musí byť rozdelený na časti. Musí sa zabezpečiť, aby boli podmienky v priestore bezpečné, a to vykonaním kontroly horľavých materiálov.

#### **1.4 Kontrola prítomnosti chladiva**

Pred prácou a počas nej sa musí priestor skontrolovať vhodným detektorom chladiva, aby sa zabezpečilo, že technici budú mať prehľad o potenciálne horľavom prostredí. Je potrebné zabezpečiť, aby použité zariadenie na zisťovanie úniku bolo vhodné na použitie s horľavými chladivami, t. j. neiskrivé, vhodne utesnené alebo prirodzene bezpečné.

#### **1.5 Prítomnosť hasiaceho prístroja**

Ak sa majú na chladivacom zariadení alebo súvisiacich častiach vykonávať akékoľvek horúce práce, musí byť k dispozícii vhodné protipožiarne vybavenie. V blízkosti plniaceho priestoru musí byť umiestnený práškový hasiaci prístroj alebo hasiaci prístroj<sub>CO2</sub>.

#### **1.6 Žiadne zdroje vznietenia**

Žiadna osoba vykonávajúca práce súvisiace s chladiacim systémom, ktoré zahŕňajú odhalenie akéhokoľvek potrubia, ktoré obsahuje alebo obsahovalo horľavé chladivo, nesmie používať žiadny zdroj zapálenia takým spôsobom, ktorý by mohol spôsobiť riziko požiaru alebo výbuchu. Všetky možné zdroje vznietenia, vrátane fajčenia cigariet, by sa mali nachádzať v dostatočnej vzdialenosti od miesta inštalácie, opravy, demontáže a likvidácie, počas ktorých môže dôjsť k úniku horľavého chladiva do okolia. Pred začatím akýchkoľvek prác sa musí skontrolovať okolie zariadenia, aby sa zabezpečilo, že v ňom nehrozí nebezpečenstvo horenia alebo vznietenia. Musia byť umiestnené značky "Zákaz fajčenia".

#### **1.7 Vetraný priestor**

Pred narušením systému alebo vykonávaním horúcich prác sa musí zabezpečiť, aby bol priestor otvorený alebo dostatočne vetraný. Intenzita vetrania musí trvať počas celého trvania práce. Ventilácia by mala bezpečne rozptýliť akékoľvek vypustené chladivo a najlepšie ho vypustiť do atmosféry.

#### **1.8 Kontroly chladiacich zariadení**

V prípade výmeny elektrických komponentov musia byť tieto komponenty vhodné na daný účel a musia spĺňať správnu špecifikáciu. Pri údržbe a servise sa musia vždy dodržiavať pokyny výrobcu. V prípade akýchkoľvek pochybností sa obráťte na technické oddelenie výrobcu.

V prípade zariadení obsahujúcich horľavé chladivá sa musia vykonať nasledujúce kontroly:

- veľkosť náplne zodpovedá veľkosti miestnosti, v ktorej sú inštalované časti obsahujúce chladivo;
- ventilačné jednotky a vývody pracujú na plný výkon a nie sú zablokované;
- ak sa používa akýkoľvek nepriamy chladiaci okruh, musí sa skontrolovať prítomnosť chladiva v druhom okruhu;
- označenie zariadenia musí byť vždy viditeľné a čitateľné; označenie a značky, ktoré nie sú čitateľné, sa musia opraviť;
- potrubia alebo komponenty chladiva sú inštalované na miestach, kde nie sú pravdepodobne vystavené pôsobeniu látok, ktoré môžu spôsobiť koróziu komponentov obsahujúcich chladivo, pokiaľ nie sú komponenty vyrobené z materiálov, ktoré sú vnútorne odolné voči korózii alebo vhodné chránené proti korózii.

#### **1.9 Kontrola elektrických zariadení**

Oprava a údržba elektrických komponentov musí zahŕňať bezpečnostné kontroly a kontrolu komponentov.

Ak sa vyskytne porucha, ktorá by mohla ohroziť bezpečnosť, nesmie sa do obvodu pripojiť žiadny elektrický prúd, kým sa porucha uspokojivo nevyrieši. Ak sa porucha nedá odstrániť okamžite, ale je potrebné pokračovať v prevádzke, musí sa použiť vhodné dočasné riešenie. O tejto skutočnosti je potrebné informovať vlastníka zariadenia, aby o tom vedeli všetky strany.

Počiatočné bezpečnostné kontroly musia zabezpečiť:

- vybitie kondenzátorov: musí sa to vykonať bezpečným spôsobom, aby sa zabránilo možnosti vzniku elektrického oblúka;
- aby počas plnenia, renovácie a čistenia systému nedošlo k odhaleniu elektrických komponentov a káblov;
- aby sa uzemnenie neprerušilo.

#### **2. Oprava utesnených komponentov**

2.1 Počas opráv utesnených komponentov sa pred odstránením utesnených krytov atď. musí odpojiť všetka elektrická energia zo zariadenia, na ktorom sa pracuje. Ak je bezpodmienečne nutné, aby bolo zariadenie počas servisu napájané elektrickým prúdom, potom sa musí na najkritičejšom mieste umiestniť trvalo funkčné zariadenie na detekciu úniku, ktoré upozorní na potenciálne nebezpečnú situáciu.

2.2 Osobitnú pozornosť treba venovať tomu, aby sa pri práci na elektrických komponentoch nezmenil kryt do takej miery, že by to ovplyvnilo úroveň ochrany. Patrí sem poškodenie káblov, nadmerný počet spojov a svoriek, ktoré nie sú vyrobené podľa pôvodnej špecifikácie, poškodenie tesnení, nesprávna konštrukcia tesnení atď.

Skontrolujte, či je zariadenie bezpečne namontované.

Musí sa zabezpečiť, aby tesnenia alebo tesniace materiály neboli natoľko znehodnotené, že už nebudú slúžiť na zabránenie vniknutiu horľavého prostredia. Náhradné diely musia byť v súlade so špecifikáciami výrobcu.

**POZNÁMKA:** Použitie silikónových tesnení môže znížiť účinnosť niektorých typov zariadení na zisťovanie netesností. Iskrovo bezpečné komponenty nemusia byť pred prácou na nich odpojené.

#### **3. Oprava iskrovo bezpečných komponentov**

Do obvodu sa nesmie pripojiť žiadna trvalá indukčná alebo kapacitná záťaž bez toho, aby sa zabezpečilo, že sa neprekročí dovolené napätie a prúd povolený pre používané zariadenie.

Skrovo bezpečné komponenty sú jediné typy, s ktorými možno pracovať v horľavom prostredí, aj keď sú pod napätím. Skúšobný prístroj musí byť správne dimenzovaný.

Diely sa musia vymeniť len za diely určené výrobcom. Iné časti môžu spôsobiť vznietenie chladiva pri úniku do prostredia.

#### 4. Kabeláž

Skontrolujte, či kabeláž nie je vystavená opotrebovaniu, korózii, nadmernému tlaku, vibráciám, ostrým hranám alebo iným nepriaznivým vplyvom prostredia. Pri kontrole sa musia zohľadniť aj účinky starnutia alebo nepretržitých vibrácií zo zdrojov, ako sú kompresory alebo ventilátory.

#### 5. Detekcia horľavých chladív

Pri hľadaní alebo zisťovaní úniku chladiva sa za žiadnych okolností nesmú používať potenciálne zdroje vznietenia.

Halogénový horák (alebo iný detektor používajúci otvorený plameň) sa nesmie používať.

#### 6. Metódy detekcie úniku

Nasledujúce metódy zisťovania úniku sa považujú za prijateľné pre systémy obsahujúce horľavé chladivá.

Na detekciu horľavých chladív sa musia používať elektronické detektory úniku, ale ich citlivosť nemusí byť dostatočná alebo si môžu vyžadovať opätovnú kalibráciu. (Detekčné zariadenie sa musí kalibrovať v priestore bez chladiva). Je potrebné zabezpečiť, aby mal detektor potenciálny zdroj vznietenia a bol vhodný pre použité chladivo. Zariadenie na zisťovanie úniku sa nastaví na percento chladiva LFL a kalibruje sa na použité chladivo a potvrdí sa príslušné percento plynu (maximálne 25 %).

Kvapaliny na zisťovanie netesnosti sú vhodné na použitie s väčšinou chladív, ale treba sa vyhnúť používaniu čistiacich prostriedkov obsahujúcich chlór, pretože chlór môže reagovať s chladivom a spôsobiť koróziu medeného potrubia.

Pri podozrení na únik je potrebné odstrániť/uhasiť všetky otvorené ohne.

Ak sa zistí únik chladiva, ktorý si vyžaduje spájkovanie, musí sa zo systému odstrániť všetko chladivo alebo sa musí izolovať (uzavretím ventilov) v časti systému vzdialenej od úniku. Systém sa potom musí pred spájkovaním aj po ňom prečistiť dusíkom bez obsahu kyslíka (OFN).

#### 7. Odstránenie a odvodnenie

Ak sa chladiaci okruh preruší z dôvodu opravy alebo z akéhokoľvek iného dôvodu, musia sa použiť bežné postupy. Je však dôležité držať sa najlepšej metódy kvôli horľavosti. Je potrebné dodržať nasledujúci postup:

- odstrániť chladivo;
- prepláchnite obvod inertným plynom;
- odčerpať;
- znovu prečistiť inertným plynom;
- rozpojte obvod rezaním alebo spájkovaním.

Náplň okruhu sa musí odobrať do správnych zberných valcov. Systém musí byť "zaplavený" OFN (dusíkom bez obsahu kyslíka), aby bola jednotka bezpečná. Postup môže byť potrebné niekoľkokrát zopakovať. Na túto úlohu sa nesmie používať stlačený vzduch ani kyslík.

Zaplavenie možno dosiahnuť prerušením podtlaku v systéme pomocou OFN a pokračovaním v plnení až do dosiahnutia prevádzkového tlaku, potom vypustením vzduchu a nakoniec znížením podtlaku. Tento proces sa musí opakovať, kým je chladivo v systéme. Po použití poslednej náplne OFN sa musí systém odzdušniť na atmosférický tlak, aby sa mohla vykonať práca. Táto činnosť je absolútne nevyhnutná, ak sa má potrubie spájkovať.

Musi sa zabezpečiť, aby vývody spalín neboli v blízkosti akéhokoľvek zdroja vznietenia a aby bolo zabezpečené vetranie.

#### 8. Postup plnenia

Okrem bežných postupov plnenia sa musia dodržiavať tieto požiadavky.

- Musí sa zabezpečiť, aby používanie plniaceho zariadenia nevedlo ku kontaminácii rôznymi chladivami. Hadice alebo potrubia musia byť čo najkratšie, aby sa minimalizovalo množstvo chladiva, ktoré sa v nich nachádza.
- Valce musia byť vo zvislej polohe.
- Pred naplnením systému chladivom sa uistite, že je chladiaci systém uzemnený.
- Po dokončení plnenia sa musí systém označiť (ak ešte nie je označený).
- Je potrebné venovať mimoriadnu pozornosť tomu, aby nedošlo k preplneniu chladiaceho systému.

Pred opätovným naplnením systému sa musí vykonať tlaková skúška pomocou OFN. Po naplnení, ale pred uvedením do prevádzky, sa musí systém otestovať na tesnosť. Pred opustením miesta montáže sa vykoná overovacia skúška.

#### 9. Vyradenie z prevádzky

Pred vykonaním tohto postupu je nevyhnutné, aby sa technik úplne oboznámil so zariadením a všetkými jeho podrobnosťami. Odporúča sa dodržiavať osvedčené postupy, aby sa zabezpečilo bezpečné odstránenie všetkého chladiva. Pred vykonaním tejto činnosti sa odoberú vzorky oleja a chladiva pre prípad, že by bola potrebná analýza pred opätovným použitím regenerovaného chladiva. Pred začatím tejto činnosti je nevyhnutné, aby bolo k dispozícii elektrické napájanie.

a) Oboznámenie sa so zariadením a jeho činnosťami.

b) Elektrické odpojenie systému.

c) Pred začatím postupu sa uistite, že:

- v prípade potreby je k dispozícii mechanické zariadenie na manipuláciu s fľašami s chladivom;



- boli k dispozícii a správne sa používali všetky osobné ochranné prostriedky;
  - na postup odstraňovania po celý čas dohliadala kompetentná osoba;
  - zariadenie na odstraňovanie a tlakové fľaše spĺňajú príslušné normy.
- d) Ak je to možné, vypustite chladiaci systém.
- (e) Ak nie je možné dosiahnuť vákuum, musí byť skonštruovaný rozdeľovač, ktorý umožní nasávanie chladiva z rôznych častí systému.
- (f) Uistite sa, že valec je umiestnený na váhe pred jeho vybratím.
- (g) Zapnite zariadenie na odber vzoriek a pracujte s ním podľa pokynov výrobcu.
- h) Vojna sa nepretrhne. (Najviac 80 % obsahu tekutej náplne).
- (i) Maximálny prevádzkový tlak v tlakovej fľaši nesmie byť prekročený, a to ani dočasne.
- (j) Po správnom naplnení fliaš a ukončení postupu zabezpečte, aby sa fľaše a zariadenie okamžite odstránili z miesta inštalácie a aby sa uzavreli všetky izolačné ventily na zariadení.
- (k) Odstránené chladivo sa nesmie plniť do iného chladiaceho systému, kým sa nevyčistí a neskontroluje.

#### 10. Opatrenia na označenie

Zariadenie musí byť označené štítkom, na ktorom je uvedené, že bolo vyradené z prevádzky a neobsahuje chladivo. Štítok musí byť datovaný a podpísaný. Musí sa zabezpečiť, aby zariadenie bolo označené štítkami, na ktorých je uvedené, že zariadenie obsahuje horľavé chladivo.

#### 11. Odstránenie

Pri odstraňovaní chladiva zo systému, či už z dôvodu servisu alebo vyradovania z prevádzky, sa odporúča zabezpečiť bezpečné odstránenie všetkých chladív.

Pri prečerpávaní chladiva do fliaš dbajte na to, aby sa na odber chladiva používali len vhodné fľaše.

Je potrebné zabezpečiť, aby bol k dispozícii správny počet tlakových fliaš, do ktorých sa zmestí celková náplň systému. Všetky fľaše, ktoré sa majú použiť, musia byť určené pre odstraňované chladivo a označené pre toto chladivo (t. j. špeciálne fľaše na odstraňovanie chladiva). Tlakové fľaše musia byť vybavené poistným ventilom a príslušnými uzatváracími ventilmi v dobrom technickom stave. Prázdne odoberacie fľaše sa pred odobratím vypustia a podľa možnosti ochladia.

Zariadenie na odber vzoriek musí byť v dobrom technickom stave, musí mať k dispozícii súbor pokynov týkajúcich sa zariadenia a musí byť vhodné na odber vzoriek horľavých chladív. Okrem toho musí byť k dispozícii sada kalibrovaných váh v dobrom stave. Hadice musia byť kompletne s rozpojovacími spojkami, bez netesností a v dobrom stave. Pred použitím odstraňovača sa skontroluje, či je v uspokojivom prevádzkovom stave, či bol riadne udržiavaný a či sú všetky súvisiace elektrické komponenty utesnené, aby sa zabránilo vznieteniu v prípade úniku chladiva. V prípade pochybností sa obráťte na výrobcu.

Odstránené chladivo sa musí vrátiť dodávateľovi chladiva v správnej odberovej fľaši a s príslušným odsúhlaseným listom o odovzdaní odpadu. Chladivá sa nemiešajú v odťahových jednotkách a najmä nie vo fľašiach.

Ak sa majú kompresory alebo kompresorové oleje odstrániť, uistite sa, že boli vypustené na prijateľnú úroveň, aby sa zabezpečilo, že v mazive nezostane horľavé chladivo. Pred vrátením kompresora dodávateľovi sa musí vykonať postup čerpania. Na urýchlenie tohto procesu sa musí použiť iba elektrické vyhrievanie telesa kompresora. Po vypustení oleja zo systému ho treba bezpečne odstrániť.

#### HLUK

Deklarovaná hodnota emisii hluku tohto spotrebiča je 38 dB(A), čo je hladina akustického výkonu A vzhľadom na referenčný akustický výkon 1 pW.

#### OBSAH BALENIA

- Odvlhčovač
- Odvodňovacia hadica
- Návod na obsluhu

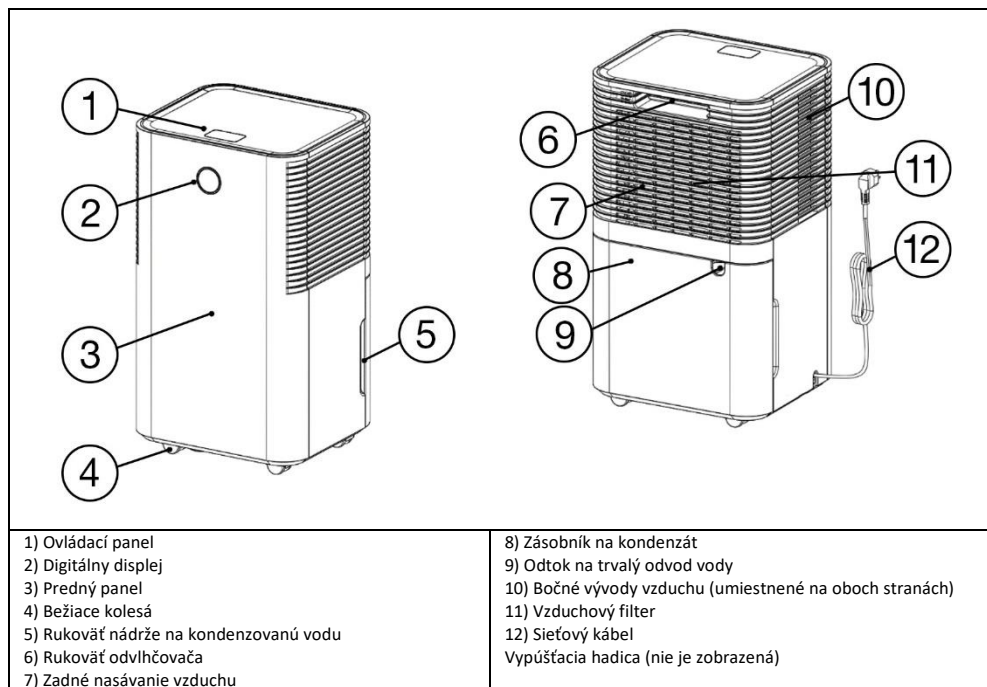
#### ŠPECIFIKÁCIE

- Odvlhčovací výkon (pri 27 °C a relatívnej vlhkosti 60 %): 6,5 litra/deň
- Odvlhčovací výkon (pri 30 °C a 80 % relatívnej vlhkosti): 12 litrov/deň
- Menovité napätie: AC 220-240 V
- Menovitá frekvencia: 50 Hz
- Menovitý príkon (pri 27 °C a 60 % relatívnej vlhkosti): 172 W
- Menovitý príkon (pri 30 °C a 80 % relatívnej vlhkosti): 200 W
- Objem nádrže na vodu: 2 litry
- Typ a hmotnosť chladiva: R290 (50 g)
- Rozmery (š × v × h): 255 × 220 × 445 mm
- Hmotnosť: 10 kg

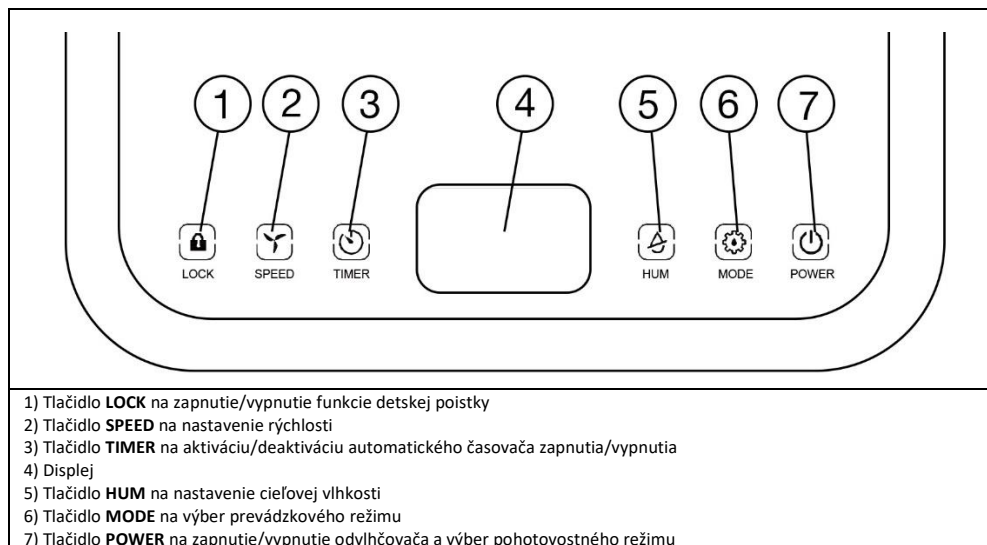
## STUPEŇ OCHRANY PRED ÚRAZOM ELEKTRICKÝM PRÚDOM

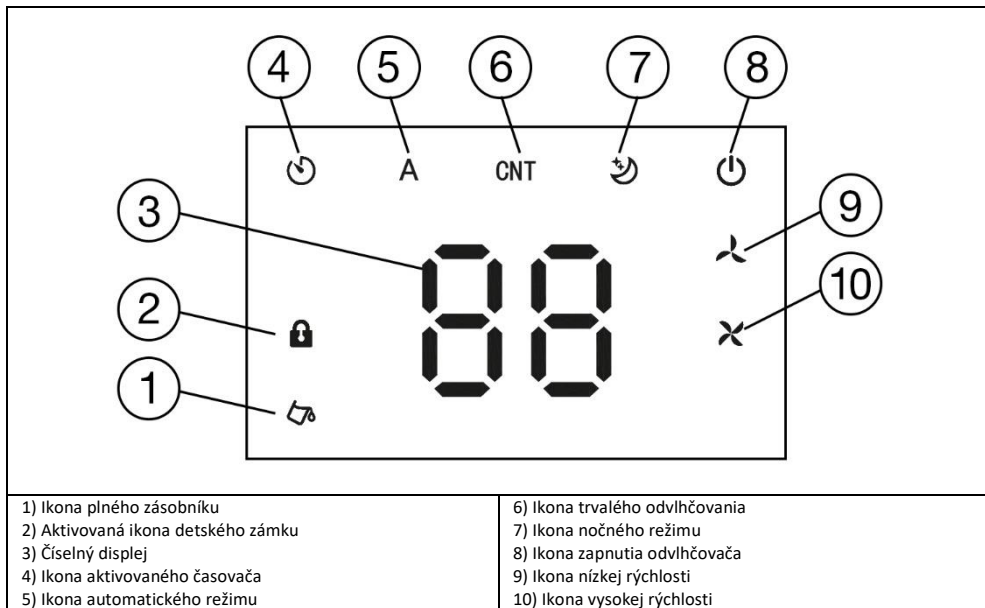
Trieda I - Ochrana pred úrazom elektrickým prúdom je zabezpečená základnou izoláciou a pripojením neživých častí spotrebiča k ochrannému vodiču siete.

## POPIS JEDNOTLIVÝCH ČASTÍ



## OVLÁDACÍ PANEL





**PRED PRVÝM POUŽITÍM**

- 1) Skontrolujte, či na výrobku nie sú ochranné nálepky, fólie alebo iné materiály určené len na prepravu k zákazníkovi, ktoré chránia spotrebič pred poškriabaním alebo iným poškodením. Pred použitím ich odstráňte.
- 2) Pred pripojením k elektrickej sieti sa vizuálnou kontrolou presvedčte, či je spotrebič neporušený a či počas prepravy nedošlo k jeho poškodeniu.

**VÝBER MIESTA POUŽITIA**

**Na zabezpečenie bezpečnej a bezproblémovej prevádzky odvlhčovača je potrebné vybrať vhodné miesto na jeho používanie.**

**Miesto by malo spĺňať aspoň tieto kritériá:**

- Odvlhčovač umiestnite na pevný, rovný a suchý povrch.
- Uistite sa, že je okolo odvlhčovača dostatočný voľný priestor, najmenej 30 cm vo všetkých strán. Voľný priestor zabezpečí správnu cirkuláciu vzduchu okolo neho.
- Miestnosť, v ktorej budete odvlhčovač používať, musí mať podlahovú plochu väčšiu ako 4m<sup>2</sup>.
- Odporúčaná teplota v miestnosti by mala byť medzi 5 a 35 °C.

**Zabezpečte, aby odvlhčovač nebol vystavený:**

- zdroje tepla, ako sú radiátory, tepelné prieduchy, kachle atď;
- kvapkajúca alebo striekajúca voda, olej alebo iná kvapalina;
- priamemu slnečnému žiareniu;
- mechanické vibrácie alebo otrasy;
- nadmerná prašnosť;
- Nedostatočné vetranie, napr. umiestnením do skrine alebo regálu.



**VAROVANIE:** Odvlhčovač sa nesmie používať ani skladovať na mieste, kde sa používajú alebo skladujú horľavé alebo výbušné látky alebo otvorený oheň.

**Odporúčania pre efektívnu prevádzku odvlhčovača:**

- Zatvorte dvere a okná v miestnosti, v ktorej budete používať odvlhčovač.
- Neblokujte prívod alebo odvod vzduchu. Odvlhčovač by sa mohol prehrievať.
- Nádržku na kondenzovanú vodu pravidelne vyprázdňujte.
- Vzduchový filter, prívod vzduchu a výstupy vzduchu udržiavajte čisté.

## ÚČEL POUŽITIA

Odvlhčovač sa používa na odstránenie nadmernej vlhkosti zo vzduchu. Odvlhčovač nasáva vlhký vzduch z miestnosti, ochladzuje ho a skondenзованú vodu odvádza do zásobníka alebo v prípade potreby priamo do odtokového otvoru pomocou odtokovej hadice.

## OBSLUHA

### COMMISSIONING

Skontrolujte, či je odvlhčovač správne zostavený a či je nádržka na kondenzovanú vodu prázdna a správne vložená.

Ovdiňte sieťový kábel a zasuňte zástrčku do riadne uzemnenej sieťovej zásuvky.

Ozve sa krátke pípnutie a všetky ikony a ovládacie tlačidlá sa rozsvietia približne na 1 sekundu. Potom zhasnú a zostane svietiť len tlačidlo **POWER**. Odvlhčovač je teraz v pohotovostnom režime.

**POZNÁMKA:** Odvlhčovač nebude fungovať správne, ak nádržka na kondenzovanú vodu nie je správne vložená.

### ZAPNUTIE, PREPNUTIE DO POHOTOVOSTNÉHO REŽIMU A VYPNUTIE

Krátko stlačte tlačidlo **POWER**, keď je odvlhčovač v pohotovostnom režime, aby ste ho zapli.

Pri prvom zapnutí odvlhčovača sa spustí pri nastavení vlhkosti 60 % a v automatickom režime.  Na číselnom displeji sa zobrazí "60" a ikona sa rozsvieti.

Pri ďalšom zapnutí sa odvlhčovač spustí v nastavení/režime, v ktorom ste ho naposledy vypli (s výnimkou automatického časovača zapnutia/vypnutia).

Počas prevádzky odvlhčovača krátko stlačte tlačidlo **POWER**, čím ho vypnete a prepnete do pohotovostného režimu.

Ak chcete zariadenie úplne vypnúť, vytiahnite zástrčku zo sieťovej zásuvky.



**VAROVANIE:** Pred opätovným zapnutím odvlhčovača počkajte aspoň tri minúty, aby nedošlo k poškodeniu kompresora. Ak odvlhčovač zapnete ihneď po jeho vypnutí, kompresor začne pracovať približne po troch minútach. Je to normálny jav.

### VÝBER PREVÁDZKOVÉHO REŽIMU

Keď je odvlhčovač v prevádzke, opakovane krátko stlačte tlačidlo **POWER** a vyberte jeden z prevádzkových režimov: automatický režim - režim nepretržitého odvlhčovania - nočný režim. Pri každom stlačení sa na displeji rozsvieti príslušná ikona.



**1) Automatický režim ( ):** v tomto režime sa odvlhčovač automaticky zapína a vypína v závislosti od cieľovej vlhkosti a relatívnej vlhkosti v miestnosti. V tomto režime nastavte cieľovú vlhkosť (pozri časť "**Nastavenie cieľovej vlhkosti**") a rýchlosť ventilátora (pozri časť "**Nastavenie rýchlosti ventilátora**").

Ak je relatívna vlhkosť v miestnosti o 3 % alebo viac vyššia ako nastavená cieľová vlhkosť, odvlhčovač sa automaticky spustí.

Ak relatívna vlhkosť v miestnosti klesne o 3 % alebo viac pod nastavenú cieľovú vlhkosť, prevádzka odvlhčovača sa automaticky preruší.



**2) Režim nepretržitého odvlhčovania ( ):** v tomto režime prebieha nepretržité odvlhčovanie. V tomto režime nie je možné nastaviť cieľovú vlhkosť alebo rýchlosť. Tento režim je vhodný napríklad na odstránenie nadmernej vlhkosti pri sušení bielizne.



**3) Nočný režim ( ):** v tomto režime je prevádzka odvlhčovača stlmená a osvetlenie ovládacieho panela je tlmené. To zaručuje maximálne pohodlie, napríklad počas spánku.

Po 10 sekundách nečinnosti sa ovládacie panel pomaly stlmí a rýchlosť ventilátora sa zníži na nízku. Stlačením ľubovoľného tlačidla obnovíte pôvodný jas ovládacieho panela.

V nočnom režime sa na číselnom displeji nezobrazujú žiadne chybové kódy a rýchlosť ventilátora nie je možné nastaviť.

### NASTAVENIE CIEĽOVEJ VLHKOSTI

Opakovaným stláčaním tlačidla **HUM** nastavte cieľovú vlhkosť. Každým stlačením tlačidla **HUM** sa cieľová vlhkosť zvýši o 5 %. Cieľovú vlhkosť môžete nastaviť v rozmedzí od 30 do 80 %.

Nastavená cieľová vlhkosť sa zobrazí na číselnom displeji. Počas prevádzky sa na číselnom displeji zobrazí aktuálna vlhkosť. Vlhkosť môžete nastaviť v automatickom a nočnom režime. V režime trvalého odvlhčovania nie je možné nastaviť vlhkosť.

### ZOBRAZENIE IZBOVEJ TEPLOTY

Dlho stlačte tlačidlo **HUM** a na číselnom displeji sa zobrazí aktuálna teplota v miestnosti. Po približne 5 sekundách sa opäť zobrazí aktuálna vlhkosť.

### NASTAVENIE RÝCHLOSTI VENTILÁTORA




Opakovaným stláčaním tlačidla **SPEED** nastavte rýchlosť ventilátora na nízku (ikona sa rozsvieti) alebo vysokú (ikona sa rozsvieti).

Rýchlosť ventilátora môžete nastaviť len v automatickom režime.

## NASTAVENIE ČASOVAČA AUTOMATICKÉHO VYPNUTIA


Časovač automatického vypnutia umožňuje nastaviť časový interval, po ktorom sa odvlhčovač automaticky vypne. Pri nastavovaní postupujte podľa týchto krokov:

- 1) Keď je odvlhčovač spustený, stlačte raz tlačidlo **TIMER (Časovač)**.  Ikona časovača sa rozsvieti a na číselnom displeji začne blikať "00".
- 2) Opakovaným stláčaním tlačidla **TIMER** nastavte časový interval. Každé stlačenie predĺži časový interval o 1 hodinu. Časový interval môžete nastaviť od 01 do 24 hodín.
- 3) Počkajte, kým sa časový interval na číselnom displeji ustáli, čím sa časovač uloží do pamäte. Spustí sa odpočítavanie. Časový interval sa zobrazí na číselnom displeji.
- 4) Po uplynutí nastaveného časového intervalu sa odvlhčovač automaticky vypne.

**POZNÁMKA:** Ak potrebujete zrušiť časovač, stlačením tlačidla **POWER (Napájanie)** odvlhčovač vypnite a uveďte ho do pohotovostného režimu alebo nastavte hodnotu časovača na "00", ak chcete, aby odvlhčovač zostal zapnutý.

## NASTAVENIE ČASOVAČA AUTOMATICKÉHO ZAPNUTIA

Časovač automatického zapnutia umožňuje nastaviť časový interval, po ktorom sa odvlhčovač automaticky zapne. Pri nastavovaní postupujte podľa týchto krokov:

- 1) Keď je odvlhčovač v pohotovostnom režime, stlačte raz tlačidlo **ČASOVAČ**.  Ikona časovača sa rozsvieti a na číselnom displeji začne blikať "00".
- 2) Opakovaným stláčaním tlačidla **TIMER** nastavte časový interval. Každé stlačenie predĺži časový interval o 1 hodinu. Časový interval môžete nastaviť od 01 do 24 hodín.
- 3) Počkajte, kým sa časový interval na číselnom displeji ustáli, čím sa časovač uloží do pamäte. Spustí sa odpočítavanie. Časový interval sa zobrazí na číselnom displeji.
- 4) Po uplynutí nastaveného časového intervalu sa odvlhčovač automaticky zapne.

**POZNÁMKA:** Ak potrebujete zrušiť časovač, stlačte tlačidlo **POWER**, aby ste odvlhčovač zapli, alebo nastavte hodnotu časovača na "00", ak chcete, aby odvlhčovač zostal v pohotovostnom režime.

## ZAPNUTIE/VYPNUTIE FUNKCIE DETSKÉHO ZÁMKU

Funkcia detského zámku umožňuje uzamknúť ovládací panel, aby sa zabránilo náhodným zmenám nastavení odvlhčovača.



Dlho stlačte tlačidlo **LOCK** na 3 sekundy, kým sa nerozsvieti ikona . Týmto sa zapne funkcia detského zámku. Žiadne tlačidlo nebude fungovať.



Ak chcete funkciu zrušiť, dlho stlačte tlačidlo **LOCK** na 3 sekundy, kým ikona nezhasne. Tým sa zruší funkcia detského zámku.

Funkcia detskej poistky sa automaticky zruší, ak odvlhčovač vypnete.

## DIGITÁLNA INDIKÁCIA NA DISPLEJI

Farba digitálneho displeja zobrazuje relatívnu vlhkosť v miestnosti.

Relatívna vlhkosť v miestnosti	Farba digitálneho displeja
<45 %	Modrá
45-65 %	Zelená
> 65 %	Červená

Na digitálnom displeji sa zobrazujú aj kódy chýb.

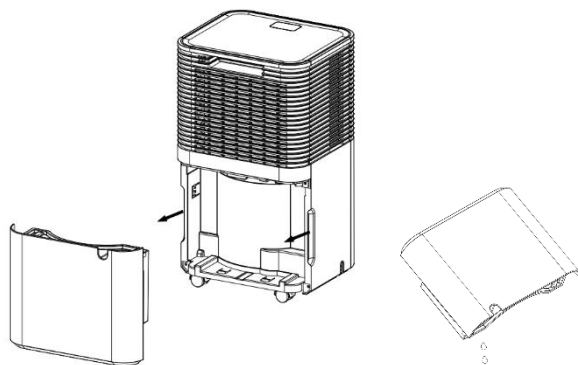
## VYPRÁZDNENIE NÁDRŽE NA KONDENZOVANÚ VODU




Keď je nádržka na kondenzovanú vodu plná, zaznie krátke pípnutie a na displeji sa rozsvieti ikona .

Pri vyprázdňovaní zásobníka postupujte takto:

- 1) Stlačením tlačidla **POWER (Napájanie)** odvlhčovač vypnite a vytriahnite sieťovú zástrčku zo zásuvky.
- 2) Uchopte nádržku na kondenzovanú vodu z oboch strán a vytriahnite ju z tela odvlhčovača.
- 3) Vylejte vodu zo zásobníka. Zásobník zvnútra aj zvonka utrite suchou handričkou.
- 4) Vložte kazetu do tela odvlhčovača.
- 5) Zapojte sieťovú zástrčku do elektrickej zásuvky a stlačením tlačidla **POWER (Napájanie)** odvlhčovač zapnite.



**VAROVANIE:**  Ak ikona svieti aj po vyprázdnení zásobníka, skontrolujte, či sa plavák voľne pohybuje.



**VAROVANIE:**

- Do zásobníka nekladajte magnetické plaváky ani plastové nity. V opačnom prípade hrozí, že sa odvlhčovač po naplnení nádrže automaticky nezastaví a skondenovaná voda pretečie a poškodí odvlhčovač a podlahu v miestnosti.
- Pri vyprázdňovaní nádoby vždy vylejte celý obsah.
- Ak je zásobník zvnútra znečistený, umyte ho čistou vodou a mäkkou handričkou. Potom ho utrite suchou handričkou. Nepoužívajte čistiace prostriedky, drôtené utierky, chemické odstraňovače prachu, benzín, benzén, rozpúšťadlá ani iné podobné výrobky. V opačnom prípade hrozí riziko nenávratného poškodenia nádrže a možného úniku skondenovanej vody.



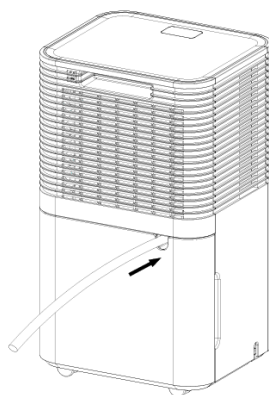
- Uistite sa, že ste kazetu správne vložili do tela odvlhčovača, inak bude ikona stále svietiť a nebude možné obnoviť prevádzku odvlhčovača.

#### STÁLÝ ODTOK SKONDENOVANEJ VODY

Na nepretržité vypúšťanie skondenovanej vody musí byť pripojená vypúšťacia hadica. Skondenovaná voda môže potom odtekať do vedra alebo odtoku.

Pri montáži vypúšťacej hadice postupujte takto:

- 1) Uistite sa, že je odvlhčovač vypnutý a zástrčka je odpojená od sieťovej zásuvky.
- 2) Vyrovnajte vypúšťaciu hadicu.
- 3) Pripojte jeden koniec vypúšťacej hadice k výstupnému konektoru na zadnej strane odvlhčovača.
- 4) Vložte voľný koniec vypúšťacej hadice do vedra, odtoku, sifónu atď. Je dôležité, aby bol voľný koniec vypúšťacej hadice nižšie ako výstupný konektor na zadnej strane odvlhčovača.



**VAROVANIE:**

Odtokovú hadicu neohýbajte, neohýbajte ani inak nedeformujte.  
Neblokujte vypúšťaciu hadicu. Ak sa tak stane, skondenovaná voda sa vypustí do zásobníka.  
Odtokovú hadicu nevkładajte do nádoby naplnenej vodou. Existuje riziko spätného toku vody do odvlhčovača.

**OCHRANA PROTI NÍZKYM/VYSOKÝM TEPLOTÁM**

Odvlhčovač je vybavený ochranou proti veľmi nízkej alebo veľmi vysokej teplote. Ak snímač teploty zistí teplotu v miestnosti nižšiu ako 5 °C alebo vyššiu ako 35 °C, odvlhčovač automaticky zastaví prevádzku a prepne sa do pohotovostného režimu. Ak snímač teploty zistí teplotu v miestnosti medzi 5 °C a 16 °C, odvlhčovač automaticky spustí proces odmrazovania. Počas tohto procesu sa kompresor pravidelne zapína, zatiaľ čo ventilátor stále beží. Po zvýšení teploty v miestnosti sa proces rozmrazovania automaticky zruší.

**ČISTENIE A ÚDRŽBA**

**VAROVANIE:** Nikdy neponárajte spotrebič do vody, nečistite ho pod tečúcou vodou ani ho nedávajte do umývačky riadu.

- Pred čistením alebo údržbou sa vždy uistite, že je spotrebič vypnutý a zástrčka je odpojená od sieťovej zásuvky.
- Na čistenie vonkajšej strany spotrebiča použite mäkkú handričku navlhčenú vlažnou vodou. Nepoužívajte drsné čistiace prostriedky, riedidlá ani rozpúšťadlá, inak by mohlo dôjsť k poškodeniu povrchu spotrebiča.
- Utrite otvory na prívod a odvod vzduchu. Odstráňte prach a nečistoty.
- Pri čistení plastových častí spotrebiča, ktoré sú náchylnejšie na poškrabanie, dbajte na zvýšenú opatrnosť.
- Pred akýmkoľvek čistením spotrebič vždy vypnite, odpojte zo zásuvky a nechajte ho aspoň 30 minút vychladnúť.

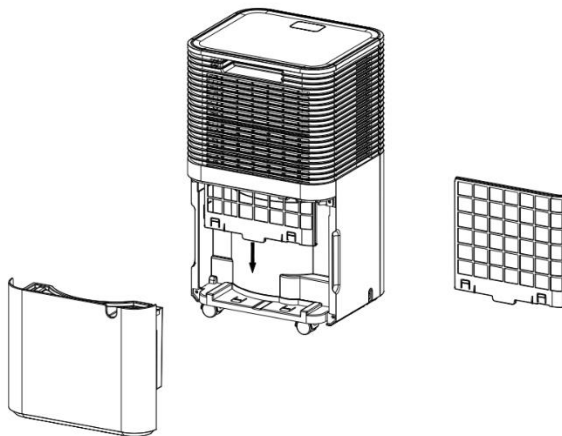
**ČISTENIE VZDUCHOVÉHO FILTRA**

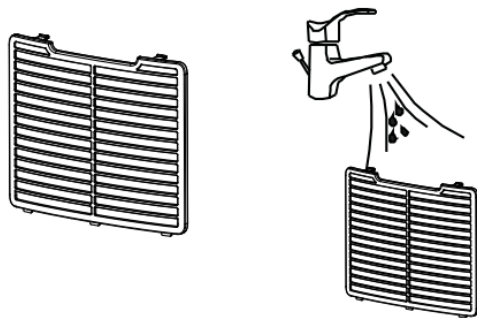
Ak odvlhčovač používate pravidelne, odporúčame čistiť vzduchový filter každé dva týždne.

Počas prevádzky sa na vzduchovom filtri usadzujú nečistoty a prach, ktoré môžu brániť prúdeniu vzduchu. Obmedzené prúdenie vzduchu znižuje účinnosť odvlhčovania a v prípade jeho zablokovania by mohlo dôjsť k poškodeniu odvlhčovača.

Pri čistení vzduchového filtra postupujte takto:

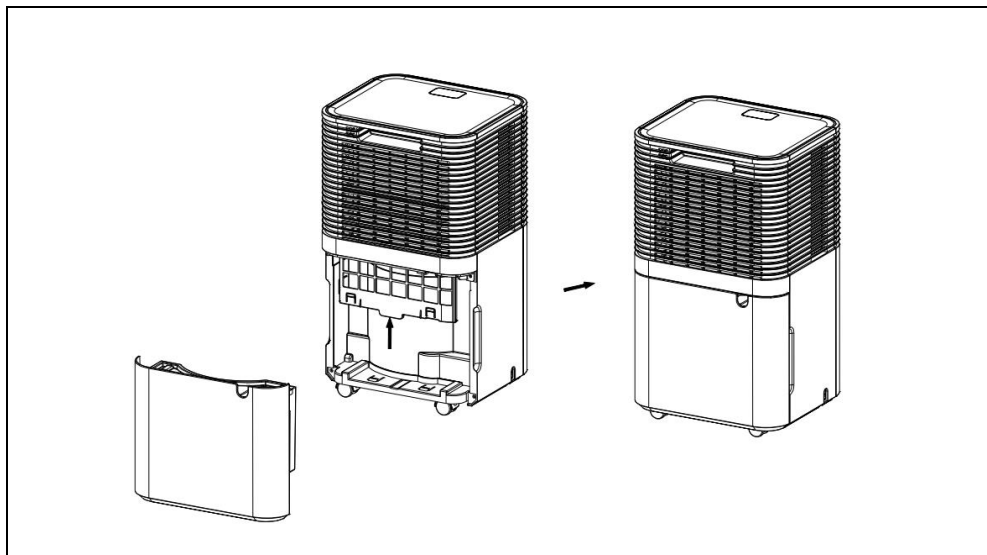
- 1) Uistite sa, že je odvlhčovač vypnutý a zástrčka je odpojená od sieťovej zásuvky.
- 2) Uchopte nádržku na kondenzovanú vodu z oboch strán a vytiahnite ju z tela odvlhčovača.
- 3) Vytiahnite vzduchový filter zo spodnej časti zadného krytu.
- 4) Pomocou vysávača vysajte prach a nečistoty z filtra. Odporúča sa nasadiť kefovú hubicu a znížiť sací výkon.
- 5) Ak je vzduchový filter príliš zanesený, umyte ho čistou vodou a mäkkou handričkou. Môžete použiť malé množstvo univerzálneho tekutého čistiaceho prostriedku naneseného na handričku. Opláchnite čistou vodou a utrite do sucha.





**VAROVANIE:** Pred vloženíím vzduchového filtra späť do odvlhčovača sa uistite, že je čistý a suchý. Do odvlhčovača nikdy nekladajte mokrý filter.

- 1) Čistý a suchý vzduchový filter vložte späť do odvlhčovača.
- 2) Vložte nádržku na skondenovanú vodu späť do tela odvlhčovača.



**VAROVANIE:** Pri čistení skontrolujte stav vzduchového filtra, či nie je poškodený, deformovaný alebo prasknutý. V takom prípade ho nechajte vymeniť. Obráťte sa na autorizovaný servis.



**VAROVANIE:** Je zakázané používať odvlhčovač bez správne vloženého vzduchového filtra alebo s poškodeným vzduchovým filtrom.

#### NÁDRŽ NA KONDENZOVANÚ VODU

Po použití je potrebné nádrž na kondenzovanú vodu vyprázdniť a vyčistiť.

- 1) Uistite sa, že je odvlhčovač vypnutý a zástrčka je odpojená od sieťovej zásuvky.
- 2) Uchopte nádržku na kondenzovanú vodu z oboch strán a vytiahnite ju z tela odvlhčovača.
- 3) Vylejte vodu zo zásobníka. Zásobník zvnútra aj zvonka utrite suchou handričkou.
- 4) Vložte kazetu do tela odvlhčovača.



## ULOŽENIE


Ak nebudete odvlhčovač dlhší čas používať, vyčistite ho podľa pokynov uvedených v kapitole "ČISTENIE A ÚDRŽBA", odpojte sieťovú zástrčku zo zásuvky a uložte odvlhčovač a jeho príslušenstvo do pôvodnej škatule. Odvlhčovač skladujte vo zvislej polohe. Skladujte ho na suchom mieste mimo dosahu detí a domácich zvierat.



**VAROVANIE:** Výparník vo vnútri odvlhčovača musí byť pred uskladnením úplne vysušený, aby sa zabránilo poškodeniu komponentov a vzniku plesní. Preto odporúčame umiestniť odvlhčovač na niekoľko dní na suché, otvorené miesto, aby vyschol. Ďalším spôsobom sušenia výparníka je nastavenie vlhkosti o viac ako 5 % vyššej ako je relatívna vlhkosť, aby ventilátor mohol bežať niekoľko hodín a vysušíť výparník.

## RIEŠENIE PROBLÉMOV

Prečítajte si tabuľku na riešenie problémov, ktoré sa môžu vyskytnúť pri používaní odvlhčovača. Tieto príčiny nie sú spôsobené výrobnými ani materiálovými chybami.

Potíž	Príčina	Riešenie
Odvlhčovač sa nezapol.	Zástrčka nie je zapojená do sieťovej zásuvky.	Zasuňte zástrčku do sieťovej zásuvky.
	 Na displeji sa rozsvieti ikona .	Nádrž na kondenzovanú vodu je plná a je potrebné ju vyprázdniť. Postupujte podľa pokynov v časti " <b>Vyprázdnenie nádržky na kondenzovanú vodu</b> ".
	Teplota v miestnosti je nižšia ako 5 °C alebo vyššia ako 35 °C.	Tepelná ochrana bola aktivovaná. Presuňte odvlhčovač do teplejšej alebo chladnejšej miestnosti.
Odvlhčovač nefunguje správne.	Vzduchový filter je upchatý.	Vzduchový filter vyčistite podľa pokynov v časti " <b>Čistenie vzduchového filtra</b> ".
	Prívod/výstup vzduchu je zablokovaný.	Vyčistite vstup/výstup vzduchu.
Odvlhčovač nevysáva vzduch.	Vzduchový filter je upchatý.	Vzduchový filter vyčistite podľa pokynov v časti " <b>Čistenie vzduchového filtra</b> ".
Odvlhčovač je príliš hlučný.	Odvlhčovač nie je umiestnený na rovnej podlahe.	Odvlhčovač premiestnite na rovné a pevné miesto.
	Vzduchový filter je upchatý.	Vzduchový filter vyčistite podľa pokynov v časti " <b>Čistenie vzduchového filtra</b> ".



**Varovanie:** Ak problém pretrváva alebo nie je uvedený v tabuľke vyššie, odvlhčovač vypnite, odpojte zástrčku od elektrickej zásuvky a obráťte sa na autorizované servisné stredisko.

## CHYBOVÉ KÓDY

Chybový kód	Význam	Čo robiť
E2	Porucha snímača vlhkosti.	Obráťte sa na autorizované servisné stredisko, aby vám senzor vymenili.
LO	Relatívna vlhkosť je nižšia ako 20 %.	Odvlhčovač zastaví prevádzku a prepne sa do pohotovostného režimu. Je to normálny jav.
CL	Okolité teplota je nižšia ako 5 °C.	
CH	Teplota okolia je vyššia ako 35 °C.	
HI	Relatívna vlhkosť je vyššia ako 90 %.	Odvlhčovač zostáva v prevádzke.



**Likvidácia:** Ak informačný leták, obal alebo etiketa výrobku obsahuje symbol prečiarknutého koša, znamená to, že v Európskej únii sa všetky takto označené elektrické a elektronické výrobky, batérie a akumulátory musia po skončení ich životnosti umiestniť do kontajnerov na separovaný odpad. Tieto výrobky nevyhadzujte do netriedeného komunálneho odpadu.



#### VYHLÁSENIE O ZHODE

Spoločnosť Abacus Electric, s.r.o. týmto vyhlasuje, že výrobok SALENTE WaterStar12 spĺňa požiadavky noriem a predpisov platných pre tento typ zariadení. Úplné znenie vyhlásenia o zhode nájdete na adrese <http://ftp.salente.cz/ce>.

#### Dovozca / výrobca

Abacus Electric, s.r.o.

Planá 2, 370 01, Česká republika

Made in P.R.C.

Copyright © Abacus Electric, s.r.o.

[www.salente.eu](http://www.salente.eu)

Všetky práva vyhradené.

Dizajn a vzhľad sa môžu zmeniť bez predchádzajúceho upozornenia.

## Table of Contents

INTRODUCTION.....	36
THE MOST UP-TO-DATE VERSION OF THE USER MANUAL .....	36
SAFETY WARNINGS AND INSTRUCTIONS.....	36
SAFETY WARNINGS AND INSTRUCTIONS (CASTORS): .....	38
SPECIFIC WARNINGS FOR APPLIANCES USING R290 REFRIGERANT GAS.....	38
SERVICE MANUAL.....	38
NOISE .....	41
PACKAGING CONTENT .....	41
SPECIFICATIONS .....	41
DEGREE OF PROTECTION AGAINST ELECTRIC SHOCK.....	41
DESCRIPTION OF INDIVIDUAL PARTS .....	42
CONTROL PANEL .....	42
ICONS ON THE DISPLAY.....	43
BEFORE FIRST USE.....	43
SERVICE .....	44
CLEANING AND MAINTENANCE.....	47
SOLVING THE PROBLEMS.....	49

## INTRODUCTION

### WELCOME TO THE SALENTE FAMILY

- Before putting this product into operation, please read this entire user manual carefully through to the end, even if you are familiar with the use of a similar type of product in the past.
- Keep this user manual for future reference - it is an integral part of the product and may contain important instructions on commissioning, operation and care of the product.
- Make sure that other people who will use this product read this user manual.
- If you give, donate or sell this product to others, please give them this user manual together with this product and remind them to read it.
- During the warranty period, we recommend that you keep the original packaging of the product - this way the product will be protected in the best possible way in case of transport.

### THE MOST UP-TO-DATE VERSION OF THE USER MANUAL

Due to Salente's ongoing product innovations and changes in legislation, you can always find the most up-to-date version of this user manual on the website [www.salente.eu](http://www.salente.eu) or by simply scanning the QR code shown below with your mobile phone:



### SAFETY WARNINGS AND INSTRUCTIONS

#### A) General notices:

- Use the appliance only as described in this user manual.
- This appliance may be used by children aged 8 years or older and persons with reduced physical, sensory or mental abilities or lack of experience and knowledge, provided they are supervised or have been instructed in the safe use of the appliance and understand the potential hazards.
- Unpack the appliance carefully, taking care not to throw away any of the packaging material before you have found all the components of the product.
- Remove all packaging and marketing materials from the product before first use.
- If the appliance is to be used around children, please take extra care. Always place the appliance out of their reach. Children should be supervised to ensure that they do not play with the product.
- Do not allow the appliance to be used as a toy.
- Do not shake the product and make sure it does not fall to the ground.
- Do not touch the appliance with wet or damp hands. This is especially true when connected to a power outlet.
- Do not attempt to remove the outer casing of the appliance.
- The manufacturer is not liable for any damage caused by improper use of the appliance and its accessories.
- It is forbidden to modify the surface of the appliance in any way, e.g. by using self-adhesive film, spraying its surface, painting it with paint, etc.

#### B) Appliance location:

- Always install the appliance in a horizontal, hard, smooth, dry and stable place.
- Never place the appliance on inclined surfaces.
- Use and store the appliance away from explosive gases, flammable, combustible and volatile substances (solvents, varnishes, adhesives, etc.).
- Do not expose the appliance to extreme temperatures, direct sunlight, excessive humidity (e.g. bathroom, sauna, swimming pool, etc.) or place it in excessively dusty environments.
- Do not place the appliance near heaters, open flames or other appliances or equipment that are sources of heat.
- Do not use the appliance within the range of a strong electromagnetic field (e.g. microwave oven).
- Do not place the appliance or its accessories on or near an electric or gas cooker or on the edge of a table or kitchen worktop.
- Do not expose the appliance to dripping or splashing water. Do not spray or rinse it with water or any other liquid. Do not immerse it in water or any other liquid, even partially.
- Do not use the appliance to store objects and ensure that no other objects are placed on the appliance when storing it.

#### C) Purpose of use of the appliance:

- The appliance is designed for use in homes, offices and similar areas. Do not use it for commercial, medical or other purposes.
- Do not use the appliance for purposes other than those for which it is intended.
- The appliance is not designed for continuous operation.
- The appliance is designed for indoor use, do not use it outdoors.
- Do not use this appliance with a programmer, timer, remote control system, or any other component that would automatically switch the appliance on.

#### D) Accessories:

- Only use the accessories that come with the appliance. Never use accessories that are not supplied with or intended for this product.
- Before each use, make sure that the selected accessory is not damaged. Never use the appliance with damaged accessories.

#### E) Damage and repair of the appliance:



Any repairs may only be carried out by an authorised service centre.

- Never repair the appliance yourself and do not make any adjustments to it! Entrust all repairs and adjustments to this product to a professional company/service. Tampering with the product while the warranty is in effect puts you at risk of losing warranty benefits.
- Never use the appliance if it is not working properly, if it has fallen on the ground and become damaged, or if it has fallen into water. In this case, have it repaired by a professional company/service.
- If the appliance falls into water, do not use it under any circumstances and hand it over to an authorised service centre for inspection.

#### F) Appliance maintenance and cleaning:

- Always make sure the appliance is switched off before cleaning or servicing.
- Keep the appliance clean. When cleaning, follow the instructions in the Cleaning and Maintenance chapter.
- Cleaning and maintenance by the user must not be carried out by children unless they are at least 8 years old and supervised. Children under 8 years of age must stay away from the product.

#### G) Power supply:

- Do not place heavy objects on the power cord.
- Only connect the appliance to a properly earthed mains socket.

#### H) Power supply (230 V cable):

- Before connecting the appliance to the mains socket, make sure that the voltage on the rating plate matches the voltage at your mains socket.
- Do not connect the appliance to the mains socket unless it is properly assembled.
- The mains socket must be freely accessible so that the mains cable can be quickly disconnected from the power source if necessary.
- Fully unwind the power cord before using the product.
- Do not wrap the power cord around the product.
- Do not connect or disconnect the power cord of the appliance from the power outlet with wet hands.
- Make sure that neither the power cord fork nor the power cord comes into contact with moisture, water or other liquids. If this still happens, dry the fork carefully before using it again.
- Keep the mains cable dry.
- Do not pull or carry the appliance by the power cord.
- Do not disconnect the appliance from the mains socket by pulling the mains cable. The power cord or power outlet could be damaged. Disconnect the mains cable from the mains socket by pulling the plug.
- Make sure that the power cord does not hang over the edge of the table or touch hot surfaces or sharp objects.
- Do not cover the mains cable with the carpet. Do not place carpets, skirting boards or other coverings on the mains cable. Do not place the mains cable under furniture or appliances. Place the mains cable where it cannot be run over or tripped over. If this happens, unplug the appliance immediately.
- Always clean the mains cable with a dry cloth only, never wash it with water.
- Always switch off and unplug the appliance when not in use, when left unattended and before cleaning, maintenance or storage.
- Do not plug the appliance into an extension lead.
- Do not adjust the length of the power cord.
- If the mains cable is damaged, have it replaced by a qualified service centre to avoid a dangerous situation. It is forbidden to use the appliance with a damaged mains cable.
- In the event of a storm, the appliance must be switched off and its mains cable unplugged from the mains socket to prevent damage to the appliance in the event of a lightning strike.
- Switch off the appliance and unplug the power cord from the mains socket if it makes a strange sound or emits an odour or smoke.

#### I) Dehumidifiers:

- The appliance must be installed in accordance with national installation regulations.
- The appliance may be installed, operated and stored in rooms larger than 4<sup>m2</sup>. The minimum distance from walls, furniture, etc. must be at least 30 cm.
- **Store and transport the appliance preferably in an upright position. If the appliance has tilted 45° or more during transport, wait 24 hours before switching on.**
- Never operate the appliance without an air filter or with a damaged air filter. The life of the appliance may be significantly reduced or damaged.

- If the appliance is knocked over during use, turn it off and immediately disconnect it from the main power supply. Visually inspect the appliance for any damage and wait 24 hours before switching the appliance back on.
- If you suspect that the appliance has been damaged in any way, ask for assistance from an authorised service centre.
- Disconnect the power to the appliance if it makes a strange sound or emits an odour or smoke.
- When the appliance is in operation, sufficient space must be left for air circulation of at least 30 cm on all sides of the appliance.
- Do not cover the air intake or outlet openings or other ventilation openings or insert objects into them. Otherwise, the appliance could be damaged.
- Do not cover the ventilation openings of the appliance.



Read this instruction manual before using the appliance.



**WARNING:** This appliance is not intended to be controlled by a programmer, external timer, remote socket or remote control.

#### SAFETY WARNINGS AND INSTRUCTIONS (CASTORS):

- The appliance is equipped with castors. Take extra care when handling it, e.g. to prevent it from falling down stairs or sliding off a sloping surface.

#### SPECIFIC WARNINGS FOR APPLIANCES USING R290 REFRIGERANT GAS



The appliance is filled with flammable R290 gas. There is a risk of fire.

- This appliance contains approximately 50 g of R290 refrigerant gas.
- R290 is a refrigerant gas that meets European environmental regulations.
- Please note that the refrigerant gas in this appliance is odourless.
- Do not use tools other than those recommended by the manufacturer to perform defrosting and cleaning.
- **WARNING:** The appliance must be stored in a well-ventilated area where the room dimension corresponds to the room dimension specified for operation.
- **WARNING:** The appliance must be stored in a room where open flames (e.g. gas appliance in operation) and ignition sources (e.g. electric heating element in operation) are not permanently in use.
- The appliance must be stored in such a way as to avoid the possibility of mechanical damage.
- Do not drill, poke holes or puncture the appliance.
- Do not light the appliance.
- The room in which the appliance is installed, operated or stored shall be such as to prevent the containment of any escaped refrigerant which could cause an explosion or fire as a result of the refrigerant igniting when electric heaters, electric cookers, gas grills and ovens or other sources of fire, gas or heat are switched on and ignited.



Any person involved in working on or entering a refrigeration circuit should have a currently valid certificate from an industry-accredited assessment body officially endorsing their competence to safely handle refrigerants to an industry-recognised specification.



Servicing must only be carried out as recommended by the manufacturer. Maintenance and repairs require the assistance of other professional personnel competent in the use of flammable refrigerants.

#### SERVICE MANUAL

##### 1. Service information

###### 1.1 Space control

Before starting work on a system containing flammable refrigerants, safety checks are required to ensure that the risk of ignition is minimised. The following precautions must be taken before carrying out work on the cooling system.

###### 1.2 Workflow

The work shall be carried out in a controlled manner so as to minimise the risk of flammable gases or vapours being present when the work is carried out.

###### 1.3 Overall workspace

The entire maintenance crew and others working on site shall be briefed on the nature of the work to be performed. Working in confined spaces must be avoided. The area around the workstation must be divided into sections. It must be ensured that the conditions within the space are safe by carrying out a combustible materials check.

###### 1.4 Checking the presence of refrigerant

The area must be checked with an appropriate refrigerant detector before and during work to ensure that technicians are aware of potentially flammable atmospheres. It must be ensured that the leak detection equipment used is suitable for use on flammable refrigerants, i.e. non-sparking, suitably sealed or inherently safe.

### **1.5 Presence of a fire extinguisher**

If any hot work is to be carried out on refrigeration equipment or associated parts, suitable fire-fighting equipment must be on hand. There must be a powder or CO<sub>2</sub> extinguisher adjacent to the filling area.

### **1.6 No ignition sources**

No person carrying out work relating to a refrigeration system which involves exposing any pipework which contains or has contained flammable refrigerant shall use any source of ignition in such a way as to create a risk of fire or explosion. All possible sources of ignition, including cigarette smoking, should be kept well away from the site of installation, repair, removal and disposal, during which flammable refrigerant may possibly be released into the surrounding area. Before any work takes place, the area around the equipment must be inspected to ensure that there are no burning or ignition hazards. "No Smoking" signs must be posted.

### **1.7 Ventilated space**

It must be ensured that the space is open or adequately ventilated before the system is disturbed or hot work is carried out. The intensity of ventilation must last for the duration of the work. Ventilation should safely disperse any refrigerant discharged and preferably vent it to the atmosphere.

### **1.8 Checks on refrigeration equipment**

Where electrical components are changed, these components must be fit for purpose and meet the correct specification. The manufacturer's instructions for maintenance and servicing must always be followed. If there is any doubt, the manufacturer's technical department should be contacted for assistance.

For installations containing flammable refrigerants, the following checks must be carried out:

- the size of the charge is in accordance with the size of the room in which the refrigerant-containing parts are installed;
- the ventilation units and outlets are working at full capacity and are not blocked;
- if any indirect cooling circuit is used, the second circuit must be checked for the presence of refrigerant;
- the marking of the equipment shall be visible and legible at all times; markings and signs that are not legible shall be repaired;
- refrigerant piping or components are installed in locations where they are not likely to be exposed to any substances that may corrode refrigerant-containing components, unless the components are constructed of materials that are internally corrosion resistant or suitably protected against corrosion.

### **1.9 Checking electrical apparatus**

Repair and maintenance of electrical components must include safety checks and inspection of components.

If a fault occurs that could compromise safety, then no electrical power shall be connected to the circuit until the fault is satisfactorily resolved. If the fault cannot be repaired immediately but it is necessary to continue operations, an appropriate temporary solution must be used. This must be communicated to the facility owner so that all parties are aware.

Initial security checks must ensure:

- that the capacitors are discharged: this must be done in a safe manner to avoid the possibility of arcing;
- that no electrical components and wiring are exposed during filling, refurbishing and cleaning of the system;
- that the grounding is not interrupted.

## **2. Repair of sealed components**

2.1 During repairs to sealed components, all electrical power must be disconnected from the equipment being worked on before removing sealed lids, etc. If it is absolutely necessary to have electrical power on the equipment during servicing, then a permanently operating leak detection device must be placed at the most critical point to warn of a potentially dangerous situation.

2.2 Particular care must be taken to ensure that work on electrical components has not altered the enclosure to such an extent as to affect the level of protection. This shall include damage to cables, excessive number of connections and terminals not made to original specification, damage to seals, improper design of gaskets, etc.

Ensure that the device is mounted securely.

It must be ensured that seals or sealing materials are not so degraded that they no longer serve the purpose of preventing the ingress of flammable atmospheres. Replacement parts shall be in accordance with the manufacturer's specifications.

COMMENT: The use of silicone gaskets may inhibit the effectiveness of some types of leak detection devices.

Intrinsically safe components do not have to be disconnected before work can be done on them.

## **3. Repair of intrinsically safe components**

No permanent inductive or capacitive loads shall be applied to the circuit without ensuring that the allowable voltage and current permitted for the equipment being used is not exceeded.

Intrinsically safe components are the only types that can be worked on in a flammable environment, even if they are live. The test apparatus must be correctly sized.

Parts shall only be replaced with parts specified by the manufacturer. Other parts may result in the refrigerant igniting when leaking into the environment.

#### 4. Cabling

Check that the cabling is not subject to wear, corrosion, excessive pressure, vibration, sharp edges or any other adverse environmental effects. The inspection must also take into account the effects of ageing or continuous vibration from sources such as compressors or fans.

#### 5. Detection of flammable refrigerants

Under no circumstances shall potential ignition sources be used in the search for or detection of refrigerant leaks.

A halogen torch (or any other detector using an open flame) must not be used.

#### 6. Leak detection methods

The following leak detection methods are considered acceptable for systems containing flammable refrigerants.

Electronic leak detectors must be used to detect flammable refrigerants, but their sensitivity may not be adequate or may require recalibration. (The detection device must be calibrated in a refrigerant-free area). It must be ensured that the detector has a potential ignition source and is suitable for the refrigerant used. The leak detection device shall be set to the percentage of LFL refrigerant and shall be calibrated to the refrigerant used and the appropriate percentage of gas (maximum 25%) shall be confirmed.

Leak detection fluids are suitable for use with most refrigerants, but the use of chlorine-containing detergents must be avoided as chlorine can react with the refrigerant and corrode copper piping.

If a leak is suspected, all open fires must be removed/extinguished.

If a refrigerant leak is found, which requires brazing, all refrigerant must be removed from the system or isolated (by closing valves) in a part of the system remote from the leak. The system must then be purged with oxygen-free nitrogen (OFN) both before and after the brazing process.

#### 7. Removal and drainage

When the cooling circuit is disturbed for repairs - or for any other reason - conventional procedures must be used.

However, it is important to stick to the best method because of flammability. The following procedure must be followed:

- remove the refrigerant;
- purge the circuit with inert gas;
- drain;
- to purge again with inert gas;
- open the circuit by cutting or brazing.

The circuit charge must be taken into the correct pickup cylinders. The system must be "flooded" with OFN (oxygen-free nitrogen) to make the unit safe. The procedure may need to be repeated several times. Compressed air or oxygen must not be used for this task.

Flooding can be achieved by breaking the vacuum in the system using an OFN and continuing to fill until operating pressure is reached, then venting to air and finally reducing to vacuum. This process must be repeated as long as the refrigerant is in the system. When the last OFN charge is used, the system must be vented to atmospheric pressure to allow the work to be done. This activity is absolutely necessary if the pipe is to be brazed.

It must be ensured that exhaust outlets are not close to any source of ignition and that ventilation is provided.

#### 8. Refillment procedure

In addition to conventional filling procedures, the following requirements must be observed.

- It must be ensured that the use of the filling equipment does not lead to contamination with different refrigerants. The hoses or pipes shall be as short as possible to minimize the amount of refrigerant contained in them.
- The rollers must be kept vertical.
- Ensure that the refrigeration system is grounded before filling the system with refrigerant.
- When the filling is complete, the system must be labelled (if it does not already have one).
- Extreme care must be taken to ensure that the cooling system does not overflow.

Before the system is refilled, it must be pressure tested with an OFN. The system must be tested for leakage after filling but before commissioning. A verification test shall be carried out before leaving the assembly site.

#### 9. Decommissioning

Before carrying out this procedure, it is essential that the technician becomes fully familiar with the equipment and all its details. Good practice is recommended to ensure that all refrigerant is removed safely. Samples of the oil and refrigerant shall be taken before this activity is undertaken in case analysis is required before the regenerated refrigerant is reused. It is essential that electrical power is available prior to commencing this activity.

- a) Familiarisation with the facility and its activities.
  - b) Electrical disconnection of the system.
  - c) Before starting the procedure, ensure that:
    - a mechanical device for handling the refrigerant cylinders is provided, if required;
    - all personal protective equipment was available and used correctly;
    - the removal procedure was supervised at all times by a competent person;
    - the removal equipment and cylinders comply with the relevant standards.
  - d) Drain the cooling system if possible.
- (e) If vacuum cannot be achieved, a manifold shall be constructed to allow refrigerant to be drawn from different



parts of the system.

- (f) Ensure that the cylinder is placed on the scales before removal takes place.
- (g) Switch on the sampling device and operate according to the manufacturer's instructions.
- h) The war will not overflow. (Not more than 80% of the liquid filling content).
- (i) The maximum cylinder operating pressure shall not be exceeded, even temporarily.
- (j) When the cylinders are properly filled and the procedure completed, ensure that the cylinders and equipment are immediately removed from the installation site and all isolation valves on the equipment are closed.
- (k) The removed refrigerant shall not be charged to another refrigeration system until it has been cleaned and inspected.

#### 10. Label measures

The equipment must bear a label indicating that it has been decommissioned and is refrigerant-free. The label must be dated and signed. It shall be ensured that the equipment bears labels indicating that the equipment contains flammable refrigerant.

#### 11. Removal

When refrigerant is removed from the system, either for service or decommissioning, it is recommended good practice to ensure that all refrigerants are removed safely.

When transferring refrigerant to cylinders, ensure that only the appropriate cylinders are used to remove the refrigerant.

It must be ensured that the correct number of cylinders is available to contain the total system charge. All cylinders to be used must be designed for the refrigerant being removed and labeled for that refrigerant (i.e. special cylinders for removing refrigerant). The cylinders shall be complete with relief valve and associated shut-off valves in good working order. Empty removal cylinders are drained and, if possible, cooled before removal.

The sampling equipment shall be in good working order with a set of instructions relating to the equipment to hand and shall be suitable for sampling flammable refrigerants. In addition, a set of calibrated scales in good working order must be available. Hoses must be complete with disconnecting couplings, free of leaks and in good condition. Before using the removal device, it shall be checked that it is in satisfactory working order, has been properly maintained and that all associated electrical components are sealed to prevent ignition in the event of refrigerant discharge. In case of doubt, the manufacturer shall be consulted.

The removed refrigerant must be returned to the refrigerant supplier in the correct removal cylinder and with the appropriate agreed waste transfer letter. Refrigerants are not mixed in withdrawal units and especially not in cylinders.

If compressors or compressor oils are to be removed, ensure that they have been drained to an acceptable level to ensure that flammable refrigerant does not remain in the lubricant. The pumping procedure must be carried out before the compressor is returned to the supplier. Only electric heating of the compressor body must be used to speed up this process. When the oil is drained from the system, it must be safely removed.

#### NOISE

The declared noise emission value of this appliance is 38 dB(A), which is the A sound power level relative to a reference sound power of 1 pW.

#### PACKAGING CONTENT

- Dehumidifier
- Drainage hose
- Operating Instructions

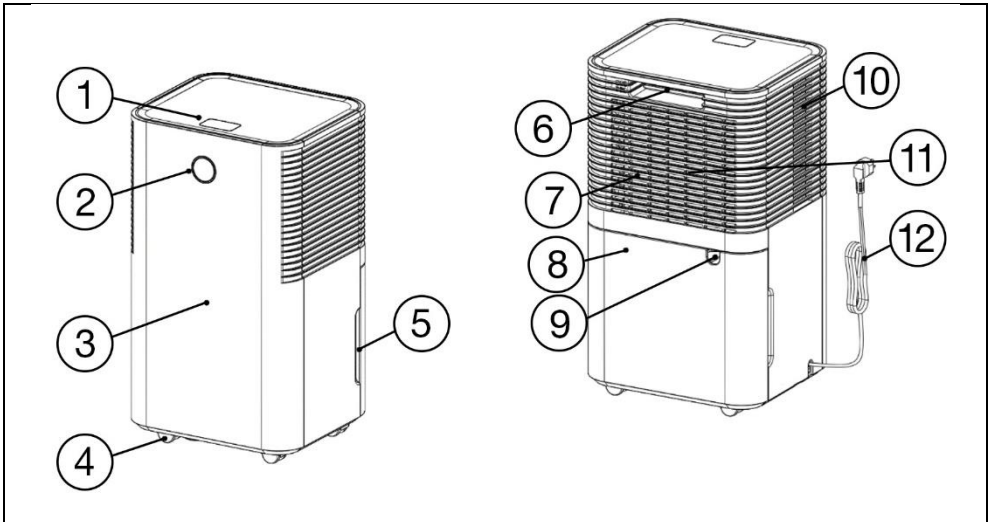
#### SPECIFICATIONS

- Dehumidification capacity (at 27 °C and 60% relative humidity): 6.5 litres/day
- Dehumidification capacity (at 30 °C and 80% relative humidity): 12 litres/day
- Rated voltage: AC 220-240 V
- Rated frequency: 50 Hz
- Rated power input (at 27 °C and 60% relative humidity): 172 W
- Rated power input (at 30 °C and 80% relative humidity): 200 W
- Water tank capacity: 2 litres
- Type and weight of refrigerant: R290 (50 g)
- Dimensions (w × h × h): 255 × 220 × 445 mm
- Weight: 10 kg

#### DEGREE OF PROTECTION AGAINST ELECTRIC SHOCK

Class I - Protection against electric shock is ensured by basic insulation and by connecting the inanimate parts of the appliance to the mains protective conductor.

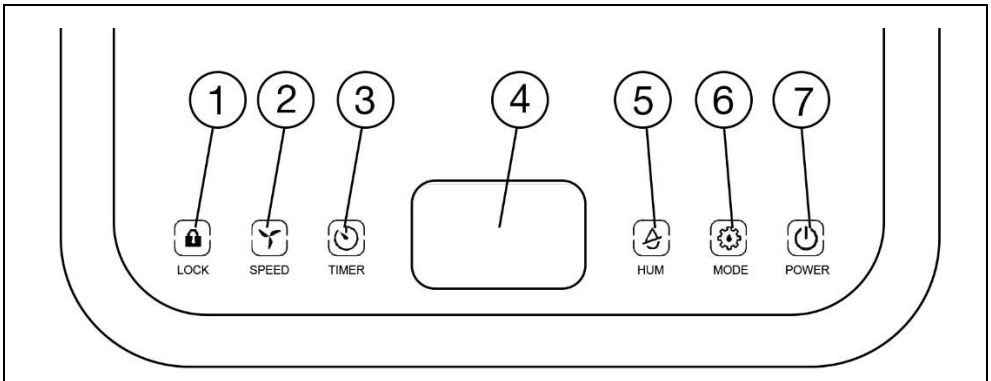
## DESCRIPTION OF INDIVIDUAL PARTS



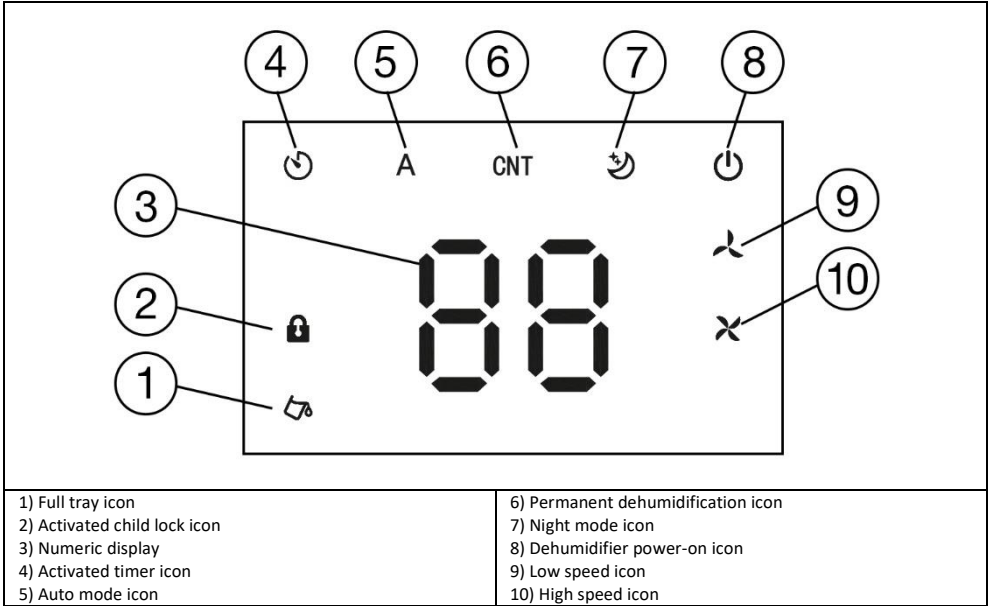
- 1) Control panel
- 2) Digital display
- 3) Front panel
- 4) Running wheels
- 5) Condensed water tank handle
- 6) Dehumidifier handle
- 7) Rear air intake

- 8) Condensate storage tank
  - 9) Outlet for permanent water drainage
  - 10) Side air outlets (located on both sides)
  - 11) Air filter
  - 12) Network cable
- Drain hose (not shown)

## CONTROL PANEL



- 1) **LOCK** button to enable/disable the child lock function
- 2) **SPEED** button to set the speed
- 3) **TIMER** button to activate/deactivate the automatic on/off timer
- 4) Display
- 5) **HUM** button to set the target humidity
- 6) **MODE** button to select the operating mode
- 7) **POWER** button to turn the dehumidifier on/off and select standby mode



**BEFORE FIRST USE**

- 1) Check the product for protective stickers, films or other materials intended only for transport to the customer to protect the appliance from scratches or other damage. Remove such before use.
- 2) Before connecting to the mains, ensure by visual inspection that the appliance is intact and no damage has occurred during transportation.

**SELECTION OF THE PLACE OF USE**

To ensure safe and trouble-free operation of your dehumidifier, you need to choose a suitable place to use it. The site should meet at least the following criteria:

- Place the dehumidifier on a firm, flat and dry surface.
- Make sure there is enough clearance around the dehumidifier, at least 30 cm on all sides. The free space will ensure proper air circulation around it.
- The room in which you will use the dehumidifier must have a floor area greater than 4m<sup>2</sup>.
- The recommended room temperature should be between 5 and 35 °C.

**Ensure that the dehumidifier is not exposed:**

- heat sources such as radiators, heat vents, stoves, etc;
- dripping or splashing water, oil or other liquid;
- to direct sunlight;
- mechanical vibrations or shocks;
- excessive dust;
- Insufficient ventilation, e.g. by placing it in a cupboard or bookcase.



**WARNING:** The dehumidifier must not be used or stored in a place where flammable or explosive substances or open flames are used or stored.

**Recommendations for efficient operation of the dehumidifier:**

- Close the doors and windows of the room where you will use the dehumidifier.
- Do not block the air inlet or outlet. The dehumidifier could overheat.
- Empty the condensed water tank regularly.
- Keep the air filter, air inlet and air outlets clean.

## PURPOSE OF USE

A dehumidifier is used to remove excessive moisture from the air. The dehumidifier draws in moist air from the room, cools it and the condensed water is drained into a storage tank or, if necessary, directly into the drain outlet via a drain hose.

## SERVICE

### COMMISSIONING

Make sure the dehumidifier is assembled correctly and the condensed water tank is empty and properly inserted. Unwind the mains cable and insert the plug into a properly earthed mains socket.

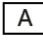
A short beep sounds and all icons and control buttons light up for approximately 1 second. Then they will go out and only the **POWER** button will remain lit. The dehumidifier is now in standby mode.

**COMMENT:** The dehumidifier will not work properly if the condensed water tank is not inserted correctly.

### SWITCHING ON, SWITCHING TO STANDBY MODE AND SWITCHING OFF

Press the **POWER** button briefly while the dehumidifier is in standby mode to switch it on.

When you switch on the dehumidifier for the first time, it starts at a humidity setting of 60% and in automatic mode. The

numeric display will show "60" and the  icon will light up.

The next time you turn it on, the dehumidifier will start in the setting/mode in which you last turned it off (with the exception of the automatic on/off timer).

Press the **POWER** button briefly while the dehumidifier is in operation to turn it off and put it into standby mode.


To switch off completely, pull the plug out of the mains socket.




**WARNING:** Wait at least three minutes before switching the dehumidifier back on to avoid damaging the compressor. If you switch on the dehumidifier immediately after switching it off, the compressor will start running after about three minutes. This is a normal phenomenon.


### SELECTION OF OPERATING MODE

When the dehumidifier is in operation, press the **POWER** button briefly repeatedly and select one of the operating modes: automatic mode - continuous dehumidification mode - night mode. Each time you press it, the corresponding icon lights up on the display.

**1) Automatic mode** (): in this mode, the dehumidifier automatically switches on and off depending on the target humidity and the relative humidity in the room. In this mode, set the target humidity (see section "**Setting the target humidity**") and the fan speed (see section "**Setting the fan speed**").

If the relative humidity in the room is 3% or more higher than the set target humidity, the dehumidifier will start automatically. If the relative humidity in the room falls by 3% or more below the set target humidity, then the operation of the dehumidifier is automatically interrupted.

**2) Continuous dehumidification mode** (): in this mode, continuous dehumidification occurs. It is not possible to set the target humidity or speed in this mode. This mode is suitable, for example, for removing excessive moisture when drying laundry.

**3) Night mode** (): in this mode, the operation of the dehumidifier is muted and the lighting of the control panel is dimmed. This ensures maximum comfort, e.g. during sleep.

After 10 seconds of inactivity, the control panel will slowly dim and the fan speed will be reduced to low. Press any button to restore the original brightness of the control panel.

In night mode, no error codes are displayed on the numeric display and the fan speed cannot be adjusted.

### TARGET HUMIDITY SETTING

Press the **HUM** button repeatedly to set the target humidity. Each press of the **HUM** button increases the target humidity by 5%. You can set the target humidity between 30 and 80%.



The set target humidity is displayed on the numeric display. During operation, the current humidity will then be displayed on the numeric display.

You can set the humidity in automatic and night mode. In the permanent dehumidification mode, the humidity cannot be adjusted.

### ROOM TEMPERATURE DISPLAY


Press the **HUM** button for a long time and the numeric display will show the current room temperature. After approximately 5 seconds, the current humidity is displayed again.

### FAN SPEED SETTING

Press the **SPEED** button repeatedly to set the fan speed to low (the  icon lights up) or high (the  icon lights up). You can only set the fan speed in automatic mode.

### SETTING THE AUTOMATIC SHUTDOWN TIMER


The auto shut-off timer allows you to set a time interval after which the dehumidifier will automatically shut off. Follow these steps to set up:

- 1) When the dehumidifier is running, press the **TIMER** button once . The timer icon  will light up and "00" will flash on the numeric display.
- 2) Press the **TIMER** button repeatedly to set the time interval. Each press extends the time interval by 1 hour. You can set the time interval from 01 to 24 hours.
- 3) Wait for the time interval on the numeric display to stabilize, thus saving the timer to memory. The countdown will start. The time interval will be displayed on the numeric display.
- 4) When the set time interval has elapsed, the dehumidifier will automatically switch off.

**COMMENT:** If you need to cancel the timer, press the **POWER** button to turn off the dehumidifier and put it into standby mode, or set the timer value to "00" if you want the dehumidifier to stay on.

### SETTING THE AUTOMATIC SWITCH-ON TIMER


The auto-on timer allows you to set a time interval after which the dehumidifier will automatically switch on. Follow these steps to set up:


- 1) When the dehumidifier is in standby mode, press the **TIMER** button once . The timer icon  will light up and "00" will flash on the numeric display.
- 2) Press the **TIMER** button repeatedly to set the time interval. Each press extends the time interval by 1 hour. You can set the time interval from 01 to 24 hours.
- 3) Wait for the time interval on the numeric display to stabilize, thus saving the timer to memory. The countdown will start. The time interval will be displayed on the numeric display.
- 4) When the set time interval has elapsed, the dehumidifier will automatically switch on.

**COMMENT:** If you need to cancel the timer, press the **POWER** button to turn the dehumidifier on, or set the timer value to "00" if you want the dehumidifier to remain in standby mode.

### ENABLING/DISABLING THE CHILD LOCK FUNCTION

The child lock function allows you to lock the control panel to prevent accidental changes to the dehumidifier settings.

Long press the **LOCK** button for 3 seconds until the  icon lights up. This turns on the child lock function. No button will work.

To cancel the function, long press the **LOCK** button for 3 seconds until the  icon goes out. This cancels the child lock function.

The child lock function is automatically cancelled if you switch off the dehumidifier.


### DIGITAL DISPLAY INDICATION

The colour of the digital display shows the relative humidity in the room.

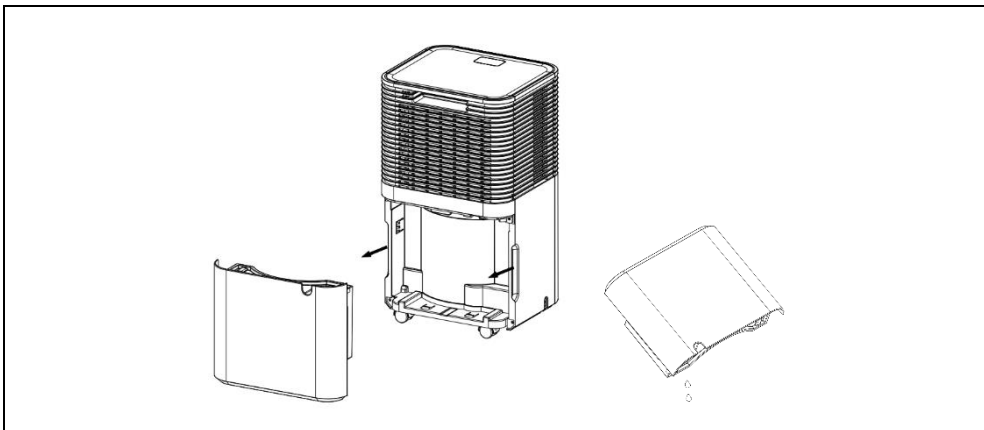
Relative humidity in the room	Digital display colour
<45 %	Blue
45–65 %	Green
> 65 %	Red


The digital display also shows error codes.

### EMPTYING THE CONDENSED WATER TANK

When the condensed water tank is full, a short beep sounds and the  icon lights up on the display. When emptying the hopper, proceed as follows:


- 1) Press the **POWER** button to turn off the dehumidifier and pull the power plug out of the power outlet.
- 2) Grasp the condensed water tank from both sides and pull it out of the dehumidifier body.
- 3) Pour the water out of the reservoir. Wipe the tray inside and outside with a dry cloth.
- 4) Insert the cartridge into the body of the dehumidifier.
- 5) Plug the power plug into the wall outlet and press the **POWER** button to turn on the dehumidifier.



**WARNING:** If the  icon is still lit after you have emptied the tray, check that the float is moving freely.



**WARNING:**

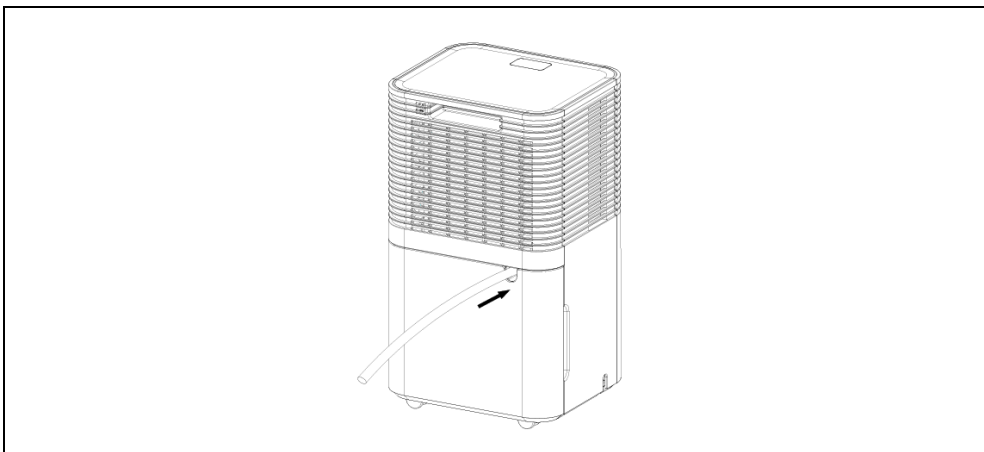
- Do not insert magnetic floats or plastic rivets into the tray. Otherwise, there is a risk that the dehumidifier will not automatically stop when the tank is full and the condensed water will overflow and damage the dehumidifier and the floor in the room.
- When emptying the container, always pour out the entire contents.
- When the tray is dirty inside, wash it with clean water and a soft cloth. Then wipe with a dry cloth. Do not use cleaning agents, wire cloths, chemical dust removers, gasoline, benzene, solvents or other similar products. Otherwise, there is a risk of irreversible damage to the tank and possible leakage of condensed water.
- Make sure you have inserted the cartridge correctly into the dehumidifier body, otherwise the  icon will still be lit and you will not be able to resume operation of the dehumidifier.

#### STEADY OUTFLOW OF CONDENSED WATER

A drain hose must be connected for a constant drainage of condensed water. The condensed water can then drain into a bucket or drain.

When fitting the drain hose, proceed as follows:

- 1) Make sure the dehumidifier is switched off and the plug is disconnected from the mains socket.
- 2) Straighten the drain hose.
- 3) Connect one end of the drain hose to the outlet connector at the back of the dehumidifier.
- 4) Insert the free end of the drain hose into a bucket, drain, siphon, etc. It is important that the free end of the drain hose is lower than the outlet connector at the back of the dehumidifier.



**WARNING:**

Do not bend, fold or otherwise deform the drain hose.

Do not block the drain hose. If this happens, the condensed water will be discharged into the storage tank.

Do not insert the drain hose into a container filled with water. There is a risk of water backflow into the dehumidifier.

**LOW/HIGH TEMPERATURE PROTECTION**

The dehumidifier is equipped with protection against very low or very high temperature. If the temperature sensor detects a room temperature below 5 °C or above 35 °C, the dehumidifier automatically stops operation and switches to standby mode. If the temperature sensor detects a room temperature between 5 °C and 16 °C, the dehumidifier automatically starts the defrost process. During this process, the compressor will periodically switch on while the fan is still running. Once the room temperature rises, the defrost process is automatically cancelled.

**CLEANING AND MAINTENANCE**

**WARNING: Never immerse the appliance in water, clean it under running water or put it in the dishwasher.**

- Always make sure that the appliance is switched off and the plug is disconnected from the mains socket before cleaning or servicing.
- Use a soft cloth dampened with lukewarm water to clean the outside of the appliance. Do not use harsh cleaning agents, thinners or solvents, otherwise the surface of the appliance may be damaged.
- Wipe the air inlet and outlet openings. Remove dust and dirt.
- Take special care when cleaning the plastic parts of the appliance, which are more susceptible to scratches.
- Always switch off and unplug the appliance and allow it to cool for at least 30 minutes before any cleaning.

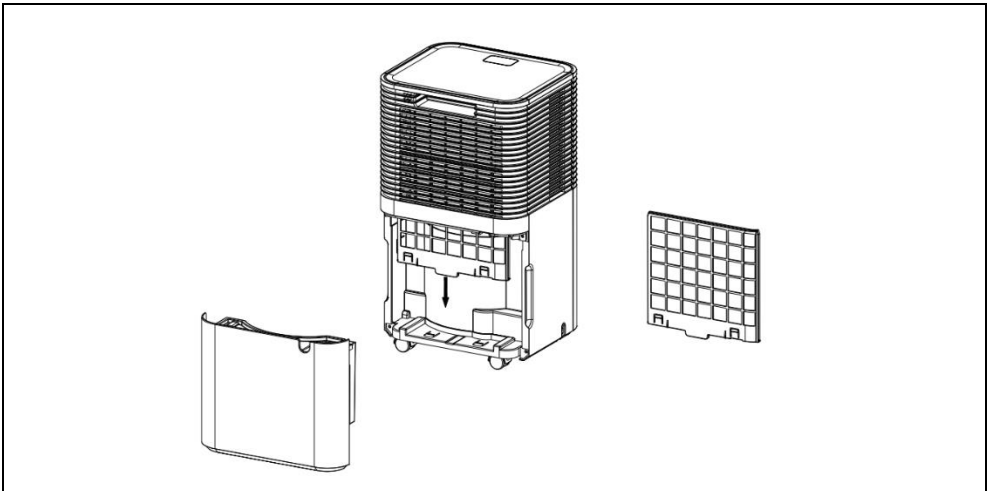
**CLEANING THE AIR FILTER**

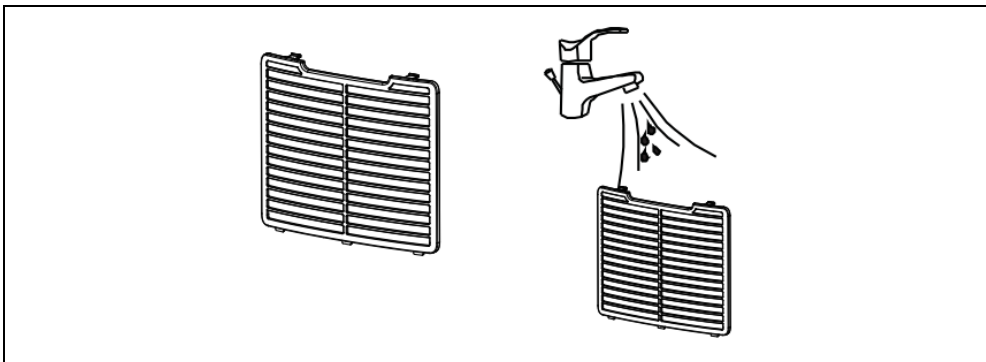
We recommend cleaning the air filter every two weeks if you use the dehumidifier regularly.

During operation, dirt and dust build up on the air filter and can obstruct the airflow. Restricted airflow reduces the efficiency of dehumidification and could damage the dehumidifier if it becomes blocked.

When cleaning the air filter, proceed as follows:

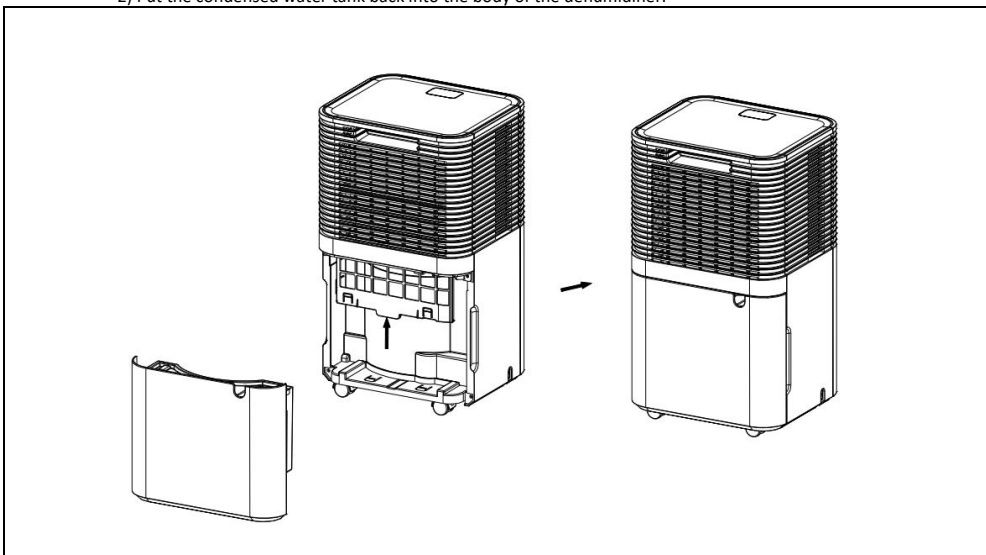
- 1) Make sure the dehumidifier is switched off and the plug is disconnected from the mains socket.
- 2) Grasp the condensed water tank from both sides and pull it out of the dehumidifier body.
- 3) Pull the air filter out of the bottom of the rear cover.
- 4) Use a vacuum cleaner to vacuum dust and dirt from the filter. It is recommended to fit a brush nozzle and reduce the suction power.
- 5) If the air filter is too clogged, wash it with clean water and a soft cloth. You can use a small amount of all-purpose liquid cleaner applied to a cloth. Rinse with clean water and wipe dry.





**WARNING:** Before putting the air filter back into the dehumidifier, make sure it is clean and dry. Never insert a wet filter into the dehumidifier.

- 1) Put the clean and dry air filter back into the dehumidifier.
- 2) Put the condensed water tank back into the body of the dehumidifier.



**WARNING:** When cleaning, check the condition of the air filter for damage, deformation or cracks. In this case, have it replaced. Contact an authorised service centre.



**WARNING:** It is forbidden to use the dehumidifier without a properly inserted air filter or with a damaged air filter.

#### CONDENSED WATER TANK

After use, the condensed water tank must be emptied and cleaned.

- 1) Make sure the dehumidifier is switched off and the plug is disconnected from the mains socket.
- 2) Grasp the condensed water tank from both sides and pull it out of the dehumidifier body.
- 3) Pour the water out of the reservoir. Wipe the tray inside and outside with a dry cloth.
- 4) Insert the cartridge into the body of the dehumidifier.



**SAVE**


If you are not going to use the dehumidifier for a longer period of time, clean it according to the instructions in the chapter "**CLEANING AND MAINTENANCE**", disconnect the power plug from the mains socket and store the dehumidifier and its accessories in the original box. Store the dehumidifier in an upright position. Store it in a dry place out of reach of children and pets.



**WARNING:** The evaporator inside the dehumidifier must be completely dried before storage to prevent damage to components and mold growth. We therefore recommend placing the dehumidifier in a dry, open place for a few days to dry out. Another way to dry the evaporator is to set the humidity more than 5% higher than the relative humidity so that the fan can run for several hours to dry the evaporator.

**SOLVING THE PROBLEMS**

Before contacting an authorized service center, review the troubleshooting chart for problems you may encounter while using your dehumidifier. These causes are not due to manufacturing or material defects.

Trouble	Cause	Solution
The dehumidifier didn't turn on.	The plug is not plugged into the mains socket.	Insert the plug into the mains socket.
	The  icon lights up on the display.	The condensed water tank is full and needs to be emptied. Follow the instructions in the section " <b>Emptying the condensed water tank</b> ".
	The room temperature is below 5 °C or above 35 °C.	Thermal protection has been activated. Move the dehumidifier to a warmer or cooler room.
The dehumidifier is not working properly.	The air filter is clogged.	Clean the air filter according to the instructions in " <b>Cleaning the air filter</b> ".
	The air inlet/outlet is blocked.	Clean the air inlet/outlet.
The dehumidifier does not suck air.	The air filter is clogged.	Clean the air filter according to the instructions in " <b>Cleaning the air filter</b> ".
The dehumidifier is too noisy.	The dehumidifier is not placed on a flat floor.	Move the dehumidifier to a flat and firm place.
	The air filter is clogged.	Clean the air filter according to the instructions in " <b>Cleaning the air filter</b> ".



**Warning:** If the problem persists or is not listed in the table above, turn off the dehumidifier, disconnect the power plug from the power outlet and contact an authorized service center.

**ERROR CODES**

Error code	Meaning of	What to do
E2	Fault in the humidity sensor.	Contact an authorised service centre to have the sensor replaced.
LO	Relative humidity is below 20%.	The dehumidifier stops operation and switches to standby mode. This is a normal phenomenon.
CL	The ambient temperature is below 5 °C.	
CH	The ambient temperature is above 35 °C.	
HI	Relative humidity is above 90%.	The dehumidifier remains in operation.



**Disposal:** If the information leaflet, packaging or product label contains a crossed-out bin symbol, this means that in the European Union all electrical and electronic products, batteries and accumulators marked in this way must be placed in separate waste containers at the end of their life. Do not dispose of these products in unsorted municipal waste.



#### DECLARATION OF CONFORMITY

Abacus Electric, s.r.o. hereby declares that the SALENTE WaterStar12 product meets the requirements of the standards and regulations applicable to this type of equipment. The full text of the Declaration of Conformity can be found at <http://ftp.salente.cz/ce>.

#### Importer / Manufacturer

Abacus Electric, s.r.o.  
Planá 2, 370 01, Czech Republic

Made in P.R.C.  
Copyright © Abacus Electric, s.r.o.  
[www.salente.eu](http://www.salente.eu)

All rights reserved.  
Design and appearance are subject to change without notice.

## Tartalomjegyzék

BEVEZETÉS.....	52
A FELHASZNÁLÓI KÉZIKÖNYV LEGFRISSEBB VERZIÓJA .....	52
BIZTONSÁGI FIGYELMEZTETÉSEK ÉS UTASÍTÁSOK.....	52
BIZTONSÁGI FIGYELMEZTETÉSEK ÉS UTASÍTÁSOK (GÖRGÖK): .....	54
KÜLÖNLEGES FIGYELMEZTETÉSEK AZ R290-ES HÚTŐKÖZEGGEL MŰKÖDŐ KÉSZÜLÉKEKRE VONATKOZÓAN .....	54
SZERVIZ KÉZIKÖNYV.....	54
ZÖRÖM .....	57
CSOMAGOLÁSI TARTALOM.....	57
SPECIFIKÁCIÓK .....	57
AZ ÁRAMÜTÉS ELLENI VÉDELEM MÉRTÉKE .....	58
AZ EGYES ALKATRÉSZEK LEÍRÁSA .....	58
VEZÉRLŐ PANEL .....	59
IKONOK A KIJELZŐN .....	59
AZ ELSŐ HASZNÁLAT ELŐTT .....	59
SZOLGÁLTATÁS.....	60
TISZTÍTÁS ÉS KARBANTARTÁS .....	63
A PROBLÉMÁK MEGOLDÁSA.....	66

- A termék üzembe helyezése előtt kérjük, olvassa el figyelmesen a teljes használati útmutatót, még akkor is, ha korábban már ismerte egy hasonló típusú termék használatát.
- Őrizze meg ezt a felhasználói kézikönyvet a későbbi használatra - a termék szerves részét képezi, és fontos utasításokat tartalmazhat a termék üzembe helyezésével, működtetésével és gondozásával kapcsolatban.
- Győződjön meg róla, hogy a terméket használni szándékozó személyek is elolvassák ezt a használati útmutatót.
- Ha ezt a terméket másoknak adja, ajándékozza vagy eladja, kérjük, adja át nekik ezt a használati útmutatót a termékkel együtt, és emlékeztesse őket, hogy olvassák el.
- A garanciaidő alatt javasoljuk, hogy a termék eredeti csomagolását őrizze meg - így a termék a lehető legjobban védve lesz szállítás esetén.

#### A FELHASZNÁLÓI KÉZIKÖNYV LEGFRISSEBB VERZIÓJA

A Ssalente folyamatos termékinnovációi és a jogszabályi változások miatt a jelen használati útmutató mindig a legfrissebb változatát találja meg a [www.salente.eu](http://www.salente.eu) weboldalon, vagy egyszerűen az alább látható QR-kódot beolvasva mobiltelefonjával:



#### BIZTONSÁGI FIGYELMEZTETÉSEK ÉS UTASÍTÁSOK

##### A) Általános közlemények:

- A készüléket csak a jelen használati útmutatóban leírtak szerint használja.
- Ezt a készüléket használhatják 8 éves vagy idősebb gyermekek, valamint csökkent fizikai, érzékszervi vagy szellemi képességekkel rendelkező, illetve tapasztalat és ismeretek hiányában lévő személyek, feltéve, hogy felügyelet alatt állnak, vagy eligazítást kaptak a készülék biztonságos használatáról, és megértették a lehetséges veszélyeket.
- Óvatosan csomagolja ki a készüléket, ügyelve arra, hogy ne dobja ki a csomagolóanyagot, amíg nem találja meg a termék összes alkatrészét.
- Az első használat előtt távolítsa el minden csomagoló- és marketinganyagot a termékről.
- Ha a készüléket gyermekek közelében kell használni, kérjük, legyen különösen óvatos. A készüléket mindig helyezze el a gyermekek számára elérhetetlen helyre. A gyermekeket felügyelni kell, hogy ne játszanak a termékkel.
- Ne engedje, hogy a készüléket játékként használják.
- Ne rázza a terméket, és vigyázzon, hogy ne ejtse le a földre.
- Ne érintse meg a készüléket nedves vagy nedves kézzel. Ez különösen akkor igaz, ha konnektorhoz csatlakoztatva van.
- Ne próbálja meg eltávolítani a készülék külső burkolatát.
- A gyártó nem vállal felelősséget a készülék és tartozékai nem rendeltetésszerű használatából eredő károkért.
- Tilos a készülék felületét bármilyen módon módosítani, pl. öntapadós fólia használatával, a felületének befújásával, festékkel való lefestésével stb.

##### B) A készülék helye:

- A készüléket mindig vízszintes, kemény, sima, száraz és stabil helyen helyezze el.
- Soha ne helyezze a készüléket ferde felületekre.
- A készüléket robbanásveszélyes gázoktól, gyúlékony, éghető és illékony anyagoktól (oldószerek, lakkok, ragasztók stb.) távol használja és tárolja.
- Ne tegye ki a készüléket szélsőséges hőmérsékletnek, közvetlen napfénynek, túlzott páratartalomnak (pl. fürdőszoba, szauna, úszómedence stb.), és ne helyezze túl poros környezetbe.
- Ne helyezze a készüléket fűtőtestek, nyílt lángok vagy más, hőforrást jelentő készülékek vagy berendezések közelébe.
- Ne használja a készüléket erős elektromágneses mező hatósugarában (pl. mikrohullámú sütő).
- Ne helyezze a készüléket vagy tartozékait elektromos vagy gázfőzőlapra vagy annak közelébe, illetve asztal vagy konyhai munkalap szélére.
- Ne tegye ki a készüléket csöpögő vagy fröccsenő víznek. Ne permetezze vagy öblítse le vízzel vagy más folyadékkal. Ne merítse vízbe vagy más folyadékba, még részben sem.
- Ne használja a készüléket tárgyak tárolására, és ügyeljen arra, hogy tároláskor ne helyezzen más tárgyakat a készülékre.

##### C) A készülék használatának célja:

- A készüléket otthonokban, irodákban és hasonló helyiségekben történő használatra tervezték. Ne használja kereskedelmi, orvosi vagy egyéb célokra.
- Ne használja a készüléket a rendeltetésétől eltérő célokra.
- A készüléket nem folyamatos működésre tervezték.
- A készüléket beltéri használatra tervezték, ne használja kültéren.
- Ne használja ezt a készüléket programozóval, időzítővel, távirányítóval vagy bármilyen más olyan komponenssel, amely automatikusan bekapcsolná a készüléket.

#### D) Tartozékok:

- Csak a készülékhez mellékelte tartozékokat használja. Soha ne használjon olyan tartozékokat, amelyeket nem ehhez a termékhez mellékeltek vagy nem ehhez a termékhez szántak.
- Minden használat előtt győződjön meg arról, hogy a kiválasztott tartozék nem sérült meg. Soha ne használja a készüléket sérült tartozékokkal.

#### E) A készülék sérülése és javítása:



Bármilyen javítást csak hivatalos szervizközpont végezhet.

- Soha ne javítsa a készüléket saját maga, és ne végezzen rajta semmilyen beállítást! A termék minden javítását és beállítását bízza szakemberre/szervizre. Ha a termékkel a garancia ideje alatt babrál, azzal a garanciális előnyök elvesztésének kockázatát kockáztatja.
- Soha ne használja a készüléket, ha az nem működik megfelelően, ha a földre esett és megsérült, vagy ha vízbe esett. Ebben az esetben javíttassa meg egy profi céggel/szervizzel.
- Ha a készülék vízbe kerül, semmilyen körülmények között ne használja, és adja át a készüléket ellenőrzésre egy hivatalos szerviznek.

#### F) Készülékek karbantartása és tisztítása:

- Tisztítás vagy szervizelés előtt mindig győződjön meg arról, hogy a készülék ki van kapcsolva.
- Tartsa tisztán a készüléket. Tisztításkor kövesse a Tisztítás és karbantartás fejezetben leírtakat.
- A tisztítást és a karbantartást a felhasználó csak 8 éves korig és felügyelet mellett végezheti gyermekekkel. A 8 év alatti gyermekeknek távol kell maradniuk a terméktől.

#### G) Tápegység:

- Ne helyezzen nehéz tárgyakat a tápkábelre.
- A készüléket csak megfelelően földelt hálózati aljzathoz csatlakoztassa.

#### H) Tápegység (230 V-os kábel):

- Mielőtt csatlakoztatja a készüléket a hálózati aljzathoz, győződjön meg arról, hogy a címtáblán feltüntetett feszültség megegyezik az Ön hálózati aljzatának feszültségével.
- Ne csatlakoztassa a készüléket a hálózati aljzathoz, ha nincs megfelelően összeszerelve.
- A hálózati aljzatnak szabadon hozzáférhetőnek kell lennie, hogy a hálózati kábel szükség esetén gyorsan leválasztható legyen az áramforrásról.
- A termék használata előtt tekerje ki teljesen a tápkábelt.
- Ne tekerje a tápkábelt a termék köré.
- Ne csatlakoztassa vagy húzza ki a készülék tápkábelét a konnektorból nedves kézzel.
- Ügyeljen arra, hogy sem a tápkábelvilla, sem a tápkábel ne érintkezzen nedvességgel, vízzel vagy más folyadékkal. Ha ez még mindig előfordul, gondosan szárítsa meg a villát, mielőtt újra használná.
- Tartsa szárazon a hálózati kábelt.
- Ne húzza vagy vigye a készüléket a tápkábelnél fogva.
- Ne válassza le a készüléket a hálózati aljzatról a hálózati kábel meghúzásával. A tápkábel vagy a hálózati aljzat megsérülhet. Húzza ki a hálózati kábelt a hálózati aljzatról a dugó kihúzásával.
- Ügyeljen arra, hogy a tápkábel ne lógjon az asztal széle fölé, és ne érjen forró felületekhez vagy éles tárgyakhoz.
- Ne takarja a hálózati kábelt szőnyeggel. Ne helyezzen szőnyeget, lábaxtari deszkákat vagy más burkolatokat a hálózati kábelre. Ne helyezze a hálózati kábelt bútorok vagy készülékek alá. A hálózati kábelt úgy helyezze el, hogy ne lehessen rajta áthaladni vagy megbotlani benne. Ha ez történik, azonnal húzza ki a készüléket a konnektorból.
- A hálózati kábelt mindig csak száraz ruhával tisztítsa meg, soha ne mossa le vízzel.
- Mindig kapcsolja ki és húzza ki a készüléket, ha nem használja, ha felügyelet nélkül hagyja, valamint tisztítás, karbantartás vagy tárolás előtt.
- Ne csatlakoztassa a készüléket hosszabbító vezetékhez.
- Ne állítsa be a tápkábel hosszát.
- Ha a hálózati kábel megsérült, a veszélyes helyzetek elkerülése érdekében cseréltesse ki szakképzett szervizben. Tilos a készüléket sérült hálózati kábellel használni.
- Vihar esetén a készüléket ki kell kapcsolni, és a hálózati kábelt ki kell húzni a hálózati aljzatról, hogy villámcsapás esetén a készülék ne sérüljön meg.
- Kapcsolja ki a készüléket, és húzza ki a tápkábelt a hálózati aljzatról, ha a készülék furcsa hangot ad ki, szagot vagy füstöt bocsát ki.

#### I) Párátlanítók:

- A készüléket a nemzeti telepítési előírásoknak megfelelően kell telepíteni.
- A készüléket 4<sup>m2</sup>-nél nagyobb helyiségben lehet telepíteni, üzemeltetni és tárolni. A faltól, bútoroktól stb. legalább 30 cm távolságot kell tartani.
- **A készüléket lehetőleg függőleges helyzetben tárolja és szállítsa. Ha a készülék szállítás közben 45°-kal vagy annál nagyobb mértékben megdől, várjon 24 órát a bekapcsolás előtt.**
- Soha ne üzemeltesse a készüléket légszűrő nélkül vagy sérült légszűrővel. A készülék élettartama jelentősen csökkenhet vagy károsodhat.

- Ha a készülék használat közben felborul, kapcsolja ki, és azonnal válassza le a fő áramforrásról. Ellenőrizze szemrevételezéssel a készüléket, hogy nincs-e rajta sérülés, és várjon 24 órát, mielőtt újra bekapcsolja a készüléket.
- Ha azt gyanítja, hogy a készülék bármilyen módon megsérült, kérjen segítséget egy hivatalos szerviztől.
- Kapcsolja ki a készüléket, ha furcsa hangot ad ki, szagot vagy füstöt bocsát ki.
- Amikor a készülék üzemel, a készülék minden oldalán legalább 30 cm-es helyet kell hagyni a légáramláshoz.
- Ne takarja el a levegő be- vagy kimeneti nyílásokat, illetve egyéb szellőzőnyílásokat, és ne helyezzen bele tárgyakat. Ellenkező esetben a készülék megsérülhet.
- Ne takarja le a készülék szellőzőnyílásait.



A készülék használata előtt olvassa el ezt a használati útmutatót.



**FIGYELEM:** Ez a készülék nem arra szolgál, hogy programozóval, külső időzítővel, távvezérlő aljzattal vagy távirányítóval vezéreljék.

## BIZTONSÁGI FIGYELMEZTETÉSEK ÉS UTASÍTÁSOK (GÖRGÖK):

- A készülék görgőkkel van felszerelve. Használatakor fokozott óvatossággal járjon el, pl. ne hogy leessen a lépcsőn vagy lecsússzon egy lejtős felületről.

## KÜLÖNLEGES FIGYELMEZTETÉSEK AZ R290-ES HŰTŐKÖZEGGEL MŰKÖDŐ KÉSZÜLÉKEKRE VONATKOZÓAN



A készüléket gyúlékony R290 gázzal töltötték fel. Tűzveszély áll fenn.

- Ez a készülék körülbelül 50 g R290 hűtőközeggázt tartalmaz.
- Az R290 egy olyan hűtőközeggáz, amely megfelel az európai környezetvédelmi előírásoknak.
- Felhívjuk figyelmét, hogy a készülékben lévő hűtőközeg gáz szagtalan.
- A leolvasztás és tisztítás elvégzéséhez csak a gyártó által ajánlott eszközöket használjon.
- **FIGYELEM:** A készüléket jól szellőző helyen kell tárolni, ahol a helyiség mérete megfelel az üzemeléshez megadott helyiség méretének.
- **FIGYELEM:** A készüléket olyan helyiségben kell tárolni, ahol nyílt láng (pl. üzemelő gázkészülék) és gyújtóforrás (pl. üzemelő elektromos fűtőelem) nincs állandóan használatban.
- A készüléket úgy kell tárolni, hogy elkerülhető legyen a mechanikai sérülés.
- Ne fúrja, lyukassa vagy lyukassa ki a készüléket.
- Ne gyújtsa meg a készüléket.
- A helyiségnek, amelyben a készüléket beszerelik, működtetik vagy tárolják, olyannak kell lennie, hogy megakadályozza a kiszabadult hűtőközeg visszatartását, amely robbanást vagy tüzet okozhat a hűtőközeg meggyulladására következtében, amikor elektromos fűtőtesteket, elektromos tűzhelyeket, gázgrilleket és sütőket vagy más tűz-, gáz- vagy hőforrásokat bekapcsolnak és meggyújtanak.



Minden olyan személynek, aki hűtőközegkörön dolgozik vagy belép egy hűtőközegkörbe, rendelkeznie kell egy, az iparág által akkreditált értékelő testület által kiállított, jelenleg érvényes tanúsítvánnyal, amely hivatalosan igazolja, hogy képes a hűtőközegek biztonságos kezelésére egy, az iparág által elismert specifikációnak megfelelően.



A szervizelést csak a gyártó által ajánlott módon szabad elvégezni. A karbantartáshoz és a javításokhoz más, a gyúlékony hűtőközegek használatában jártas szakemberek segítségére van szükség.

## SZERVIZ KÉZIKÖNYV

### 1. Szolgáltatási információk

#### 1.1 Térellenőrzés

A gyúlékony hűtőközegeket tartalmazó rendszeren végzett munka előtt biztonsági ellenőrzéseket kell végezni annak érdekében, hogy a gyulladás veszélye minimálisra csökkenjen. A hűtőrendszeren végzett munkálatok előtt a következő óvintézkedéseket kell betartani.

#### 1.2 Munkafolyamat

A munkát ellenőrzött módon kell elvégezni, hogy a munka végzésekor a lehető legkisebbre csökkentsék a gyúlékony gázok vagy gőzök jelenlétének kockázatát.

#### 1.3 Általános munkaterület

A teljes karbantartó személyzetet és a helyszínen dolgozó egyéb személyeket tájékoztatni kell az elvégzendő munka jellegéről. Kerülni kell a zárt térben történő munkavégzést. A munkaállomás körüli területet szakaszokra kell osztani.

Az éghető anyagok ellenőrzésével meg kell győződni arról, hogy a helyiségen belüli körülmények biztonságosak.

#### **1.4 A hűtőközeg jelenlétének ellenőrzése**

A területet a munka előtt és közben megfelelő hűtőközeg-érzékelővel kell ellenőrizni, hogy a szakemberek tisztában legyenek a potenciálisan gyúlékony légkörrel. Biztosítani kell, hogy az alkalmazott szivárgásérzékelő berendezés alkalmas legyen a gyúlékony hűtőközegek használatára, azaz szikramentes, megfelelően lezárt vagy eredendően biztonságos legyen.

#### **1.5 Tűzoltó készülék megléte**

Ha a hűtőberendezéseken vagy a kapcsolódó alkatrészekben forró munkát kell végezni, megfelelő tűzoltó felszerelésnek kell rendelkezésre állnia. A töltési terület mellett kell lennie egy por- vagy CO<sub>2</sub> tűzoltó készüléknek.

#### **1.6 Nincsenek gyújtóforrások**

A hűtőrendszerrel kapcsolatban olyan munkát végző személy, amely éghető hűtőközeget tartalmazó vagy korábban tartalmazó csővezetéseket érint, nem használhat olyan gyújtóforrást, amely tűz- vagy robbanásveszélyt okozhat. Minden lehetséges gyújtóforrást, beleértve a cigarettázást is, távol kell tartani a telepítés, javítás, eltávolítás és ártalmatlanítás helyszínétől, amely során gyúlékony hűtőközeg kerülhet a környező területre. A munka megkezdése előtt a berendezés körüli területet át kell vizsgálni, hogy nincs-e ott éghető- vagy gyulladásveszély. "Dohányozni tilos" táblákat kell kihelyezni.

#### **1.7 Szellőztetett tér**

Biztosítani kell, hogy a helyiség nyitott vagy megfelelően szellőztetett legyen, mielőtt a rendszert megzavarnák vagy forró munkát végeznének. A szellőzés intenzitásának a munka teljes időtartama alatt fenn kell állnia. A szellőztetésnek biztonságosan el kell oszlatnia a kiáramló hűtőközeget, és lehetőleg a légkörbe kell engednie.

#### **1.8 A hűtőberendezések ellenőrzése**

Ha elektromos alkatrészeket cserélnek, ezeknek az alkatrészeknek megfelelőnek kell lenniük a célnak és a megfelelő specifikációnak kell megfelelniük. A gyártó karbantartási és szervizelési utasításait mindig be kell tartani. Kétséges esetén a gyártó műszaki osztályához kell fordulni segítségért.

A gyúlékony hűtőközegeket tartalmazó berendezések esetében a következő ellenőrzéseket kell elvégezni:

- a töltet mérete megfelel annak a helyiségnek a méretének, amelyben a hűtőközeget tartalmazó alkatrészeket beszerelik;
- a szellőzőegységek és a kivezető nyílások teljes kapacitással működnek, és nincsenek elzárva;
- ha bármilyen közvetett hűtőkörfolyamatot használnak, akkor a második körön ellenőrizni kell a hűtőközeg jelenlétét;
- a berendezés jelölésének mindenkor láthatónak és olvashatónak kell lennie; a nem olvasható jelöléseket és jeleket ki kell javítani;
- a hűtőközeg csővezetéseket vagy alkatrészeket olyan helyeken szerelik fel, ahol azok valószínűleg nincsenek kitéve olyan anyagoknak, amelyek a hűtőközeget tartalmazó alkatrészeket korrodálhatják, kivéve, ha az alkatrészek belülről korrózióálló anyagokból készültek, vagy megfelelően védettek a korrózió ellen.

#### **1.9 Elektromos készülékek ellenőrzése**

Az elektromos alkatrészek javításának és karbantartásának magában kell foglalnia a biztonsági ellenőrzéseket és az alkatrészek vizsgálatát.

Ha olyan hiba lép fel, amely veszélyeztetheti a biztonságot, akkor az áramkörre nem szabad elektromos áramot kapcsolni, amíg a hiba kielégítően meg nem szűnik. Ha a hiba nem javítható azonnal, de a működés folytatása szükséges, megfelelő ideiglenes megoldást kell alkalmazni. Ezt közölni kell a létesítmény tulajdonosával, hogy minden fél tisztában legyen vele.

A kezdeti biztonsági ellenőrzéseknek biztosítani kell:

- hogy a kondenzátorok lemerüljenek: ezt biztonságos módon kell elvégezni, hogy elkerülhető legyen az ívkisülés lehetősége;
- hogy a rendszer feltöltése, felújítása és tisztítása során ne kerüljenek ki elektromos alkatrészek és vezetékek;
- hogy a földelés ne szakadjon meg.

#### **2. Zárt alkatrészek javítása**

2.1 A lezárt alkatrészek javítása során a lezárt fedelek stb. eltávolítása előtt minden elektromos áramot le kell kapcsolni a megmunkálendő berendezésről. Ha a szervizelés során feltétlenül szükséges, hogy a berendezésen elektromos áram legyen, akkor a legkritikusabb ponton állandóan működő szivárgásérzékelő készüléket kell elhelyezni, amely figyelmeztet a potenciálisan veszélyes helyzetre.

2.2 Különös gondot kell fordítani arra, hogy az elektromos alkatrészekben végzett munkálatok ne változtassák meg a burkolatot olyan mértékben, hogy az befolyásolja a védelmi szintet. Ez magában foglalja a kábelek sérülését, a nem az eredeti specifikációnak megfelelő csatlakozások és csatlakozók túlzott számát, a tömitések sérülését, a tömitések nem megfelelő kialakítását stb.

Győződjön meg arról, hogy a készüléket biztonságosan rögzítették.

Biztosítani kell, hogy a tömitések vagy tömitőanyagok ne károsodjanak annyira, hogy már ne szolgálják a gyúlékony légkörök behatolásának megakadályozását. A cserealkatrészeknek meg kell felelniük a gyártó előírásainak.

KOMMENTÁR: A szilikon tömitések használata gátolhatja a szivárgásérzékelő eszközök bizonyos típusainak hatékonyságát. A gyújtószikramentes alkatrészeket nem kell leválasztani, mielőtt munkát lehetne rajtuk végezni.

### 3. Gyűjtőszikramentes alkatrészek javítása

Az áramkörre nem szabad állandó induktív vagy kapacitív terhelést alkalmazni anélkül, hogy biztosítanak, hogy a használt berendezésre megengedett megengedett feszültséget és áramot ne lépjk túl.

A gyűjtőszikramentes alkatrészek az egyetlen olyan típusok, amelyeknél gyűlékony környezetben lehet dolgozni, még akkor is, ha feszültség alatt állnak. A vizsgálóberendezést megfelelően kell méretezni.

Az alkatrészeket csak a gyártó által meghatározott alkatrészekkel lehet kicserélni. Más alkatrészek a hűtőközeg környezetbe való szivárgásakor a hűtőközeg meggyulladását eredményezhetik.

### 4. Kábelezés

Ellenőrizze, hogy a kábelezés nincs-e kitéve kopásnak, korrózióknak, túlzott nyomásnak, rezgésnek, éles éleknek vagy más káros környezeti hatásoknak. A vizsgálatnak figyelembe kell vennie az öregedés vagy az olyan forrásokból, mint a kompresszorok vagy ventilátorok által keltett folyamatos rezgés hatásait is.

### 5. Gyűlékony hűtőközegek kimutatása

A hűtőközeg-szivárgások felkutatásához vagy észleléséhez semmilyen körülmények között nem szabad potenciális gyűjtőforrásokat használni.

Halogénlámpát (vagy más nyílt lángot használó érzékelőt) nem szabad használni.

### 6. Szivárgásérzékelési módszerek

A következő szivárgásérzékelési módszerek elfogadhatónak tekinthetők a gyűlékony hűtőközegeket tartalmazó rendszerek esetében.

A gyűlékony hűtőközegek kimutatására elektronikus szivárgásérzékelőket kell használni, de előfordulhat, hogy azok érzékenysége nem megfelelő, vagy újralibrálásra szorul. (Az érzékelőberendezést hűtőközegmentes helyen kell kalibrálni). Meg kell győződni arról, hogy az érzékelő rendelkezik potenciális gyűjtőforrással és alkalmas a használt hűtőközeghez. A szivárgásérzékelő készüléket az LFL hűtőközeg százalékos arányára kell beállítani, és a felhasznált hűtőközegre kell kalibrálni, valamint a megfelelő gázszázalékot (legfeljebb 25%) kell megerősíteni.

A szivárgásérzékelő folyadékok a legtöbb hűtőközeggel használhatóak, de kerülni kell a klórtartalmú tisztítószeres használatát, mivel a klór reakcióba léphet a hűtőközeggel és megrongálhatja a rézcsöveket.

Szivárgás gyanúja esetén minden nyílt tüzet el kell távolítani/el kell oltani.

Ha olyan hűtőközeg-szivárgást találnak, amely forrasztást igényel, akkor az összes hűtőközeget el kell távolítani a rendszerből, vagy el kell szigetelni (szelepek elzárásával) a rendszer egy, a szivárgástól távol eső részén. A rendszert ezután a forrasztási folyamat előtt és után oxigénmentes nitrogénnel (OFN) kell tisztítani.

### 7. Eltávolítás és vízelvezés

Ha a hűtőkör megzavarására javítás céljából - vagy bármilyen más okból - a hagyományos eljárásokat kell alkalmazni. Fontos azonban, hogy a gyűlékonyság miatt ragaszkodjunk a legjobb módszerhez. A következő eljárást kell követni:

- távolítsa el a hűtőközeget;
- tisztítsa meg az áramkört inert gázzal;
- lefolyó;
- hogy ismét inert gázzal tisztítsa ki;
- vágással vagy forrasztással nyissa meg az áramkört.

Az áramkörti töltést a megfelelő áramszedőhengerekbe kell vinni. A rendszert OFN-nel (oxigénmentes nitrogénnel) kell "elárasztani", hogy a készülék biztonságos legyen. Az eljárást többször is meg kell ismétlni. Ehhez a feladathoz nem szabad sűrített levegőt vagy oxigént használni.

Az elárasztás úgy érhető el, hogy a rendszerben a vákuumot egy OFN segítségével megszakítjuk, és a töltést az üzemi nyomás eléréséig folytatjuk, majd levegőre engedjük, végül pedig vákuumra csökkentjük. Ezt a folyamatot mindaddig meg kell ismétlni, amíg a hűtőközeg a rendszerben van. Az utolsó OFN-töltet felhasználásakor a rendszert légköri nyomásra kell légteleníteni, hogy a munka elvégezhető legyen. Ez a tevékenység feltétlenül szükséges, ha a csövet forrasztani kell.

Biztosítani kell, hogy a kipufogónylások ne legyenek gyűjtőforrás közelében, és hogy a szellőzés biztosított legyen.

### 8. Teljesítési eljárás

A hagyományos töltési eljárások mellett a következő követelményeket kell betartani.

- Biztosítani kell, hogy a töltőberendezés használata ne vezessen különböző hűtőközeggel való szennyeződéshez. A tömlőknek vagy csöveknek a lehető legrövidebbnek kell lenniük, hogy a lehető legkisebb legyen a bennük lévő hűtőközeg mennyisége.
- A görgőket függőlegesen kell tartani.
- Győződjön meg arról, hogy a hűtőrendszer földelve van, mielőtt a rendszert hűtőközeggel töltené fel.
- A feltöltés befejeztével a rendszert fel kell címkézni (ha még nem rendelkezik címkével).
- Rendkívüli gondossággal kell ügyelni arra, hogy a hűtőrendszer ne folyjon túl.

A rendszer újratöltése előtt nyomáspróbát kell végezni OFN-nel. A rendszert a feltöltés után, de még az üzembe helyezés előtt szivárgásvizsgálatnak kell alávetni. A szerelési helyszín elhagyása előtt ellenőrző vizsgálatot kell végezni.

### 9. Leszerelés

Mielőtt ezt az eljárást elvégezné, elengedhetetlen, hogy a technikus teljes mértékben megismerje a berendezést és annak minden részletét. A helyes gyakorlat ajánlott annak biztosítására, hogy az összes hűtőközeg biztonságosan eltávolításra kerüljön. A tevékenység megkezdése előtt mintát kell venni az olajból és a hűtőközezből, ha a



regenerált hűtőközeg újrafelhasználása előtt elemzésre van szükség. Elengedhetetlen, hogy a tevékenység megkezdése előtt elektromos áram álljon rendelkezésre.

- a) A létesítmény és tevékenységeinek megismerése.
- b) A rendszer elektromos kikapcsolása.
- c) Az eljárás megkezdése előtt győződjön meg arról, hogy:
  - szükség esetén a hűtőközegpalackok kezelésére szolgáló mechanikus eszköz;
  - minden egyéni védőeszköz rendelkezésre állt és megfelelően használták;
  - az eltávolítási eljárást végig hozzáértő személy felügyelte;
  - az eltávolított berendezés és a palackok megfelelnek a vonatkozó szabványoknak.
- d) Ha lehetséges, engedje le a hűtőrendszert.
- e) Ha a vákuum nem érhető el, egy elosztót kell építeni, amely lehetővé teszi a hűtőközegnek a rendszer különböző részeiből történő szívását.
- f) Győződjön meg arról, hogy a palackot a mérlegre helyezték, mielőtt a levétel megtörténik.
- g) Kapcsolja be a mintavevő készüléket, és működtesse a gyártó utasításainak megfelelően.
- h) A háború nem fog túlcserdülni. (Legfeljebb a folyékony töltelék tartalom 80%-a).
- i) A palackok maximális üzemi nyomását még átmenetileg sem szabad túllépni.
- j) Amikor a palackokat megfelelően feltöltötték és az eljárást befejezték, gondoskodjon arról, hogy a palackokat és a berendezést azonnal eltávolítsák a telepítés helyszínéről, és a berendezésen lévő összes elzárószelepet elzárják.
- k) Az eltávolított hűtőközeget nem szabad más hűtőrendszerbe tölteni, amíg azt nem tisztították és ellenőrizték.

## 10. Címkézési intézkedések

A berendezésen fel kell tüntetni egy olyan címkét, amely jelzi, hogy a berendezést leszerelték és hűtőközegmentes. A címkét dátummal és aláírással kell ellátni. Biztosítani kell, hogy a berendezésen legyen olyan címke, amely jelzi, hogy a berendezés gyűlékony hűtőközeget tartalmaz.

## 11. Eltávolítás

Amikor a hűtőközeget eltávolítják a rendszerből, akár szervizelés, akár leszerelés céljából, ajánlott helyes gyakorlat annak biztosítása, hogy az összes hűtőközeget biztonságosan távolítsák el.

A hűtőközeg palackokba történő átrakásakor ügyeljen arra, hogy csak a megfelelő palackokat használja a hűtőközeg eltávolítására.

Biztosítani kell, hogy a megfelelő számú palack álljon rendelkezésre a rendszer teljes töltetének befogadására. A használni kívánt palackokat az eltávolítandó hűtőközeghez kell tervezni, és az adott hűtőközeghez kell felcímkézni (pl. speciális palackok a hűtőközeg eltávolítására). A palackoknak teljes egészében működőképesnek kell lenniük a nyomáscsökkentő szeleppel és a kapcsolódó elzárószelepekkel. Az üres eltávolító palackokat eltávolítás előtt le kell üríteni, és ha lehetséges, le kell hűteni.

A mintavevő berendezésnek jó állapotban kell lennie, és rendelkeznie kell a berendezésre vonatkozó használati utasítással, és alkalmasnak kell lennie gyűlékony hűtőközegek mintavételezésére. Ezenkívül rendelkezésre kell állnia egy kalibrált, jól működő mérlegkészletnek. A tömlőnek teljesnek, szivárgásmentesnek és jó állapotúnak kell lennie a leválasztó csatlakozókkal együtt. Az eltávolító berendezés használata előtt ellenőrizni kell, hogy az kielégítően működik-e, megfelelően karbantartott-e, és hogy minden kapcsolódó elektromos alkatrész le van-e zárva, hogy megakadályozza a gyulladást a hűtőközeg kiáramlása esetén. Kétség esetén konzultálni kell a gyártóval.

Az eltávolított hűtőközeget a megfelelő eltávolító palackban és a megfelelő hulladékátadó levéllel együtt kell visszajuttatni a hűtőközeg szállítójának. A hűtőközegeket nem keverik a kivonóegységekben és különösen nem a palackokban.

Ha a kompresszorokat vagy a kompresszorolajokat el kell távolítani, győződjön meg arról, hogy azokat elfogadható szintre leeresztették, hogy a kenőanyagban ne maradjon gyűlékony hűtőközeg. A szivattyúzási eljárást el kell végezni, mielőtt a kompresszort visszaküldik a szállítónak. A folyamat felgyorsításához csak a kompresszortest elektromos fűtését kell használni. Amikor az olajat leeresztik a rendszerből, azt biztonságosan el kell távolítani.

## ZÖRÖM

A készülék bejelentett zajkibocsátási értéke 38 dB(A), amely az 1 pW referencia-hangteljesítményhez viszonyított A hangteljesítményszint.

## CSOMAGOLÁSI TARTALOM

- Páramentesítő
- Vízelvezető tömlő
- Használati utasítás

## SPECIFIKÁCIÓK

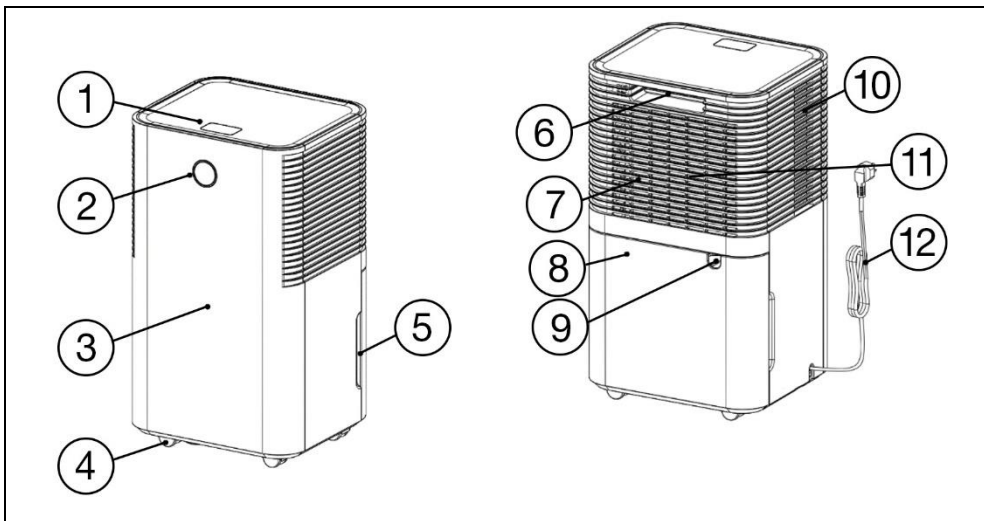
- Párátlanítási kapacitás (27 °C-on és 60% relatív páratartalom mellett): 6,5 litru/den
- Párátlanítási kapacitás (30 °C-on és 80% relatív páratartalom mellett): 12 liter/nap
- Névleges feszültség: AC 220-240 V

- Névleges frekvencia: 50 Hz
- Névleges felvett teljesítmény (27 °C-on és 60% relatív páratartalom mellett): 172 W
- Névleges bemeneti teljesítmény (30 °C-on és 80% relatív páratartalom mellett): 200 W
- Víztartály kapacitása: 2 liter
- A hűtőközeg típusa és tömege: R290 (50 g)
- Méretek (szélesség × magasság × magasság): 255 × 220 × 445 mm
- Súly: 10 kg

#### AZ ÁRAMÜTÉS ELLENI VÉDELEM MÉRTEKE

I. osztály - Az áramütés elleni védelmet az alapszigetelés és a készülék élettelen részeinek a hálózati védővezetőhöz való csatlakoztatása biztosítja.

#### AZ EGYES ALKATRÉSZEK LEÍRÁSA



1) Vezérlőpanel

2) Digitális kijelző

3) Előlap

4) Futó kerekek

5) Kondenzált víztartály fogantyú

6) Páramentesítő fogantyú

7) Hátsó légbeömlő

8) Kondenzátum-tároló tartály

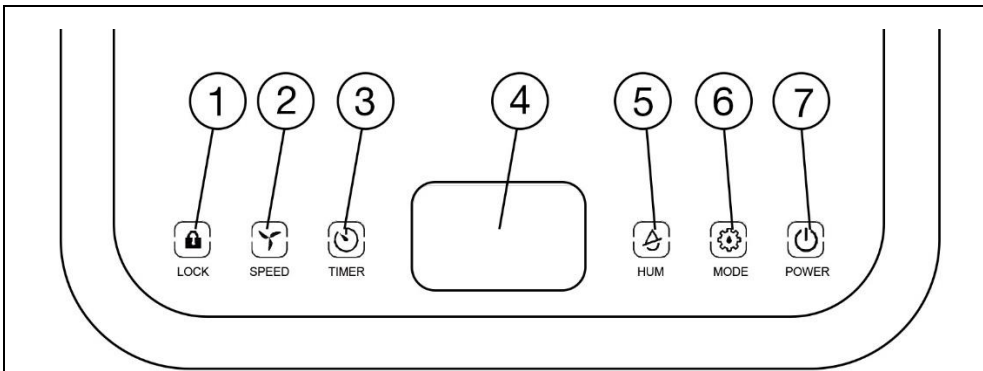
9) Kimeneti nyílás az állandó vízelvezetéshez

10) Oldalsó légkivezetések (mindkét oldalon található)

11) Légszűrő

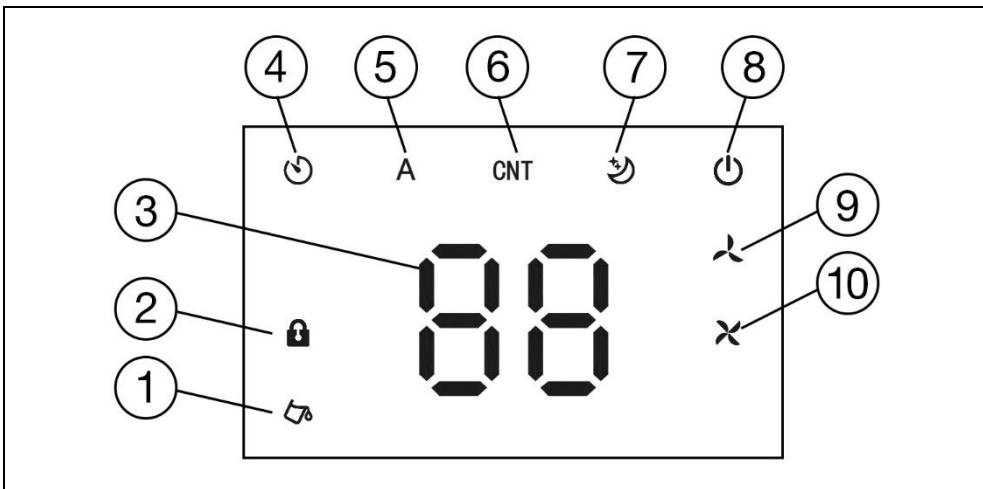
12) Hálózati kábel

Lefolyótömlő (nem látható)



- 1) **LOCK** gomb a gyermekzár funkció engedélyezéséhez/letiltásához
- 2) **SPEED** gomb a sebesség beállításához
- 3) **TIMER** gomb az automatikus be-/kikapcsoló időzítő aktiválásához/deaktiválásához.
- 4) Kijelző
- 5) **HUM** gomb a cél páratartalom beállításához
- 6) **MODE** gomb a működési mód kiválasztásához
- 7) **POWER** gomb a páratlanító be-/ki kapcsolásához és a készenléti üzemmód kiválasztásához.

**IKONOK A KIJELEZŐN**



- |  |  |
|--|--|
| <ol style="list-style-type: none"> <li>1) Teljes tálca ikon</li> <li>2) Aktivált gyermekzár ikon</li> <li>3) Numerikus kijelző</li> <li>4) Aktivált időzítő ikon</li> <li>5) Automatikus üzemmód ikon</li> </ol> | <ol style="list-style-type: none"> <li>6) Állandó páratlanítás ikon</li> <li>7) Éjszakai üzemmód ikon</li> <li>8) A páramentesítő bekapcsolási ikonja</li> <li>9) Alacsony sebesség ikon</li> <li>10) Nagy sebességű ikon</li> </ol> |
|--|--|

**AZ ELSŐ HASZNÁLAT ELŐTT**

- 1) Ellenőrizze, hogy a terméken nincsenek-e védőmatricák, fóliák vagy más, kizárólag a vevőhöz való szállításra szánt anyagok, amelyek a készüléket megvédik a karcolásoktól vagy más sérülésektől. Használat előtt távolítsa el ezeket.
- 2) Mielőtt a hálózatra csatlakoztatná, szemrevételezéssel győződjön meg arról, hogy a készülék sértetlen, és a szállítás során nem sérült meg.

## A FELHASZNÁLÁSI HELY KIVÁLASZTÁSA

**A páratlanító biztonságos és zavartalan működéséhez megfelelő helyet kell választania. A helyszínek legalább a következő kritériumoknak kell megfelelnie:**

- Helyezze a páratlanítót egy szilárd, sík és száraz felületre.
- Győződjön meg róla, hogy a páratlanító körül elegendő, legalább 30 cm-es távolság van minden oldalon. A szabad tér biztosítja a megfelelő légáramlást körülötte.
- A helyiségnek, amelyben a páratlanítót használni fogja,  $4\text{m}^2$ -nél nagyobb alapterületűnek kell lennie.
- Az ajánlott szobahőmérséklet 5 és  $35\text{ }^\circ\text{C}$  között legyen.

**Biztosítsa, hogy a páratlanító ne legyen kitéve:**

- hőforrások, például radiátorok, szellőzők, kályhák stb;
- csöpögő vagy fröccsenő víz, olaj vagy más folyadék;
- közvetlen napfénynek;
- mechanikus rezgések vagy ütések;
- túlzott por;
- Elégtelen szellőzés, pl. szekrényben vagy könyvespolcon való elhelyezéssel.



**FIGYELEM:** A páratlanítót nem szabad olyan helyen használni vagy tárolni, ahol gyúlékony vagy robbanásveszélyes anyagokat vagy nyílt lángot használnak vagy tárolnak.

**Ajánlások a páratlanító hatékony működéséhez:**

- Zárja be az ajtókat és ablakokat abban a helyiségben, ahol a páramentesítő készüléket használni fogja.
- Ne zárja el a levegő be- vagy kimeneti nyílását. A páratlanító túlmelegedhet.
- Rendszeresen ürítse ki a kondenzvíztartályt.
- Tartsa tisztán a légszűrőt, a levegőbeömlő nyílást és a légkivezető nyílásokat.

## A HASZNÁLAT CÉLJA

A páratlanítót a levegő túlzott nedvességtartalmának eltávolítására használják. A páratlanító beszívja a nedves levegőt a helyiségből, lehűti azt, és a kondenzált vizet egy tárolótartályba vagy szükség esetén egy leeresztő tömlőn keresztül közvetlenül a lefolyónyílásba vezeti.

## SZOLGÁLTATÁS

### MEGBÍZÁS

Győződjön meg arról, hogy a páramentesítő megfelelően van összeszerelve, és a kondenzvíztartály üres és megfelelően be van helyezve.

Tekerje ki a hálózati kábelt, és dugja be a dugót egy megfelelően földelt hálózati aljzatba.

Egy rövid hangjelzés hallatszik, és az összes ikon és vezérlőgomb körülbelül 1 másodpercig világít. Ezután kialszanak, és csak a **POWER** gomb marad világítva. A páratlanító most készenléti üzemmódban van.

**KOMMENTÁR:** A páratlanító nem fog megfelelően működni, ha a kondenzvíztartály nincs megfelelően behelyezve.

## BEKAPCSOLÁS, KÉSZENLÉTI ÜZEMMÓDBA KAPCSOLÁS ÉS KIKAPCSOLÁS

Nyomja meg röviden a **POWER** gombot, amikor a páratlanító készenléti üzemmódban van, a bekapcsoláshoz.



A páratlanító első bekapcsolásakor a készülék 60%-os páratartalom beállítással és automatikus üzemmódban indul. **A** numerikus kijelzőn "60" jelenik meg, és az ikon világít.

A következő bekapcsoláskor a páratlanító abban a beállításban/üzemmódban indul, amelyben utoljára kikapcsolta (az automatikus be-/kikapcsolási időzítő kivételével).

Nyomja meg röviden a **POWER** gombot a páratlanító működése közben, hogy kikapcsolja és készenléti üzemmódba helyezze.

A teljes kikapcsoláshoz húzza ki a dugót a hálózati aljzataból.



**FIGYELEM:** Várjon legalább három percet a páratlanító visszakapcsolása előtt, hogy elkerülje a kompresszor károsodását. Ha a páratlanítót kikapcsolás után azonnal bekapcsolja, a kompresszor körülbelül három perc múlva elindul. Ez egy normális jelenség.

## ÜZEMMÓD KIVÁLASZTÁSA

Ha a páratlanító működésbe lépett, nyomja meg többször röviden a **POWER** gombot, és válassza ki az egyik üzemmódot: automatikus üzemmód - folyamatos páratlanítási üzemmód - éjszakai üzemmód. Minden egyes megnyomásakor a megfelelő ikon világít a kijelzőn.



**1) Automatikus üzemmód ( ):** ebben az üzemmódban a páratlanító automatikusan be- és kikapcsol a célpáratartalom és a helyiség relatív páratartalmának függvényében. Ebben az üzemmódban állítsa be a célpáratartalmat (lásd a "**Célpáratartalom beállítása**" című részt) és a ventilátor sebességét (lásd a "**Ventilátor sebességének beállítása**" című részt).

Ha a helyiség relatív páratartalma 3%-kal vagy annál magasabb, mint a beállított célpáratartalom, a páratlanító automatikusan

elindul.

Ha a helyiség relatív páratartalma 3%-kal vagy annál nagyobb mértékben csökken a beállított célpáratartalom alá, akkor a páratlanító működése automatikusan megszakad.



2) **Folyamatos páratlanítási mód** ( ): ebben az üzemmódban folyamatos páratlanítás történik. Ebben az üzemmódban nem lehetséges a célnedvesség vagy a sebesség beállítása. Ez az üzemmód alkalmas például a túlzott nedvesség eltávolítására a ruhák szárításakor.



3) **Éjszakai üzemmód** ( ): ebben az üzemmódban a páratlanító működése némítva van, és a kezelőpanel világítása halványabb. Ez biztosítja a maximális kényelmet, például alvás közben.

10 másodperc inaktivitás után a vezérlőpanel lassan elsötétül, és a ventilátor sebessége alacsonyra csökken. Nyomja meg bármelyik gombot a vezérlőpanel eredeti fényerejének visszaállításához.

Éjszakai üzemmódban a numerikus kijelzőn nem jelennek meg hibakódok, és a ventilátor sebessége nem állítható.

#### CÉL PÁRATARTALOM BEÁLLÍTÁSA

Nyomja meg többször a **HUM** gombot a célpáratartalom beállításához. A **HUM** gomb minden egyes megnyomása 5%-kal növeli a célnedvességet. A páratartalom célértékét 30 és 80% között állíthatja be.

A beállított célpáratartalom megjelenik a numerikus kijelzőn. Működés közben a numerikus kijelzőn megjelenik az aktuális páratartalom.

A páratartalom automatikus és éjszakai üzemmódban is beállítható. Állandó páratlanítási üzemmódban a páratartalom nem állítható.

#### SZOBAHŐMÉRSÉKLET KIJELZŐ

Nyomja meg hosszan a **HUM** gombot, és a numerikus kijelzőn megjelenik az aktuális szobahőmérséklet. Körülbelül 5 másodperc múlva ismét megjelenik az aktuális páratartalom.

#### VENTILÁTOR FORDULATSZÁM BEÁLLÍTÁSA




Nyomja meg többször a **SPEED** gombot a ventilátor sebességének alacsony (az ikon világít) vagy magas (az ikon világít) beállításához.

A ventilátor sebességét csak automatikus üzemmódban állíthatja be.

#### AZ AUTOMATIKUS KIKAPCSOLÁSI IDŐZÍTŐ BEÁLLÍTÁSA


Az automatikus kikapcsolási időzítő lehetővé teszi, hogy beállítson egy időintervallumot, amely után a páratlanító automatikusan kikapcsol. Kövesse az alábbi lépéseket a beállításához:

- 1) Amikor a páratlanító működik, nyomja meg egyszer a **TIMER** gombot .  Az időzítő ikonja kigyullad, és a számkijelzőn a "00" szám villogni fog.
- 2) Nyomja meg többször a **TIMER** gombot az időintervallum beállításához. Minden egyes megnyomás 1 órával meghosszabbítja az időintervallumot. Az időintervallumot 01 és 24 óra között állíthatja be.
- 3) Várja meg, amíg a numerikus kijelzőn megjelenő időintervallum stabilizálódik, így az időzítő elmentésre kerül a memóriába. A visszaszámítás megkezdődik. Az időintervallum megjelenik a numerikus kijelzőn.
- 4) A beállított időintervallum leteltével a páratlanító automatikusan kikapcsol.

**KOMMENTÁR:** Ha az időzítőt le kell állítani, nyomja meg a **POWER** gombot a páratlanító kikapcsolásához és készenléti üzemmódba helyezéséhez, vagy állítsa az időzítő értékét "00"-ra, ha azt szeretné, hogy a páratlanító bekapcsolva maradjon.

#### AZ AUTOMATIKUS BEKAPCSOLÁSI IDŐZÍTŐ BEÁLLÍTÁSA

Az automatikus bekapcsolási időzítő lehetővé teszi, hogy beállítson egy időintervallumot, amely után a páratlanító automatikusan bekapcsol. Kövesse az alábbi lépéseket a beállításához:

- 1) Amikor a páratlanító készenléti üzemmódban van, nyomja meg egyszer a **TIMER** gombot .  Az időzítő ikonja kigyullad, és a számkijelzőn a "00" szám villogni fog.
- 2) Nyomja meg többször a **TIMER** gombot az időintervallum beállításához. Minden egyes megnyomás 1 órával meghosszabbítja az időintervallumot. Az időintervallumot 01 és 24 óra között állíthatja be.
- 3) Várja meg, amíg a numerikus kijelzőn megjelenő időintervallum stabilizálódik, így az időzítő elmentésre kerül a memóriába. A visszaszámítás megkezdődik. Az időintervallum megjelenik a numerikus kijelzőn.
- 4) A beállított időintervallum leteltével a páratlanító automatikusan bekapcsol.

**KOMMENTÁR:** Ha az időzítőt le kell állítani, nyomja meg a **POWER** gombot a páratlanító bekapcsolásához, vagy állítsa az időzítő értékét "00"-ra, ha azt szeretné, hogy a páratlanító készenléti üzemmódban maradjon.

## A GYERMEKZÁR FUNKCIÓ ENGEDÉLYEZÉSE/LETILTÁSA

A gyermekzár funkció lehetővé teszi a kezelőpanel zárolását, hogy megakadályozza a párátlanító beállításainak véletlen módosítását.



Nyomja meg hosszan a **LOCK** gombot 3 másodpercig, amíg az ikon fel nem világít. Ezzel bekapcsolja a gyermekzár funkciót. Egyetlen gomb sem fog működni.



A funkció törléséhez nyomja meg hosszan a **LOCK** gombot 3 másodpercig, amíg az ikon ki nem alszik. Ez a gyermekzár funkciót törli.

A gyermekzár funkció automatikusan megszűnik, ha kikapcsolja a párátlanítót.

## DIGITÁLIS KIJELEZŐ KIJEZÉSE

A digitális kijelző színe a helyiség relatív páratartalmát mutatja.

Relatív páratartalom a helyiségben	Digitális kijelző színe
<45 %	Kék
45-65 %	Zöld
> 65 %	Red

A digitális kijelzőn hibakódok is megjelennek.

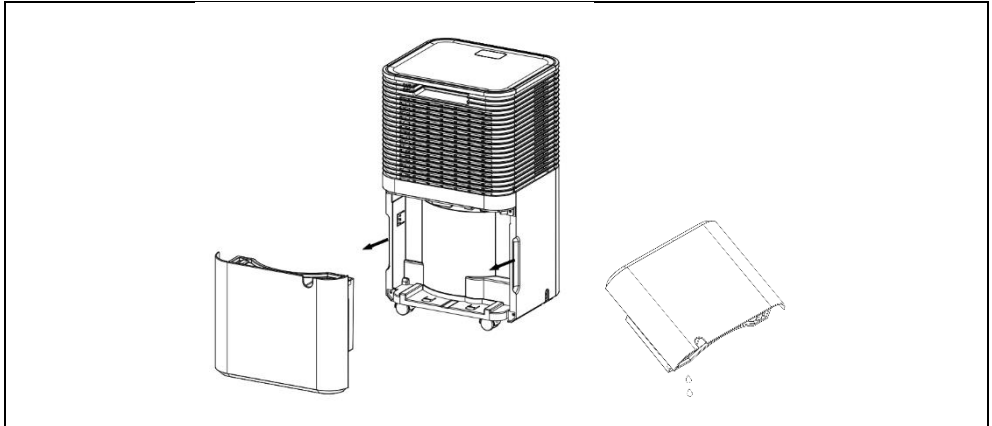
## A KONDENZVÍZTARTÁLY KIÜRÍTÉSE



Ha a kondenzvíztartály megtelt, rövid hangjelzés hallatszik, és a kijelzőn kigyullad az ikon.

A tartály kiürítésekor a következőképpen járjon el:

- 1) Nyomja meg a **POWER** gombot a páramentesítő kikapcsolásához, és húzza ki a hálózati csatlakozót a konnektorból.
- 2) Fogja meg a kondenzvíztartályt mindkét oldalról, és húzza ki a párátlanító testéből.
- 3) Öntse ki a vizet a tartályból. Törölje át a tálcát kívül és belül száraz ruhával.
- 4) Helyezze be a patront a párátlanító készülék testébe.
- 5) Dugja be a hálózati csatlakozót a fali konnektorra, és nyomja meg a **POWER** gombot a párátlanító bekapcsolásához.




**FIGYELEM:** 

Ha a tálcá kiürítése után még mindig világít az ikon, ellenőrizze, hogy az úszó szabadon mozog-e.



**FIGYELEM:**

- Ne helyezzen mágneses úszókat vagy műanyag szegecseket a tálcába. Ellenkező esetben fennáll annak a veszélye, hogy a párátlanító nem áll le automatikusan, amikor a tartály megtelt, és a kondenzált víz túlcordul, és kárt tesz a párátlanítóban és a helyiség padlójában.
- A tartály kiürítésekor mindig öntse ki a teljes tartalmat.
- Ha a tálcá belül piszkos, mossa ki tiszta vízzel és puha ruhával. Ezután törölje le száraz ruhával. Ne használjon tisztítószereket, drótruhákat, kémiai poreltávolítókat, benzint, benzolt, oldószereket vagy más hasonló termékeket. Ellenkező esetben fennáll a tartály visszafordíthatatlan károsodásának és a kondenzvíz esetleges szivárgásának veszélye.

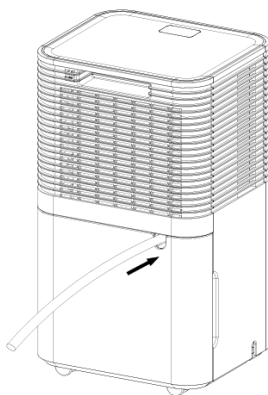
-  Győződjön meg róla, hogy a páratlanító helyesen helyezte be a páratlanító testébe, különben a ikon továbbra is világitani fog, és nem tudja folytatni a páratlanító működését.

#### A KONDENZVÍZ FOLYAMATOS KIÁRAMLÁSA

A kondenzvíz folyamatos elvezetéséhez egy leeresztő tömlőt kell csatlakoztatni. A kondenzált víz ezután egy vödörbe vagy lefolyóba folyhat.

A leeresztő tömlő felszerelésekor a következőképpen járjon el:

- 1) Győződjön meg róla, hogy a páratlanító ki van kapcsolva, és a dugó ki van húzva a hálózati aljzatból.
- 2) Egyenesítse ki a lefolyótömlőt.
- 3) Csatlakoztassa a leeresztő tömlő egyik végét a páratlanító hátsó részén lévő kimeneti csatlakozóhoz.
- 4) Helyezze a leeresztő tömlő szabad végét egy vödörbe, lefolyóba, szifonba stb. Fontos, hogy a leeresztő tömlő szabad vége lejjebb legyen, mint a páratlanító hátsó részén lévő kimeneti csatlakozó.



#### FIGYELEM:

Ne hajlítsa, ne hajtsa meg, ne hajtsa össze, és ne deformálja más módon a lefolyótömlőt.

Ne zárja el a lefolyócsövet. Ha ez megtörténik, a kondenzvíz a tárolótartályba kerül.

Ne helyezze a lefolyótömlőt vízzel teli tartályba. Fennáll a víz visszaáramlásának veszélye a páratlanítóba.

#### ALACSONY/MAGAS HŐMÉRSÉKLET ELLENI VÉDELEM

A páratlanító fel van szerelve nagyon alacsony vagy nagyon magas hőmérséklet elleni védelemmel. Ha a hőmérséklet-érzékelő 5 °C alatti vagy 35 °C feletti szobahőmérsékletet érzékel, a páratlanító automatikusan leállítja a működését, és készenléti üzemmódba kapcsol.

Ha a hőmérséklet-érzékelő 5 °C és 16 °C közötti szobahőmérsékletet érzékel, a páratlanító automatikusan elindítja a leolvasztási folyamatot. E folyamat során a kompresszor időszakosan bekapcsol, miközben a ventilátor még működik. Amint a szobahőmérséklet emelkedik, a leolvasztási folyamat automatikusan megszakad.

#### TISZTÍTÁS ÉS KARBANTARTÁS



**FIGYELEM:** Soha ne merítse a készüléket vízbe, ne tisztítsa folyó víz alatt, és ne tegye a mosogatógépbe.

- Tisztítás vagy szervizelés előtt mindig győződjön meg arról, hogy a készülék ki van kapcsolva, és a dugó ki van húzva a hálózati aljzatból.
- A készülék külsejének tisztításához használjon langyos vízzel megnedvesített puha ruhát. Ne használjon durva tisztítószereket, higítókat vagy oldószereket, különben a készülék felülete megsérülhet.
- Törölje át a levegő be- és kimeneti nyílásokat. Távolítsa el a port és a szennyeződéseket.
- A készülék műanyag részeinek tisztításakor különös gonddal járjon el, mivel azok hajlamosabbak a karcolódásra.
- A készüléket mindig kapcsolja ki és húzza ki a konnektorból, és tisztítás előtt legalább 30 percig hagyja hűlni.

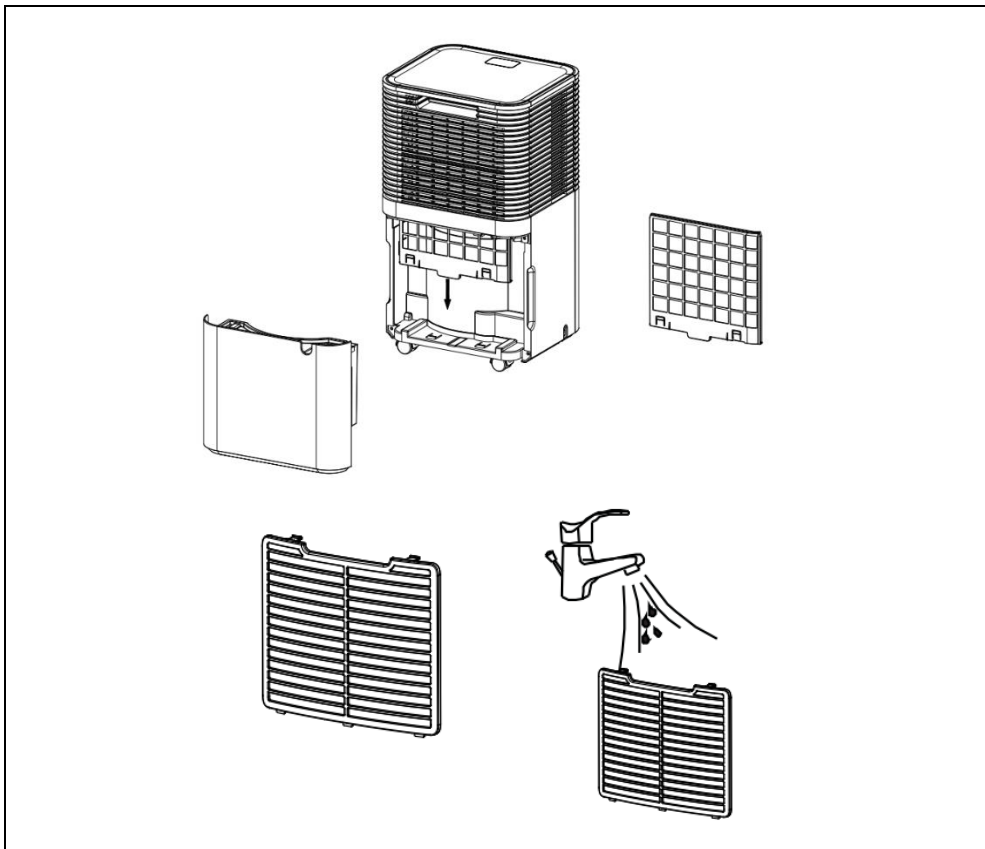
#### A LÉGSZŰRŐ TISZTÍTÁSA

Javasoljuk, hogy a légszűrőt kéthetente tisztítsa meg, ha rendszeresen használja a páratlanítót.

Működés közben szennyeződik és por rakódik le a légszűrőn, és akadályozhatja a légáramlást. A korlátozott légáramlás csökkenti a páratlanítás hatékonyságát, és ha eltömődik, károsíthatja a páratlanítót.

A légszűrő tisztításakor a következőképpen járjon el:

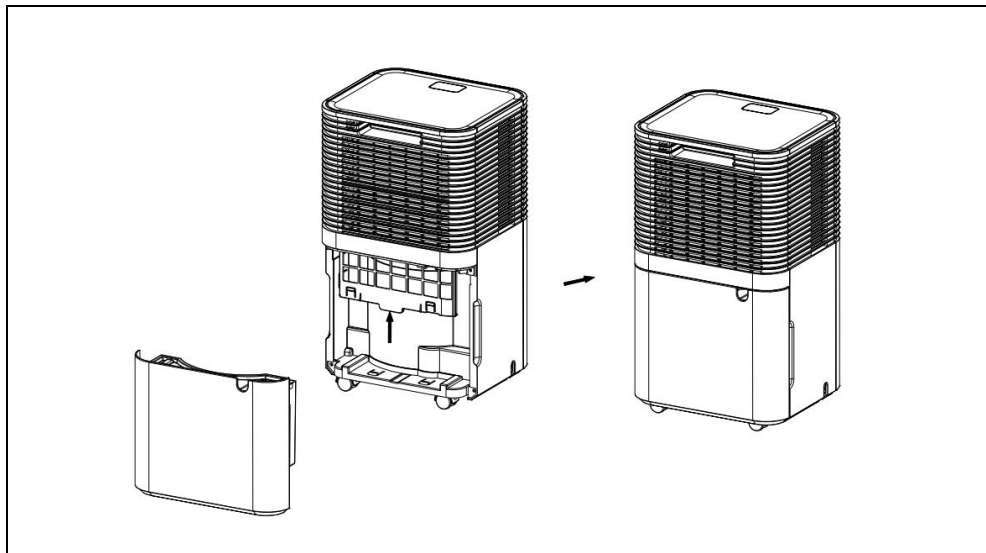
- 1) Győződjön meg róla, hogy a párátlanító ki van kapcsolva, és a dugó ki van húzva a hálózati aljzatból.
- 2) Fogja meg a kondenzvíztartályt mindkét oldalról, és húzza ki a párátlanító testéből.
- 3) Húzza ki a légszűrőt a hátsó fedél aljából.
- 4) Porszívóval porszívózza ki a port és a szennyeződéseket a szűrőből. Javasoljuk, hogy szereljen fel egy kefécs fúvókát, és csökkentse a szívóteljesítményt.
- 5) Ha a légszűrő túlságosan eltömődött, mossa ki tiszta vízzel és puha ruhával. Használhat egy kis mennyiségű folyékony tisztítószert egy ruhára kenve. Öblítse le tiszta vízzel és törölje szárazra.



**FIGYELEM:** Mielőtt visszahelyezi a légszűrőt a párátlanítóba, győződjön meg róla, hogy tiszta és száraz. Soha ne helyezzen nedves szűrőt a párátlanítóba.

- 1) Helyezze vissza a tiszta és száraz légszűrőt a párátlanítóba.
- 2) Helyezze vissza a kondenzvíz-tartályt a párátlanító készülék testébe.





**FIGYELEM:** Tisztításkor ellenőrizze a légszűrő állapotát, hogy nincs-e rajta sérülés, deformáció vagy repedés. Ebben az esetben cseréltesse ki. Forduljon egy hivatalos szervizközponthoz.



**FIGYELEM:** Tilos a párártlanítót megfelelően behelyezett légszűrő nélkül vagy sérült légszűrővel használni.

#### KONDENZÁCIÓS VÍZTARTÁLY

Használat után a kondenzvíztartályt ki kell üríteni és meg kell tisztítani.

- 1) Győződjön meg róla, hogy a párártlanító ki van kapcsolva, és a dugó ki van húzva a hálózati aljzatból.
- 2) Fogja meg a kondenzvíztartályt mindkét oldalról, és húzza ki a párártlanító testéből.
- 3) Öntse ki a vizet a tartályból. Törölje át a tálcát kívül és belül száraz ruhával.
- 4) Helyezze be a patronát a párártlanító készülék testébe.

#### SAVE


Ha hosszabb ideig nem használja a párártlanítót, tisztítsa meg a **"TISZTÍTÁS ÉS Karbantartás"** fejezetben leírtak szerint, húzza ki a hálózati csatlakozót a hálózati aljzatból, és tárolja a párártlanítót és tartozékait az eredeti dobozában. A párártlanítót függőleges helyzetben tárolja. Száraz, gyermekek és háziállatok elől elzárt helyen tárolja.



**FIGYELEM:** A párártlanító belsejében lévő párologtatót a tárolás előtt teljesen ki kell szárítani, hogy megelőzze az alkatrészek károsodását és a penészesedés kialakulását. Ezért javasoljuk, hogy a párártlanítót néhány napra száraz, nyitott helyre tegye, hogy kiszáradjon. A párologtató szárításának másik módja, hogy a páratartalmat a relatív páratartalomnál több mint 5%-kal magasabbra állítsa be, így a ventilátor több órán keresztül működhet a párologtató szárítása érdekében.

## A PROBLÉMÁK MEGOLDÁSA

Mielőtt felvenné a kapcsolatot a hivatalos szervizközponttal, tekintse át a hibaelhárítási táblázatot a párátlanító használatában közösen felmerülő problémákra vonatkozóan. Ezek az okok nem gyártási vagy anyaghibákból adódnak.

Trouble	Ok	Megoldás
A párátlanító nem kapcsolt be.	A dugó nincs bedugva a hálózati aljzatba.	Helyezze be a dugót a hálózati aljzatba.
	 Az ikon világít a kijelzőn.	A kondenzvíztartály megtelt és ki kell üríteni. Kövesse a " <b>A kondenzvíztartály kiürítése</b> " című fejezetben leírtakat.
	A helyiség hőmérséklete 5 °C alatt vagy 35 °C felett van.	A hővédelem aktiválódott. Helyezze át a párátlanítót egy melegebb vagy hűvösebb helyiségbe.
A párátlanító nem működik megfelelően.	A légszűrő eltömődött.	Tisztítsa meg a légszűrőt a " <b>Légszűrő tisztítása</b> " című fejezetben leírtak szerint.
	A levegő be- és kimeneti nyílása eltömődött.	Tisztítsa meg a levegő be- és kimeneti nyílását.
A párátlanító nem szívja a levegőt.	A légszűrő eltömődött.	Tisztítsa meg a légszűrőt a " <b>Légszűrő tisztítása</b> " című fejezetben leírtak szerint.
A párátlanító túl zajos.	A párátlanítót nem sík padlóra kell helyezni.	Helyezze a párátlanítót egy vízszintes és szilárd helyre.
	A légszűrő eltömődött.	Tisztítsa meg a légszűrőt a " <b>Légszűrő tisztítása</b> " című fejezetben leírtak szerint.



**Figyelmeztetés:** Ha a probléma továbbra is fennáll, vagy nem szerepel a fenti táblázatban, kapcsolja ki a párátlanítót, húzza ki a hálózati csatlakozót a konnektorból, és forduljon hivatalos szervizközponthoz.

## HIBAKÓDOK

Hibakód	A következő jelentése	Mi a teendő
E2	Hiba a páratartalom-érzékelőben.	Az érzékelő cseréje érdekében forduljon hivatalos szervizközponthoz.
LO	A relatív páratartalom 20% alatt van.	
CL	A környezeti hőmérséklet 5 °C alatt van.	
CH	A környezeti hőmérséklet 35 °C felett van.	
HI	A relatív páratartalom 90% felett van.	A párátlanító továbbra is üzemben marad.



**Eltávolítás:** Ha a betegtájékoztató, a csomagolás vagy a termékcímke áthúzott kuka szimbólumot tartalmaz, az azt jelenti, hogy az Európai Unióban minden elektromos és elektronikus terméket, elemet és akkumulátort, amely ilyen jelöléssel van ellátva, élettartamának végén külön hulladékgyűjtő edénybe kell helyezni. Ne dobja ezeket a termékeket a nem válogatott kommunális hulladékba.



## MEGFELELŐSÉGI NYILATKOZAT

Az Abacus Electric, s.r.o. kijelenti, hogy a SALENTE WaterStar12 termék megfelel az ilyen típusú berendezésekre vonatkozó szabványok és előírások követelményeinek. A megfelelőségi nyilatkozat teljes szövege a <http://ftp.salente.cz/ce> oldalon található.

## Importőr / gyártó

Abacus Electric, s.r.o.

Planá 2, 370 01, Csehország

Made in P.R.C.

Copyright © Abacus Electric, s.r.o.

[www.salente.eu](http://www.salente.eu)

Minden jog fenntartva.

A design és a megjelenés előzetes értesítés nélkül változhat.

## Tabla de conținut

INTRODUCERE .....	68
CEA MAI RECENTĂ VERSIUNE A MANUALULUI DE UTILIZARE .....	68
AVERTISMENTE ȘI INSTRUCȚIUNI DE SIGURANȚĂ.....	68
AVERTISMENTE ȘI INSTRUCȚIUNI DE SIGURANȚĂ (ROȚI): .....	70
AVERTISMENTE SPECIFICE PENTRU APARATELE CARE UTILIZEAZĂ GAZ REFRIGERANT R290 .....	70
MANUAL DE SERVICE .....	70
ZGOMOT.....	73
CONȚINUTUL AMBALAJULUI .....	74
SPECIFICAȚII .....	74
GRADUL DE PROTECȚIE ÎMPOTRIVA ȘOCURILOR ELECTRICE .....	74
DESCRIEREA PIESELOR INDIVIDUALE .....	74
PANOUL DE CONTROL.....	75
PICTOGRAME PE AFIȘAJ .....	75
ÎNAINTE DE PRIMA UTILIZARE.....	75
SERVICE .....	76
CURĂȚARE ȘI ÎNTREȚINERE .....	79
REZOLVAREA PROBLEMELOR.....	82

- Înainte de a pune acest produs în funcțiune, vă rugăm să citiți cu atenție acest manual de utilizare până la capăt, chiar dacă sunteți familiarizat cu utilizarea unui tip similar de produs în trecut.
- Păstrați acest manual de utilizare pentru consultare ulterioară - acesta face parte integrantă din produs și poate conține instrucțiuni importante privind punerea în funcțiune, operarea și îngrijirea produsului.
- Asigurați-vă că și alte persoane care vor utiliza acest produs citesc acest manual de utilizare.
- Dacă oferiți, donați sau vindeți acest produs altor persoane, vă rugăm să le dați acest manual de utilizare împreună cu acest produs și să le reamintiți să îl citească.
- Pe parcursul perioadei de garanție, vă recomandăm să păstrați ambalajul original al produsului - în acest fel produsul va fi protejat în cel mai bun mod posibil în caz de transport.

**CEA MAI RECENTĂ VERSIUNE A MANUALULUI DE UTILIZARE**

Datorită inovațiilor continue ale produselor Salente și a modificărilor legislative, puteți găsi întotdeauna cea mai actualizată versiune a acestui manual de utilizare pe site-ul [www.salente.eu](http://www.salente.eu) sau prin simpla scanare a codului QR prezentat mai jos cu telefonul mobil:

**AVERTISMENTE ȘI INSTRUCȚIUNI DE SIGURANȚĂ****A) Anunțuri generale:**

- Utilizați aparatul numai așa cum este descris în acest manual de utilizare.
- Acest aparat poate fi utilizat de copii cu vârsta de 8 ani sau mai mult și de persoane cu abilități fizice, senzoriale sau mentale reduse sau cu lipsă de experiență și cunoștințe, cu condiția ca acestea să fie supravegheate sau să fi fost instruite cu privire la utilizarea în siguranță a aparatului și să înțeleagă pericolele potențiale.
- Despachetați aparatul cu atenție, având grijă să nu aruncați niciunul dintre materialele de ambalare înainte de a găsi toate componentele produsului.
- Îndepărtați toate ambalajele și materialele de marketing de pe produs înainte de prima utilizare.
- Dacă aparatul urmează să fie utilizat în preajma copiilor, vă rugăm să acordați o atenție sporită. Așezați întotdeauna aparatul la îndemâna lor. Copiii trebuie supravegheați pentru a se asigura că nu se joacă cu produsul.
- Nu permiteți ca aparatul să fie utilizat ca jucărie.
- Nu scuturați produsul și asigurați-vă că acesta nu cade la pământ.
- Nu atingeți aparatul cu mâinile ude sau umede. Acest lucru este valabil mai ales atunci când este conectat la o priză.
- Nu încercați să îndepărtați carcasa exterioră a aparatului.
- Producătorul nu este răspunzător pentru niciun prejudiciu cauzat de utilizarea necorespunzătoare a aparatului și a accesoriilor sale.
- Este interzisă modificarea în orice mod a suprafeței aparatului, de exemplu prin utilizarea unei folii autoadezive, pulverizarea suprafeței acestuia, vopsirea cu vopsea etc.

**B) Amplasarea aparatului:**

- Instalați întotdeauna aparatul într-un loc orizontal, dur, neted, uscat și stabil.
- Nu așezați niciodată aparatul pe suprafețe înclinate.
- Utilizați și depozitați aparatul departe de gaze explozive, substanțe inflamabile, combustibile și volatile (solvenți, lacuri, adezivi etc.).
- Nu expuneți aparatul la temperaturi extreme, lumina directă a soarelui, umiditate excesivă (de exemplu, baie, saună, piscină etc.) și nu îl plasați în medii excesiv de prăfuite.
- Nu amplasați aparatul lângă încălzitoare, flăcări deschise sau alte aparate sau echipamente care sunt surse de căldură.
- Nu utilizați aparatul în raza de acțiune a unui câmp electromagnetic puternic (de exemplu, cuptor cu microunde).
- Nu așezați aparatul sau accesoriile acestuia pe sau lângă un aragaz electric sau pe gaz sau pe marginea unei mese sau a unui blat de bucătărie.
- Nu expuneți aparatul la picurarea sau stropirea cu apă. Nu îl pulverizați sau clătiți cu apă sau alt lichid. Nu îl scufundați în apă sau în orice alt lichid, nici măcar parțial.
- Nu utilizați aparatul pentru a depozita obiecte și asigurați-vă că nu sunt plasate alte obiecte pe aparat atunci când îl depozitați.

**C) Scopul utilizării aparatului:**

- Aparatul este proiectat pentru utilizare în locuințe, birouri și zone similare. Nu îl utilizați în scopuri comerciale, medicale sau de altă natură.
- Nu utilizați aparatul în alte scopuri decât cele pentru care este destinat.
- Aparatul nu este proiectat pentru funcționare continuă.
- Aparatul este proiectat pentru utilizare în interior, nu îl utilizați în exterior.

- Nu utilizați acest aparat cu un programator, un cronometru, un sistem de telecomandă sau orice altă componentă care ar porni automat aparatul.

#### D) Accesorii:

- Utilizați numai accesoriile furnizate împreună cu aparatul. Nu utilizați niciodată accesorii care nu sunt furnizate cu sau destinate acestui produs.
- Înainte de fiecare utilizare, asigurați-vă că accesoriul selectat nu este deteriorat. Nu utilizați niciodată aparatul cu accesorii deteriorate.

#### E) Deteriorarea și repararea aparatului:



Orice reparație poate fi efectuată numai de un centru de service autorizat.

- Nu reparați niciodată singur aparatul și nu efectuați nicio ajustare a acestuia! Încredințați toate reparațiile și ajustările acestui produs unei companii/unui serviciu profesional. Modificarea produsului în timp ce garanția este în vigoare vă expune riscului de a pierde beneficiile garanției.
- Nu utilizați niciodată aparatul dacă acesta nu funcționează corect, dacă a căzut pe sol și s-a deteriorat sau dacă a căzut în apă. În acest caz, reparați-l la o companie/serviciu profesionist.
- Dacă aparatul cade în apă, nu îl utilizați sub nicio formă și predăți-l unui centru de service autorizat pentru inspecție.

#### F) Întreținerea și curățarea aparatelor:

- Asigurați-vă întotdeauna că aparatul este oprit înainte de curățare sau întreținere.
- Păstrați aparatul curat. La curățare, urmați instrucțiunile din capitolul Curățare și întreținere.
- Curățarea și întreținerea de către utilizator nu trebuie să fie efectuate de copii decât dacă aceștia au cel puțin 8 ani și sunt supravegheați. Copiii sub 8 ani trebuie să stea departe de produs.

#### G) Alimentare:

- Nu așezați obiecte grele pe cablul de alimentare.
- Conectați aparatul numai la o priză cu împământare corespunzătoare.

#### H) Alimentare (cablu 230 V):

- Înainte de a conecta aparatul la priza de rețea, asigurați-vă că tensiunea de pe plăcuța indicatoare corespunde cu tensiunea de la priza de rețea.
- Nu conectați aparatul la priza de rețea decât dacă este asamblat corespunzător.
- Priza de rețea trebuie să fie liber accesibilă, astfel încât cablul de rețea să poată fi deconectat rapid de la sursa de alimentare, dacă este necesar.
- Derulați complet cablul de alimentare înainte de a utiliza produsul.
- Nu înfășurați cablul de alimentare în jurul produsului.
- Nu conectați sau deconectați cablul de alimentare al aparatului de la priză cu mâinile ude.
- Asigurați-vă că nici furca cablului de alimentare, nici cablul de alimentare nu intră în contact cu umezeala, apa sau alte lichide. Dacă acest lucru se întâmplă în continuare, uscați furculița cu atenție înainte de a o utiliza din nou.
- Păstrați cablul de alimentare uscat.
- Nu trageți sau transportați aparatul de cablul de alimentare.
- Nu deconectați aparatul de la priza de rețea trăgând de cablul de rețea. Cablul de alimentare sau priza de alimentare ar putea fi deteriorate. Deconectați cablul de alimentare de la priza de alimentare trăgând de fișă.
- Asigurați-vă că cablul de alimentare nu atârână peste marginea mesei sau nu atinge suprafețe fierbinți sau obiecte ascuțite.
- Nu acoperiți cablul de alimentare cu covorul. Nu puneți covoare, plinte sau alte acoperiri pe cablul de alimentare. Nu plasați cablul de alimentare sub mobilă sau aparate. Plasați cablul de alimentare într-un loc în care să nu poată fi călcat sau împiedicat. Dacă se întâmplă acest lucru, scoateți imediat aparatul din priză.
- Curățați întotdeauna cablul de alimentare numai cu o cârpă uscată, nu îl spălați niciodată cu apă.
- Întotdeauna opriți și scoateți aparatul din priză atunci când nu este utilizat, când este lăsat nesupravegheat și înainte de curățare, întreținere sau depozitare.
- Nu conectați aparatul la un cablu prelungitor.
- Nu reglați lungimea cablului de alimentare.
- Dacă cablul de alimentare este deteriorat, înlocuiți-l de la un centru de service calificat pentru a evita o situație periculoasă. Este interzisă utilizarea aparatului cu un cablu de rețea deteriorat.
- În caz de furtună, aparatul trebuie să fie oprit și cablul său de alimentare scos din priză pentru a preveni deteriorarea aparatului în caz de trăsnet.
- Opriți aparatul și deconectați cablul de alimentare de la priză dacă acesta scoate un sunet ciudat sau emană un miros sau fum.

#### I) Dezumidificatoare:

- Aparatul trebuie să fie instalat în conformitate cu reglementările naționale de instalare.
- Aparatul poate fi instalat, utilizat și depozitat în încăperi mai mari de 4<sup>m2</sup>. Distanța minimă față de pereți, mobilier etc. trebuie să fie de cel puțin 30 cm.
- **Depozitați și transportați aparatul preferabil în poziție verticală. Dacă aparatul s-a înclinat cu 45° sau mai mult în timpul transportului, așteptați 24 de ore înainte de a-l porni.**

- Nu folosiți niciodată aparatul fără filtru de aer sau cu un filtru de aer deteriorat. Durata de viață a aparatului poate fi redusă semnificativ sau deteriorată.
- Dacă aparatul este răsturnat în timpul utilizării, opriți-l și deconectați-l imediat de la sursa principală de alimentare. Inspectați vizual aparatul pentru a depista eventuale deteriorări și așteptați 24 de ore înainte de a porni din nou aparatul.
- Dacă suspectați că aparatul a fost deteriorat în vreun fel, solicitați asistență de la un centru de service autorizat.
- Deconectați alimentarea aparatului dacă acesta scoate un sunet ciudat sau emite un miros sau fum.
- Atunci când aparatul este în funcțiune, trebuie lăsat un spațiu suficient pentru circulația aerului de cel puțin 30 cm pe toate laturile aparatului.
- Nu acoperiți orificiile de admisie sau evacuare a aerului sau alte orificii de ventilație și nu introduceți obiecte în acestea. În caz contrar, aparatul poate fi deteriorat.
- Nu acoperiți orificiile de ventilație ale aparatului.



Citiți acest manual de instrucțiuni înainte de a utiliza aparatul.



**AVERTISMENT:** Acest aparat nu este destinat să fie controlat de un programator, un temporizator extern, o priză la distanță sau o telecomandă.

### AVERTISMENTE ȘI INSTRUCȚIUNI DE SIGURANȚĂ (ROȚI):

- Aparatul este echipat cu roțițe. Aveți grijă sporită atunci când îl manevrati, de exemplu, pentru a preveni căderea pe scări sau alunecarea de pe o suprafață înclinată.

### AVERTISMENTE SPECIFICE PENTRU APARATELE CARE UTILIZEAZĂ GAZ REFRIGERANT R290



Aparatul este umplut cu gaz inflamabil R290. Există un risc de incendiu.

- Acest aparat conține aproximativ 50 g de gaz refrigerant R290.
- R290 este un gaz refrigerant care respectă reglementările europene de mediu.
- Vă rugăm să rețineți că gazul refrigerant din acest aparat este inodor.
- Nu utilizați alte unelte decât cele recomandate de producător pentru a efectua dezghețarea și curățarea.
- **AVERTISMENT:** Aparatul trebuie depozitat într-o zonă bine ventilată în care dimensiunea camerei corespunde dimensiunii camerei specificate pentru funcționare.
- **AVERTISMENT:** Aparatul trebuie depozitat într-o încăpere în care flăcările deschise (de exemplu, aparatul pe gaz în funcțiune) și sursele de aprindere (de exemplu, elementul de încălzire electric în funcțiune) nu sunt utilizate permanent.
- Aparatul trebuie depozitat astfel încât să se evite posibilitatea deteriorării mecanice.
- Nu forțați, nu faceți găuri și nu perforați aparatul.
- Nu aprindeți aparatul.
- Încăperea în care este instalat, utilizat sau depozitat aparatul trebuie să fie de așa natură încât să împiedice reținerea oricărui agent frigorific scăpat care ar putea provoca o explozie sau un incendiu ca urmare a aprinderii agentului frigorific atunci când încălzitoarele electrice, aragazurile electrice, grătarele și cuptoarele cu gaz sau alte surse de foc, gaz sau căldură sunt pornite și aprinse.



Orice persoană care lucrează sau intră într-un circuit de refrigerare trebuie să dețină un certificat valabil eliberat de un organism de evaluare acreditat de industrie, care să ateste oficial competența sa de a manipula în siguranță agenți frigorifici în conformitate cu o specificație recunoscută de industrie.



Întreținerea trebuie efectuată numai conform recomandărilor producătorului. Întreținerea și reparațiile necesită asistența altor profesioniști competenți în utilizarea refrigeranților inflamabili.

### MANUAL DE SERVICE

#### 1. Informace o servisu

##### 1.1 Controlul spațiului

Înainte de începerea lucrărilor la un sistem care conține agenți frigorifici inflamabili, sunt necesare verificări de siguranță pentru a se asigura că riscul de aprindere este redus la minimum. Trebuie luate următoarele măsuri de precauție înainte de a efectua lucrări la sistemul de răcire.

##### 1.2 Fluxul de lucru

Lucrările se efectuează într-un mod controlat, astfel încât să se reducă la minimum riscul de prezență a gazelor sau vaporilor inflamabili în momentul efectuării lucrărilor.

### 1.3 Spațiul de lucru general

Întreaga echipă de întreținere și alte persoane care lucrează la fața locului trebuie să fie informate cu privire la natura lucrărilor care urmează să fie efectuate. Lucrul în spații restrânse trebuie evitat. Zona din jurul postului de lucru trebuie să fie împărțită în secțiuni. Trebuie să vă asigurați că condițiile din spațiu sunt sigure prin efectuarea unei verificări a materialelor combustibile.

### 1.4 Verificarea prezenței agentului frigorific

Zona trebuie verificată cu un detector de refrigerant adecvat înainte și în timpul lucrului pentru a se asigura că tehnicienii sunt conștienți de existența atmosferelor potențial inflamabile. Trebuie să se asigure că echipamentul de detectare a scurgerilor utilizat este adecvat pentru utilizarea cu refrigeranți inflamabili, adică fără scânteie, sigilat în mod corespunzător sau inerent sigur.

### 1.5 Prezența unui stingător de incendiu

În cazul în care urmează să se efectueze lucrări la cald pe echipamente de refrigerare sau piese asociate, trebuie să existe la îndemână echipament adecvat de stingere a incendiilor. Trebuie să existe un stingător cu pulbere sau CO<sub>2</sub> în apropierea zonei de umplere.

### 1.6 Fără surse de aprindere

Nicio persoană care efectuează lucrări legate de un sistem de refrigerare care implică expunerea unor conducte care conțin sau au conținut un agent refrigerant inflamabil nu trebuie să utilizeze o sursă de aprindere astfel încât să creeze un risc de incendiu sau de explozie. Toate sursele posibile de aprindere, inclusiv fumatul țigărilor, trebuie să fie ținute la distanță de locul de instalare, reparare, îndepărtare și eliminare, în timpul cărora este posibil ca agentul frigorific inflamabil să fie eliberat în zona înconjurătoare. Înainte de efectuarea oricărei lucrări, zona din jurul echipamentului trebuie inspectată pentru a se asigura că nu există pericole de ardere sau aprindere. Semnele "Fumatul interzis" trebuie să fie afișate.

### 1.7 Spațiul ventilat

Trebuie să vă asigurați că spațiul este deschis sau ventilat în mod corespunzător înainte ca sistemul să fie perturbat sau să se efectueze lucrări la cald. Intensitatea ventilației trebuie să dureze pe toată durata lucrării. Ventilația trebuie să disperseze în siguranță orice agent refrigerant evacuat și, de preferință, să îl evacueze în atmosferă.

### 1.8 Verificări ale echipamentelor de refrigerare

În cazul în care componentele electrice sunt schimbate, acestea trebuie să fie adecvate scopului și să îndeplinească specificațiile corecte. Instrucțiunile producătorului pentru întreținere și revizie trebuie respectate întotdeauna. Dacă există îndoeli, trebuie contactat departamentul tehnic al producătorului pentru asistență.

Pentru instalațiile care conțin agenți frigorifici inflamabili, trebuie efectuate următoarele verificări:

- mărimea încărcăturii este în conformitate cu mărimea încăperii în care sunt instalate piesele care conțin agent frigorific;
- unitățile și ieșirile de ventilație funcționează la capacitate maximă și nu sunt blocate;
- în cazul în care se utilizează un circuit de răcire indirectă, al doilea circuit trebuie verificat pentru prezența agentului frigorific;
- marcajul echipamentului trebuie să fie vizibil și lizibil în orice moment; marcajele și semnele care nu sunt lizibile trebuie să fie reparate;
- conductele sau componentele agentului frigorific sunt instalate în locuri în care nu sunt susceptibile de a fi expuse la substanțe care pot coroda componentele care conțin agent frigorific, cu excepția cazului în care componentele sunt construite din materiale care sunt rezistente la coroziune internă sau protejate în mod corespunzător împotriva coroziunii.

### 1.9 Verificarea aparatelor electrice

Repararea și întreținerea componentelor electrice trebuie să includă verificări de siguranță și inspectarea componentelor.

Dacă apare o defecțiune care ar putea compromite siguranța, nu trebuie conectată energie electrică la circuit până când defecțiunea nu este rezolvată în mod satisfăcător. În cazul în care defecțiunea nu poate fi reparată imediat, dar este necesară continuarea operațiunilor, trebuie utilizată o soluție temporară adecvată. Acest lucru trebuie comunicat proprietarului instalației, astfel încât toate părțile să fie informate.

Verificările inițiale de securitate trebuie să asigure:

- descărcarea condensatoarelor: această operațiune trebuie efectuată în condiții de siguranță pentru a evita posibilitatea apariției arcurilor electrice;
- să nu fie expuse componente și cabluri electrice în timpul umplerii, renovării și curățării sistemului;
- ca împământarea să nu fie întreruptă.

### 2. Repararea componentelor sigilate

2.1 În timpul reparațiilor la componentele sigilate, toată energia electrică trebuie deconectată de la echipamentul la care se lucrează înainte de a îndepărta capacele sigilate etc. În cazul în care este absolut necesar ca echipamentul să fie alimentat cu energie electrică în timpul întreținerii, un dispozitiv de detectare a scurgerilor care funcționează permanent trebuie amplasat în punctul cel mai critic pentru a avertiza asupra unei situații potențial periculoase.

2.2 Trebuie să se acorde o atenție deosebită pentru a se asigura că lucrările asupra componentelor electrice nu au modificat carcasa în așa măsură încât să afecteze nivelul de protecție. Aceasta include deteriorarea cablurilor, numărul excesiv de conexiuni și terminale care nu sunt realizate conform specificațiilor originale, deteriorarea garniturilor, proiectarea necorespunzătoare a garniturilor etc.

Asigurați-vă că dispozitivul este montat în siguranță.

Trebuie să se asigure că garniturile sau materialele de etanșare nu sunt atât de degradate încât să nu mai servească scopului de a preveni pătrunderea atmosferelor inflamabile. Piesele de schimb trebuie să fie în conformitate cu specificațiile producătorului.

COMENTARIU: Utilizarea garniturilor din silicon poate inhiba eficacitatea anumitor tipuri de dispozitive de detectare a scurgerilor. Componentele cu siguranță intrinsecă nu trebuie să fie deconectate înainte de a se putea interveni asupra lor.

### 3. Repararea componentelor cu siguranță intrinsecă

Nu se aplică sarcini inductive sau capacitive permanente pe circuit fără a se asigura că nu se depășesc tensiunea și curentul admisibile permise pentru echipamentul utilizat.

Componentele cu siguranță intrinsecă sunt singurele tipuri care pot fi prelucrate într-un mediu inflamabil, chiar dacă sunt sub tensiune. Aparatul de testare trebuie să fie corect dimensionat.

Piesele vor fi înlocuite numai cu piesele specificate de producător. Alte piese pot duce la aprinderea agentului frigorific în cazul scurgerilor în mediu.

### 4. Cablare

Verificați dacă cablajul nu este supus uzurii, coroziunii, presiunii excesive, vibrațiilor, marginilor ascuțite sau oricăror alte efecte negative de mediu. De asemenea, inspecția trebuie să ia în considerare efectele îmbătrânirii sau ale vibrațiilor continue provenite de la surse precum compresoare sau ventilatoare.

### 5. Detectarea agenților frigorifici inflamabili

În niciun caz nu se utilizează surse potențiale de aprindere pentru căutarea sau detectarea scurgerilor de refrigerant. Nu trebuie utilizată o torță cu halogen (sau orice alt detector care utilizează o flacără deschisă).

### 6. Metode de detectare a scurgerilor

Următoarele metode de detectare a scurgerilor sunt considerate acceptabile pentru sistemele care conțin agenți frigorifici inflamabili.

Trebuie utilizate detectoare electronice de scurgeri pentru detectarea refrigeranților inflamabili, însă sensibilitatea acestora poate fi insuficientă sau poate necesita recalibrare. (Dispozitivul de detectare trebuie calibrat într-o zonă fără refrigerant). Trebuie să se asigure că detectorul are o sursă potențială de aprindere și este adecvat pentru agentul frigorific utilizat. Dispozitivul de detectare a scurgerilor trebuie setat la procentul de agent frigorific LFL și trebuie calibrat la agentul frigorific utilizat și trebuie confirmat procentul corespunzător de gaz (maximum 25%).

Lichidele de detectare a scurgerilor sunt adecvate pentru utilizarea cu majoritatea refrigeranților, dar trebuie evitată utilizarea detergenților care conțin clor, deoarece clorul poate reacționa cu refrigerantul și coroda conductele de cupru.

Dacă se suspectează o scurgere, toate focurile deschise trebuie să fie îndepărtate/stinse.

În cazul în care se constată o scurgere de agent frigorific care necesită lipire, tot agentul frigorific trebuie eliminat din sistem sau izolat (prin închiderea supapelor) într-o parte a sistemului îndepărtată de scurgere. Sistemul trebuie apoi purjat cu azot fără oxigen (OFN) înainte și după procesul de lipire.

### 7. Îndepărtarea și drenarea

Atunci când circuitul de răcire este perturbat pentru reparații - sau din orice alt motiv - trebuie utilizate procedurile convenționale. Cu toate acestea, este important să respectați cea mai bună metodă din cauza inflamabilității.

Trebuie urmată următoarea procedură:

- eliminați agentul frigorific;
- purjați circuitul cu gaz inert;
- scurgere;
- pentru a purja din nou cu gaz inert;
- deschideți circuitul prin tăiere sau lipire.

Încărcarea circuitului trebuie să fie preluată în cilindrii de preluare corecți. Sistemul trebuie "inundat" cu OFN (azot fără oxigen) pentru a face unitatea sigură. Este posibil să fie necesară repetarea procedurii de mai multe ori. Aerul comprimat sau oxigenul nu trebuie să fie utilizate pentru această sarcină.

Inundarea poate fi obținută prin întreruperea vidului din sistem cu ajutorul unui OFN și prin continuarea umplerii până la atingerea presiunii de funcționare, apoi ventilarea la aer și în final reducerea la vid. Acest proces trebuie repetat atâta timp cât agentul frigorific se află în sistem. Atunci când se utilizează ultima încărcătură OFN, sistemul trebuie ventilat la presiune atmosferică pentru a permite efectuarea lucrărilor. Această activitate este absolut necesară dacă țeava urmează să fie lipită.

Trebuie să se asigure că ieșirile de evacuare nu sunt aproape de nicio sursă de aprindere și că este asigurată ventilația.

### 8. Procedura de umplere

În plus față de procedurile convenționale de umplere, trebuie respectate următoarele cerințe.

- Trebuie să se asigure că utilizarea echipamentului de umplere nu duce la contaminarea cu diferiți agenți frigorifici. Furtunurile sau conductele trebuie să fie cât mai scurte posibil pentru a reduce la minimum cantitatea de agent frigorific conținută în acestea.
- Rolele trebuie să fie menținute vertical.
- Asigurați-vă că sistemul de refrigerare este împământat înainte de umplerea sistemului cu agent frigorific.
- După terminarea umplerii, sistemul trebuie să fie etichetat (dacă nu are deja o etichetă).



- Trebuie să se acorde o atenție deosebită pentru a se asigura că sistemul de răcire nu se revarsă.

Înainte ca sistemul să fie reumplut, acesta trebuie testat la presiune cu un OFN. După umplere, dar înainte de punerea în funcțiune, sistemul trebuie testat în vederea detectării scurgerilor. Se efectuează un test de verificare înainte de părăsirea locului de montaj.

### 9. Scoaterea din funcțiune

Înainte de a efectua această procedură, este esențial ca tehnicianul să se familiarizeze pe deplin cu echipamentul și cu toate detaliile sale. Sunt recomandate bunele practici pentru a vă asigura că tot agentul frigorific este îndepărtat în siguranță. Se prelevează eșantioane de ulei și de agent frigorific înainte de începerea acestei activități, în cazul în care este necesară o analiză înainte de reutilizarea agentului frigorific regenerat. Este esențial ca energia electrică să fie disponibilă înainte de începerea acestei activități.

a) Familiarizarea cu instalația și activitățile acesteia.

b) Deconectarea electrică a sistemului.

c) Înainte de a începe procedura, asigurați-vă că:

- este prevăzut un dispozitiv mecanic pentru manipularea buteliilor de agent frigorific, dacă este necesar;

- toate echipamentele de protecție individuală au fost disponibile și utilizate corect;

- procedura de îndepărtare a fost supravegheată în permanență de o persoană competentă;

- echipamentul de îndepărtare și buteliile sunt conforme cu standardele relevante.

d) Goliți sistemul de răcire, dacă este posibil.

(e) Dacă nu se poate realiza vidul, se construiește un colector care să permită aspirarea agentului frigorific din diferite părți ale sistemului.

(f) Asigurați-vă că butelia este plasată pe cântar înainte de a avea loc îndepărtarea.

(g) Porniți dispozitivul de prelevare a probelor și acționați în conformitate cu instrucțiunile producătorului.

h) Războiul nu se va revărsa. (Nu mai mult de 80% din conținutul lichid de umplere).

(i) Presiunea maximă de funcționare a cilindrului nu trebuie să fie depășită, nici măcar temporar.

(j) Atunci când buteliile sunt umplute corespunzător și procedura este finalizată, asigurați-vă că buteliile și echipamentul sunt îndepărtate imediat de la locul de instalare și că toate supapele de izolare de pe echipament sunt închise.

(k) Agentul frigorific eliminat nu poate fi încărcat într-un alt sistem de refrigerare până când nu a fost curățat și inspectat.

### 10. Măsurile de etichetare

Echipamentul trebuie să poarte o etichetă care să indice că a fost scos din uz și că nu conține refrigerant. Eticheta trebuie să fie datată și semnată. Trebuie să se asigure că echipamentul poartă etichete care indică faptul că echipamentul conține refrigerant inflamabil.

### 11. Îndepărtarea

Atunci când agentul frigorific este eliminat din sistem, fie pentru service, fie pentru dezafectare, se recomandă ca bunele practici să se asigure că toți agenții frigorifici sunt eliminați în siguranță.

Atunci când transferați agentul frigorific în butelii, asigurați-vă că numai buteliile corespunzătoare sunt utilizate pentru a extrage agentul frigorific.

Trebuie să se asigure că este disponibil numărul corect de butelii pentru a conține încărcătura totală a sistemului.

Toate buteliile care urmează să fie utilizate trebuie să fie proiectate pentru agentul frigorific care este eliminat și etichetate pentru agentul frigorific respectiv (de exemplu, butelii speciale pentru eliminarea agentului frigorific).

Buteliile trebuie să fie complete cu supapa de siguranță și supapele de închidere asociate în stare bună de funcționare. Buteliile de extracție goale sunt drenate și, dacă este posibil, răcite înainte de extracție.

Echipamentul de prelevare a probelor trebuie să fie în stare bună de funcționare, cu un set de instrucțiuni referitoare la echipamentul la îndemână și trebuie să fie adecvat pentru prelevarea probelor de refrigeranți inflamabili. În plus, trebuie să fie disponibil un set de cântare calibrate în stare bună de funcționare. Furtunurile trebuie să fie complete cu cuplaje de deconectare, fără scurgeri și în stare bună. Înainte de a utiliza dispozitivul de îndepărtare, se verifică dacă acesta este în stare de funcționare satisfăcătoare, dacă a fost întreținut în mod corespunzător și dacă toate componentele electrice asociate sunt sigilate pentru a preveni aprinderea în cazul evacuării agentului frigorific. În caz de eroare, trebuie consultat producătorul.

Agentul frigorific eliminat trebuie returnat furnizorului de agent frigorific în butelia de eliminare corectă și cu scrisoarea de transfer a deșeurilor convenită corespunzător. Agenții frigorifici nu se amestecă în unitățile de retragere și mai ales nu se amestecă în butelii.

În cazul în care compresoarele sau uleiurile compresoarelor urmează să fie îndepărtate, asigurați-vă că acestea au fost golite la un nivel acceptabil pentru a garanta că în lubrifianți nu rămâne agent frigorific inflamabil. Procedura de pompare trebuie să fie efectuată înainte ca compresorul să fie returnat furnizorului. Pentru a accelera acest proces, trebuie utilizată numai încălzirea electrică a corpului compresorului. Atunci când uleiul este evacuat din sistem, acesta trebuie îndepărtat în siguranță.

### ZGOMOT

Valoarea declarată a emisiei de zgomot a acestui aparat este de 38 dB(A), care reprezintă nivelul de putere acustică A raportat la o putere acustică de referință de 1 pW.

## CONȚINUTUL AMBALAJULUI

- Dezumidificator
- Furtun de scurgere
- Instrucțiuni de utilizare

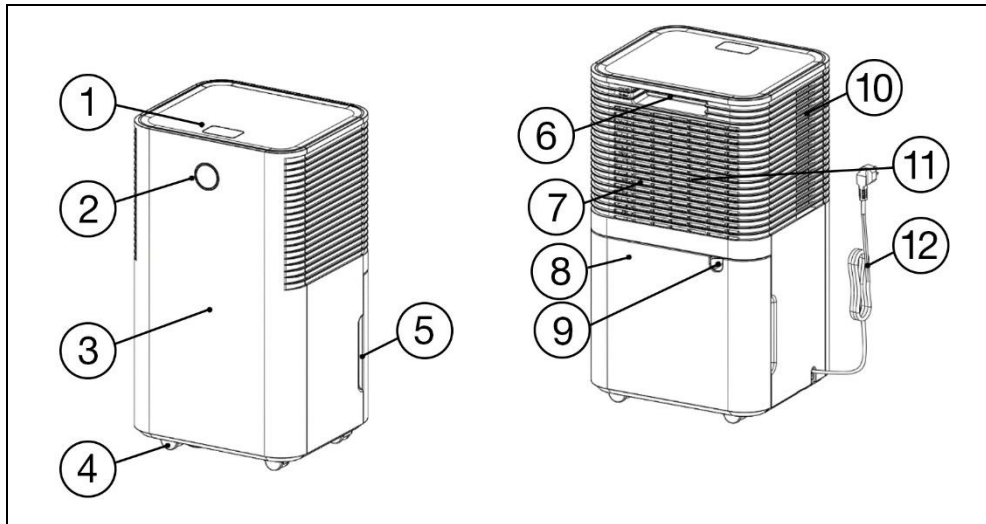
## SPECIFICAȚII

- Capacitatea de dezumidificare (la 27 °C și 60% umiditate relativă): 6,5 litri/zi
- Capacitatea de dezumidificare (la 30 °C și 80% umiditate relativă): 12 litri/zi
- Tensiune nominală: AC 220-240 V
- Frecvența nominală: 50 Hz
- Putere nominală absorbită (la 27 °C și 60% umiditate relativă): 172 W
- Putere nominală absorbită (la 30 °C și 80% umiditate relativă): 200 W
- Capacitatea rezervorului de apă: 2 litri
- Tipul și greutatea agentului frigorific: R290 (50 g)
- Dimensiuni (l × h × h): 255 × 220 × 445 mm
- Greutate: 10 kg

## GRADUL DE PROTECȚIE ÎMPOTRIVA ȘOCURILOR ELECTRICE

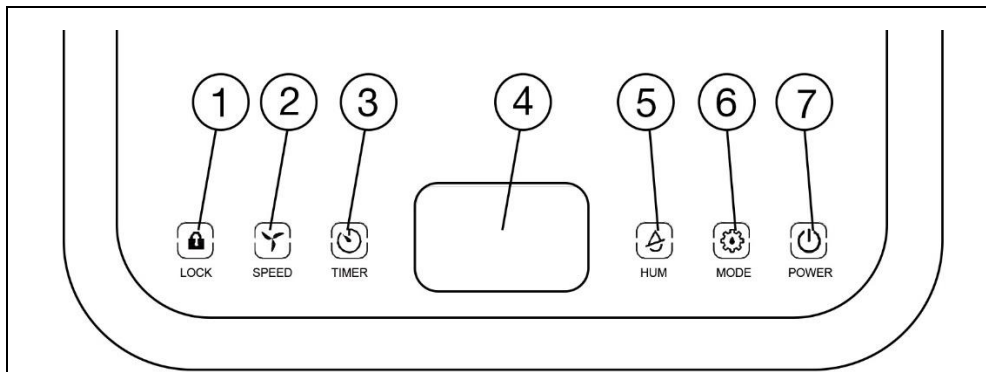
Clasa I - Protecția împotriva șocurilor electrice este asigurată prin izolarea de bază și prin conectarea părților inanimate ale aparatului la conductorul de protecție al rețelei.

## DESCRIEREA PIESELOR INDIVIDUALE



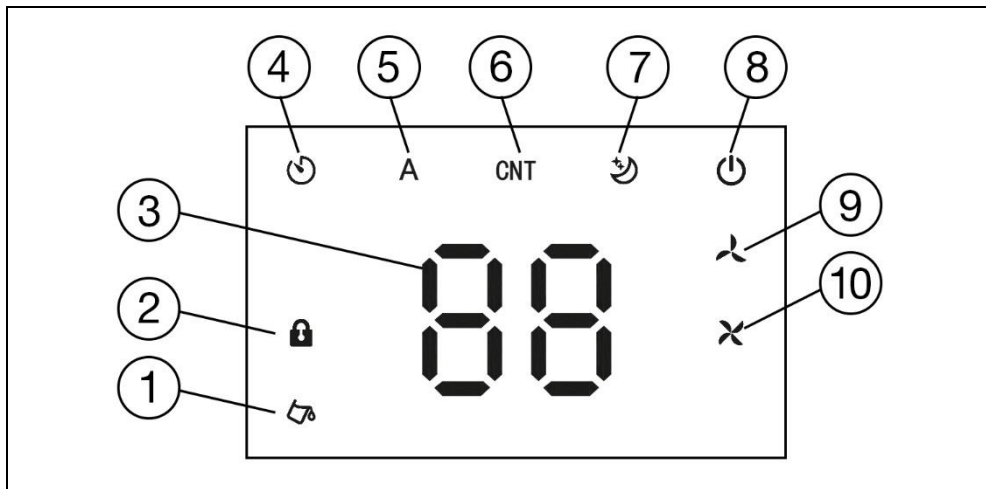
- 1) Panou de control
- 2) Afișaj digital
- 3) Panou frontal
- 4) Roți de rulare
- 5) Mânerul rezervorului de apă condensată
- 6) Mâner dezumidificator
- 7) Priza de aer din spate

- 8) Rezervor de stocare a condensului
  - 9) Ieșire pentru scurgerea permanentă a apei
  - 10) Ieșiri de aer laterale (amplasate pe ambele părți)
  - 11) Filtru de aer
  - 12) Cablu de rețea
- Furtun de scurgere (nu este ilustrat)



- 1) Butonul **LOCK** pentru activarea/dezactivarea funcției de blocare pentru copii
- 2) Butonul **SPEED** pentru a seta viteza
- 3) Butonul **TIMER** pentru activarea/dezactivarea cronometrului de pornire/oprire automată
- 4) Afișaj
- 5) butonul **HUM** pentru a seta umiditatea țintă
- 6) Butonul **MODE** pentru a selecta modul de funcționare
- 7) Butonul **POWER** pentru a porni/opri deumidificatorul și pentru a selecta modul de așteptare

PICTOGRAME PE AFIȘAJ



- |  |  |
|--|--|
| <ol style="list-style-type: none"> <li>1) Pictograma tavă completă</li> <li>2) Pictograma de blocare pentru copii activată</li> <li>3) Afișaj numeric</li> <li>4) Pictograma temporizator activat</li> <li>5) Pictograma modului Auto</li> </ol> | <ol style="list-style-type: none"> <li>6) Pictograma de deumidificare permanentă</li> <li>7) Pictograma modului de noapte</li> <li>8) Pictograma de pornire a deumidificatorului</li> <li>9) Pictograma de viteză redusă</li> <li>10) Pictograma de mare viteză</li> </ol> |
|--|--|

ÎNAINTE DE PRIMA UTILIZARE

- 1) Verificați dacă produsul prezintă autocolante de protecție, folii sau alte materiale destinate exclusiv transportului către client pentru a proteja aparatul de zgârieturi sau alte deteriorări. Îndepărtați-le înainte de utilizare.
- 2) Înainte de conectarea la rețea, asigurați-vă prin inspecție vizuală că aparatul este intact și că nu au apărut deteriorări în timpul transportului.

## SELECTAREA LOCULUI DE UTILIZARE

Pentru a asigura funcționarea sigură și fără probleme a dezumidificatorului, trebuie să alegeți un loc potrivit pentru utilizarea acestuia. Site-ul trebuie să îndeplinească cel puțin următoarele criterii:

- Așezați dezumidificatorul pe o suprafață fermă, plană și uscată.
- Asigurați-vă că există suficient spațiu liber în jurul dezumidificatorului, cel puțin 30 cm pe toate laturile. Spațiul liber va asigura circulația corespunzătoare a aerului în jurul acestuia.
- Camera în care veți utiliza dezumidificatorul trebuie să aibă o suprafață mai mare de 4m<sup>2</sup>.
- Temperatura camerei recomandată trebuie să fie între 5 și 35 °C.

Asigurați-vă că dezumidificatorul nu este expus:

- surse de căldură, cum ar fi radiatoare, ventile, sobe etc;
- picurare sau stropire cu apă, ulei sau alt lichid;
- la lumina directă a soarelui;
- vibrații sau șocuri mecanice;
- praf excesiv;
- Ventilație insuficientă, de exemplu prin plasarea într-un dulap sau într-o bibliotecă.



**AVERTISMENT:** Dezumidificatorul nu trebuie să fie utilizat sau depozitat într-un loc în care sunt utilizate sau depozitate substanțe inflamabile sau explozive sau flăcări deschise.

Recomandări pentru funcționarea eficientă a dezumidificatorului:

- Încideți ușile și ferestrele camerei în care veți folosi dezumidificatorul.
- Nu blocați intrarea sau ieșirea de aer. Dezumidificatorul s-ar putea supraîncălzi.
- Golțiți periodic rezervorul de apă condensată.
- Păstrați filtrul de aer, intrarea și ieșirile de aer curate.

## SCOP DE UTILIZARE

Un dezumidificator este utilizat pentru a elimina umiditatea excesivă din aer. Dezumidificatorul aspiră aerul umed din cameră, îl răcește, iar apa condensată este drenată într-un rezervor de stocare sau, dacă este necesar, direct în gura de scurgere prin intermediul unui furtun de scurgere.

## SERVICE

### PUNERE ÎN FUNCȚIUNE

Asigurați-vă că dezumidificatorul este asamblat corect, iar rezervorul de apă condensată este gol și introdus corect. Desfășurați cablul de rețea și introduceți ștecherul într-o priză de rețea corect împănțată.

Se aude un bip scurt și toate pictogramele și butoanele de control se aprind timp de aproximativ 1 secundă. Apoi acestea se vor stingea și doar butonul **POWER** va rămâne aprins. Dezumidificatorul este acum în modul de așteptare.

**COMENTARIU:** Dezumidificatorul nu va funcționa corect dacă rezervorul de apă condensată nu este introdus corect.

### PORNIREA, TRECEREA ÎN MODUL DE AȘTEPTARE ȘI OPRIREA

Apăsând scurt butonul **POWER** în timp ce dezumidificatorul este în modul de așteptare pentru a-l porni.

Când porniți dezumidificatorul pentru prima dată, acesta pornește de la o setare de umiditate de 60% și în modul automat.



Afișajul numeric va arăta "60", iar pictograma se va aprinde.

Data viitoare când îl porniți, dezumidificatorul va porni în setarea/modul în care l-ați oprit ultima dată (cu excepția cronometrului de pornire/oprire automată).

Apăsând scurt butonul **POWER** în timp ce dezumidificatorul este în funcțiune pentru a-l opri și a-l pune în modul de așteptare.

Pentru a opri complet aparatul, scoateți ștecherul din priză.



**AVERTISMENT:** Așteptați cel puțin trei minute înainte de a porni din nou dezumidificatorul pentru a evita deteriorarea compresorului. Dacă porniți dezumidificatorul imediat după ce l-ați oprit, compresorul va începe să funcționeze după aproximativ trei minute. Acesta este un fenomen normal.

## SELECTAREA MODULUI DE FUNCȚIONARE

Când dezumidificatorul este în funcțiune, apăsați scurt butonul **POWER** în mod repetat și selectați unul dintre modulele de funcționare: modul automat - modul de dezumidificare continuă - modul de noapte. De fiecare dată când îl apăsați, pictograma corespunzătoare se aprinde pe afișaj.



1) **Modul automat ( ):** în acest mod, dezumidificatorul pornește și se oprește automat în funcție de umiditatea țintă și de umiditatea relativă din cameră. În acest mod, setați umiditatea țintă (consultați secțiunea "**Setarea umidității țintă**") și viteza ventilatorului (consultați secțiunea "**Setarea vitezei ventilatorului**").

Dacă umiditatea relativă din cameră este cu 3% sau mai mare decât umiditatea țintă setată, dezumidificatorul va porni automat.

Dacă umiditatea relativă din cameră scade cu 3% sau mai mult sub umiditatea țintă setată, atunci funcționarea

dezumidicatorului este întreruptă automat.



2) **Modul de dezumidificare continuă ( )**: în acest mod, are loc dezumidificarea continuă. Nu este posibilă setarea umidității sau a vitezei țintă în acest mod. Acest mod este potrivit, de exemplu, pentru eliminarea umidității excesive la uscarea rufelor.



3) **Modul de noapte ( )**: în acest mod, funcționarea dezumidicatorului este oprită și iluminarea panoului de control este redusă. Acest lucru asigură un confort maxim, de exemplu, în timpul somnului. După 10 secunde de inactivitate, panoul de control se va întuneca încet și viteza ventilatorului va fi redusă la mică. Apăsați orice buton pentru a restabili luminozitatea inițială a panoului de control. În modul de noapte, pe afișajul numeric nu sunt afișate coduri de eroare, iar viteza ventilatorului nu poate fi reglată.

#### SETAREA UMIDITĂȚII ȚINTĂ

Apăsați butonul **HUM** în mod repetat pentru a seta umiditatea țintă. Fiecare apăsare a butonului **HUM** crește umiditatea țintă cu 5%. Puteți seta umiditatea țintă între 30 și 80%. Umiditatea țintă setată este afișată pe afișajul numeric. În timpul funcționării, umiditatea curentă va fi afișată pe afișajul numeric. Puteți seta umiditatea în modul automat și de noapte. În modul de dezumidificare permanentă, umiditatea nu poate fi reglată.

#### AFIȘAREA TEMPERATURII CAMEREI

Apăsați butonul **HUM** pentru o perioadă lungă de timp, iar afișajul numeric va afișa temperatura actuală a camerei. După aproximativ 5 secunde, umiditatea curentă este afișată din nou.

#### SETAREA VITEZEI VENTILATORULUI




Apăsați butonul **SPEED** în mod repetat pentru a seta viteza ventilatorului la mică (pictograma se aprinde) sau mare (pictograma se aprinde).

Puteți seta viteza ventilatorului numai în modul automat.

#### SETAREA CRONOMETRULUI DE OPRIRE AUTOMATĂ


Timerul de oprire automată vă permite să setați un interval de timp după care dezumidicatorul se oprește automat. Urmați acești pași pentru configurare:

- 1) Când dezumidicatorul este în funcțiune, apăsați o dată butonul **TIMER**.  Pictograma temporizatorului se va aprinde și "00" va clipi pe afișajul numeric.
- 2) Apăsați butonul **TIMER** în mod repetat pentru a seta intervalul de timp. Fiecare apăsare prelungeste intervalul de timp cu 1 oră. Puteți seta intervalul de timp de la 01 la 24 de ore.
- 3) Așteptați ca intervalul de timp de pe afișajul numeric să se stabilizeze, salvând astfel cronometrul în memorie. Numărătoarea inversă va începe. Intervalul de timp va fi afișat pe afișajul numeric.
- 4) Când intervalul de timp setat a trecut, dezumidicatorul se va opri automat.

**COMENTARIU:** Dacă trebuie să anulați cronometrul, apăsați butonul **POWER** pentru a opri dezumidicatorul și a-l pune în modul de așteptare, sau setați valoarea cronometrului la "00" dacă doriți ca dezumidicatorul să rămână pornit.

#### SETAREA CRONOMETRULUI DE PORNIRE AUTOMATĂ

Timerul de pornire automată vă permite să setați un interval de timp după care dezumidicatorul se va porni automat. Urmați acești pași pentru configurare:

- 1) Când dezumidicatorul este în modul de așteptare, apăsați butonul **TIMER** o dată.  Pictograma temporizatorului se va aprinde și "00" va clipi pe afișajul numeric.
- 2) Apăsați butonul **TIMER** în mod repetat pentru a seta intervalul de timp. Fiecare apăsare prelungeste intervalul de timp cu 1 oră. Puteți seta intervalul de timp de la 01 la 24 de ore.
- 3) Așteptați ca intervalul de timp de pe afișajul numeric să se stabilizeze, salvând astfel cronometrul în memorie. Numărătoarea inversă va începe. Intervalul de timp va fi afișat pe afișajul numeric.
- 4) Când intervalul de timp setat a trecut, dezumidicatorul va porni automat.

**COMENTARIU:** Dacă trebuie să anulați temporizatorul, apăsați butonul **POWER** pentru a porni dezumidicatorul sau setați valoarea temporizatorului la "00" dacă doriți ca dezumidicatorul să rămână în modul de așteptare.

#### ACTIVAREA/DEZACTIVAREA FUNCȚIEI DE BLOCARE PENTRU COPII

Funcția de blocare pentru copii vă permite să blocați panoul de control pentru a preveni modificarea accidentală a setărilor dezumidicatorului.



Apăsați lung butonul **LOCK** timp de 3 secunde până când pictograma se aprinde. Aceasta activează funcția de blocare pentru copii. Niciun buton nu va funcționa.



Pentru a anula funcția, apăsați lung butonul **LOCK** timp de 3 secunde până când pictograma dispăre. Aceasta anulează funcția de blocare pentru copii.

Funcția de blocare pentru copii este anulată automat dacă opriți dezumidificatorul.

#### INDICAREA AFIȘAJULUI DIGITAL

Culoarea afișajului digital indică umiditatea relativă din cameră.

Umiditatea relativă în cameră	Culoare afișaj digital
<45 %	Albastru
45-65 %	Verde
> 65 %	Roșu

Afișajul digital afișează și codurile de eroare.

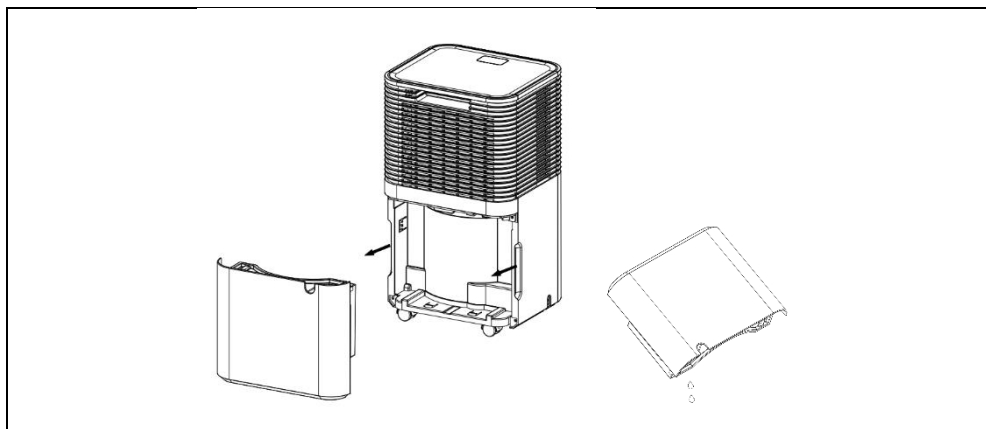
#### GOLIREA REZERVORULUI DE APĂ CONDENSATĂ



Când rezervorul de apă condensată este plin, se aude un bip scurt și pictograma se aprinde pe afișaj.

Când goliți buncărul, procedați după cum urmează:

- 1) Apăsați butonul **POWER** pentru a opri dezumidificatorul și scoateți fișa de alimentare din priză.
- 2) Prindeți rezervorul de apă condensată din ambele părți și trageți-l afară din corpul dezumidificatorului.
- 3) Turnați apa din rezervor. Ștergeți tava în interior și în exterior cu o cârpă uscată.
- 4) Introduceți cartușul în corpul dezumidificatorului.
- 5) Conectați fișa de alimentare la priza de perete și apăsați butonul **POWER** pentru a porni dezumidificatorul.




**AVERTISMENT:**



Dacă pictograma este încă aprinsă după ce ați golit tava, verificați dacă flotorul se mișcă liber.



**AVERTISMENT:**

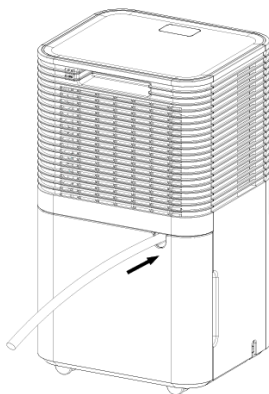
- Nu introduceți flotoare magnetice sau nituri din plastic în tavă. În caz contrar, există riscul ca dezumidificatorul să nu se oprească automat atunci când rezervorul este plin, iar apa condensată să se reverse și să deterioreze dezumidificatorul și podeaua din cameră.
- Când goliți recipientul, turnați întotdeauna întregul conținut.
- Atunci când tava este murdară în interior, spălați-o cu apă curată și o cârpă moale. Apoi ștergeți cu o cârpă uscată. Nu utilizați agenți de curățare, cărpe de sârmă, produse chimice de îndepărtare a prafului, benzină, benzen, solvenți sau alte produse similare. În caz contrar, există riscul de deteriorare ireversibilă a rezervorului și de scurgere a apei condensate.
-  Asigurați-vă că ați introdus cartușul corect în corpul dezumidificatorului, în caz contrar pictograma va fi aprinsă în continuare și nu veți putea relua funcționarea dezumidificatorului.

#### SCURGERE CONSTANTĂ DE APĂ CONDENSATĂ

Trebuie conectat un furtun de scurgere pentru o scurgere constantă a apei condensate. Apa condensată se poate scurge apoi într-o găleată sau într-o scurgere.

Când montați furtunul de scurgere, procedați după cum urmează:

- 1) Asigurați-vă că dezumidificatorul este oprit și că ștecherul este deconectat de la priza de rețea.
- 2) Îndreptați furtunul de scurgere.
- 3) Conectați un capăt al furtunului de scurgere la conectorul de ieșire din partea din spate a dezumidificatorului.
- 4) Introduceți capătul liber al furtunului de scurgere într-o găleată, scurgere, sifon, etc. Este important ca capătul liber al furtunului de scurgere să fie mai jos decât conectorul de ieșire din partea din spate a dezumidificatorului.



#### AVERTISMENT:

Nu îndoiți, pliați sau deformați în alt mod furtunul de scurgere.

Nu blocați furtunul de scurgere. Dacă se întâmplă acest lucru, apa condensată va fi evacuată în rezervorul de stocare.

Nu introduceți furtunul de scurgere într-un recipient plin cu apă. Există riscul de refluxare a apei în dezumidificator.

#### PROTECȚIE LA TEMPERATURĂ SCĂZUTĂ/ÎNALTĂ

Dezumidificatorul este echipat cu protecție împotriva temperaturilor foarte scăzute sau foarte ridicate. Dacă senzorul de temperatură detectează o temperatură a camerei sub 5 °C sau peste 35 °C, dezumidificatorul oprește automat funcționarea și trece în modul de așteptare.

Dacă senzorul de temperatură detectează o temperatură a camerei între 5 °C și 16 °C, dezumidificatorul începe automat procesul de dezghețare. În timpul acestui proces, compresorul va porni periodic în timp ce ventilatorul este încă în funcțiune. Odată ce temperatura camerei crește, procesul de dezghețare este anulat automat.

#### CURĂȚARE ȘI ÎNTREȚINERE



**AVERTISMENT: Nu scufundați niciodată aparatul în apă, nu îl curățați sub jet de apă sau nu îl introduceți în mașina de spălat vase.**

- Asigurați-vă întotdeauna că aparatul este oprit și că ștecherul este deconectat de la priza de rețea înainte de curățare sau întreținere.
- Utilizați o cârpă moale umezită cu apă caldă pentru a curăța exteriorul aparatului. Nu utilizați agenți de curățare agresivi, diluanți sau solvenți, altfel suprafața aparatului poate fi deteriorată.
- Ștergeți orificiile de admisie și evacuare a aerului. Îndepărtați praful și murdăria.
- Aveți grijă deosebită atunci când curățați părțile din plastic ale aparatului, care sunt mai sensibile la zgârieturi.
- Întotdeauna opriți și scoateți aparatul din priză și lăsați-l să se răcească timp de cel puțin 30 de minute înainte de orice curățare.

#### CURĂȚAREA FILTRULUI DE AER

Vă recomandăm să curățați filtrul de aer la fiecare două săptămâni dacă utilizați dezumidificatorul în mod regulat.

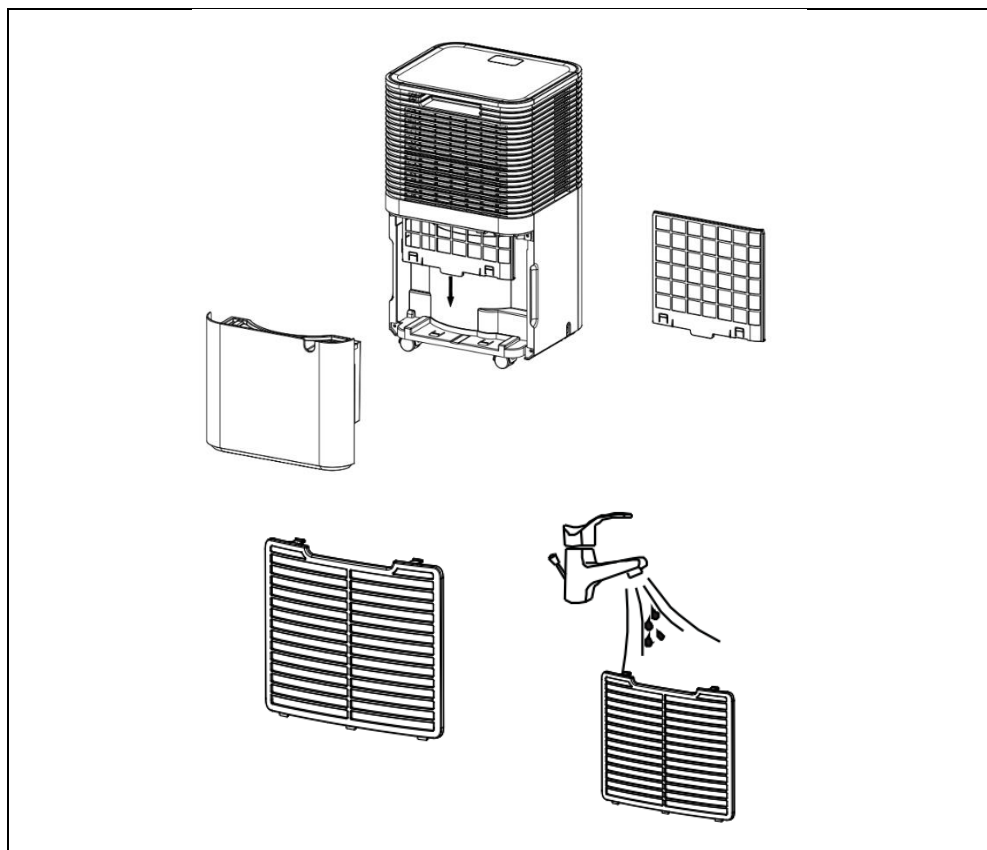
În timpul funcționării, murdăria și praful se acumulează pe filtrul de aer și pot obstrucționa fluxul de aer. Restricționarea fluxului de aer reduce eficiența dezumidificării și poate deteriora dezumidificatorul dacă acesta se blochează.

Când curățați filtrul de aer, procedați după cum urmează:

- 1) Asigurați-vă că dezumidificatorul este oprit și că ștecherul este deconectat de la priza de rețea.
- 2) Prindeți rezervorul de apă condensată din ambele părți și trageți-l afară din corpul dezumidificatorului.
- 3) Trageți filtrul de aer din partea inferioară a capacului din spate.
- 4) Utilizați un aspirator pentru a aspira praful și murdăria din filtru. Se recomandă montarea unei duze cu perie și reducerea

puterii de aspirare.

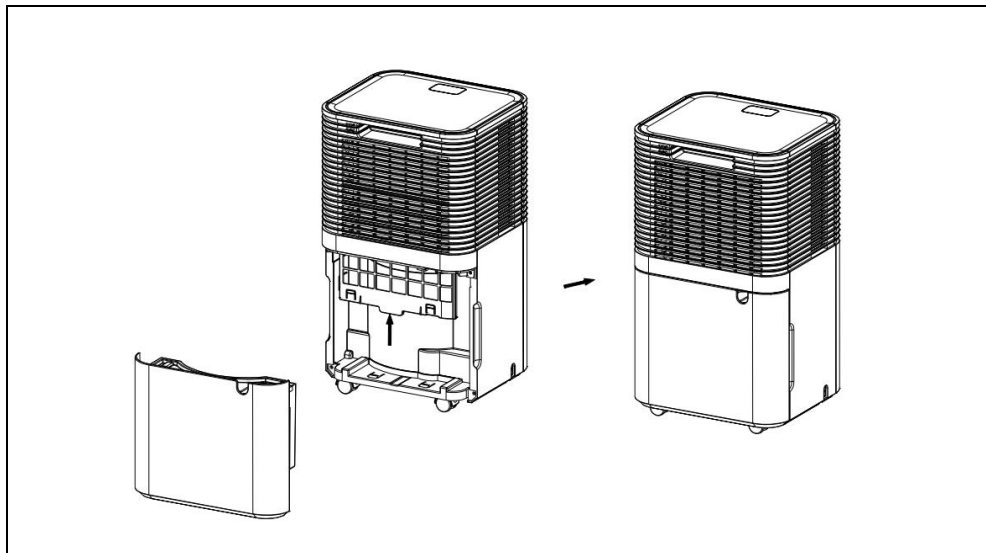
- 5) Dacă filtrul de aer este prea înfundat, spălați-l cu apă curată și o cârpă moale. Puteți folosi o cantitate mică de detergent lichid universal aplicat pe o cârpă. Clătiți cu apă curată și ștergeți.



**AVERTISMENT:** Înainte de a pune filtrul de aer înapoi în dezumidificator, asigurați-vă că acesta este curat și uscat. Nu introduceți niciodată un filtru umed în dezumidificator.

- 1) Puneți filtrul de aer curat și uscat înapoi în dezumidificator.
- 2) Introduceți rezervorul de apă condensată înapoi în corpul dezumidicatorului.





**AVERTISMENT:** La curățare, verificați starea filtrului de aer pentru a vedea dacă este deteriorat, deformat sau crăpat. În acest caz, înlocuiți-l. Contactați un centru de service autorizat.



**AVERTISMENT:** Este interzisă utilizarea dezumidicatorului fără un filtru de aer introdus corespunzător sau cu un filtru de aer deteriorat.

#### REZERVOR DE APĂ CONDENSATĂ

După utilizare, rezervorul de apă condensată trebuie golit și curățat.

- 1) Asigurați-vă că dezumidicatorul este oprit și că ștecherul este deconectat de la priza de rețea.
- 2) Prindeți rezervorul de apă condensată din ambele părți și trageți-l afară din corpul dezumidicatorului.
- 3) Turnați apa din rezervor. Ștergeți tava în interior și în exterior cu o cârpă uscată.
- 4) Introduceți cartușul în corpul dezumidicatorului.

#### SAVE


Dacă nu aveți de gând să utilizați dezumidicatorul pentru o perioadă mai lungă de timp, curățați-l conform instrucțiunilor din capitolul "CURĂȚARE ȘI ÎNTREȚINERE", deconectați fișa de alimentare de la priza de curent și depozitați dezumidicatorul și accesoriile sale în cutia originală. Depozitați dezumidicatorul în poziție verticală. Depozitați-l într-un loc uscat, ferit de copii și animale de companie.



**AVERTISMENT:** Evaporatorul din interiorul dezumidicatorului trebuie să fie complet uscat înainte de depozitare pentru a preveni deteriorarea componentelor și apariția mușgaiului. Prin urmare, vă recomandăm să plasați dezumidicatorul într-un loc uscat și deschis timp de câteva zile pentru a se usca. O altă modalitate de a usca evaporatorul este de a seta umiditatea cu mai mult de 5% mai mare decât umiditatea relativă, astfel încât ventilatorul să funcționeze timp de mai multe ore pentru a usca evaporatorul.

**REZOLVAREA PROBLEMELOR**

Înainte de a contacta un centru de service autorizat, consultați tabelul de depanare pentru problemele pe care le puteți întâmpina în timpul utilizării dezumidificatorului. Aceste cauze nu se datorează defectelor de fabricație sau de material.

Probleme	Cauza	Soluție
Dezumidificatorul nu a pornit.	Ștecherul nu este conectat la priza de rețea.	Introduceți ștecherul în priza de rețea.
	 Pictograma se aprinde pe afișaj.	Rezervorul de apă condensată este plin și trebuie golit. Urmați instrucțiunile din secțiunea " <b>Golirea rezervorului de apă condensată</b> ".
	Temperatura camerei este sub 5 °C sau peste 35 °C.	Protecția termică a fost activată. Mutați dezumidificatorul într-o cameră mai caldă sau mai rece.
Dezumidificatorul nu funcționează corect.	Filtrul de aer este înfundat.	Curățați filtrul de aer în conformitate cu instrucțiunile din " <b>Curățarea filtrului de aer</b> ".
	Intrarea/ieșirea aerului este blocată.	Curățați intrarea/ieșirea aerului.
Dezumidificatorul nu aspiră aer.	Filtrul de aer este înfundat.	Curățați filtrul de aer în conformitate cu instrucțiunile din " <b>Curățarea filtrului de aer</b> ".
Dezumidificatorul este prea zgomotos.	Dezumidificatorul nu este amplasat pe o podea plană.	Mutați dezumidificatorul într-un loc plan și ferm.
	Filtrul de aer este înfundat.	Curățați filtrul de aer în conformitate cu instrucțiunile din " <b>Curățarea filtrului de aer</b> ".



**Avertisment:** Dacă problema persistă sau nu este menționată în tabelul de mai sus, opriți dezumidificatorul, deconectați fișa de alimentare de la priză și contactați un centru de service autorizat.

**CODURI ERROR**

Cod de eroare	Înțeles de	Ce trebuie să faceți
E2	Eroare la senzorul de umiditate.	Contactați un centru de service autorizat pentru a înlocui senzorul.
LO	Umiditatea relativă este sub 20%.	Dezumidificatorul oprește funcționarea și trece în modul de așteptare. Acesta este un fenomen normal.
CL	Temperatura ambiantă este sub 5 °C.	
CH	Temperatura ambiantă este mai mare de 35 °C.	
HI	Umiditatea relativă este de peste 90%.	Dezumidificatorul rămâne în funcțiune.



**Eliminare:** Dacă prospectul informativ, ambalajul sau eticheta produsului conține un simbol de coș de gunoi barat, aceasta înseamnă că, în Uniunea Europeană, toate produsele electrice și electronice, bateriile și acumulatorii marcați în acest mod trebuie să fie depozitați în containere de deșeuri separate la sfârșitul duratei lor de viață. Nu aruncați aceste produse în deșeurile municipale nesortate.

**DECLARAȚIE DE CONFORMITATE**

Abacus Electric, s.r.o. declară prin prezenta că produsul SALENTE WaterStar12 îndeplinește cerințele standardelor și reglementărilor aplicabile acestui tip de echipament. Textul integral al Declarației de conformitate poate fi găsit la <http://ftp.salente.cz/ce>.

**Importator / Producător**

Abacus Electric, s.r.o.  
Planá 2, 370 01, Republica Cehă

Made in P.R.C.  
Copyright © Abacus Electric, s.r.o.  
[www.salente.eu](http://www.salente.eu)

Toate drepturile rezervate.  
Designul și aspectul pot fi modificate fără notificare prealabilă.

## Inhaltsübersicht

EINFÜHRUNG .....	84
DIE AKTUELLESTE VERSION DES BENUTZERHANDBUCHS.....	84
SICHERHEITSWARNUNGEN UND -ANWEISUNGEN.....	84
SICHERHEITSHINWEISE UND ANWEISUNGEN (ROLLEN): .....	86
BESONDERE WARNHINWEISE FÜR GERÄTE, DIE R290 KÄLTEMITTELGAS VERWENDEN .....	86
SERVICEHANDBUCH .....	87
LÄRM .....	90
VERPACKUNGSINHALT .....	90
SPEZIFIKATIONEN .....	90
GRAD DES SCHUTZES GEGEN ELEKTRISCHEN SCHLAG .....	90
BESCHREIBUNG DER EINZELTEILE .....	91
BEDIENFELD .....	91
ICONS AUF DEM DISPLAY.....	92
VOR DER ERSTEN BENUTZUNG .....	92
SERVICE .....	93
REINIGUNG UND WARTUNG.....	96
DIE LÖSUNG DER PROBLEME .....	98

- Bevor Sie dieses Produkt in Betrieb nehmen, lesen Sie bitte die gesamte Gebrauchsanweisung sorgfältig bis zum Ende durch, auch wenn Sie mit der Verwendung eines ähnlichen Produkts bereits vertraut sind.
- Bewahren Sie dieses Benutzerhandbuch zum späteren Nachschlagen auf - es ist ein wesentlicher Bestandteil des Produkts und kann wichtige Hinweise zur Inbetriebnahme, Bedienung und Pflege des Produkts enthalten.
- Stellen Sie sicher, dass auch andere Personen, die dieses Produkt benutzen, diese Bedienungsanleitung lesen.
- Wenn Sie dieses Produkt an andere weitergeben, verschenken oder verkaufen, geben Sie ihnen bitte diese Gebrauchsanweisung zusammen mit dem Produkt und erinnern Sie sie daran, sie zu lesen.
- Während der Garantiezeit empfehlen wir Ihnen, die Originalverpackung des Produkts aufzubewahren - so wird das Produkt beim Transport bestmöglich geschützt.

**DIE AKTUELLESTE VERSION DES BENUTZERHANDBUCHS**

Aufgrund der ständigen Produktinnovationen und Gesetzesänderungen bei Salente finden Sie die jeweils aktuellste Version dieser Bedienungsanleitung auf der Website [www.salente.eu](http://www.salente.eu) oder durch einfaches Scannen des unten abgebildeten QR-Codes mit Ihrem Mobiltelefon:

**SICHERHEITSWARNUNGEN UND -ANWEISUNGEN****A) Allgemeine Bekanntmachungen:**

- Verwenden Sie das Gerät nur wie in dieser Bedienungsanleitung beschrieben.
- Dieses Gerät kann von Kindern ab 8 Jahren und von Personen mit verringerten physischen, sensorischen oder mentalen Fähigkeiten oder Mangel an Erfahrung und Wissen benutzt werden, vorausgesetzt, sie werden beaufsichtigt oder sind in die sichere Benutzung des Gerätes eingewiesen worden und verstehen die möglichen Gefahren.
- Packen Sie das Gerät vorsichtig aus und achten Sie darauf, dass Sie das Verpackungsmaterial nicht wegwerfen, bevor Sie alle Bestandteile des Produkts gefunden haben.
- Entfernen Sie vor dem ersten Gebrauch alle Verpackungs- und Marketingmaterialien vom Produkt.
- Wenn das Gerät in der Nähe von Kindern benutzt werden soll, ist besondere Vorsicht geboten. Stellen Sie das Gerät immer außerhalb der Reichweite von Kindern auf. Kinder sollten beaufsichtigt werden, um sicherzustellen, dass sie nicht mit dem Produkt spielen.
- Das Gerät darf nicht als Spielzeug verwendet werden.
- Schütteln Sie das Produkt nicht und achten Sie darauf, dass es nicht auf den Boden fällt.
- Berühren Sie das Gerät nicht mit nassen oder feuchten Händen. Dies gilt insbesondere, wenn das Gerät an eine Steckdose angeschlossen ist.
- Versuchen Sie nicht, die äußere Verkleidung des Geräts zu entfernen.
- Der Hersteller haftet nicht für Schäden, die durch unsachgemäßen Gebrauch des Geräts und seines Zubehörs entstehen.
- Es ist verboten, die Oberfläche des Geräts in irgendeiner Weise zu verändern, z. B. durch Verwendung von selbstklebender Folie, Besprühen der Oberfläche, Bemalen mit Farbe usw.

**B) Standort des Geräts:**

- Stellen Sie das Gerät immer an einem waagerechten, harten, glatten, trockenen und stabilen Ort auf.
- Stellen Sie das Gerät niemals auf schräge Flächen.
- Verwenden und lagern Sie das Gerät nicht in der Nähe von explosiven Gasen, entflammaren, brennbaren und flüchtigen Stoffen (Lösungsmittel, Lacke, Klebstoffe usw.).
- Setzen Sie das Gerät nicht extremen Temperaturen, direkter Sonneneinstrahlung, übermäßiger Feuchtigkeit (z. B. Badezimmer, Sauna, Schwimmbad usw.) oder übermäßig staubiger Umgebung aus.
- Stellen Sie das Gerät nicht in der Nähe von Heizungen, offenen Flammen oder anderen Geräten oder Anlagen auf, die Wärmequellen darstellen.
- Benutzen Sie das Gerät nicht in der Nähe eines starken elektromagnetischen Feldes (z.B. Mikrowellenherd).
- Stellen Sie das Gerät oder sein Zubehör nicht auf oder in der Nähe eines Elektro- oder Gasherdes oder auf die Kante eines Tisches oder einer Küchenarbeitsplatte.
- Setzen Sie das Gerät keinem Tropf- oder Spritzwasser aus. Sprühen oder spülen Sie es nicht mit Wasser oder anderen Flüssigkeiten ab. Tauchen Sie es nicht in Wasser oder andere Flüssigkeiten, auch nicht teilweise.
- Benutzen Sie das Gerät nicht zur Aufbewahrung von Gegenständen und stellen Sie sicher, dass keine anderen Gegenstände auf dem Gerät abgestellt werden, wenn Sie es aufbewahren.

**C) Zweck des Geräts:**

- Das Gerät ist für die Verwendung in Wohnungen, Büros und ähnlichen Räumen bestimmt. Verwenden Sie es nicht für kommerzielle, medizinische oder andere Zwecke.
- Verwenden Sie das Gerät nicht für andere Zwecke als die, für die es bestimmt ist.

- Das Gerät ist nicht für den Dauerbetrieb ausgelegt.
- Das Gerät ist für den Gebrauch in Innenräumen konzipiert, verwenden Sie es nicht im Freien.
- Verwenden Sie dieses Gerät nicht mit einem Programmierer, einer Zeitschaltuhr, einer Fernbedienung oder einem anderen Gerät, das das Gerät automatisch einschalten würde.

#### D) Zubehör:

- Verwenden Sie nur das Zubehör, das mit dem Gerät geliefert wurde. Verwenden Sie niemals Zubehör, das nicht mit diesem Produkt geliefert wurde oder für dieses Produkt bestimmt ist.
- Vergewissern Sie sich vor jeder Verwendung, dass das ausgewählte Zubehör nicht beschädigt ist. Verwenden Sie das Gerät niemals mit beschädigtem Zubehör.

#### E) Beschädigung und Reparatur des Geräts:



Etwasige Reparaturen dürfen nur von einer autorisierten Servicestelle durchgeführt werden.

- Reparieren Sie das Gerät niemals selbst und nehmen Sie keine Einstellungen am Gerät vor! Überlassen Sie alle Reparaturen und Einstellungen an diesem Produkt einem professionellen Unternehmen/Service. Bei Eingriffen in das Produkt während der Garantiezeit besteht die Gefahr, dass Sie die Garantieansprüche verlieren.
- Benutzen Sie das Gerät niemals, wenn es nicht richtig funktioniert, wenn es auf den Boden gefallen und beschädigt ist oder wenn es ins Wasser gefallen ist. Lassen Sie es in diesem Fall von einem professionellen Unternehmen/Service reparieren.
- Sollte das Gerät ins Wasser fallen, verwenden Sie es auf keinen Fall und geben Sie es zur Überprüfung an eine autorisierte Kundendienststelle.

#### F) Wartung und Reinigung des Geräts:

- Vergewissern Sie sich, dass das Gerät vor Reinigungs- oder Wartungsarbeiten immer ausgeschaltet ist.
- Halten Sie das Gerät sauber. Befolgen Sie bei der Reinigung die Anweisungen im Kapitel Reinigung und Wartung.
- Die Reinigung und Wartung durch den Benutzer darf nicht von Kindern durchgeführt werden, es sei denn, sie sind mindestens 8 Jahre alt und werden beaufsichtigt. Kinder unter 8 Jahren sollten sich von dem Produkt fernhalten.

#### G) Energieversorgung:

- Stellen Sie keine schweren Gegenstände auf das Netzkabel.
- Schließen Sie das Gerät nur an eine ordnungsgemäß geerdete Netzsteckdose an.

#### H) Stromversorgung (230-V-Kabel):

- Vergewissern Sie sich vor dem Anschließen des Geräts an die Steckdose, dass die auf dem Typenschild angegebene Spannung mit der Spannung an Ihrer Steckdose übereinstimmt.
- Schließen Sie das Gerät nur dann an die Netzsteckdose an, wenn es ordnungsgemäß montiert ist.
- Die Netzsteckdose muss frei zugänglich sein, damit das Netzkabel bei Bedarf schnell von der Stromquelle getrennt werden kann.
- Wickeln Sie das Netzkabel vollständig ab, bevor Sie das Gerät benutzen.
- Wickeln Sie das Netzkabel nicht um das Gerät.
- Schließen Sie das Netzkabel des Geräts nicht mit nassen Händen an die Steckdose an und ziehen Sie es nicht ab.
- Achten Sie darauf, dass weder die Netzkabelgabel noch das Netzkabel mit Feuchtigkeit, Wasser oder anderen Flüssigkeiten in Berührung kommen. Sollte dies dennoch der Fall sein, trocknen Sie die Gabel sorgfältig ab, bevor Sie sie wieder verwenden.
- Halten Sie das Netzkabel trocken.
- Ziehen oder tragen Sie das Gerät nicht am Netzkabel.
- Trennen Sie das Gerät nicht durch Ziehen am Netzkabel von der Netzsteckdose. Das Netzkabel oder die Netzsteckdose könnte beschädigt sein. Ziehen Sie das Netzkabel aus der Steckdose, indem Sie den Stecker ziehen.
- Achten Sie darauf, dass das Netzkabel nicht über die Tischkante hängt oder mit heißen Oberflächen oder scharfen Gegenständen in Berührung kommt.
- Verdecken Sie das Netzkabel nicht mit dem Teppich. Legen Sie keine Teppiche, Sockelleisten oder andere Verkleidungen auf das Netzkabel. Verlegen Sie das Netzkabel nicht unter Möbeln oder Geräten. Verlegen Sie das Netzkabel so, dass niemand darüber laufen oder stolpern kann. Ziehen Sie in diesem Fall sofort den Netzstecker des Geräts.
- Reinigen Sie das Netzkabel immer nur mit einem trockenen Tuch, waschen Sie es niemals mit Wasser ab.
- Schalten Sie das Gerät immer aus und ziehen Sie den Netzstecker, wenn es nicht benutzt wird, wenn es unbeaufsichtigt bleibt und bevor Sie es reinigen, warten oder lagern.
- Schließen Sie das Gerät nicht an ein Verlängerungskabel an.
- Die Länge des Netzkabels darf nicht verändert werden.
- Wenn das Netzkabel beschädigt ist, lassen Sie es von einer qualifizierten Kundendienststelle austauschen, um eine gefährliche Situation zu vermeiden. Es ist verboten, das Gerät mit einem beschädigten Netzkabel zu benutzen.
- Bei Gewitter muss das Gerät ausgeschaltet und das Netzkabel aus der Steckdose gezogen werden, damit das Gerät bei einem Blitzschlag nicht beschädigt wird.
- Schalten Sie das Gerät aus und ziehen Sie den Netzstecker aus der Steckdose, wenn das Gerät seltsame Geräusche, Gerüche oder Rauch entwickelt.

#### I) Luftentfeuchter:

- Das Gerät muss in Übereinstimmung mit den nationalen Installationsvorschriften installiert werden.

- Das Gerät darf in Räumen größer als 4m<sup>2</sup> aufgestellt, betrieben und gelagert werden. Der Mindestabstand zu Wänden, Möbeln usw. muss mindestens 30 cm betragen.
- **Lagern und transportieren Sie das Gerät vorzugsweise in aufrechter Position. Wenn das Gerät während des Transports um 45° oder mehr gekippt wurde, warten Sie 24 Stunden, bevor Sie es einschalten.**
- Betreiben Sie das Gerät niemals ohne Luftfilter oder mit einem beschädigten Luftfilter. Die Lebensdauer des Geräts kann erheblich verkürzt oder beschädigt werden.
- Wenn das Gerät während des Gebrauchs umgestoßen wird, schalten Sie es aus und trennen Sie es sofort vom Stromnetz. Überprüfen Sie das Gerät visuell auf eventuelle Schäden und warten Sie 24 Stunden, bevor Sie das Gerät wieder einschalten.
- Wenn Sie vermuten, dass das Gerät in irgendeiner Weise beschädigt wurde, wenden Sie sich an eine autorisierte Kundendienststelle.
- Trennen Sie das Gerät von der Stromversorgung, wenn es seltsame Geräusche, Gerüche oder Rauch entwickelt.
- Wenn das Gerät in Betrieb ist, muss auf allen Seiten des Geräts ein ausreichender Raum für die Luftzirkulation von mindestens 30 cm vorhanden sein.
- Decken Sie die Luftein- und -austrittsöffnungen oder andere Lüftungsöffnungen nicht ab und stecken Sie keine Gegenstände hinein. Andernfalls könnte das Gerät beschädigt werden.
- Decken Sie die Lüftungsöffnungen des Geräts nicht ab.



Lesen Sie diese Gebrauchsanweisung, bevor Sie das Gerät benutzen.



**WARNUNG:** Dieses Gerät ist nicht für die Steuerung durch ein Programmiergerät, einen externen Timer, eine Steckdose oder eine Fernbedienung vorgesehen.

#### SICHERHEITSHINWEISE UND ANWEISUNGEN (ROLLEN):

- Das Gerät ist mit Laufrollen ausgestattet. Seien Sie bei der Handhabung besonders vorsichtig, z. B. um zu verhindern, dass es eine Treppe hinunterfällt oder von einer schrägen Fläche rutscht.

#### BESONDERE WARNHINWEISE FÜR GERÄTE, DIE R290 KÄLTEMITTELGAS VERWENDEN



Das Gerät ist mit brennbarem R290-Gas gefüllt. Es besteht die Gefahr eines Brandes.

- Dieses Gerät enthält ca. 50 g des Kältemittels R290.
- R290 ist ein Kältemittelgas, das den europäischen Umweltvorschriften entspricht.
- Bitte beachten Sie, dass das Kältemittelgas in diesem Gerät geruchlos ist.
- Verwenden Sie zum Abtauen und Reinigen nur die vom Hersteller empfohlenen Werkzeuge.
- **WARNUNG:** Das Gerät muss in einem gut belüfteten Bereich gelagert werden, dessen Raumgröße mit der für den Betrieb angegebenen Raumgröße übereinstimmt.
- **WARNUNG:** Das Gerät muss in einem Raum aufbewahrt werden, in dem offene Flammen (z.B. in Betrieb befindliches Gasgerät) und Zündquellen (z.B. in Betrieb befindliches elektrisches Heizelement) nicht ständig in Betrieb sind.
- Das Gerät muss so gelagert werden, dass die Möglichkeit einer mechanischen Beschädigung ausgeschlossen ist.
- Das Gerät darf nicht angebohrt, durchbohrt oder durchstochen werden.
- Zünden Sie das Gerät nicht an.
- Der Raum, in dem das Gerät installiert, betrieben oder gelagert wird, muss so beschaffen sein, dass austretendes Kältemittel nicht eingeschlossen werden kann, was zu einer Explosion oder einem Brand führen könnte, wenn das Kältemittel sich entzündet, wenn elektrische Heizgeräte, Elektroherde, Gasgrills und -öfen oder andere Feuer-, Gas- oder Wärmequellen eingeschaltet und entzündet werden.



Jede Person, die an einem Kältemittelkreislauf arbeitet oder diesen betritt, sollte über ein aktuell gültiges Zertifikat einer von der Industrie akkreditierten Bewertungsstelle verfügen, das ihre Kompetenz zum sicheren Umgang mit Kältemitteln gemäß einer von der Industrie anerkannten Spezifikation offiziell bestätigt.



Die Wartung darf nur gemäß den Empfehlungen des Herstellers durchgeführt werden. Wartung und Reparaturen erfordern die Unterstützung durch anderes Fachpersonal, das im Umgang mit brennbaren Kältemitteln erfahren ist.

## 1. Informationen zum Dienst

### 1.1 Raumfahrtkontrolle

Vor Beginn der Arbeiten an einer Anlage, die entflammbare Kältemittel enthält, sind Sicherheitsprüfungen erforderlich, um sicherzustellen, dass das Risiko einer Entzündung minimiert wird. Vor der Durchführung von Arbeiten am Kühlsystem sind folgende Vorsichtsmaßnahmen zu beachten.

### 1.2 Arbeitsablauf

Die Arbeiten sind kontrolliert durchzuführen, so dass die Gefahr des Vorhandenseins brennbarer Gase oder Dämpfe bei der Durchführung der Arbeiten auf ein Mindestmaß beschränkt wird.

### 1.3 Gesamter Arbeitsbereich

Das gesamte Instandhaltungsteam und andere auf der Baustelle tätige Personen sind über die Art der durchzuführenden Arbeiten zu unterrichten. Arbeiten in engen Räumen müssen vermieden werden. Der Bereich um den Arbeitsplatz muss in Abschnitte unterteilt werden. Es muss sichergestellt werden, dass die Bedingungen innerhalb des Raumes sicher sind, indem eine Prüfung auf brennbare Materialien durchgeführt wird.

### 1.4 Prüfen des Vorhandenseins von Kältemittel

Der Bereich muss vor und während der Arbeiten mit einem geeigneten Kältemittel-Detektor überprüft werden, um sicherzustellen, dass die Techniker auf potenziell entflammbare Atmosphären aufmerksam sind. Es ist darauf zu achten, dass die verwendeten Lecksuchgeräte für brennbare Kältemittel geeignet sind, d. h. nicht funkenbildend, entsprechend abgedichtet oder inhärent sicher.

### 1.5 Vorhandensein eines Feuerlöschers

Wenn heiße Arbeiten an Kühlgeräten oder zugehörigen Teilen durchgeführt werden, muss eine geeignete Brandbekämpfungsausrüstung vorhanden sein. In der Nähe des Füllbereichs muss ein Pulver- oder CO<sub>2</sub>-Löschler vorhanden sein.

### 1.6 Keine Zündquellen

Niemand, der Arbeiten an einer Kälteanlage durchführt, bei denen Rohrleitungen freigelegt werden, die brennbares Kältemittel enthalten oder enthalten haben, darf eine Zündquelle in einer Weise verwenden, die eine Brand- oder Explosionsgefahr darstellt. Alle möglichen Zündquellen, einschließlich Zigarettenrauch, sollten vom Ort der Installation, der Reparatur, des Ausbaus und der Entsorgung, bei der möglicherweise brennbares Kältemittel in die Umgebung freigesetzt werden kann, ferngehalten werden. Vor Beginn der Arbeiten muss der Bereich um das Gerät herum überprüft werden, um sicherzustellen, dass keine Brand- oder Zündgefahren bestehen. "Es müssen Rauchverbotschilder aufgestellt werden.

### 1.7 Belüfteter Raum

Es muss sichergestellt werden, dass der Raum offen ist oder ausreichend belüftet wird, bevor das System gestört wird oder heiße Arbeiten durchgeführt werden. Die Intensität der Belüftung muss während der gesamten Dauer der Arbeit anhalten. Durch die Belüftung sollte austretendes Kältemittel sicher abgeleitet und vorzugsweise in die Atmosphäre entlüftet werden.

### 1.8 Kontrolle der Kühlanlagen

Wenn elektrische Bauteile ausgetauscht werden, müssen diese Bauteile für den Zweck geeignet sein und den richtigen Spezifikationen entsprechen. Die Anweisungen des Herstellers zur Wartung und Instandhaltung müssen stets befolgt werden. In Zweifelsfällen sollte die technische Abteilung des Herstellers um Hilfe gebeten werden.

Bei Anlagen, die brennbare Kältemittel enthalten, müssen folgende Kontrollen durchgeführt werden:

- die Größe der Füllung ist auf die Größe des Raumes abgestimmt, in dem die kältemittelhaltigen Teile installiert sind;
- die Lüftungsanlagen und -auslässe mit voller Leistung arbeiten und nicht blockiert sind;
- Wenn ein indirekter Kühlkreislauf verwendet wird, muss der zweite Kreislauf auf das Vorhandensein von Kältemittel überprüft werden;
- die Kennzeichnung der Geräte muss jederzeit sichtbar und lesbar sein; nicht lesbare Markierungen und Schilder sind zu reparieren;
- Kältemittelleitungen oder -bauteile an Orten installiert werden, an denen sie wahrscheinlich keinen Stoffen ausgesetzt sind, die kältemittelhaltige Bauteile angreifen können, es sei denn, die Bauteile sind aus Werkstoffen hergestellt, die von innen korrosionsbeständig oder in geeigneter Weise gegen Korrosion geschützt sind.

### 1.9 Überprüfung elektrischer Geräte

Die Reparatur und Wartung von elektrischen Bauteilen muss Sicherheitsprüfungen und die Inspektion von Bauteilen umfassen.

Tritt eine Störung auf, die die Sicherheit beeinträchtigen könnte, so darf der Stromkreis so lange nicht mit Strom versorgt werden, bis die Störung zufriedenstellend behoben ist. Kann die Störung nicht sofort behoben werden, ist es aber notwendig, den Betrieb fortzusetzen, muss eine geeignete Übergangslösung verwendet werden. Dies muss dem Eigentümer der Einrichtung mitgeteilt werden, damit alle Beteiligten darüber informiert sind.

Die anfänglichen Sicherheitsüberprüfungen müssen sicherstellen:

- dass die Kondensatoren entladen werden: Dies muss auf sichere Weise geschehen, um die Möglichkeit eines Lichtbogens zu vermeiden;

- dass beim Befüllen, Renovieren und Reinigen der Anlage keine elektrischen Bauteile und Leitungen freigelegt werden;

- dass die Erdung nicht unterbrochen wird.

## **2. Reparatur von versiegelten Bauteilen**

2.1 Bei Reparaturen an versiegelten Bauteilen muss vor dem Entfernen von versiegelten Deckeln usw. die gesamte Stromversorgung des Geräts, an dem gearbeitet wird, unterbrochen werden. Wenn es absolut notwendig ist, dass das Gerät während der Wartungsarbeiten mit Strom versorgt wird, muss an der kritischsten Stelle ein ständig funktionierendes Leckageerkennungsgerät angebracht werden, um vor einer potenziell gefährlichen Situation zu warnen.

2.2 Es ist besonders darauf zu achten, dass bei Arbeiten an elektrischen Bauteilen das Gehäuse nicht so verändert wird, dass der Schutzgrad beeinträchtigt wird. Dazu gehören Schäden an Kabeln, eine übermäßige Anzahl von Anschlüssen und Klemmen, die nicht den Originalspezifikationen entsprechen, Schäden an Dichtungen, unsachgemäße Ausführung von Dichtungen usw.

Stellen Sie sicher, dass das Gerät sicher montiert ist.

Es muss sichergestellt sein, dass die Dichtungen oder Dichtungsmaterialien nicht so beschädigt sind, dass sie nicht mehr den Zweck erfüllen, das Eindringen entzündlicher Atmosphäre zu verhindern. Die Ersatzteile müssen den Spezifikationen des Herstellers entsprechen.

KOMMENTAR: Die Verwendung von Silikondichtungen kann die Wirksamkeit einiger Arten von Lecksuchgeräten beeinträchtigen. Eigensichere Komponenten müssen nicht abgeklemmt werden, bevor Arbeiten an ihnen durchgeführt werden können.

## **3. Reparatur von eigensicheren Komponenten**

Es dürfen keine dauerhaften induktiven oder kapazitiven Lasten in den Stromkreis eingespeist werden, ohne dass sichergestellt ist, dass die für das verwendete Gerät zulässige Spannung und der zulässige Strom nicht überschritten werden.

Eigensichere Bauteile sind die einzigen, an denen in einer entflammaren Umgebung gearbeitet werden darf, auch wenn sie unter Spannung stehen. Das Prüfgerät muss richtig dimensioniert sein.

Die Teile dürfen nur durch die vom Hersteller angegebenen Teile ersetzt werden. Andere Teile können dazu führen, dass sich das Kältemittel entzündet, wenn es in die Umwelt entweicht.

## **4. Verkabelung**

Vergewissern Sie sich, dass die Verkabelung nicht durch Abnutzung, Korrosion, übermäßigen Druck, Vibrationen, scharfe Kanten oder andere negative Umwelteinflüsse beeinträchtigt wird. Bei der Inspektion müssen auch die Auswirkungen der Alterung oder ständiger Vibrationen durch Quellen wie Kompressoren oder Ventilatoren berücksichtigt werden.

## **5. Erkennung von brennbaren Kältemitteln**

Bei der Suche nach Kältemittellecks oder deren Aufspüren dürfen unter keinen Umständen potentielle Zündquellen verwendet werden.

Ein Halogenbrenner (oder ein anderer Detektor mit einer offenen Flamme) darf nicht verwendet werden.

## **6. Methoden zur Lecksuche**

Die folgenden Lecksuchmethoden gelten als akzeptabel für Systeme, die brennbare Kältemittel enthalten.

Elektronische Lecksuchgeräte müssen zum Aufspüren brennbarer Kältemittel verwendet werden, aber ihre Empfindlichkeit ist möglicherweise nicht ausreichend oder muss neu kalibriert werden. (Das Erfassungsgerät muss in einem kältemittelfreien Bereich kalibriert werden). Es muss sichergestellt sein, dass der Detektor über eine potentielle Zündquelle verfügt und für das verwendete Kältemittel geeignet ist. Das Lecksuchgerät ist auf den Prozentsatz des LFL-Kältemittels einzustellen und auf das verwendete Kältemittel zu kalibrieren, und der entsprechende Gasanteil (maximal 25 %) ist zu bestätigen.

Lecksuchflüssigkeiten sind für die meisten Kältemittel geeignet, jedoch muss die Verwendung von chlorhaltigen Reinigungsmitteln vermieden werden, da Chlor mit dem Kältemittel reagieren und Kupferleitungen korrodieren kann.

Wenn ein Leck vermutet wird, müssen alle offenen Feuer entfernt/gelöscht werden.

Wird ein Kältemittelleck festgestellt, das eine Lötung erfordert, muss das gesamte Kältemittel aus dem System entfernt oder in einem von der Leckstelle entfernten Teil des Systems isoliert werden (durch Schließen der Ventile). Das System muss dann sowohl vor als auch nach dem Lötprozess mit sauerstofffreiem Stickstoff (OFN) gespült werden.

## **7. Beseitigung und Entwässerung**

Wenn der Kühlkreislauf für Reparaturen - oder aus anderen Gründen - unterbrochen wird, müssen herkömmliche Verfahren angewendet werden. Wegen der Entflammbarkeit ist es jedoch wichtig, sich an die beste Methode zu halten. Dabei ist das folgende Verfahren zu beachten:

- das Kältemittel entfernen;
- den Kreislauf mit Inertgas spülen;
- Abfluss;
- erneut mit Inertgas zu spülen;
- Öffnen Sie den Stromkreis durch Schneiden oder Löten.



Die Ladung des Kreislaufs muss in die richtigen Pickup-Zylinder geleitet werden. Das System muss mit OFN (sauerstofffreiem Stickstoff) "geflutet" werden, um das Gerät sicher zu machen. Der Vorgang muss möglicherweise mehrmals wiederholt werden. Druckluft oder Sauerstoff dürfen für diese Aufgabe nicht verwendet werden.

Das Fluten kann erreicht werden, indem das Vakuum im System mit Hilfe eines OFN unterbrochen wird und das Füllen fortgesetzt wird, bis der Betriebsdruck erreicht ist, dann Luft abgelassen wird und schließlich auf Vakuum reduziert wird. Dieser Vorgang muss so lange wiederholt werden, wie sich das Kältemittel im System befindet. Wenn die letzte OFN-Ladung verbraucht ist, muss das System auf atmosphärischen Druck entlüftet werden, damit die Arbeit erledigt werden kann. Diese Tätigkeit ist unbedingt erforderlich, wenn das Rohr gelötet werden soll.

Es muss sichergestellt werden, dass sich die Abluftauslässe nicht in der Nähe von Zündquellen befinden und dass für eine ausreichende Belüftung gesorgt ist.

### **8. Verfahren zur Erfüllung der Verpflichtungen**

Zusätzlich zu den konventionellen Abfüllverfahren sind die folgenden Anforderungen zu beachten.

- Es muss sichergestellt werden, dass die Verwendung der Abfüllanlage nicht zu einer Kontamination mit anderen Kältemitteln führt. Die Schläuche oder Rohre müssen so kurz wie möglich sein, um die Menge des darin enthaltenen Kältemittels zu minimieren.
- Die Rollen müssen senkrecht gehalten werden.
- Vergewissern Sie sich, dass das Kühlsystem geerdet ist, bevor Sie das System mit Kältemittel befüllen.
- Wenn die Befüllung abgeschlossen ist, muss das System mit einem Etikett versehen werden (sofern es nicht bereits eines hat).
- Es ist äußerst sorgfältig darauf zu achten, dass das Kühlsystem nicht überläuft.

Bevor das System nachgefüllt wird, muss es mit einem OFN druckgeprüft werden. Das System muss nach dem Befüllen, aber vor der Inbetriebnahme auf Dichtheit geprüft werden. Vor dem Verlassen des Montageortes ist eine Kontrollprüfung durchzuführen.

### **9. Stilllegung**

Vor der Durchführung dieses Vorgangs muss sich der Techniker unbedingt mit dem Gerät und allen seinen Einzelheiten vertraut machen. Um sicherzustellen, dass das gesamte Kältemittel sicher entfernt wird, wird eine gute Vorgehensweise empfohlen. Vor der Durchführung dieser Tätigkeit sind Proben des Öls und des Kältemittels zu entnehmen, falls vor der Wiederverwendung des regenerierten Kältemittels eine Analyse erforderlich ist. Es ist wichtig, dass vor dem Beginn dieser Tätigkeit Strom zur Verfügung steht.

- a) Vertrautmachen mit der Einrichtung und ihren Aktivitäten.
- b) Elektrische Abschaltung des Systems.
- c) Vergewissern Sie sich vor Beginn des Verfahrens, dass:
  - bei Bedarf eine mechanische Vorrichtung zur Handhabung der Kältemittelflaschen vorgesehen ist;
  - alle persönlichen Schutzausrüstungen vorhanden waren und korrekt verwendet wurden;
  - die Entfernung wurde zu jeder Zeit von einer kompetenten Person überwacht;
  - die Entnahmegeräte und -flaschen den einschlägigen Normen entsprechen.
- d) Entleeren Sie das Kühlsystem, wenn möglich.
- (e) Kann kein Vakuum erreicht werden, so ist ein Verteiler zu konstruieren, über den Kältemittel aus verschiedenen Teilen der Anlage angesaugt werden kann.
- (f) Vergewissern Sie sich, dass der Zylinder vor der Entnahme auf die Waage gestellt wird.
- (g) Das Probenahmegerät einschalten und nach den Anweisungen des Herstellers betreiben.
- (h) Der Krieg wird nicht überhand nehmen. (Nicht mehr als 80 % des flüssigen Füllungsinhalts).
- (i) Der maximale Betriebsdruck der Flasche darf nicht überschritten werden, auch nicht vorübergehend.
- (j) Wenn die Flaschen ordnungsgemäß gefüllt und das Verfahren abgeschlossen ist, ist sicherzustellen, dass die Flaschen und die Ausrüstung sofort vom Aufstellungsort entfernt und alle Absperrventile an der Ausrüstung geschlossen werden.
- (k) Das entnommene Kältemittel darf erst nach Reinigung und Prüfung in ein anderes Kühlsystem eingefüllt werden.

### **10. Maßnahmen des Etiketts**

Die Geräte müssen ein Etikett tragen, aus dem hervorgeht, dass sie außer Betrieb genommen wurden und kältemittelfrei sind. Das Etikett muss datiert und unterzeichnet sein. Es muss sichergestellt sein, dass die Geräte mit Etiketten versehen sind, die darauf hinweisen, dass sie entzündbares Kältemittel enthalten.

### **11. Umzug**

Wenn das Kältemittel aus dem System entfernt wird, sei es zu Wartungszwecken oder zur Außerbetriebnahme, sollte sichergestellt werden, dass alle Kältemittel sicher entfernt werden.

Achten Sie beim Umfüllen von Kältemittel in Zylinder darauf, dass nur die entsprechenden Zylinder zur Entnahme des Kältemittels verwendet werden.

Es muss sichergestellt werden, dass die richtige Anzahl von Flaschen zur Verfügung steht, um die gesamte Systemladung aufzunehmen. Alle zu verwendenden Flaschen müssen für das zu entnehmende Kältemittel ausgelegt und für dieses Kältemittel gekennzeichnet sein (d.h. Spezialflaschen zum Entnehmen von Kältemittel). Die Zylinder müssen komplett mit Überdruckventil und zugehörigen Absperrventilen in einwandfreiem Zustand sein. Leere Entnahmeflaschen werden vor der Entnahme entleert und, wenn möglich, gekühlt.

Die Probenahmegeräte müssen in einwandfreiem Zustand und mit einer Bedienungsanleitung versehen sein und sich für die Entnahme brennbarer Kältemittel eignen. Außerdem muss ein Satz geeichter und funktionstüchtiger Waagen zur Verfügung stehen. Die Schläuche müssen komplett mit Trennkupplungen sein, dürfen keine Lecks aufweisen und müssen in gutem Zustand sein. Vor der Verwendung der Entnahmeeinrichtung ist zu prüfen, ob sie sich in einwandfreiem Zustand befindet, ordnungsgemäß gewartet wurde und ob alle zugehörigen elektrischen Bauteile versiegelt sind, um eine Entzündung im Falle eines Kältemittelaustritts zu verhindern. In Zweifelsfällen ist der Hersteller zu konsultieren.

Das entnommene Kältemittel muss in der richtigen Entnahmeflasche und mit dem entsprechenden vereinbarten Abfallübernahmeschein an den Kältemittellieferanten zurückgegeben werden. Kältemittel werden nicht in Entnahmeeinheiten und schon gar nicht in Flaschen gemischt.

Wenn Kompressoren oder Kompressoröle ausgebaut werden sollen, muss sichergestellt werden, dass sie bis zu einem akzeptablen Niveau abgelassen wurden, um sicherzustellen, dass kein brennbares Kältemittel im Schmiermittel verbleibt. Der Pumpvorgang muss durchgeführt werden, bevor der Kompressor an den Lieferanten zurückgeschickt wird. Um diesen Prozess zu beschleunigen, darf nur eine elektrische Beheizung des Kompressorkörpers verwendet werden. Wenn das Öl aus dem System abgelassen wird, muss es sicher entfernt werden.

## LÄRM

Der angegebene Geräuschemissionswert dieses Geräts beträgt 38 dB(A), das ist der Schallleistungspegel A bezogen auf eine Bezugsschallleistung von 1 pW.

## VERPACKUNGSGEHALT

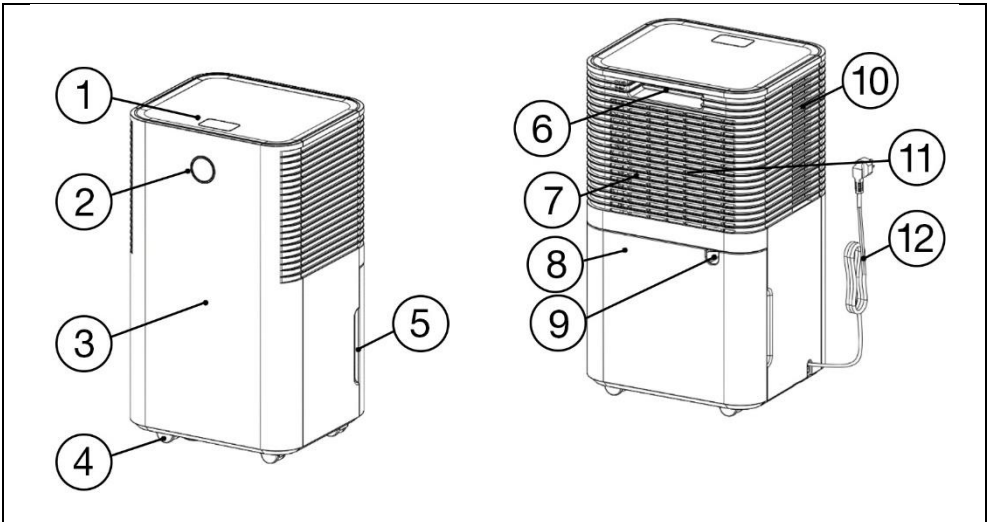
- Luftentfeuchter
- Entwässerungsschlauch
- Betriebsanleitung

## SPEZIFIKATIONEN

- Entfeuchtungsleistung (bei 27 °C und 60 % relativer Luftfeuchtigkeit): 6,5 Liter/Tag
- Entfeuchtungsleistung (bei 30 °C und 80 % relativer Luftfeuchtigkeit): 12 Liter/Tag
- Nennspannung: AC 220-240 V
- Nennfrequenz: 50 Hz
- Nennleistungsaufnahme (bei 27 °C und 60 % relativer Luftfeuchtigkeit): 172 W
- Nennleistungsaufnahme (bei 30 °C und 80 % relativer Luftfeuchtigkeit): 200 W
- Fassungsvermögen des Wassertanks: 2 Liter
- Art und Gewicht des Kältemittels: R290 (50 g)
- Abmessungen (B × H × H): 255 × 220 × 445 mm
- Gewicht: 10 kg

## GRAD DES SCHUTZES GEGEN ELEKTRISCHEN SCHLAG

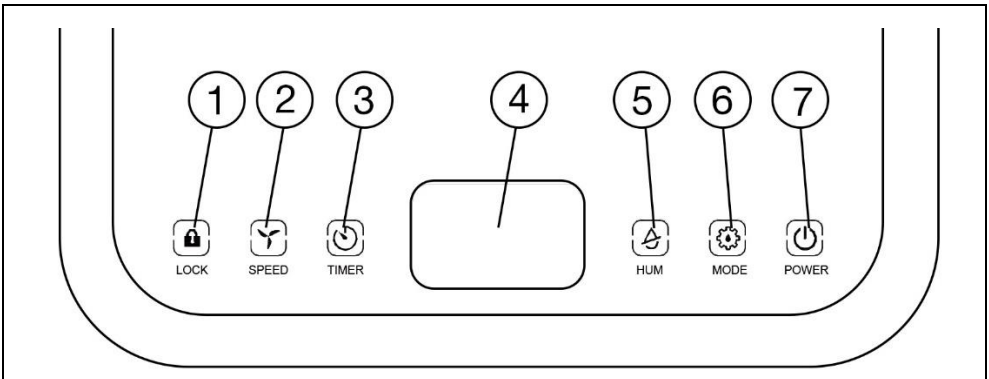
Klasse I - Der Schutz gegen elektrischen Schlag wird durch die Basisisolierung und durch den Anschluss der unbelebten Teile des Geräts an den Netzschutzleiter gewährleistet.



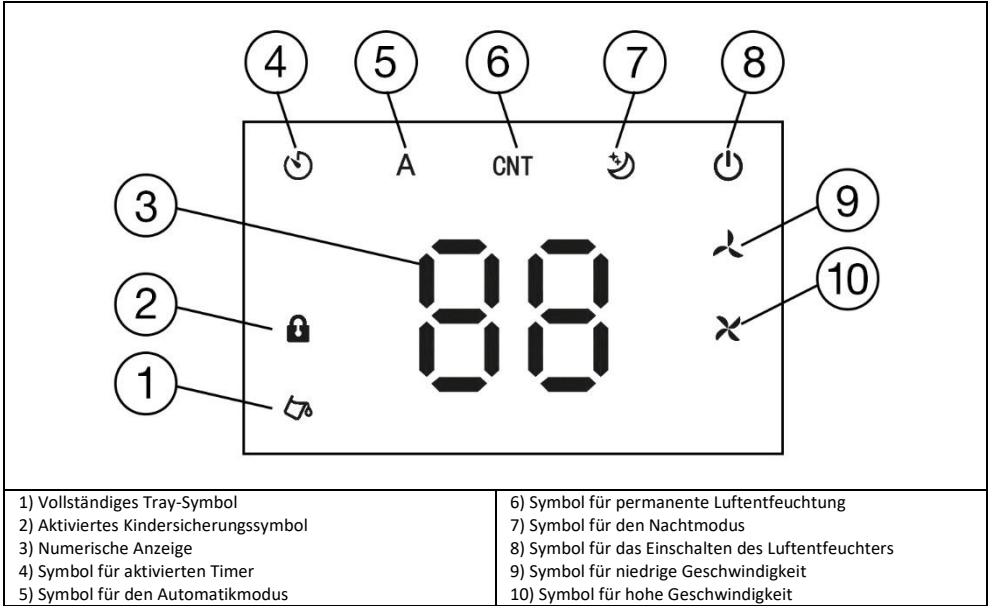
- 1) Bedienfeld
- 2) Digitale Anzeige
- 3) Frontplatte
- 4) Laufräder
- 5) Griff des Kondenswassertanks
- 6) Griff des Luftentfeuchters
- 7) Hinterer Lufteinlass

- 8) Kondensatvorratsbehälter
  - 9) Auslass für permanente Wasserableitung
  - 10) Seitliche Luftauslässe (auf beiden Seiten)
  - 11) Luftfilter
  - 12) Netzkabel
- Ablabsschlauch (nicht abgebildet)

BEDIENFELD



- 1) **LOCK-Taste** zum Aktivieren/Deaktivieren der Kindersicherungsfunktion
- 2) **SPEED-Taste** zum Einstellen der Geschwindigkeit
- 3) **TIMER-Taste** zum Aktivieren/Deaktivieren des automatischen Ein-/Ausschalttimers
- 4) Anzeige
- 5) Taste **HUM** zum Einstellen der Zielfeuchtigkeit
- 6) **MODE-Taste** zur Auswahl der Betriebsart
- 7) **POWER-Taste** zum Ein- und Ausschalten des Luftentfeuchters und zur Auswahl des Standby-Modus



**VOR DER ERSTEN BENUTZUNG**

- 1) Überprüfen Sie das Produkt auf Schutzaufkleber, Folien oder andere Materialien, die nur für den Transport zum Kunden bestimmt sind, um das Gerät vor Kratzern oder anderen Schäden zu schützen. Entfernen Sie diese vor der Verwendung.
- 2) Vergewissern Sie sich vor dem Anschluss an das Stromnetz durch eine Sichtprüfung, dass das Gerät unversehrt ist und keine Transportschäden aufweist.

**AUSWAHL DES EINSATZORTES**

Um einen sicheren und störungsfreien Betrieb Ihres Luftentfeuchters zu gewährleisten, müssen Sie einen geeigneten Aufstellort für ihn wählen. Der Standort sollte mindestens die folgenden Kriterien erfüllen:

- Stellen Sie den Luftentfeuchter auf eine feste, ebene und trockene Unterlage.
- Achten Sie darauf, dass um den Luftentfeuchter herum genügend Freiraum vorhanden ist, mindestens 30 cm auf allen Seiten. Der freie Raum sorgt für eine gute Luftzirkulation um das Gerät herum.
- Der Raum, in dem Sie den Luftentfeuchter verwenden werden, muss eine Bodenfläche von mehr als 4m<sup>2</sup> haben.
- Die empfohlene Raumtemperatur sollte zwischen 5 und 35 °C liegen.

**Achten Sie darauf, dass der Luftentfeuchter nicht offen liegt:**

- Wärmequellen wie Heizkörper, Heizungsabzüge, Öfen usw.;
- tropfendes oder spritzendes Wasser, Öl oder andere Flüssigkeiten;
- direktem Sonnenlicht aussetzen;
- mechanische Vibrationen oder Erschütterungen;
- übermäßiger Staub;
- Unzureichende Belüftung, z. B. durch Unterbringung in einem Schrank oder Bücherregal.



**WARNUNG:** Der Luftentfeuchter darf nicht an einem Ort verwendet oder gelagert werden, an dem brennbare oder explosive Stoffe oder offene Flammen verwendet oder gelagert werden.

**Empfehlungen für einen effizienten Betrieb des Luftentfeuchters:**

- Schließen Sie die Türen und Fenster des Raums, in dem Sie den Luftentfeuchter verwenden werden.
- Blockieren Sie nicht den Lufteinlass oder -auslass. Der Luftentfeuchter könnte überhitzen.
- Leeren Sie den Kondenswassertank regelmäßig.
- Halten Sie den Luftfilter, den Lufteinlass und die Luftauslässe sauber.

## ZWECK DER NUTZUNG

Ein Luftentfeuchter wird eingesetzt, um überschüssige Feuchtigkeit aus der Luft zu entfernen. Der Entfeuchter saugt die feuchte Raumluft an, kühlt sie ab und das Kondenswasser wird in einen Vorratsbehälter oder ggf. über einen Ablaufschlauch direkt in den Abfluss abgeleitet.

## SERVICE

### COMMISSIONING

Vergewissern Sie sich, dass der Luftentfeuchter richtig zusammengebaut ist und der Kondenswasserbehälter leer und richtig eingesetzt ist.

Wickeln Sie das Netzkabel ab und stecken Sie den Stecker in eine ordnungsgemäß geerdete Netzsteckdose.

Es ertönt ein kurzer Piepton und alle Symbole und Bedientasten leuchten ca. 1 Sekunde lang auf. Dann erlöschen sie und nur die **POWER-Taste** leuchtet weiter. Der Luftentfeuchter befindet sich jetzt im Standby-Modus.

**KOMMENTAR:** Der Luftentfeuchter funktioniert nicht richtig, wenn der Kondenswasserbehälter nicht korrekt eingesetzt ist.

### EINSCHALTEN, UMSCHALTEN IN DEN STANDBY-MODUS UND AUSSCHALTEN

Drücken Sie die **POWER-Taste** kurz, während sich der Luftentfeuchter im Standby-Modus befindet, um ihn einzuschalten.

Wenn Sie den Luftentfeuchter zum ersten Mal einschalten, startet er mit einer Feuchtigkeitseinstellung von 60 % und im

Automatikmodus. **A** Auf der numerischen Anzeige erscheint "60" und das Symbol leuchtet auf.

Wenn Sie ihn das nächste Mal einschalten, startet der Luftentfeuchter in der Einstellung/dem Modus, in dem Sie ihn zuletzt ausgeschaltet haben (mit Ausnahme der automatischen Ein-/Ausschaltuhr).

Drücken Sie die **POWER-Taste** kurz, während der Luftentfeuchter in Betrieb ist, um ihn auszuschalten und in den Standby-Modus zu versetzen.

Um das Gerät vollständig auszuschalten, ziehen Sie den Stecker aus der Steckdose.



**WARNUNG:** Warten Sie mindestens drei Minuten, bevor Sie den Luftentfeuchter wieder einschalten, um eine Beschädigung des Kompressors zu vermeiden. Wenn Sie den Luftentfeuchter unmittelbar nach dem Ausschalten einschalten, läuft der Kompressor nach etwa drei Minuten an. Dies ist ein normales Phänomen.

### WAHL DER BETRIEBSART

Wenn der Luftentfeuchter in Betrieb ist, drücken Sie wiederholt kurz die **POWER-Taste** und wählen Sie eine der Betriebsarten: Automatikbetrieb - Dauerenfeuchtungsbetrieb - Nachtbetrieb. Jedes Mal, wenn Sie die Taste drücken, leuchtet das entsprechende Symbol auf dem Display auf.



**1) Automatikmodus ( ):** In diesem Modus schaltet sich der Luftentfeuchter automatisch ein und aus, abhängig von der Zielfeuchtigkeit und der relativen Luftfeuchtigkeit im Raum. In diesem Modus stellen Sie die Soll-Luftfeuchtigkeit (siehe Abschnitt "**Einstellung der Soll-Luftfeuchtigkeit**") und die Ventilatorgeschwindigkeit (siehe Abschnitt "**Einstellung der Ventilatorgeschwindigkeit**") ein.

Wenn die relative Luftfeuchtigkeit im Raum 3 % oder mehr über der eingestellten Zielfeuchtigkeit liegt, schaltet sich der Luftentfeuchter automatisch ein.

Sinkt die relative Luftfeuchtigkeit im Raum um 3% oder mehr unter die eingestellte Sollfeuchte, wird der Betrieb des Entfeuchters automatisch unterbrochen.



**2) Kontinuierlicher Entfeuchtungsmodus ( ):** In diesem Modus erfolgt eine kontinuierliche Entfeuchtung. In diesem Modus ist es nicht möglich, die Zielfeuchtigkeit oder die Geschwindigkeit einzustellen. Diese Betriebsart eignet sich z. B. zum Entfernen überschüssiger Feuchtigkeit beim Trocknen von Wäsche.



**3) Nachtmodus ( ):** In diesem Modus ist der Betrieb des Luftentfeuchters stummgeschaltet und die Beleuchtung des Bedienfelds ist gedimmt. Dies gewährleistet maximalen Komfort, z. B. während des Schlafs.

Nach 10 Sekunden Inaktivität verdunkelt sich das Bedienfeld langsam und die Gebläsedrehzahl wird auf niedrig reduziert.

Drücken Sie eine beliebige Taste, um die ursprüngliche Helligkeit des Bedienfelds wiederherzustellen.

Im Nachtmodus werden auf der numerischen Anzeige keine Fehlercodes angezeigt und die Lüftergeschwindigkeit kann nicht eingestellt werden.

### EINSTELLUNG DER ZIELFEUCHTIGKEIT

Drücken Sie wiederholt die Taste **HUM**, um die Zielfeuchtigkeit einzustellen. Jeder Druck auf die Taste **HUM** erhöht die Zielfeuchtigkeit um 5 %. Sie können die Zielfeuchtigkeit zwischen 30 und 80% einstellen.

Die eingestellte Zielfeuchtigkeit wird auf der numerischen Anzeige angezeigt. Während des Betriebs wird dann die aktuelle Luftfeuchtigkeit auf dem numerischen Display angezeigt.

Sie können die Luftfeuchtigkeit im Automatik- und Nachtmodus einstellen. Im Modus der permanenten Entfeuchtung kann die Luftfeuchtigkeit nicht eingestellt werden.

### RAUMTEMPERATURANZEIGE

Durch langes Drücken der Taste **HUM** wird auf der numerischen Anzeige die aktuelle Raumtemperatur angezeigt. Nach ca. 5

Sekunden wird wieder die aktuelle Luftfeuchtigkeit angezeigt.

#### EINSTELLUNG DER GEBLÄSEDREHZAHL



Drücken Sie wiederholt die **SPEED-Taste**, um die Gebläsegeschwindigkeit auf niedrig (das Symbol leuchtet) oder hoch (das Symbol leuchtet) einzustellen.

Sie können die Lüftergeschwindigkeit nur im Automatikmodus einstellen.

#### EINSTELLUNG DES AUTOMATISCHEN ABSCHALTTIMERS

Mit dem Timer für die automatische Abschaltung können Sie ein Zeitintervall einstellen, nach dem sich der Luftentfeuchter automatisch abschaltet. Befolgen Sie diese Schritte zum Einrichten:



- 1) Wenn der Luftentfeuchter läuft, drücken Sie einmal die **TIMER-Taste**. Das Timer-Symbol leuchtet auf und auf der numerischen Anzeige blinkt "00".
- 2) Drücken Sie wiederholt die Taste **TIMER**, um das Zeitintervall einzustellen. Jeder Druck verlängert das Zeitintervall um 1 Stunde. Sie können das Zeitintervall von 01 bis 24 Stunden einstellen.
- 3) Warten Sie, bis sich das Zeitintervall auf der numerischen Anzeige stabilisiert hat, damit der Timer gespeichert werden kann. Der Countdown wird gestartet. Das Zeitintervall wird auf der numerischen Anzeige angezeigt.
- 4) Nach Ablauf des eingestellten Zeitintervalls schaltet sich der Luftentfeuchter automatisch ab.

**KOMMENTAR:** Wenn Sie den Timer abbrechen möchten, drücken Sie die **POWER-Taste**, um den Luftentfeuchter auszuschalten und in den Standby-Modus zu versetzen, oder stellen Sie den Timerwert auf "00", wenn der Luftentfeuchter eingeschaltet bleiben soll.

#### EINSTELLUNG DES AUTOMATISCHEN EINSCHALTTIMERS

Mit dem Auto-On-Timer können Sie ein Zeitintervall einstellen, nach dem sich der Luftentfeuchter automatisch einschaltet. Befolgen Sie diese Schritte zum Einrichten:



- 1) Wenn sich der Luftentfeuchter im Standby-Modus befindet, drücken Sie einmal die **TIMER-Taste**. Das Timer-Symbol leuchtet auf und auf der numerischen Anzeige blinkt "00".
- 2) Drücken Sie wiederholt die Taste **TIMER**, um das Zeitintervall einzustellen. Jeder Druck verlängert das Zeitintervall um 1 Stunde. Sie können das Zeitintervall von 01 bis 24 Stunden einstellen.
- 3) Warten Sie, bis sich das Zeitintervall auf der numerischen Anzeige stabilisiert hat, damit der Timer gespeichert werden kann. Der Countdown wird gestartet. Das Zeitintervall wird auf der numerischen Anzeige angezeigt.
- 4) Wenn das eingestellte Zeitintervall abgelaufen ist, schaltet sich der Luftentfeuchter automatisch ein.

**KOMMENTAR:** Wenn Sie den Timer abbrechen möchten, drücken Sie die **POWER-Taste**, um den Luftentfeuchter einzuschalten, oder stellen Sie den Timerwert auf "00", wenn der Luftentfeuchter im Standby-Modus bleiben soll.

#### AKTIVIERUNG/DEAKTIVIERUNG DER KINDERSICHERUNGSFUNKTION

Mit der Kindersicherungsfunktion können Sie das Bedienfeld sperren, um versehentliche Änderungen an den Einstellungen des Luftentfeuchters zu verhindern.



Halten Sie die Taste **LOCK** 3 Sekunden lang gedrückt, bis das Symbol aufleuchtet. Damit wird die Kindersicherungsfunktion aktiviert. Keine Taste wird funktionieren.



Um die Funktion zu deaktivieren, drücken Sie die Taste **LOCK** 3 Sekunden lang, bis das Symbol erlischt. Dadurch wird die Kindersicherung aufgehoben.

Die Kindersicherungsfunktion wird automatisch aufgehoben, wenn Sie den Luftentfeuchter ausschalten.

#### DIGITALE DISPLAYANZEIGE

Die Farbe der Digitalanzeige zeigt die relative Luftfeuchtigkeit im Raum an.

Relative Luftfeuchtigkeit im Raum	Digitales Display Farbe
<45 %	Blau
45-65 %	Grün
> 65 %	Rot

Die Digitalanzeige zeigt auch Fehlercodes an.

#### ENTLEERUNG DES KONDENSWSSERTANKS

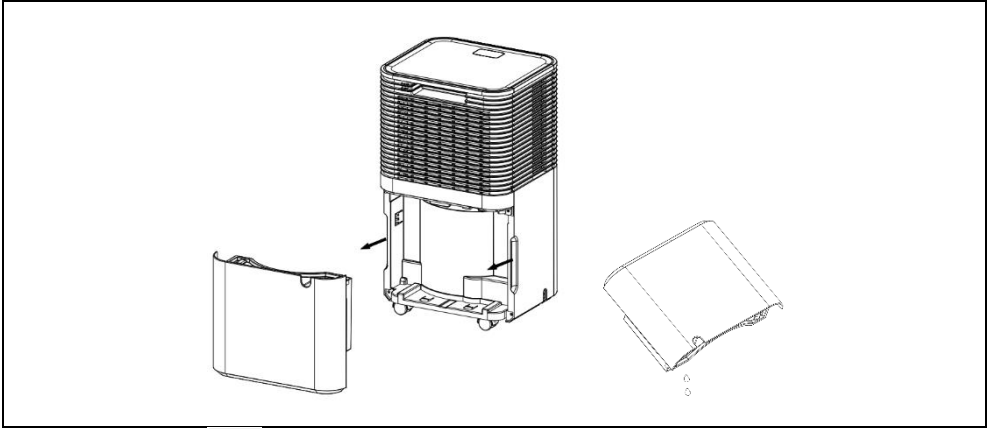


Wenn der Kondenswassertank voll ist, ertönt ein kurzer Piepton und das Symbol leuchtet auf dem Display auf.

Gehen Sie beim Entleeren des Behälters wie folgt vor:

- 1) Drücken Sie die **POWER-Taste**, um den Luftentfeuchter auszuschalten, und ziehen Sie den Netzstecker aus der Steckdose.

- 2) Fassen Sie den Kondenswasserbehälter von beiden Seiten an und ziehen Sie ihn aus dem Gehäuse des Luftentfeuchters heraus.
- 3) Gießen Sie das Wasser aus dem Reservoir aus. Wischen Sie das Tablett innen und außen mit einem trockenen Tuch ab.
- 4) Setzen Sie die Kartusche in das Gehäuse des Luftentfeuchters ein.
- 5) Stecken Sie den Netzstecker in die Steckdose und drücken Sie die **POWER-Taste**, um den Luftentfeuchter einzuschalten.




**WARNUNG:** 

Wenn das Symbol nach dem Entleeren des Fachs immer noch leuchtet, überprüfen Sie, ob sich der Schwimmer frei bewegen kann.



**WARNUNG:**

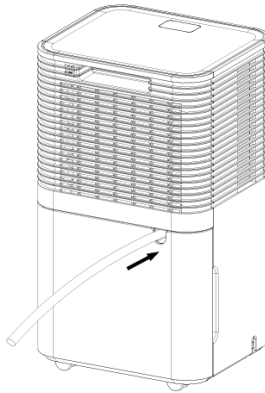
- Setzen Sie keine magnetischen Schwimmer oder Kunststoffnieten in die Schale ein. Andernfalls besteht die Gefahr, dass der Luftentfeuchter nicht automatisch stoppt, wenn der Tank voll ist, und das Kondenswasser überläuft und den Luftentfeuchter sowie den Fußboden im Raum beschädigt.
- Schütten Sie beim Entleeren des Behälters immer den gesamten Inhalt aus.
- Wenn das Tablett innen verschmutzt ist, waschen Sie es mit klarem Wasser und einem weichen Tuch aus. Anschließend mit einem trockenen Tuch abwischen. Verwenden Sie keine Reinigungsmittel, Drahttücher, chemische Staubentferner, Benzin, Benzol, Lösungsmittel oder andere ähnliche Produkte. Andernfalls besteht die Gefahr einer irreversiblen Beschädigung des Behälters und des Austretens von Kondenswasser.
-  Vergewissern Sie sich, dass Sie die Patrone richtig in das Gehäuse des Luftentfeuchters eingesetzt haben, sonst leuchtet das Symbol weiter und Sie können den Betrieb des Luftentfeuchters nicht wieder aufnehmen.

#### STÄNDIGER ABFLUSS VON KONDENSWASSER

Für einen ständigen Abfluss des Kondenswassers muss ein Abflussschlauch angeschlossen werden. Das Kondenswasser kann dann in einen Eimer oder Abfluss abfließen.

Gehen Sie bei der Montage des Abflussschlauchs wie folgt vor:

- 1) Vergewissern Sie sich, dass der Luftentfeuchter ausgeschaltet ist und der Stecker aus der Steckdose gezogen ist.
- 2) Richten Sie den Abflussschlauch gerade.
- 3) Verbinden Sie ein Ende des Abflussschlauchs mit dem Auslassanschluss an der Rückseite des Luftentfeuchters.
- 4) Stecken Sie das freie Ende des Abflussschlauchs in einen Eimer, Abfluss, Siphon usw. Es ist wichtig, dass das freie Ende des Abflussschlauchs tiefer liegt als der Auslassstutzen an der Rückseite des Luftentfeuchters.

**WARNUNG:**

Der Abflussschlauch darf nicht geknickt, gefaltet oder anderweitig verformt werden. Verstopfen Sie den Abflussschlauch nicht. In diesem Fall wird das Kondenswasser in den Vorratsbehälter abgeleitet.

Stecken Sie den Ablaufschlauch nicht in einen mit Wasser gefüllten Behälter. Es besteht die Gefahr, dass Wasser in den Luftentfeuchter zurückfließt.

**SCHUTZ GEGEN NIEDRIGE/HOHE TEMPERATUREN**

Der Luftentfeuchter ist mit einem Schutz gegen sehr niedrige oder sehr hohe Temperaturen ausgestattet. Wenn der Temperatursensor eine Raumtemperatur unter 5 °C oder über 35 °C feststellt, schaltet der Luftentfeuchter automatisch ab und geht in den Standby-Modus über.

Wenn der Temperatursensor eine Raumtemperatur zwischen 5 °C und 16 °C feststellt, beginnt der Luftentfeuchter automatisch mit dem Abtauvorgang. Während dieses Vorgangs schaltet sich der Kompressor periodisch ein, während der Ventilator noch läuft. Sobald die Raumtemperatur ansteigt, wird der Abtauvorgang automatisch abgebrochen.

**REINIGUNG UND WARTUNG**

**WARNUNG: Tauchen Sie das Gerät niemals in Wasser, reinigen Sie es nicht unter fließendem Wasser und geben Sie es nicht in die Spülmaschine.**

- Vergewissern Sie sich immer, dass das Gerät ausgeschaltet und der Stecker aus der Steckdose gezogen ist, bevor Sie es reinigen oder warten.
- Verwenden Sie ein weiches, mit lauwarmem Wasser angefeuchtetes Tuch, um die Außenseite des Geräts zu reinigen. Verwenden Sie keine scharfen Reinigungs-, Verdünnungs- oder Lösungsmittel, da sonst die Oberfläche des Geräts beschädigt werden kann.
- Wischen Sie die Luftein- und -austrittsöffnungen ab. Entfernen Sie Staub und Schmutz.
- Seien Sie besonders vorsichtig bei der Reinigung der Kunststoffteile des Geräts, da diese anfälliger für Kratzer sind.
- Schalten Sie das Gerät immer aus, ziehen Sie den Netzstecker und lassen Sie es mindestens 30 Minuten lang abkühlen, bevor Sie es reinigen.

**REINIGUNG DES LUFTFILTERS**

Wir empfehlen, den Luftfilter alle zwei Wochen zu reinigen, wenn Sie den Luftentfeuchter regelmäßig benutzen.

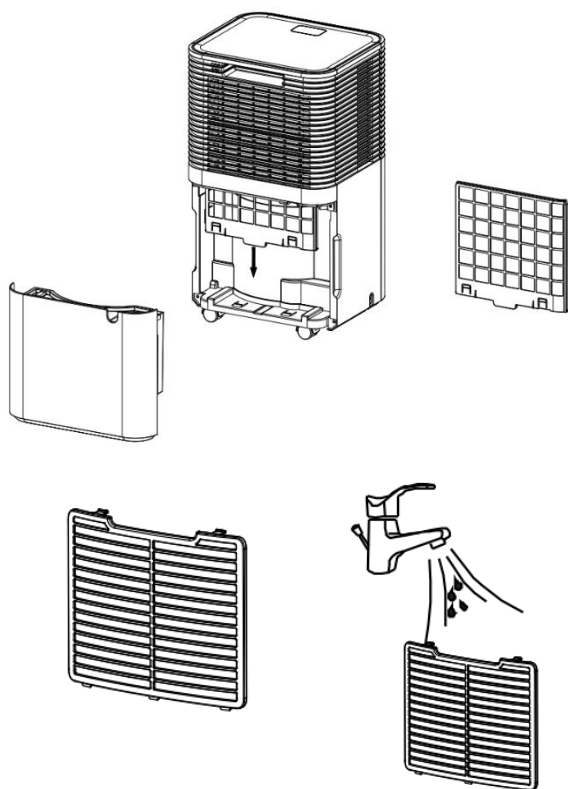
Während des Betriebs lagern sich Schmutz und Staub auf dem Luftfilter ab und können den Luftstrom behindern. Ein eingeschränkter Luftstrom verringert die Effizienz der Entfeuchtung und kann den Luftentfeuchter beschädigen, wenn er blockiert wird.

Gehen Sie bei der Reinigung des Luftfilters wie folgt vor:

- 1) Vergewissern Sie sich, dass der Luftentfeuchter ausgeschaltet ist und der Stecker aus der Steckdose gezogen ist.
- 2) Fassen Sie den Kondenswasserbehälter von beiden Seiten an und ziehen Sie ihn aus dem Gehäuse des Luftentfeuchters heraus.
- 3) Ziehen Sie den Luftfilter an der Unterseite der hinteren Abdeckung heraus.
- 4) Verwenden Sie einen Staubsauger, um Staub und Schmutz vom Filter abzusaugen. Es wird empfohlen, eine Bürstendüse anzubringen und die Saugleistung zu reduzieren.
- 5) Wenn der Luftfilter zu sehr verstopft ist, waschen Sie ihn mit sauberem Wasser und einem weichen Tuch aus. Sie können eine

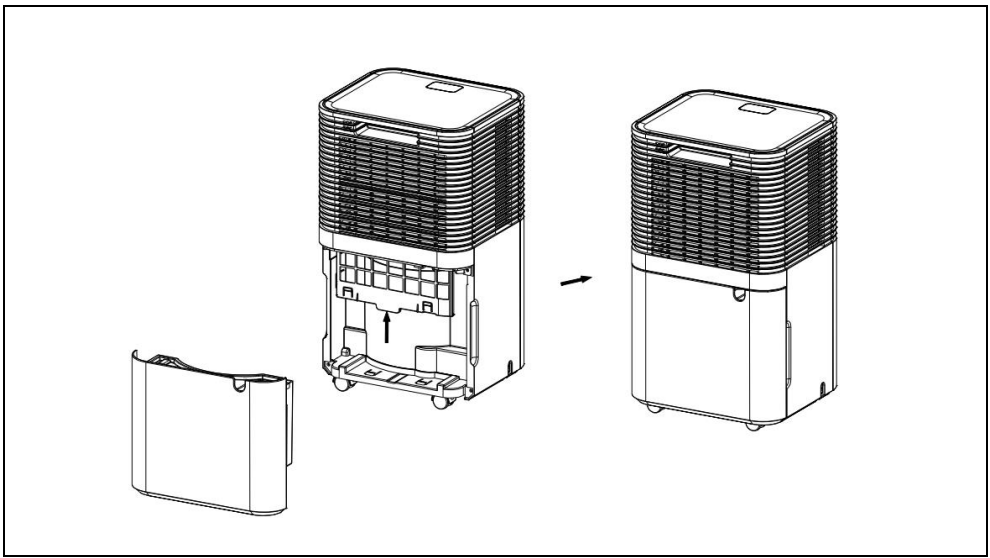


kleine Menge eines flüssigen Allzweckreinigers auf ein Tuch geben. Mit klarem Wasser abspülen und trocken wischen.



**WARNUNG:** Bevor Sie den Luftfilter wieder in den Luftentfeuchter einsetzen, vergewissern Sie sich, dass er sauber und trocken ist. Setzen Sie niemals einen nassen Filter in den Luftentfeuchter ein.

- 1) Setzen Sie den sauberen und getrockneten Luftfilter wieder in den Luftentfeuchter ein.
- 2) Setzen Sie den Kondenswasserbehälter wieder in das Gehäuse des Luftentfeuchters ein.



**WARNUNG:** Prüfen Sie bei der Reinigung den Zustand des Luftfilters auf Beschädigungen, Verformungen oder Risse. In diesem Fall sollten Sie es ersetzen lassen. Wenden Sie sich an eine autorisierte Kundendienststelle.



**WARNUNG:** Es ist verboten, den Luftentfeuchter ohne ordnungsgemäß eingesetzten Luftfilter oder mit einem beschädigten Luftfilter zu verwenden.

#### KONDENSWASSERTANK

Nach dem Gebrauch muss der Kondenswasserbehälter geleert und gereinigt werden.

- 1) Vergewissern Sie sich, dass der Luftentfeuchter ausgeschaltet ist und der Stecker aus der Steckdose gezogen ist.
- 2) Fassen Sie den Kondenswasserbehälter von beiden Seiten an und ziehen Sie ihn aus dem Gehäuse des Luftentfeuchters heraus.
- 3) Gießen Sie das Wasser aus dem Reservoir aus. Wischen Sie das Tablett innen und außen mit einem trockenen Tuch ab.
- 4) Setzen Sie die Kartusche in das Gehäuse des Luftentfeuchters ein.

#### SAVE


Wenn Sie den Luftentfeuchter längere Zeit nicht benutzen, reinigen Sie ihn gemäß den Anweisungen im Kapitel **"REINIGUNG UND WARTUNG"**, ziehen Sie den Netzstecker aus der Steckdose und lagern Sie den Luftentfeuchter und sein Zubehör in der Originalverpackung. Lagern Sie den Luftentfeuchter in aufrechter Position. Bewahren Sie es an einem trockenen Ort außerhalb der Reichweite von Kindern und Haustieren auf.



**WARNUNG:** Der Verdampfer im Inneren des Luftentfeuchters muss vor der Lagerung vollständig getrocknet werden, um Schäden an den Komponenten und Schimmelbildung zu vermeiden. Wir empfehlen daher, den Luftentfeuchter einige Tage lang an einem trockenen, offenen Ort aufzustellen, damit er austrocknen kann. Eine andere Möglichkeit, den Verdampfer zu trocknen, besteht darin, die Luftfeuchtigkeit um mehr als 5 % höher als die relative Luftfeuchtigkeit einzustellen, so dass der Ventilator mehrere Stunden lang laufen kann, um den Verdampfer zu trocknen.

#### DIE LÖSUNG DER PROBLEME

Bevor Sie sich an ein autorisiertes Servicezentrum wenden, sollten Sie die Tabelle zur Fehlerbehebung bei Problemen, die bei der Verwendung des Luftentfeuchters auftreten können, durchlesen. Diese Ursachen sind nicht auf Herstellungs- oder Materialfehler zurückzuführen.

Probleme	Ursache	Lösung
Der Luftentfeuchter schaltete sich nicht ein.	Der Stecker ist nicht in die Steckdose eingesteckt.	Stecken Sie den Stecker in die Steckdose.
	 Das Symbol leuchtet auf dem Display auf.	Der Kondenswassertank ist voll und muss geleert werden. Befolgen Sie die Anweisungen im Abschnitt <b>"Entleeren des Kondenswassertanks"</b> .
	Die Raumtemperatur liegt unter 5 °C oder über 35 °C.	Der Wärmeschutz wurde aktiviert. Stellen Sie den Luftentfeuchter in einen wärmeren oder kühleren Raum.

Der Luftentfeuchter funktioniert nicht richtig.	Der Luftfilter ist verstopft.	Reinigen Sie den Luftfilter gemäß den Anweisungen unter " <b>Reinigung des Luftfilters</b> ".
	Der Lufteinlass/-auslass ist blockiert.	Reinigen Sie den Lufteinlass/-auslass.
Der Luftentfeuchter saugt keine Luft an.	Der Luftfilter ist verstopft.	Reinigen Sie den Luftfilter gemäß den Anweisungen unter " <b>Reinigung des Luftfilters</b> ".
Der Luftentfeuchter ist zu laut.	Der Luftentfeuchter wird nicht auf einem ebenen Boden aufgestellt.	Stellen Sie den Luftentfeuchter auf einen ebenen und festen Platz.
	Der Luftfilter ist verstopft.	Reinigen Sie den Luftfilter gemäß den Anweisungen unter " <b>Reinigung des Luftfilters</b> ".



**Warnung:** Wenn das Problem weiterhin besteht oder nicht in der obigen Tabelle aufgeführt ist, schalten Sie den Luftentfeuchter aus, ziehen Sie den Netzstecker aus der Steckdose und wenden Sie sich an ein autorisiertes Kundendienstzentrum.

#### FEHLERCODES

Fehlercode	Die Bedeutung von	Was ist zu tun?
E2	Fehler im Feuchtigkeitssensor.	Wenden Sie sich an eine autorisierte Kundendienststelle, um den Sensor austauschen zu lassen.
LO	Die relative Luftfeuchtigkeit liegt unter 20%.	Der Luftentfeuchter stoppt den Betrieb und schaltet in den Standby-Modus. Dies ist ein normales Phänomen.
CL	Die Umgebungstemperatur liegt unter 5 °C.	
CH	Die Umgebungstemperatur liegt über 35 °C.	
HI	Die relative Luftfeuchtigkeit liegt über 90 %.	Der Luftentfeuchter bleibt in Betrieb.



**Beseitigung:** Wenn die Packungsbeilage, die Verpackung oder das Produktetikett ein durchgestrichenes Mülltonnensymbol enthält, bedeutet dies, dass in der Europäischen Union alle auf diese Weise gekennzeichneten elektrischen und elektronischen Produkte, Batterien und Akkus am Ende ihrer Lebensdauer in getrennte Abfallbehälter gegeben werden müssen. Diese Produkte dürfen nicht im unsortierten Siedlungsabfall entsorgt werden.



#### KONFORMITÄTSERKLÄRUNG

Abacus Electric, s.r.o. erklärt hiermit, dass das Produkt SALENTE WaterStar12 die Anforderungen der für diese Art von Geräten geltenden Normen und Vorschriften erfüllt. Den vollständigen Text der Konformitätserklärung finden Sie unter <http://ftp.salente.cz/ce>.

#### Importeur / Hersteller

Abacus Electric, s.r.o.  
Planá 2, 370 01, Tschechische Republik

Made in P.R.C.  
Copyright © Abacus Electric, s.r.o.  
[www.salente.eu](http://www.salente.eu)

Alle Rechte vorbehalten.  
Design und Aussehen können ohne vorherige Ankündigung geändert werden.

## Indice dei contenuti

INTRODUZIONE .....	101
LA VERSIONE PIÙ AGGIORNATA DEL MANUALE D'USO.....	101
AVVERTENZE E ISTRUZIONI DI SICUREZZA .....	101
AVVERTENZE E ISTRUZIONI DI SICUREZZA (ROTELLE): .....	103
AVVERTENZE SPECIFICHE PER GLI APPARECCHI CHE UTILIZZANO IL GAS REFRIGERANTE R290 .....	103
MANUALE DI SERVIZIO .....	103
RUMORE.....	107
CONTENUTO DELL'IMBALLAGGIO .....	107
SPECIFICHE .....	107
GRADO DI PROTEZIONE CONTRO LE SCOSSE ELETTRICHE .....	107
DESCRIZIONE DELLE SINGOLE PARTI .....	107
PANNELLO DI CONTROLLO.....	108
ICONE SUL DISPLAY .....	108
PRIMA DEL PRIMO UTILIZZO .....	108
SERVIZIO.....	109
PULIZIA E MANUTENZIONE.....	112
RISOLVERE I PROBLEMI.....	114

- Prima di mettere in funzione il prodotto, leggere attentamente l'intero manuale d'uso fino alla fine, anche se si ha familiarità con l'uso di un prodotto simile in passato.
- Conservare il presente manuale d'uso per future consultazioni: è parte integrante del prodotto e può contenere importanti istruzioni per la messa in funzione, il funzionamento e la cura del prodotto.
- Assicurarsi che le persone che utilizzeranno il prodotto leggano il presente manuale d'uso.
- Se regalate, donate o vendete questo prodotto a terzi, consegnate loro questo manuale d'uso insieme al prodotto e ricordate loro di leggerlo.
- Durante il periodo di garanzia, si consiglia di conservare l'imballaggio originale del prodotto: in questo modo il prodotto sarà protetto al meglio in caso di trasporto.

**LA VERSIONE PIÙ AGGIORNATA DEL MANUALE D'USO**

A causa delle continue innovazioni dei prodotti Salente e dei cambiamenti legislativi, è sempre possibile trovare la versione più aggiornata di questo manuale d'uso sul sito web [www.salente.eu](http://www.salente.eu) semplicemente scansionando il codice QR riportato di seguito con il proprio telefono cellulare:

**AVVERTENZE E ISTRUZIONI DI SICUREZZA****A) Avvisi generali:**

- Utilizzare l'apparecchio solo come indicato nel presente manuale d'uso.
- Questo apparecchio può essere utilizzato da bambini di età pari o superiore a 8 anni e da persone con ridotte capacità fisiche, sensoriali o mentali o con scarsa esperienza e conoscenza, a condizione che siano sorvegliati o che siano stati istruiti sull'uso sicuro dell'apparecchio e che ne comprendano i potenziali pericoli.
- Disimballare l'apparecchio con cura, facendo attenzione a non gettare via il materiale di imballaggio prima di aver trovato tutti i componenti del prodotto.
- Rimuovere tutti gli imballaggi e i materiali di marketing dal prodotto prima del primo utilizzo.
- Se l'apparecchio deve essere utilizzato in presenza di bambini, prestare particolare attenzione. Posizionare sempre l'apparecchio fuori dalla loro portata. I bambini devono essere sorvegliati per evitare che giochino con il prodotto.
- Non permettere che l'apparecchio venga utilizzato come giocattolo.
- Non scuotere il prodotto e fare attenzione a non farlo cadere a terra.
- Non toccare l'apparecchio con le mani bagnate o umide. Ciò è particolarmente vero quando è collegato a una presa di corrente.
- Non tentare di rimuovere l'involucro esterno dell'apparecchio.
- Il produttore non è responsabile di eventuali danni causati da un uso improprio dell'apparecchio e dei suoi accessori.
- È vietato modificare la superficie dell'apparecchio in qualsiasi modo, ad esempio utilizzando pellicole autoadesive, spruzzando la superficie, dipingendola con vernici, ecc.

**B) Ubicazione dell'apparecchio:**

- Installare sempre l'apparecchio in un luogo orizzontale, duro, liscio, asciutto e stabile.
- Non collocare mai l'apparecchio su superfici inclinate.
- Utilizzare e conservare l'apparecchio lontano da gas esplosivi, sostanze infiammabili, combustibili e volatili (solventi, vernici, adesivi, ecc.).
- Non esporre l'apparecchio a temperature estreme, alla luce diretta del sole, a un'umidità eccessiva (ad es. bagno, sauna, piscina, ecc.) e non collocarlo in ambienti eccessivamente polverosi.
- Non collocare l'apparecchio vicino a stufe, fiamme libere o altri apparecchi o attrezzature che sono fonti di calore.
- Non utilizzare l'apparecchio nel raggio d'azione di un forte campo elettromagnetico (ad es. forno a microonde).
- Non collocare l'apparecchio o i suoi accessori sopra o vicino a un fornello elettrico o a gas o sul bordo di un tavolo o di un piano di lavoro della cucina.
- Non esporre l'apparecchio a gocce o spruzzi d'acqua. Non spruzzare o sciacquare con acqua o altri liquidi. Non immergerlo in acqua o in altri liquidi, nemmeno parzialmente.
- Non utilizzare l'apparecchio per riporre oggetti e assicurarsi che non vi siano altri oggetti sull'apparecchio quando lo si ripone.

**C) Scopo dell'apparecchio:**

- L'apparecchio è progettato per l'uso in abitazioni, uffici e ambienti simili. Non utilizzarlo per scopi commerciali, medici o di altro tipo.
- Non utilizzare l'apparecchio per scopi diversi da quelli per cui è stato concepito.
- L'apparecchio non è progettato per il funzionamento continuo.
- L'apparecchio è progettato per l'uso in interni, non utilizzarlo all'aperto.

- Non utilizzare questo apparecchio con un programmatore, un timer, un sistema di controllo a distanza o qualsiasi altro componente che accenda automaticamente l'apparecchio.

#### D) Accessori:

- Utilizzare solo gli accessori forniti con l'apparecchio. Non utilizzare mai accessori non forniti o non destinati a questo prodotto.
- Prima di ogni utilizzo, accertarsi che l'accessorio selezionato non sia danneggiato. Non utilizzare mai l'apparecchio con accessori danneggiati.

#### E) Danneggiamento e riparazione dell'apparecchio:



Le riparazioni possono essere effettuate solo da un centro di assistenza autorizzato.

- Non riparare mai l'apparecchio da soli e non effettuare alcuna regolazione! Affidare tutte le riparazioni e le regolazioni di questo prodotto a un'azienda/servizio professionale. La manomissione del prodotto durante il periodo di validità della garanzia comporta il rischio di perdere i benefici della stessa.
- Non utilizzare mai l'apparecchio se non funziona correttamente, se è caduto a terra e si è danneggiato o se è caduto in acqua. In questo caso, è necessario rivolgersi a un'azienda/servizio professionale per la riparazione.
- Se l'apparecchio cade in acqua, non utilizzarlo in nessun caso e consegnarlo a un centro di assistenza autorizzato per un controllo.

#### F) Manutenzione e pulizia degli apparecchi:

- Assicurarsi sempre che l'apparecchio sia spento prima di procedere alla pulizia o alla manutenzione.
- Mantenere l'apparecchio pulito. Per la pulizia, seguire le istruzioni riportate nel capitolo Pulizia e manutenzione.
- La pulizia e la manutenzione da parte dell'utente non devono essere eseguite da bambini, a meno che non abbiano almeno 8 anni e non siano sorvegliati. I bambini di età inferiore agli 8 anni devono stare lontani dal prodotto.

#### G) Alimentazione:

- Non collocare oggetti pesanti sul cavo di alimentazione.
- Collegare l'apparecchio solo a una presa di corrente correttamente collegata a terra.

#### H) Alimentazione (cavo 230 V):

- Prima di collegare l'apparecchio alla presa di corrente, accertarsi che la tensione indicata sulla targhetta corrisponda a quella della propria presa di corrente.
- Non collegare l'apparecchio alla presa di corrente se non è stato montato correttamente.
- La presa di rete deve essere liberamente accessibile in modo da poter scollegare rapidamente il cavo di rete dalla fonte di alimentazione, se necessario.
- Svolgere completamente il cavo di alimentazione prima di utilizzare il prodotto.
- Non avvolgere il cavo di alimentazione intorno al prodotto.
- Non collegare o scollegare il cavo di alimentazione dell'apparecchio dalla presa di corrente con le mani bagnate.
- Assicurarsi che né la forcella del cavo di alimentazione né il cavo di alimentazione entrino in contatto con umidità, acqua o altri liquidi. Se ciò dovesse ancora accadere, asciugare accuratamente la forchetta prima di utilizzarla nuovamente.
- Mantenere il cavo di alimentazione asciutto.
- Non tirare o trasportare l'apparecchio per il cavo di alimentazione.
- Non scollegare l'apparecchio dalla presa di corrente tirando il cavo di alimentazione. Il cavo di alimentazione o la presa di corrente potrebbero essere danneggiati. Scollegare il cavo di rete dalla presa di corrente tirando la spina.
- Assicurarsi che il cavo di alimentazione non penda oltre il bordo del tavolo e non tocchi superfici calde o oggetti appuntiti.
- Non coprire il cavo di alimentazione con il tappeto. Non collocare tappeti, battiscopa o altri rivestimenti sul cavo di rete. Non collocare il cavo di alimentazione sotto mobili o elettrodomestici. Collocare il cavo di alimentazione in un punto in cui non possa essere travolto o inciampare. In tal caso, scollegare immediatamente l'apparecchio.
- Pulire sempre il cavo di alimentazione solo con un panno asciutto, non lavarlo mai con acqua.
- Spegner e scollegare sempre l'apparecchio quando non viene utilizzato, quando viene lasciato incustodito e prima di effettuare operazioni di pulizia, manutenzione o stoccaggio.
- Non collegare l'apparecchio a una prolunga.
- Non regolare la lunghezza del cavo di alimentazione.
- Se il cavo di alimentazione è danneggiato, farlo sostituire da un centro di assistenza qualificato per evitare situazioni pericolose. È vietato utilizzare l'apparecchio con un cavo di alimentazione danneggiato.
- In caso di temporale, l'apparecchio deve essere spento e il suo cavo di alimentazione deve essere scollegato dalla presa di corrente per evitare che l'apparecchio si danneggi in caso di fulmini.
- Spegner l'apparecchio e scollegare il cavo di alimentazione dalla presa di corrente se emette un suono strano, un odore o del fumo.

#### I) Deumidificatori:

- L'apparecchio deve essere installato in conformità alle norme nazionali di installazione.
- L'apparecchio può essere installato, utilizzato e conservato in locali di dimensioni superiori a 4<sup>m2</sup>. La distanza minima da pareti, mobili, ecc. deve essere di almeno 30 cm.
- Conservare e trasportare l'apparecchio preferibilmente in posizione verticale. Se l'apparecchio si è inclinato di 45° o più durante il trasporto, attendere 24 ore prima di accenderlo.

- Non mettere mai in funzione l'apparecchio senza filtro dell'aria o con un filtro dell'aria danneggiato. La durata dell'apparecchio potrebbe ridursi notevolmente o danneggiarsi.
- Se l'apparecchio viene rovesciato durante l'uso, spegnerlo e scollegarlo immediatamente dall'alimentazione principale. Controllare visivamente che l'apparecchio non presenti danni e attendere 24 ore prima di riaccenderlo.
- Se si sospetta che l'apparecchio sia stato danneggiato in qualche modo, rivolgersi a un centro di assistenza autorizzato.
- Scollegare l'alimentazione dell'apparecchio se emette un suono strano, un odore o del fumo.
- Quando l'apparecchio è in funzione, è necessario lasciare uno spazio sufficiente per la circolazione dell'aria di almeno 30 cm su tutti i lati dell'apparecchio.
- Non coprire le aperture di aspirazione o di uscita dell'aria o altre aperture di ventilazione e non inserirvi oggetti. In caso contrario, l'apparecchio potrebbe subire danni.
- Non coprire le aperture di ventilazione dell'apparecchio.



Prima di utilizzare l'apparecchio, leggere le presenti istruzioni per l'uso.



**ATTENZIONE:** Questo apparecchio non è destinato a essere controllato da un programmatore, da un timer esterno, da una presa a distanza o da un telecomando.

#### AVVERTENZE E ISTRUZIONI DI SICUREZZA (ROTELLE):

- L'apparecchio è dotato di rotelle. Prestare particolare attenzione nel maneggiarlo, ad esempio per evitare che cada dalle scale o scivoli da una superficie inclinata.

#### AVVERTENZE SPECIFICHE PER GLI APPARECCHI CHE UTILIZZANO IL GAS REFRIGERANTE R290



L'apparecchio è alimentato con gas infiammabile R290. Esiste il rischio di incendio.

- Questo apparecchio contiene circa 50 g di gas refrigerante R290.
- L'R290 è un gas refrigerante conforme alle normative ambientali europee.
- Si noti che il gas refrigerante di questo apparecchio è inodore.
- Per lo sbrinamento e la pulizia non utilizzare strumenti diversi da quelli raccomandati dal produttore.
- **ATTENZIONE:** L'apparecchio deve essere conservato in un'area ben ventilata, in cui le dimensioni del locale corrispondano a quelle indicate per il funzionamento.
- **ATTENZIONE:** L'apparecchio deve essere conservato in un locale in cui non vi siano fiamme libere (ad es. apparecchio a gas in funzione) e fonti di accensione (ad es. resistenza elettrica in funzione).
- L'apparecchio deve essere conservato in modo da evitare la possibilità di danni meccanici.
- Non forare o bucare l'apparecchio.
- Non accendere l'apparecchio.
- Il locale in cui l'apparecchio è installato, utilizzato o immagazzinato deve essere tale da impedire il contenimento di qualsiasi fuoriuscita di refrigerante che potrebbe causare un'esplosione o un incendio a causa dell'accensione del refrigerante quando vengono accesi e accesi riscaldatori elettrici, cucine elettriche, griglie e forni a gas o altre fonti di fuoco, gas o calore.



Chiunque lavori o entri in un circuito di refrigerazione deve essere in possesso di un certificato valido rilasciato da un organismo di valutazione accreditato dall'industria che ne attesti ufficialmente la competenza a maneggiare in sicurezza i refrigeranti secondo una specifica riconosciuta dall'industria.



La manutenzione deve essere eseguita solo secondo le raccomandazioni del produttore. La manutenzione e le riparazioni richiedono l'assistenza di personale professionale competente nell'uso di refrigeranti infiammabili.

#### MANUALE DI SERVIZIO

##### 1. Informazioni sul servizio

###### 1.1 Controllo dello spazio

Prima di intervenire su un sistema contenente refrigeranti infiammabili, è necessario effettuare controlli di sicurezza per garantire che il rischio di accensione sia ridotto al minimo. Prima di effettuare interventi sull'impianto di raffreddamento, è necessario adottare le seguenti precauzioni.

###### 1.2 Flusso di lavoro

Il lavoro deve essere eseguito in modo controllato per ridurre al minimo il rischio di presenza di gas o vapori infiammabili durante il lavoro.

### 1,3 Spazio di lavoro totale

L'intera squadra di manutenzione e le altre persone che lavorano sul posto devono essere informate sulla natura del lavoro da eseguire. È necessario evitare di lavorare in spazi ristretti. L'area intorno alla postazione di lavoro deve essere suddivisa in sezioni. È necessario assicurarsi che le condizioni all'interno dello spazio siano sicure effettuando un controllo dei materiali combustibili.

### 1,4 Verifica della presenza di refrigerante

L'area deve essere controllata con un apposito rilevatore di refrigerante prima e durante i lavori per garantire che i tecnici siano consapevoli di atmosfere potenzialmente infiammabili. È necessario assicurarsi che l'apparecchiatura di rilevamento delle perdite utilizzata sia adatta all'uso di refrigeranti infiammabili, cioè non scintillante, adeguatamente sigillata o intrinsecamente sicura.

### 1,5 Presenza di un estintore

Se si eseguono lavori a caldo su apparecchiature di refrigerazione o parti associate, è necessario disporre di un'attrezzatura antincendio adeguata. In prossimità dell'area di riempimento deve essere presente un estintore a polvere o a CO<sub>2</sub>.

### 1,6 Nessuna fonte di accensione

Chiunque esegua lavori relativi a un sistema di refrigerazione che comportino l'esposizione di tubazioni che contengono o hanno contenuto refrigerante infiammabile non deve utilizzare alcuna fonte di accensione in modo tale da creare un rischio di incendio o di esplosione. Tutte le possibili fonti di accensione, compreso il fumo di sigaretta, devono essere tenute ben lontane dal luogo di installazione, riparazione, rimozione e smaltimento, durante i quali il refrigerante infiammabile può essere rilasciato nell'area circostante. Prima di qualsiasi intervento, è necessario ispezionare l'area circostante l'apparecchiatura per verificare che non vi siano rischi di combustione o accensione. I cartelli "Vietato fumare" devono essere affissi.

### 1,7 Spazio ventilato

È necessario assicurarsi che lo spazio sia aperto o adeguatamente ventilato prima che il sistema venga disturbato o che vengano eseguiti lavori a caldo. L'intensità della ventilazione deve durare per tutta la durata del lavoro. La ventilazione deve disperdere in modo sicuro l'eventuale refrigerante scaricato e, di preferenza, deve sfogarlo nell'atmosfera.

### 1,8 Controlli sulle apparecchiature di refrigerazione

In caso di sostituzione di componenti elettrici, questi devono essere idonei allo scopo e soddisfare le specifiche corrette. Le istruzioni del produttore per la manutenzione e l'assistenza devono essere sempre rispettate. In caso di dubbio, è necessario contattare l'ufficio tecnico del produttore per ottenere assistenza.

Per gli impianti contenenti refrigeranti infiammabili, è necessario effettuare i seguenti controlli:

- la dimensione della carica è conforme alle dimensioni del locale in cui sono installate le parti contenenti il refrigerante;
- le unità di ventilazione e le uscite funzionino a pieno regime e non siano bloccate;
- se si utilizza un circuito di raffreddamento indiretto, il secondo circuito deve essere controllato per verificare la presenza di refrigerante;
- la marcatura dell'attrezzatura deve essere visibile e leggibile in ogni momento; le marcature e i segnali che non sono leggibili devono essere riparati;
- le tubazioni o i componenti del refrigerante siano installati in luoghi in cui è improbabile che siano esposti a sostanze che possono corrodere i componenti contenenti refrigerante, a meno che i componenti non siano costruiti con materiali resistenti alla corrosione interna o adeguatamente protetti contro la corrosione.

### 1,9 Controllo dell'apparecchiatura elettrica

La riparazione e la manutenzione dei componenti elettrici devono includere i controlli di sicurezza e l'ispezione dei componenti.

Se si verifica un guasto che potrebbe compromettere la sicurezza, non deve essere collegata alcuna alimentazione elettrica al circuito finché il guasto non è stato risolto in modo soddisfacente. Se il guasto non può essere riparato immediatamente ma è necessario continuare a operare, è necessario utilizzare una soluzione temporanea adeguata. Questo deve essere comunicato al proprietario della struttura in modo che tutte le parti ne siano consapevoli.

I controlli di sicurezza iniziali devono garantire:

- che i condensatori siano scaricati: questa operazione deve essere eseguita in modo sicuro per evitare la possibilità di archi elettrici;
- che durante le operazioni di riempimento, ristrutturazione e pulizia del sistema non vengano esposti componenti elettrici e cablaggi;
- che la messa a terra non venga interrotta.

### 2. Riparazione di componenti sigillati

2.1 Durante le riparazioni di componenti sigillati, è necessario scollegare l'alimentazione elettrica dall'apparecchiatura su cui si sta lavorando prima di rimuovere i coperchi sigillati, ecc. Se è assolutamente necessario che l'apparecchiatura sia alimentata elettricamente durante la manutenzione, è necessario collocare un dispositivo di rilevamento delle perdite in funzione permanente nel punto più critico per segnalare una situazione potenzialmente pericolosa.

2.2 Occorre prestare particolare attenzione a che gli interventi sui componenti elettrici non alterino l'involucro in



misura tale da compromettere il livello di protezione. Ciò include danni ai cavi, numero eccessivo di connessioni e terminali non eseguiti secondo le specifiche originali, danni alle guarnizioni, design improprio delle guarnizioni, ecc. Assicurarsi che il dispositivo sia montato in modo sicuro.

È necessario assicurarsi che le guarnizioni o i materiali di tenuta non siano così degradati da non servire più a prevenire l'ingresso di atmosfere infiammabili. Le parti di ricambio devono essere conformi alle specifiche del produttore.

**COMMENTO:** L'uso di guarnizioni in silicone può inibire l'efficacia di alcuni tipi di dispositivi di rilevamento delle perdite. I componenti a sicurezza intrinseca non devono essere scollegati prima di poter intervenire su di essi.

### **3. Riparazione di componenti a sicurezza intrinseca**

Non devono essere applicati carichi induttivi o capacitivi permanenti al circuito senza assicurarsi che non vengano superate le tensioni e le correnti consentite per l'apparecchiatura utilizzata.

I componenti a sicurezza intrinseca sono gli unici che possono essere lavorati in un ambiente infiammabile, anche se sono sotto tensione. L'apparecchiatura di prova deve essere dimensionata correttamente.

Le parti devono essere sostituite solo con quelle specificate dal produttore. Altre parti possono provocare l'accensione del refrigerante quando si disperde nell'ambiente.

### **4. Cablaggio**

Verificare che il cablaggio non sia soggetto a usura, corrosione, pressione eccessiva, vibrazioni, bordi taglienti o altri effetti ambientali negativi. L'ispezione deve tenere conto anche degli effetti dell'invecchiamento o delle vibrazioni continue provenienti da fonti quali compressori o ventilatori.

### **5. Rilevamento di refrigeranti infiammabili**

In nessun caso devono essere utilizzate fonti di accensione potenziali per la ricerca o l'individuazione di perdite di refrigerante.

Non è consentito utilizzare una torcia alogena (o qualsiasi altro rilevatore che utilizzi una fiamma libera).

### **6. Metodi di rilevamento delle perdite**

I seguenti metodi di rilevamento delle perdite sono considerati accettabili per i sistemi contenenti refrigeranti infiammabili.

I rilevatori elettronici di perdite devono essere utilizzati per rilevare i refrigeranti infiammabili, ma la loro sensibilità potrebbe non essere adeguata o richiedere una ricalibrazione. (Il dispositivo di rilevamento deve essere calibrato in un'area priva di refrigerante). È necessario assicurarsi che il rilevatore abbia una potenziale fonte di accensione e sia adatto al refrigerante utilizzato. Il dispositivo di rilevamento delle perdite deve essere impostato sulla percentuale di refrigerante LFL e deve essere calibrato in base al refrigerante utilizzato e deve essere confermata la percentuale appropriata di gas (massimo 25%).

I fluidi per il rilevamento delle perdite sono adatti all'uso con la maggior parte dei refrigeranti, ma è necessario evitare l'uso di detergenti contenenti cloro, poiché il cloro può reagire con il refrigerante e corrodere le tubazioni in rame.

Se si sospetta una perdita, tutti i fuochi aperti devono essere rimossi/estinti.

Se viene rilevata una perdita di refrigerante che richiede una brasatura, tutto il refrigerante deve essere rimosso dal sistema o isolato (chiudendo le valvole) in una parte del sistema lontana dalla perdita. Il sistema deve quindi essere spurgato con azoto privo di ossigeno (OFN) sia prima che dopo il processo di brasatura.

### **7. Rimozione e drenaggio**

Quando il circuito di raffreddamento viene disturbato per le riparazioni o per qualsiasi altro motivo, è necessario utilizzare le procedure convenzionali. Tuttavia, è importante attenersi al metodo migliore a causa dell'infiammabilità. È necessario seguire la seguente procedura:

- rimuovere il refrigerante;
- spurgare il circuito con gas inerte;
- scarico;
- spurgare nuovamente con gas inerte;
- aprire il circuito tagliando o brasando.

La carica del circuito deve essere portata nei cilindri di prelievo corretti. Il sistema deve essere "inondato" di OFN (azoto privo di ossigeno) per rendere l'unità sicura. Potrebbe essere necessario ripetere la procedura più volte. Per questa operazione non si deve utilizzare aria compressa o ossigeno.

L'allagamento può essere ottenuto interrompendo il vuoto nel sistema con un OFN e continuando a riempire fino a raggiungere la pressione di esercizio, quindi sfiatando in aria e infine riducendo il vuoto. Questo processo deve essere ripetuto finché il refrigerante è presente nel sistema. Quando viene utilizzata l'ultima carica di OFN, il sistema deve essere sfiato alla pressione atmosferica per consentire l'esecuzione del lavoro. Questa attività è assolutamente necessaria se il tubo deve essere brasato.

È necessario assicurarsi che le uscite di scarico non siano vicine a fonti di accensione e che sia garantita la ventilazione.

### **8. Procedura di adempimento**

Oltre alle procedure di riempimento convenzionali, è necessario osservare i seguenti requisiti.

- È necessario assicurarsi che l'uso dell'attrezzatura di riempimento non comporti una contaminazione con refrigeranti diversi. I tubi flessibili o le tubazioni devono essere il più corti possibile per ridurre al minimo la quantità di refrigerante in essi contenuta.
- I rulli devono essere mantenuti verticali.

- Assicurarsi che il sistema di refrigerazione sia collegato a terra prima di riempire il sistema con il refrigerante.
- Al termine del riempimento, il sistema deve essere etichettato (se non lo è già).
- È necessario prestare la massima attenzione affinché il sistema di raffreddamento non trabocchi.

Prima di essere riempito, il sistema deve essere sottoposto a una prova di pressione con un OFN. Il sistema deve essere sottoposto a un test di tenuta dopo il riempimento, ma prima della messa in funzione. Prima di lasciare il sito di montaggio, deve essere eseguita una prova di verifica.

### 9. Disattivazione

Prima di eseguire questa procedura, è essenziale che il tecnico conosca a fondo l'apparecchiatura e tutti i suoi dettagli. Si raccomanda una buona pratica per garantire che tutto il refrigerante venga rimosso in modo sicuro. Prima di intraprendere questa attività, devono essere prelevati campioni dell'olio e del refrigerante, nel caso in cui sia necessaria un'analisi prima del riutilizzo del refrigerante rigenerato. È essenziale che sia disponibile l'energia elettrica prima di iniziare questa attività.

- Familiarizzazione con la struttura e le sue attività.
- Disconnessione elettrica del sistema.
- Prima di iniziare la procedura, accertarsi che:
  - se necessario, è previsto un dispositivo meccanico per la movimentazione delle bombole di refrigerante;
  - tutti i dispositivi di protezione personale erano disponibili e utilizzati correttamente;
  - la procedura di rimozione sia stata supervisionata in ogni momento da una persona competente;
  - l'attrezzatura di rimozione e le bombole siano conformi alle norme pertinenti.
- Se possibile, scaricare il sistema di raffreddamento.
- Se non è possibile ottenere il vuoto, si deve costruire un collettore che consenta di prelevare il refrigerante da diverse parti dell'impianto.
- Assicurarsi che la bombola sia posizionata sulla bilancia prima di procedere alla rimozione.
- Accendere il dispositivo di campionamento e farlo funzionare secondo le istruzioni del produttore.
- La guerra non tracimerà. (non più dell'80% del contenuto del liquido di riempimento).
- La pressione massima di esercizio della bombola non deve essere superata, nemmeno temporaneamente.
- Quando le bombole sono state riempite correttamente e la procedura è stata completata, assicurarsi che le bombole e l'attrezzatura siano immediatamente rimosse dal sito di installazione e che tutte le valvole di isolamento dell'attrezzatura siano chiuse.
- Il refrigerante rimosso non deve essere caricato in un altro sistema di refrigerazione prima di essere stato pulito e ispezionato.

### 10. Misure dell'etichetta

L'apparecchiatura deve recare un'etichetta che indichi che è stata smantellata e che è priva di refrigerante. L'etichetta deve essere datata e firmata. È necessario assicurarsi che l'apparecchiatura rechi etichette che indichino che l'apparecchiatura contiene refrigerante infiammabile.

### 11. Rimozione

Quando il refrigerante viene rimosso dal sistema, sia per la manutenzione che per lo smantellamento, si raccomanda una buona pratica per garantire che tutti i refrigeranti vengano rimossi in modo sicuro.

Quando si trasferisce il refrigerante nelle bombole, assicurarsi che vengano utilizzate solo le bombole appropriate per prelevare il refrigerante.

È necessario assicurarsi che sia disponibile il numero corretto di bombole per contenere la carica totale del sistema.

Tutte le bombole da utilizzare devono essere progettate per il refrigerante da rimuovere ed etichettate per tale refrigerante (ad esempio, bombole speciali per la rimozione del refrigerante). Le bombole devono essere complete di valvola di sicurezza e relative valvole di intercettazione in buono stato di funzionamento. I cilindri di rimozione vuoti vengono svuotati e, se possibile, raffreddati prima della rimozione.

L'apparecchiatura di campionamento deve essere in buono stato di funzionamento, con una serie di istruzioni relative all'apparecchiatura a portata di mano e deve essere adatta al campionamento di refrigeranti infiammabili. Inoltre, deve essere disponibile un set di bilance calibrate in buono stato di funzionamento. I tubi devono essere completi di raccordi di disconnessione, privi di perdite e in buone condizioni. Prima di utilizzare il dispositivo di rimozione, occorre verificare che sia in condizioni di funzionamento soddisfacenti, che sia stato sottoposto a una manutenzione adeguata e che tutti i componenti elettrici associati siano sigillati per evitare l'accensione in caso di scarico del refrigerante. In caso di dubbio, è necessario consultare il produttore.

Il refrigerante rimosso deve essere restituito al fornitore di refrigerante nella bombola di rimozione corretta e con la relativa lettera di trasferimento dei rifiuti concordata. I refrigeranti non vengono miscelati nelle unità di prelievo e soprattutto nelle bombole.

Se i compressori o gli oli per compressori devono essere rimossi, assicurarsi che siano stati drenati a un livello accettabile per garantire che il refrigerante infiammabile non rimanga nel lubrificante. La procedura di pompaggio deve essere eseguita prima di restituire il compressore al fornitore. Per accelerare questo processo è necessario utilizzare solo il riscaldamento elettrico del corpo del compressore. Quando l'olio viene scaricato dal sistema, deve essere rimosso in modo sicuro.

## RUMORE

Il valore di emissione sonora dichiarato di questo apparecchio è di 38 dB(A), ovvero il livello di potenza sonora A rispetto a una potenza sonora di riferimento di 1 pW.

## CONTENUTO DELL'IMBALLAGGIO

- Deumidificatore
- Tubo di drenaggio
- Istruzioni per l'uso

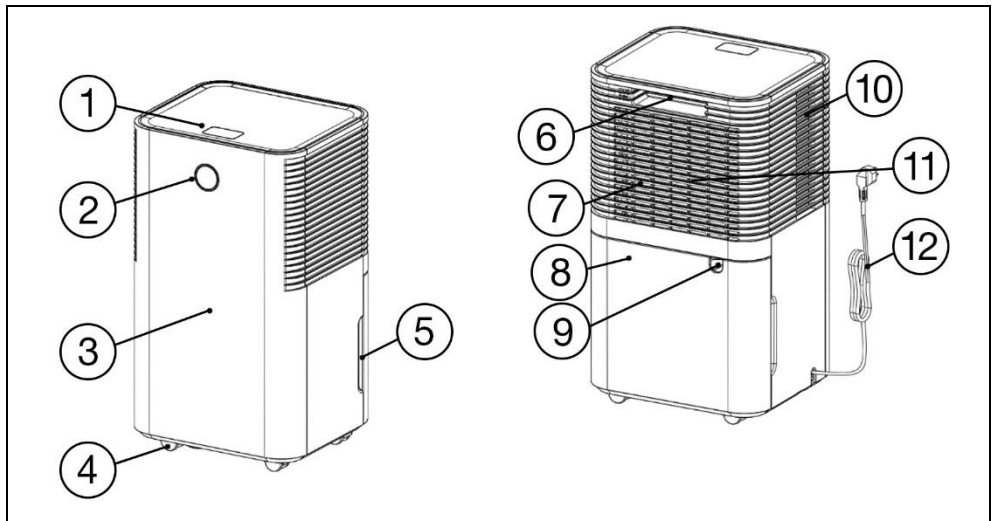
## SPECIFICHE

- Capacità di deumidificazione (a 27 °C e 60% di umidità relativa): 6,5 litri al giorno
- Capacità di deumidificazione (a 30 °C e 80% di umidità relativa): 12 litri al giorno
- Tensione nominale: AC 220-240 V
- Frequenza nominale: 50 Hz
- Potenza nominale assorbita (a 27 °C e 60% di umidità relativa): 172 W
- Potenza nominale assorbita (a 30 °C e 80% di umidità relativa): 200 W
- Capacità del serbatoio dell'acqua: 2 litri
- Tipo e peso del refrigerante: R290 (50 g)
- Dimensioni (l x h x h): 255 x 220 x 445 mm
- Peso: 10 kg

## GRADO DI PROTEZIONE CONTRO LE SCOSSE ELETTRICHE

Classe I - La protezione contro le scosse elettriche è garantita da un isolamento di base e dal collegamento delle parti inanimate dell'apparecchio al conduttore di protezione della rete.

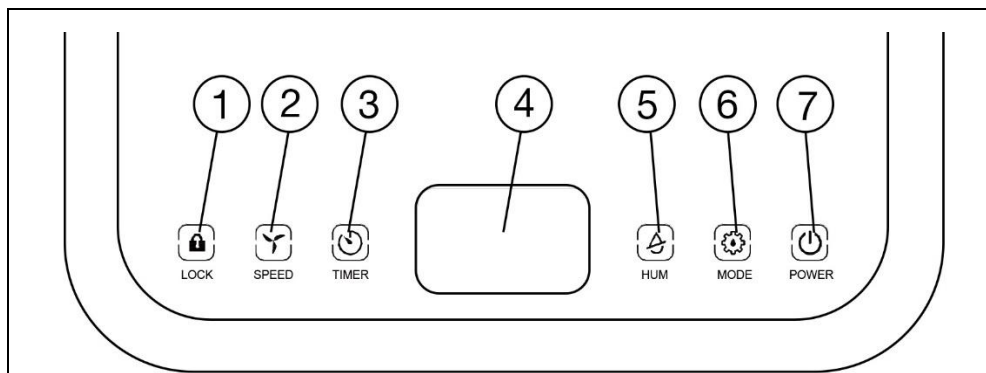
## DESCRIZIONE DELLE SINGOLE PARTI



- 1) Pannello di controllo
- 2) Display digitale
- 3) Pannello frontale
- 4) Ruote da corsa
- 5) Maniglia del serbatoio dell'acqua di condensa
- 6) Maniglia del deumidificatore
- 7) Presa d'aria posteriore

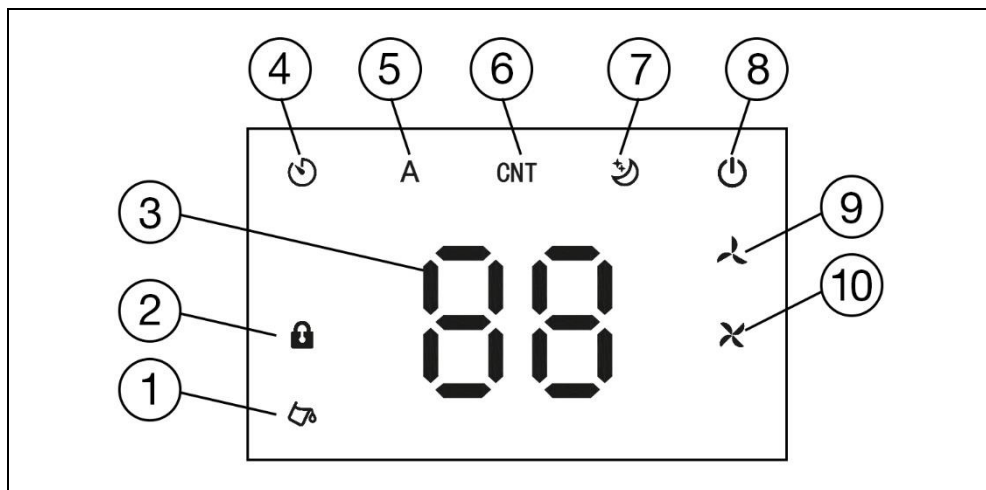
- 8) Serbatoio di stoccaggio della condensa
  - 9) Uscita per il drenaggio permanente dell'acqua
  - 10) Uscite d'aria laterali (situate su entrambi i lati)
  - 11) Filtro dell'aria
  - 12) Cavo di rete
- Tubo flessibile di scarico (non mostrato)

## PANNELLO DI CONTROLLO



- 1) Pulsante **LOCK** per attivare/disattivare la funzione di blocco bambini
- 2) Pulsante **SPEED** per impostare la velocità
- 3) Tasto **TIMER** per attivare/disattivare il timer di accensione/spengimento automatico
- 4) Display
- 5) Pulsante **HUM** per impostare l'umidità target
- 6) Pulsante **MODE** per selezionare la modalità operativa
- 7) Pulsante **POWER** per accendere/spengere il deumidificatore e selezionare la modalità standby

## ICONE SUL DISPLAY



- |  |  |
|--|--|
| <ol style="list-style-type: none"><li>1) Icona della barra delle applicazioni completa</li><li>2) Icona del blocco bambini attivata</li><li>3) Display numerico</li><li>4) Icona del timer attivato</li><li>5) Icona della modalità automatica</li></ol> | <ol style="list-style-type: none"><li>6) Icona di deumidificazione permanente</li><li>7) Icona della modalità notturna</li><li>8) Icona di accensione del deumidificatore</li><li>9) Icona della bassa velocità</li><li>10) Icona dell'alta velocità</li></ol> |
|--|--|

## PRIMA DEL PRIMO UTILIZZO

- 1) Controllare che il prodotto non presenti adesivi, pellicole o altri materiali protettivi destinati esclusivamente al trasporto al cliente per proteggere l'apparecchio da graffi o altri danni. Rimuoverli prima dell'uso.
- 2) Prima di collegare l'apparecchio alla rete elettrica, accertarsi con un'ispezione visiva che l'apparecchio sia integro e non abbia subito danni durante il trasporto.

## SELEZIONE DEL LUOGO DI UTILIZZO

Per garantire un funzionamento sicuro e senza problemi del deumidificatore, è necessario scegliere un luogo adatto per il suo utilizzo. Il sito deve soddisfare almeno i seguenti criteri:

- Posizionare il deumidificatore su una superficie solida, piana e asciutta.
- Assicurarsi che intorno al deumidificatore vi sia uno spazio sufficiente, almeno 30 cm su tutti i lati. Lo spazio libero garantirà una corretta circolazione dell'aria intorno ad esso.
- La stanza in cui si utilizzerà il deumidificatore deve avere una superficie superiore a 4m<sup>2</sup>.
- La temperatura ambiente consigliata deve essere compresa tra 5 e 35 °C.

Assicurarsi che il deumidificatore non sia esposto:

- fonti di calore come radiatori, bocchette di calore, stufe, ecc;
- gocciolamenti o spruzzi d'acqua, olio o altri liquidi;
- alla luce diretta del sole;
- vibrazioni o urti meccanici;
- polvere eccessiva;
- Ventilazione insufficiente, ad esempio collocandolo in un armadio o in una libreria.



**ATTENZIONE:** Il deumidificatore non deve essere utilizzato o conservato in un luogo in cui vengono utilizzate o conservate sostanze infiammabili o esplosive o fiamme libere.

Raccomandazioni per un funzionamento efficiente del deumidificatore:

- Chiudere le porte e le finestre della stanza in cui si utilizza il deumidificatore.
- Non bloccare l'ingresso o l'uscita dell'aria. Il deumidificatore potrebbe surriscaldarsi.
- Svuotare regolarmente il serbatoio dell'acqua di condensa.
- Mantenere puliti il filtro dell'aria, l'ingresso e le uscite dell'aria.

## SCOPO DELL'USO

Un deumidificatore serve a rimuovere l'umidità eccessiva dall'aria. Il deumidificatore aspira l'aria umida dalla stanza, la raffredda e l'acqua di condensa viene scaricata in un serbatoio di stoccaggio o, se necessario, direttamente nell'uscita di scarico tramite un tubo flessibile.

## SERVIZIO

### COMMISSIONE

Assicurarsi che il deumidificatore sia montato correttamente e che il serbatoio dell'acqua di condensa sia vuoto e inserito correttamente.

Svolgere il cavo di rete e inserire la spina in una presa di rete correttamente collegata a terra.

Viene emesso un breve segnale acustico e tutte le icone e i pulsanti di controllo si illuminano per circa 1 secondo. A questo punto si spengono e rimane acceso solo il pulsante **POWER**. Il deumidificatore è ora in modalità standby.

**COMMENTO:** Il deumidificatore non funziona correttamente se il serbatoio dell'acqua di condensa non è inserito correttamente.

### ACCENSIONE, PASSAGGIO ALLA MODALITÀ STANDBY E SPEGNIMENTO

Premere brevemente il pulsante **POWER** quando il deumidificatore è in modalità standby per accenderlo.

Alla prima accensione, il deumidificatore si avvia con un'umidità del 60% e in modalità automatica. A Il display numerico visualizza "60" e l'icona si accende.

Alla successiva accensione, il deumidificatore si avvierà nell'impostazione/modalità in cui è stato spento l'ultima volta (ad eccezione del timer di accensione/spegnimento automatico).

Premere brevemente il pulsante **POWER** mentre il deumidificatore è in funzione per spegnerlo e metterlo in modalità standby. Per spegnere completamente l'apparecchio, estrarre la spina dalla presa di corrente.



**ATTENZIONE:** Attendere almeno tre minuti prima di riaccendere il deumidificatore per evitare di danneggiare il compressore. Se si accende il deumidificatore subito dopo averlo spento, il compressore inizia a funzionare dopo circa tre minuti. Si tratta di un fenomeno normale.

## SELEZIONE DELLA MODALITÀ OPERATIVA

Quando il deumidificatore è in funzione, premere brevemente il pulsante **POWER** e selezionare una delle modalità di funzionamento: modalità automatica - modalità di deumidificazione continua - modalità notturna. Ogni volta che lo si preme, sul display si accende l'icona corrispondente.

A 1) **Modalità automatica ( ):** in questa modalità, il deumidificatore si accende e si spegne automaticamente in base all'umidità target e all'umidità relativa della stanza. In questa modalità, impostare l'umidità target (vedere la sezione "Impostazione dell'umidità target") e la velocità del ventilatore (vedere la sezione "Impostazione della velocità del

ventilatore").

Se l'umidità relativa della stanza è superiore del 3% o più rispetto all'umidità target impostata, il deumidificatore si avvia automaticamente.

Se l'umidità relativa della stanza scende del 3% o più al di sotto dell'umidità target impostata, il funzionamento del deumidificatore viene interrotto automaticamente.

**CNT**

**2) Modalità di deumidificazione continua ( ):** in questa modalità si verifica una deumidificazione continua. In questa modalità non è possibile impostare l'umidità o la velocità target. Questa modalità è adatta, ad esempio, per eliminare l'umidità eccessiva durante l'asciugatura del bucato.



**3) Modalità notturna ( ):** in questa modalità, il funzionamento del deumidificatore è silenzioso e l'illuminazione del pannello di controllo è attenuata. Questo garantisce il massimo comfort, ad esempio durante il sonno.

Dopo 10 secondi di inattività, il pannello di controllo si oscura lentamente e la velocità della ventola viene ridotta a bassa.

Premere un pulsante qualsiasi per ripristinare la luminosità originale del pannello di controllo.

In modalità notturna, sul display numerico non vengono visualizzati codici di errore e non è possibile regolare la velocità della ventola.

#### IMPOSTAZIONE DELL'UMIDITÀ TARGET

Premere ripetutamente il pulsante **HUM** per impostare l'umidità target. Ogni pressione del pulsante **HUM** aumenta l'umidità target del 5%. È possibile impostare l'umidità target tra il 30 e l'80%.

L'umidità target impostata viene visualizzata sul display numerico. Durante il funzionamento, l'umidità corrente viene visualizzata sul display numerico.

È possibile impostare l'umidità in modalità automatica e notturna. Nella modalità di deumidificazione permanente, l'umidità non può essere regolata.

#### DISPLAY DELLA TEMPERATURA AMBIENTE

Premendo a lungo il tasto **HUM**, il display numerico visualizza la temperatura ambiente attuale. Dopo circa 5 secondi, viene nuovamente visualizzata l'umidità corrente.

#### IMPOSTAZIONE DELLA VELOCITÀ DEL VENTILATORE



Premere ripetutamente il tasto **SPEED** per impostare la velocità della ventola su bassa (l'icona si accende) o alta (l'icona si accende).

È possibile impostare la velocità della ventola solo in modalità automatica.

#### IMPOSTAZIONE DEL TIMER DI SPEGNIMENTO AUTOMATICO

Il timer di spegnimento automatico consente di impostare un intervallo di tempo dopo il quale il deumidificatore si spegne automaticamente. Per la configurazione, attenersi alla seguente procedura:



1) Quando il deumidificatore è in funzione, premere una volta il tasto **TIMER**. L'icona del timer si accende e sul display numerico lampeggia "00".

2) Premere ripetutamente il tasto **TIMER** per impostare l'intervallo di tempo. Ogni pressione prolunga l'intervallo di tempo di 1 ora. È possibile impostare l'intervallo di tempo da 01 a 24 ore.

3) Attendere che l'intervallo di tempo sul display numerico si stabilizzi, salvando così il timer in memoria. Si avvia il conto alla rovescia. L'intervallo di tempo viene visualizzato sul display numerico.

4) Allo scadere dell'intervallo di tempo impostato, il deumidificatore si spegne automaticamente.

**COMMENTO:** Se si desidera annullare il timer, premere il pulsante **POWER** per spegnere il deumidificatore e metterlo in modalità standby, oppure impostare il valore del timer su "00" se si desidera che il deumidificatore rimanga acceso.

#### IMPOSTAZIONE DEL TIMER DI ACCENSIONE AUTOMATICA

Il timer di accensione automatica consente di impostare un intervallo di tempo dopo il quale il deumidificatore si accende automaticamente. Per la configurazione, attenersi alla seguente procedura:



1) Quando il deumidificatore è in modalità standby, premere una volta il pulsante **TIMER**. L'icona del timer si accende e sul display numerico lampeggia "00".

2) Premere ripetutamente il tasto **TIMER** per impostare l'intervallo di tempo. Ogni pressione prolunga l'intervallo di tempo di 1 ora. È possibile impostare l'intervallo di tempo da 01 a 24 ore.

3) Attendere che l'intervallo di tempo sul display numerico si stabilizzi, salvando così il timer in memoria. Si avvia il conto alla rovescia. L'intervallo di tempo viene visualizzato sul display numerico.

4) Allo scadere dell'intervallo di tempo impostato, il deumidificatore si accende automaticamente.

**COMMENTO:** Se si desidera annullare il timer, premere il pulsante **POWER** per accendere il deumidificatore, oppure impostare il valore del timer su "00" se si desidera che il deumidificatore rimanga in modalità standby.

## ABILITARE/DISABILITARE LA FUNZIONE DI BLOCCO BAMBINI

La funzione di blocco bambini consente di bloccare il pannello di controllo per evitare modifiche accidentali alle impostazioni del deumidificatore.



Premere a lungo il tasto **LOCK** per 3 secondi finché l'icona non si accende. Attiva la funzione di blocco bambini. Nessun pulsante funziona.



Per annullare la funzione, premere a lungo il tasto **LOCK** per 3 secondi finché l'icona non si spegne. In questo modo si annulla la funzione di blocco bambini.

La funzione di blocco bambini si annulla automaticamente se si spegne il deumidificatore.

## INDICAZIONE DEL DISPLAY DIGITALE

Il colore del display digitale indica l'umidità relativa della stanza.

Umidità relativa dell'ambiente	Colore del display digitale
<45 %	Blu
45-65 %	Verde
> 65 %	Rosso

Il display digitale visualizza anche i codici di errore.

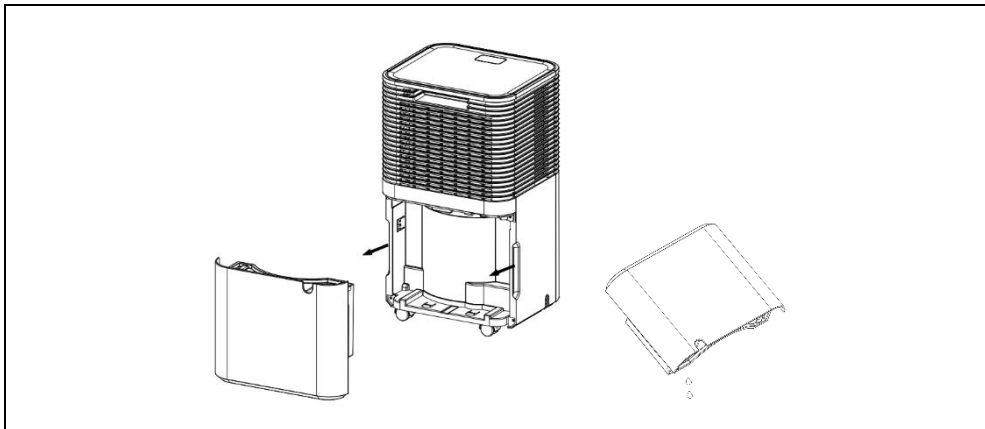
## SVUOTAMENTO DEL SERBATOIO DELL'ACQUA DI CONDENZA




Quando il serbatoio dell'acqua di condensa è pieno, viene emesso un breve segnale acustico e l'icona si accende sul display.

Quando si svuota la tramoggia, procedere come segue:

- 1) Premere il pulsante **POWER** per spegnere il deumidificatore ed estrarre la spina dalla presa di corrente.
- 2) Afferrare il serbatoio dell'acqua di condensa da entrambi i lati ed estrarlo dal corpo del deumidificatore.
- 3) Versare l'acqua dal serbatoio. Pulire il vassoio all'interno e all'esterno con un panno asciutto.
- 4) Inserire la cartuccia nel corpo del deumidificatore.
- 5) Inserire la spina nella presa di corrente e premere il pulsante **POWER** per accendere il deumidificatore.




**ATTENZIONE:**  Se l'icona è ancora accesa dopo aver svuotato il vassoio, verificare che il galleggiante si muova liberamente.



**ATTENZIONE:**

- Non inserire nel vassoio galleggianti magnetici o rivetti di plastica. In caso contrario, c'è il rischio che il deumidificatore non si fermi automaticamente quando il serbatoio è pieno e che l'acqua di condensa trabocchi e danneggi il deumidificatore e il pavimento della stanza.
- Quando si svuota il contenitore, versare sempre l'intero contenuto.
- Quando il vassoio è sporco all'interno, lavarlo con acqua pulita e un panno morbido. Quindi pulire con un panno asciutto. Non utilizzare detersivi, panni metallici, prodotti chimici per la rimozione della polvere, benzina, benzene, solventi o

altri prodotti simili. In caso contrario, sussiste il rischio di danni irreversibili al serbatoio e di possibili perdite di acqua di condensa.

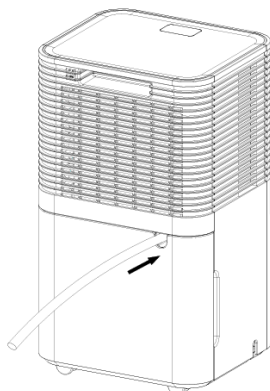
-  Assicurarsi di aver inserito correttamente la cartuccia nel corpo del deumidificatore, altrimenti l'icona rimarrà accesa e non sarà possibile riprendere il funzionamento del deumidificatore.

#### FUORIUSCITA COSTANTE DI ACQUA CONDENSATA

Per un drenaggio costante dell'acqua di condensa, è necessario collegare un tubo di scarico. L'acqua di condensa può quindi defluire in un secchio o in uno scarico.

Quando si monta il tubo di scarico, procedere come segue:

- 1) Assicurarsi che il deumidificatore sia spento e che la spina sia scollegata dalla presa di corrente.
- 2) Raddrizzare il tubo di scarico.
- 3) Collegare un'estremità del tubo di scarico al connettore di uscita sul retro del deumidificatore.
- 4) Inserire l'estremità libera del tubo di drenaggio in un secchio, in uno scarico, in un sifone, ecc. È importante che l'estremità libera del tubo di scarico sia più bassa del connettore di uscita sul retro del deumidificatore.



#### ATTENZIONE:

Non piegare, piegare o deformare in altro modo il tubo di scarico.

Non ostruire il tubo di scarico. In questo caso, l'acqua di condensa viene scaricata nel serbatoio di accumulo.

Non inserire il tubo di scarico in un contenitore pieno d'acqua. Esiste il rischio di riflusso dell'acqua nel

deumidificatore.

#### PROTEZIONE DA BASSE/ALTE TEMPERATURE

Il deumidificatore è dotato di protezione contro le temperature molto basse o molto alte. Se il sensore di temperatura rileva una temperatura ambiente inferiore a 5 °C o superiore a 35 °C, il deumidificatore interrompe automaticamente il funzionamento e passa alla modalità standby.

Se il sensore di temperatura rileva una temperatura ambiente compresa tra 5 °C e 16 °C, il deumidificatore avvia automaticamente il processo di sbrinamento. Durante questo processo, il compressore si accende periodicamente mentre il ventilatore è ancora in funzione. Quando la temperatura ambiente sale, il processo di sbrinamento viene automaticamente annullato.

#### PULIZIA E MANUTENZIONE



**ATTENZIONE: Non immergere mai l'apparecchio in acqua, non pulirlo sotto l'acqua corrente e non metterlo in lavastoviglie.**

- Prima di procedere alla pulizia o alla manutenzione, accertarsi sempre che l'apparecchio sia spento e che la spina sia scollegata dalla presa di corrente.
- Per pulire l'esterno dell'apparecchio, utilizzare un panno morbido inumidito con acqua tiepida. Non utilizzare detergenti aggressivi, diluenti o solventi, altrimenti la superficie dell'apparecchio potrebbe danneggiarsi.
- Pulire le aperture di ingresso e uscita dell'aria. Rimuovere la polvere e lo sporco.
- Prestare particolare attenzione quando si puliscono le parti in plastica dell'apparecchio, che sono più soggette a graffi.
- Spegnerlo e scollegare sempre l'apparecchio e lasciarlo raffreddare per almeno 30 minuti prima di procedere alla pulizia.



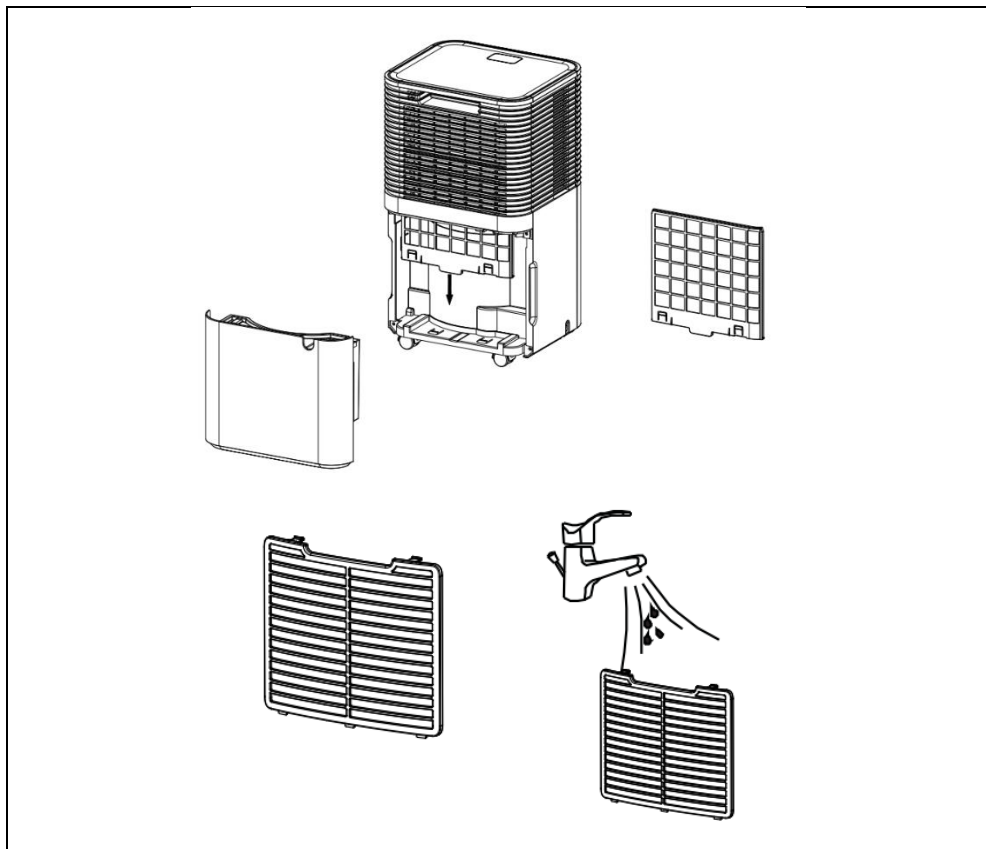
## PULIZIA DEL FILTRO DELL'ARIA

Si consiglia di pulire il filtro dell'aria ogni due settimane se si utilizza regolarmente il deumidificatore.

Durante il funzionamento, sporco e polvere si accumulano sul filtro dell'aria e possono ostruire il flusso d'aria. Un flusso d'aria limitato riduce l'efficienza della deumidificazione e può danneggiare il deumidificatore se si blocca.

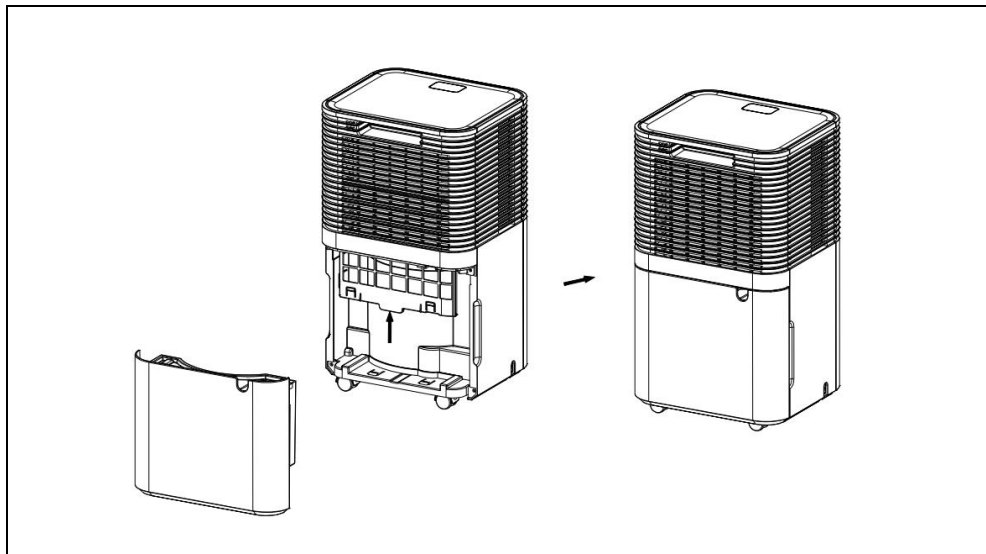
Per la pulizia del filtro dell'aria, procedere come segue:

- 1) Assicurarsi che il deumidificatore sia spento e che la spina sia scollegata dalla presa di corrente.
- 2) Afferrare il serbatoio dell'acqua di condensa da entrambi i lati ed estrarlo dal corpo del deumidificatore.
- 3) Estrarre il filtro dell'aria dalla parte inferiore del coperchio posteriore.
- 4) Utilizzare un aspirapolvere per aspirare la polvere e lo sporco dal filtro. Si consiglia di montare una bocchetta a spazzola e di ridurre la potenza di aspirazione.
- 5) Se il filtro dell'aria è troppo intasato, lavarlo con acqua pulita e un panno morbido. È possibile utilizzare una piccola quantità di detergente liquido multiuso applicato a un panno. Sciacquare con acqua pulita e asciugare.



**ATTENZIONE:** Prima di reinserire il filtro dell'aria nel deumidificatore, accertarsi che sia pulito e asciutto. Non inserire mai un filtro bagnato nel deumidificatore.

- 1) Rimettere il filtro dell'aria pulito e asciutto nel deumidificatore.
- 2) Rimettere il serbatoio dell'acqua di condensa nel corpo del deumidificatore.



**ATTENZIONE:** Durante la pulizia, verificare che il filtro dell'aria non sia danneggiato, deformato o incrinato. In questo caso, è necessario sostituirlo. Rivolgersi a un centro di assistenza autorizzato.



**ATTENZIONE:** È vietato utilizzare il deumidificatore senza un filtro dell'aria correttamente inserito o con un filtro dell'aria danneggiato.

#### SERBATOIO DELL'ACQUA DI CONDENSA

Dopo l'uso, il serbatoio dell'acqua di condensa deve essere svuotato e pulito.

- 1) Assicurarsi che il deumidificatore sia spento e che la spina sia scollegata dalla presa di corrente.
- 2) Afferrare il serbatoio dell'acqua di condensa da entrambi i lati ed estrarlo dal corpo del deumidificatore.
- 3) Versare l'acqua dal serbatoio. Pulire il vassoio all'interno e all'esterno con un panno asciutto.
- 4) Inserire la cartuccia nel corpo del deumidificatore.

#### SALVA


Se non si intende utilizzare il deumidificatore per un periodo di tempo prolungato, pulirlo secondo le istruzioni riportate nel capitolo "PULIZIA E MANUTENZIONE", scollegare la spina dalla presa di corrente e riporre il deumidificatore e i suoi accessori nella scatola originale. Conservare il deumidificatore in posizione verticale. Conservare in un luogo asciutto e fuori dalla portata di bambini e animali domestici.



**ATTENZIONE:** L'evaporatore all'interno del deumidificatore deve essere completamente asciugato prima di essere riposto per evitare danni ai componenti e la formazione di muffa. Si consiglia pertanto di collocare il deumidificatore in un luogo asciutto e aperto per alcuni giorni affinché si asciughi. Un altro modo per asciugare l'evaporatore è impostare un'umidità superiore di oltre il 5% rispetto all'umidità relativa, in modo che il ventilatore possa funzionare per diverse ore per asciugare l'evaporatore.

#### RISOLVERE I PROBLEMI

Prima di rivolgersi a un centro di assistenza autorizzato, consultare la tabella di risoluzione dei problemi che si possono incontrare durante l'uso del deumidificatore. Queste cause non sono dovute a difetti di fabbricazione o di materiale.

Problemi	Causa	Soluzione
Il deumidificatore non si è acceso.	La spina non è inserita nella presa di corrente.	Inserire la spina nella presa di corrente.
	 L'icona si accende sul display.	Il serbatoio dell'acqua di condensa è pieno e deve essere svuotato. Seguire le istruzioni riportate nella sezione "Svuotamento del serbatoio dell'acqua di condensa".
	La temperatura ambiente è inferiore a 5 °C o superiore a 35 °C.	La protezione termica è stata attivata. Spostate il deumidificatore in una stanza più calda o più fresca.

Il deumidificatore non funziona correttamente.	Il filtro dell'aria è intasato.	Pulire il filtro dell'aria seguendo le istruzioni riportate in " <b>Pulizia del filtro dell'aria</b> ".
	L'ingresso/uscita dell'aria è bloccato.	Pulire l'ingresso/uscita dell'aria.
Il deumidificatore non aspira aria.	Il filtro dell'aria è intasato.	Pulire il filtro dell'aria seguendo le istruzioni riportate in " <b>Pulizia del filtro dell'aria</b> ".
Il deumidificatore è troppo rumoroso.	Il deumidificatore non viene posizionato su un pavimento piano.	Spostate il deumidificatore in un luogo piano e stabile.
	Il filtro dell'aria è intasato.	Pulire il filtro dell'aria seguendo le istruzioni riportate in " <b>Pulizia del filtro dell'aria</b> ".



**Attenzione:** Se il problema persiste o non è elencato nella tabella precedente, spegnere il deumidificatore, scollegare la spina dalla presa di corrente e contattare un centro di assistenza autorizzato.

#### CODICI DI ERRORE

Codice di errore	Significato di	Cosa fare
E2	Guasto al sensore di umidità.	Rivolgersi a un centro di assistenza autorizzato per far sostituire il sensore.
LO	L'umidità relativa è inferiore al 20%.	Il deumidificatore smette di funzionare e passa in modalità standby. Si tratta di un fenomeno normale.
CL	La temperatura ambiente è inferiore a 5 °C.	
CH	La temperatura ambiente è superiore a 35 °C.	
HI	L'umidità relativa è superiore al 90%.	Il deumidificatore rimane in funzione.



**Smaltimento:** Se il foglio informativo, l'imballaggio o l'etichetta del prodotto contengono il simbolo del bidone barrato, significa che nell'Unione Europea tutti i prodotti elettrici ed elettronici, le pile e gli accumulatori contrassegnati in questo modo devono essere collocati in contenitori per rifiuti differenziati alla fine del loro ciclo di vita. Non smaltire questi prodotti nei rifiuti urbani non differenziati.



#### DICHIARAZIONE DI CONFORMITÀ

Abacus Electric, s.r.o. dichiara che il prodotto SALENTE WaterStar12 soddisfa i requisiti delle norme e dei regolamenti applicabili a questo tipo di apparecchiature. Il testo completo della Dichiarazione di conformità è disponibile all'indirizzo <http://ftp.salente.cz/ce>.

#### Importatore / Produttore

Abacus Electric, s.r.o.  
Planá 2, 370 01, Repubblica Ceca

Made in P.R.C.  
Copyright © Abacus Electric, s.r.o.  
[www.salente.eu](http://www.salente.eu)

Tutti i diritti riservati.  
Il design e l'aspetto sono soggetti a modifiche senza preavviso.

## Kazalo vsebine

UVOD .....	117
NAJNOVEJŠO RAZLIČICO UPORABNIŠKEGA PRIROČNIKA. ....	117
VARNOSTNA OPOZORILA IN NAVODILA .....	117
VARNOSTNA OPOZORILA IN NAVODILA (KOLESA): .....	119
POSEBNA OPOZORILA ZA NAPRAVE, KI UPORABLJAJO HLADILNI PLIN R290119	
SERVISNI PRAVILNIK .....	119
ŠUM .....	122
VSEBINA EMBALAŽE .....	122
SPECIFIKACIJE .....	122
STOPNJA ZAŠČITE PRED ELEKTRIČNIM UDAROM .....	122
OPIS POSAMEZNIH DELOV .....	123
OVLADALNA PANELJA .....	123
IKONE NA ZASLONU .....	124
PRED PRVO UPORABO .....	124
STORITEV .....	125
ČIŠČENJE IN VZDRŽEVANJE .....	128
REŠEVANJE TEŽAV .....	130

- Preden začnete uporabljati ta izdelek, natančno preberite celoten uporabniški priročnik do konca, tudi če ste v preteklosti že uporabljali podoben izdelek.
- Ta uporabniški priročnik shranite za poznejšo uporabo - je sestavni del izdelka in lahko vsebuje pomembna navodila za zagon, delovanje in nego izdelka.
- Poskrbite, da bodo drugi uporabniki, ki bodo uporabljali ta izdelek, prebrali ta uporabniški priročnik.
- Če ta izdelek podarite, podarite ali prodate drugim, jim skupaj z njim izročite ta uporabniški priročnik in jih opozorite, naj ga preberejo.
- Priporočamo, da v garancijskem obdobju shranite originalno embalažo izdelka - tako bo izdelek pri prevozu najboljše zaščiten.

#### NAJNOVEJŠO RAZLIČICO UPORABNIŠKEGA PRIROČNIKA.

Zaradi nenehnih inovacij izdelkov Salente in sprememb zakonodaje lahko vedno najdete najnovjšo različico tega uporabniškega priročnika na spletnem mestu [www.salente.eu](http://www.salente.eu) ali tako, da z mobilnim telefonom preprosto skenirate spodaj prikazano kodo QR:



#### VARNOSTNA OPOZORILA IN NAVODILA

##### A) Splošna obvestila:

- Napravo uporabljajte le, kot je določeno v tem uporabniškem priročniku.
- To napravo lahko uporabljajo otroci, stari 8 let in več, ter osebe z zmanjšanimi fizičnimi, senzoričnimi ali duševnimi sposobnostmi ali osebe s pomanjkanjem izkušnje in znanja, če so pod nadzorom ali so bile poučene o varni uporabi naprave in razumejo morebitne nevarnosti.
- Napravo skrbno razpakirajte in pazite, da ne zavržete embalažnega materiala, dokler ne najdete vseh sestavnih delov izdelka.
- Pred prvo uporabo z izdelka odstranite vso embalažo in tržno gradivo.
- Če napravo uporabljate v bližini otrok, bodite še posebej previdni. Napravo vedno postavite izven njihovega dosega. Otroke je treba nadzorovati, da se ne igrajo z izdelkom.
- Ne dovolite, da bi napravo uporabljali kot igračo.
- Izdelka ne stresajte in pazite, da ga ne spustite na tla.
- Naprave se ne dotikajte z mokrimi ali vlažnimi rokami. To še posebej velja, ko je priključen na električno vtičnico.
- Ne poskušajte odstraniti zunanjega ohišja naprave.
- Proizvajalec ne odgovarja za škodo, ki bi nastala zaradi nepravilne uporabe aparata in njegove dodatne opreme.
- Površino naprave je prepovedano kakor koli spreminjati, npr. z uporabo samolepilne folije, pršenjem površine, barvanjem z barvo itd.

##### B) Lokacija naprave:

- Napravo vedno namestite na vodoravno, trdo, gladko, suho in stabilno mesto.
- Naprave nikoli ne postavljajte na nagnjene površine.
- Napravo uporabljajte in shranjujte stran od eksplozivnih plinov, vnetljivih, gorljivih in hlapljivih snovi (topila, laki, lepila itd.).
- Naprave ne izpostavljajte ekstremnim temperaturam, neposredni sončni svetlobi, prekomerni vlažnosti (npr. kopalnica, savna, bazen itd.) in je ne postavljajte v preveč prašna okolja.
- Naprave ne postavljajte v bližini grelnikov, odprtega ognja ali drugih naprav ali opreme, ki so vir toplote.
- Naprave ne uporabljajte v območju močnega elektromagnetnega polja (npr. mikrovalovna pečica).
- Naprave ali njene dodatne opreme ne postavljajte na električni ali plinski štedilnik ali v njegovo bližino, na rob mize ali kuhinjske delovne plošče.
- Naprave ne izpostavljajte kaplajoči ali brizgajoči vodi. Ne pršite ali spirajte ga z vodo ali drugo tekočino. Ne potopite ga v vodo ali drugo tekočino, niti delno.
- Naprave ne uporabljajte za shranjevanje predmetov in poskrbite, da med shranjevanjem na napravo ne boste postavili drugih predmetov.

##### C) Namen uporabe naprave:

- Naprava je zasnovana za uporabo v domovih, pisarnah in podobnih prostorih. Ne uporabljajte ga v komercialne, medicinske ali druge namene.
- Naprave ne uporabljajte za druge namene, kot je namenjena.
- Naprava ni zasnovana za neprekinjeno delovanje.
- Naprava je namenjena za uporabo v zaprtih prostorih, ne uporabljajte je na prostem.

- Naprave ne uporabljajte s programatorjem, časovnikom, sistemom daljinskega upravljanja ali katero koli drugo komponento, ki bi samodejno vklopila napravo.

#### D) Dodatki:

- Uporabljajte samo pribor, ki je priložen aparatu. Nikoli ne uporabljajte dodatkov, ki niso priloženi temu izdelku ali zanj niso namenjeni.
- Pred vsako uporabo se prepričajte, da izbrana dodatna oprema ni poškodovana. Naprave nikoli ne uporabljajte s poškodovanimi dodatki.

#### E) Poškodbe in popravilo naprave:



Morebitna popravila lahko opravi le pooblaščen servisni center.

- Naprave nikoli ne popravljajte sami in je ne nastavljajte! Vsaka popravila in prilagoditve tega izdelka zaupajte strokovnemu podjetju/servisu. Če v času veljavnosti garancije posegate v izdelek, tvegate izgubo garancijskih ugodnosti.
- Naprave nikoli ne uporabljajte, če ne deluje pravilno, če je padla na tla in se poškodovala ali če je padla v vodo. V tem primeru ga dajte popraviti strokovnemu podjetju/storitvi.
- Če aparat pade v vodo, ga v nobenem primeru ne uporabljajte in ga predajte v pregled pooblaščenemu servisnemu centru.

#### F) Vzdrževanje in čiščenje aparatov:

- Pred čiščenjem ali servisiranjem se vedno prepričajte, da je naprava izklopljena.
- Napravo vzdržujte čisto. Pri čiščenju upoštevajte navodila v poglavju Čiščenje in vzdrževanje.
- Čiščenje in vzdrževanje s strani uporabnika ne smejo opravljati otroci, razen če so stari vsaj 8 let in so pod nadzorom. Otroci, mlajši od 8 let, ne smejo uporabljati izdelka.

#### G) Napajanje:

- Na napajalni kabel ne postavljajte težkih predmetov.
- Napravo priključite le na pravilno ozemljeno omrežno vtičnico.

#### H) Napajanje (230 V kabel):

- Pred priključitvijo naprave v električno vtičnico se prepričajte, da napetost na tablici z nazivom ustreza napetosti v vaši električni vtičnici.
- Naprave ne priključite v električno vtičnico, če ni pravilno sestavljena.
- Mrežna vtičnica mora biti prosto dostopna, da lahko po potrebi hitro odklopite omrežni kabel od vira napajanja.
- Pred uporabo izdelka popolnoma odvijte napajalni kabel.
- Napajalnega kabla ne ovijte okoli izdelka.
- Napajalnega kabla naprave ne priključite ali odklopite iz vtičnice z mokrimi rokami.
- Poskrbite, da vilica napajalnega kabla in napajalni kabel ne prideta v stik z vlago, vodo ali drugimi tekočinami. Če se to še vedno dogaja, vilice pred ponovno uporabo skrbno osušite.
- Omrežni kabel naj bo suh.
- Naprave ne vleci ali prenašaj za napajalni kabel.
- Naprave ne odklopite iz vtičnice z vlečenjem omrežnega kabla. Napajalni kabel ali vtičnica se lahko poškodujeta. Odklopite omrežni kabel iz vtičnice tako, da izvlecete vtič.
- Prepričajte se, da napajalni kabel ne visi čez rob mize ali se dotika vročih površin ali ostrih predmetov.
- Omrežnega kabla ne prekrivajte s preprogo. Na napajalni kabel ne polagajte preprog, letvic ali drugih oblog. Omrežnega kabla ne postavljajte pod pohoščivo ali naprave. Omrežni kabel postavite tako, da ga ne morete prevrniti ali se o njega spotakniti. Če se to zgodi, napravo takoj izključite iz električnega omrežja.
- Omrežni kabel vedno čistite le s suho krpo, nikoli ga ne umivajte z vodo.
- Vedno izklopite in izključite napravo iz električnega omrežja, kadar je ne uporabljate, kadar jo pustite brez nadzora ter pred čiščenjem, vzdrževanjem ali skladiščenjem.
- Naprave ne priključite na podaljšek.
- Dolžine napajalnega kabla ne nastavljajte.
- Če je napajalni kabel poškodovan, ga zamenjajte v usposobljenem servisnem centru, da se izognete nevarni situaciji. Napravo je prepovedano uporabljati s poškodovanim omrežnim kablom.
- V primeru nevihte je treba napravo izklopiti in njen omrežni kabel izvléči iz vtičnice, da bi preprečili poškodbe naprave v primeru udara strele.
- Če naprava proizvaja nenavaden zvok ali oddaja vonj ali dim, jo izklopite in izvlecite napajalni kabel iz vtičnice.

#### I) razvlaževalniki zraka:

- Napravo je treba namestiti v skladu z nacionalnimi predpisi za namestitve.
- Napravo lahko namestite, uporabljate in shranjujete v prostorih, ki so večji od 4<sup>m</sup>2. Najmanjša oddaljenost od sten, pohoščiva itd. mora biti vsaj 30 cm.
- **Napravo shranjujte in prevažajte po možnosti v pokončnem položaju. Če se je naprava med prevozom nagnila za 45° ali več, pred vklopom počakajte 24 ur.**
- Naprave nikoli ne uporabljajte brez zračnega filtra ali s poškodovanim zračnim filtrom. Življenjska doba naprave se lahko znatno skrajša ali poškoduje.
- Če se naprava med uporabo prevrne, jo izklopite in takoj izključite iz glavnega napajanja. Vizualno preverite, ali je naprava poškodovana, in počakajte 24 ur, preden jo ponovno vklopite.

- Če sumite, da je bil aparat kakor koli poškodovan, se obrnite po pomoč na pooblaščen servisni center.
- Odklopite napajanje naprave, če se iz nje sliši čuden zvok ali oddaja vonj ali dim.
- Med delovanjem naprave mora biti na vseh straneh naprave dovolj prostora za kroženje zraka, vsaj 30 cm.
- Ne zakrivajte odprtih za dovod ali odvod zraka ali drugih prezračevalnih odprtih in vanje ne vstavljajte predmetov. V nasprotnem primeru se lahko naprava poškoduje.
- Ne zakrivajte prezračevalnih odprtih naprave.



Pred uporabo naprave preberite ta navodila za uporabo.



**OPOZORILO:** Ta aparat ni namenjen upravljanju s programatorjem, zunanjim časovnikom, daljinsko vtičnico ali daljinskim upravljalnikom.

#### VARNOSTNA OPOZORILA IN NAVODILA (KOLESA):

- Naprava je opremljena s kolesčki. Pri rokovanju z njim bodite še posebej previdni, npr. da ne bi padel po stopnicah ali zdrsnil s poševne površine.

#### POSEBNA OPOZORILA ZA NAPRAVE, KI UPORABLJAJO HLADILNI PLIN R290



Naprava je napolnjena z vnetljivim plinom R290. Obstaja nevarnost požara.

- Ta naprava vsebuje približno 50 g hladilnega plina R290.
- R290 je hladilni plin, ki izpolnjuje evropske okoljske predpise.
- Upoštevajte, da je hladilni plin v tej napravi brez vonja.
- Za odmrzovanje in čiščenje ne uporabljajte drugih orodij, razen tistih, ki jih priporoča proizvajalec.
- **OPOZORILO:** Napravo je treba hraniti v dobro prezračevanem prostoru, kjer dimenzije prostora ustrezajo dimenzijam prostora, določenim za delovanje.
- **OPOZORILO:** Napravo je treba hraniti v prostoru, kjer ni stalnega odprtega ognja (npr. delujoča plinska naprava) in virov vžiga (npr. delujoče električno grelno telo).
- Napravo je treba shranjevati tako, da se prepreči možnost mehanskih poškodb.
- Naprave ne vrtajte, ne vrtajte lukenj in ne prebadajte.
- Naprave ne prižigajte.
- Prostor, v katerem je naprava nameščena, se uporablja ali skladišči, mora biti tak, da preprečuje zadrževanje morebitnega uhajanja hladilnega sredstva, ki bi lahko povzročilo eksplozijo ali požar zaradi vžiga hladilnega sredstva ob vklopu in vžigu električnih grelnikov, električnih kuhalnikov, plinskih žarov in pečic ali drugih virov ognja, plina ali toplote.



Vsaka oseba, ki dela v hladilnem krogu ali vstopa vanj, mora imeti trenutno veljavno spričevalo, ki ga izda pooblaščen ocenjevalni organ in ki uradno potrjuje njeno usposobljenost za varno ravnanje s hladilnimi sredstvi v skladu z industrijsko priznano specifikacijo.



Servisiranje se sme opravljati le po priporočilih proizvajalca. Pri vzdrževanju in popravilih je potrebna pomoč drugega strokovnega osebeja, ki je usposobljeno za uporabo vnetljivih hladilnih sredstev.

#### SERVISNI PRAVILNIK

##### 1. Informacije o storitvah

###### 1.1 Nadzor prostora

Pred delom na sistemu, ki vsebuje vnetljiva hladilna sredstva, je treba opraviti varnostne preglede, da se čim bolj zmanjša nevarnost vžiga. Pred delom na hladilnem sistemu je treba upoštevati naslednje previdnostne ukrepe.

###### 1.2 Potek dela

Dela se izvajajo nadzorovano, tako da je tveganje prisotnosti vnetljivih plinov ali hlapov med izvajanjem del čim manjše.

###### 1.3 Splošni delovni prostor

Celotna vzdrževalna ekipa in drugi, ki delajo na gradbišču, so seznanjeni z naravo dela, ki ga je treba opraviti. Izgibati se je treba delu v zaprtih prostorih. Območje okoli delovnega mesta je treba razdeliti na dele. S preverjanjem gorljivih materialov je treba zagotoviti, da so razmere v prostoru varne.

###### 1.4 Preverjanje prisotnosti hladilnega sredstva

Pred delom in med njim je treba območje preveriti z ustreznim detektorjem hladilnega sredstva, da se zagotovi, da se tehniki zavedajo potencialno vnetljivega ozračja. Zagotoviti je treba, da je uporabljena oprema za odkrivanje uhajanja primerna za uporabo pri vnetljivih hladilnih sredstvih, tj. da se ne iskri, da je ustrezno zatesnjena ali sama

po sebi varna.

### 1.5 Prisotnost gasilnega aparata

Če se na hladilni opremi ali pripadajočih delih izvajajo vroča dela, mora biti na voljo ustrezna oprema za gašenje požara. V bližini polnilnega prostora mora biti gasilni aparat na prah ali CO<sub>2</sub>.

### 1.6 Brez virov vžiga

Nobena oseba, ki opravlja dela v zvezi s hladilnim sistemom, ki vključujejo izpostavljanje cevododov, ki vsebujejo ali so vsebovali vnetljivo hladilno sredstvo, ne sme uporabljati nobenega vira vžiga na način, ki bi povzročil nevarnost požara ali eksplozije. Vsi možni viri vžiga, vključno s kajenjem cigaret, morajo biti daleč stran od mesta namestitve, popravila, odstranjevanja in odstranjevanja, med katerim se lahko vnetljivo hladilno sredstvo sprosti v okolico. Pred vsakim delom je treba pregledati okolico opreme in se prepričati, da ni nevarnosti za gorenje ali vžig. Postavljeni morajo biti znaki "kajenje prepovedano".

### 1.7 Prezračevani prostor

Pred posegom v sistem ali izvajanjem vročih del je treba zagotoviti, da je prostor odprt ali ustrezno prezračen.

Intenzivnost prezračevanja mora trajati ves čas dela. Prezračevanje mora varno razpršiti vse izpuščeno hladilno sredstvo in ga po možnosti izpustiti v ozračje.

### 1.8 Pregledi hladilne opreme

Pri zamenjavi električnih sestavnih delov morajo biti ti sestavni deli primerni za določen namen in ustrezati pravilnim specifikacijam. Vedno je treba upoštevati navodila proizvajalca za vzdrževanje in servisiranje. V primeru dvoma se za pomoč obrnite na tehnični oddelek proizvajalca.

Pri napravah, ki vsebujejo vnetljiva hladilna sredstva, je treba opraviti naslednje preglede:

- velikost polnjenja je skladna z velikostjo prostora, v katerem so nameščeni deli, ki vsebujejo hladilno sredstvo;
- prezračevalne enote in izpusti delujejo s polno zmogljivostjo in niso zamašeni;
- če se uporablja kateri koli posredni hladilni krog, je treba v drugem krogu preveriti prisotnost hladilnega sredstva;
- oznaka opreme mora biti vedno vidna in čitljiva; oznake in znaki, ki niso čitljivi, se popravijo;
- cevovodi ali sestavni deli hladilnega sredstva so nameščeni na mestih, kjer ni verjetno, da bodo izpostavljene ni snovem, ki lahko povzročijo korozijo sestavnih delov, ki vsebujejo hladilno sredstvo, razen če so sestavni deli izdelani iz materialov, ki so notranje odporni proti koroziji ali ustrezno zaščiteni pred korozijo.

### 1.9 Preverjanje električnih naprav

Popravila in vzdrževanje električnih sestavnih delov morajo vključevati varnostne preglede in pregled sestavnih delov.

Če pride do napake, ki bi lahko ogrozila varnost, se v tokokrog ne sme priključiti električna energija, dokler se napaka ne odpravi zadovoljivo. Če okvare ni mogoče takoj odpraviti, vendar je treba nadaljevati z delom, je treba uporabiti ustrezno začasno rešitev. O tem je treba obvestiti lastnika objekta, da se tega zavedajo vse strani.

Začetni varnostni pregledi morajo zagotavljati:

- da se kondenzatorji izpraznijo: to je treba storiti na varen način, da se prepreči možnost nastanka električnega oblaka;
- da med polnjenjem, prenavljanjem in čiščenjem sistema niso izpostavljene električne komponente in napeljave;
- da ozemljitev ni prekinjena.

### 2. Popravilo zapečatenih sestavnih delov

2.1 Med popravili zapečatenih sestavnih delov je treba pred odstranjevanjem zapečatenih pokrovov itd. izklopiti vso električno energijo iz opreme, na kateri se dela. Če je med servisiranjem nujno potrebna električna energija na opremi, je treba na najbolj kritični točki namestiti stalno delujočo napravo za odkrivanje uhajanja, ki opozarja na potencialno nevarno situacijo.

2.2 Posebno pozornost je treba nameniti temu, da se pri delu na električnih komponentah ohišje ne spremeni do te mere, da bi to vplivalo na raven zaščite. To vključuje poškodbe kablov, preveliko število priključkov in priključkov, ki niso izdelani v skladu s prvotno specifikacijo, poškodbe tesnil, neustrezno zasnovano tesnil itd.

Prepričajte se, da je naprava varno nameščena.

Zagotoviti je treba, da tesnila ali tesnilni materiali niso tako poškodovani, da ne bi več služili preprečevanju vdora vnetljive atmosfere. Nadomestni deli morajo biti v skladu s specifikacijami proizvajalca.

KOMENTAR: Uporaba silikonskih tesnil lahko ovira učinkovitost nekaterih vrst naprav za odkrivanje uhajanja. Ikrsko varnih sestavnih delov ni treba odklopiti, preden lahko na njih opravljate delo.

### 3. Pravila intrinzično varnih sestavnih delov

V tokokrog se ne smejo priključiti trajne induktivne ali kapacitivne obremenitve, ne da bi se zagotovilo, da nista presežena dovoljena napetost in tok, ki sta dovoljena za uporabljeno opremo.

Jedrsko varne komponente so edine vrste, ki jih je mogoče obdelovati v vnetljivem okolju, tudi če so pod napetostjo. Preskusna naprava mora biti pravilno dimenzionirana.

Deli se zamenjajo samo z deli, ki jih določi proizvajalec. Drugi deli lahko povzročijo vžig hladilnega sredstva ob uhajanju v okolje.

### 4. Ožičenje

Preverite, ali kablji niso izpostavljeni obrabi, koroziji, prekomernemu pritisku, vibracijam, ostrim robovom ali drugim škodljivim vplivom okolja. Pri pregledu je treba upoštevati tudi učinke staranja ali stalnih vibracij iz virov, kot so kompresorji ali ventilatorji.

### 5. Odkrivanje vnetljivih hladilnih sredstev



Pri iskanju ali odkrivanju uhajanja hladilnega sredstva se v nobenem primeru ne smejo uporabljati potencialni viri vžiga.

Ne smete uporabljati halogenskega gorilnika (ali katerega koli drugega detektorja z odprtim plamenom).

## 6. Metode odkrivanja puščanja

Za sisteme, ki vsebujejo vnetljiva hladilna sredstva, so sprejemljive naslednje metode odkrivanja uhajanja.

Za odkrivanje vnetljivih hladilnih sredstev je treba uporabljati elektronske detektorje uhajanja, vendar njihova občutljivost morda ni ustrezna ali pa jih je treba ponovno umeriti. (Napravo za zaznavanje je treba umeriti v prostoru brez hladilnega sredstva). Zagotoviti je treba, da ima detektor potencialni vir vžiga in da je primeren za uporabljeno hladilno sredstvo. Naprava za odkrivanje uhajanja se nastavi na odstotek hladilnega sredstva LFL in se umeri na uporabljeno hladilno sredstvo ter potrdi ustrezen odstotek plina (največ 25 %).

Tekočine za odkrivanje puščanja so primerne za uporabo z večino hladilnih sredstev, vendar se je treba izogibati uporabi čistil, ki vsebujejo klor, saj lahko klor reagira s hladilnim sredstvom in razjeda bakrene cevi.

Če obstaja sum uhajanja, je treba odstraniti/ugasiti vse odprte ognje.

Če odkrijete uhajanje hladilnega sredstva, ki zahteva spajkanje, je treba iz sistema odstraniti vse hladilno sredstvo ali ga izolirati (z zaprtjem ventilov) v delu sistema, ki je oddaljen od mesta uhajanja. Sistem je treba pred spajkanjem in po njem očistiti z dušikom brez kisika (OFN).

## 7. Odstranjevanje in drenaža

Kadar je hladilni krog zaradi popravila ali iz katerega koli drugega razloga prekinjen, je treba uporabiti običajne postopke. Vendar je pomembno, da se zaradi vnetljivosti držite najboljših metode. Upoštevat je treba naslednji postopek:

- odstranite hladilno sredstvo;
- očistite tokokrog z inertnim plinom;
- odvajanje vode;
- ponovno očistite z inertnim plinom;
- z rezanjem ali spajkanjem odprite tokokrog.

Obtočno polnjenje je treba vnesti v pravilne valje za prevzem. Sistem je treba "zaliti" z OFN (dušikom brez kisika), da je enota varna. Postopek bo morda treba večkrat ponoviti. Pri tem opravilu ne smete uporabljati stisnjene zraka ali kisika.

Poplavljanje je mogoče doseči tako, da se vakuum v sistemu prekine z uporabo OFN in se nadaljuje polnjenje, dokler se ne doseže delovni tlak, nato se izpusti v zrak in nazadnje zmanjša na vakuum. Ta postopek je treba ponavljati, dokler je hladilno sredstvo v sistemu. Ko se uporabi zadnje polnjenje OFN, je treba sistem odzračiti na atmosferski tlak, da se delo lahko opravi. Ta dejavnost je nujno potrebna, če je treba cev spajkati.

Zagotoviti je treba, da izpušne odprtine niso v bližini virov vžiga in da je zagotovljeno prezračevanje.

## 8. Postopek izpolnjevanja

Poleg običajnih postopkov polnjenja je treba upoštevati naslednje zahteve.

- Zagotoviti je treba, da pri uporabi polnilne opreme ne pride do onesaženja z različnimi hladilnimi sredstvi. Cevi ali napeljave morajo biti čim krajše, da se čim bolj zmanjša količina hladilnega sredstva v njih.
- Valji morajo biti v navpični legi.
- Pred polnjenjem hladilnega sistema s hladilnim sredstvom se prepričajte, da je hladilni sistem ozemljen.
- Po končanem polnjenju je treba sistem označiti (če ga še ni).
- Pri tem je treba biti zelo previden, da se hladilni sistem ne prelije.

Pred ponovnim polnjenjem je treba sistem tlačno preskusiti z OFN. Po polnjenju, vendar pred začetkom obratovanja, je treba preveriti tesnost sistema. Pred odhodom z mesta montaže se opravi preskus preverjanja.

## 9. Razgradnja

Pred izvedbo tega postopka se mora tehnik v celoti seznaniti z opremo in vsemi njenimi podrobnostmi. Za varno odstranitev vsega hladilnega sredstva se priporoča dobra praksa. Vzorce olja in hladilnega sredstva je treba odvzeti pred začetkom te dejavnosti, če je potrebna analiza pred ponovno uporabo regeneriranega hladilnega sredstva.

Pred začetkom te dejavnosti je nujno, da je na voljo električna energija.

a) Seznanitev z objektom in njegovimi dejavnostmi.

b) Električni odklop sistema.

c) Pred začetkom postopka se prepričajte, da:

- po potrebi je na voljo mehanska naprava za ravnanje z jeklenkami hladilnega sredstva;
- vsa osebna zaščitna oprema je bila na voljo in pravilno uporabljena;
- je postopek odstranjevanja ves čas nadzorovala pristojna oseba;
- oprema za odstranjevanje in jeklenke ustrezajo ustreznim standardom.

d) Če je mogoče, izpraznite hladilni sistem.

(e) Če vakuuma ni mogoče doseči, je treba izdelati razdelilnik, ki omogoča zajem hladilnega sredstva iz različnih delov sistema.

(f) Pred odstranitvijo jeklenke se prepričajte, da je ta postavljena na tehtnico.

(g) Vključite napravo za vzorčenje in jo upravljajte v skladu z navodili proizvajalca.

h) Vojna se ne bo prelila. (Ne več kot 80 % vsebnosti tekočega polnila).

- (i) Najvišji delovni tlak v jeklenki ne sme biti presežen niti začasno.
- (j) Ko so jeklenke pravilno napolnjene in postopek končan, poskrbite, da se jeklenke in oprema nemudoma odstranijo z mesta namestitve in da se vsi izolacijski ventili na opremi zaprejo.
- (k) Odstranjeno hladilno sredstvo se ne sme polniti v drug hladilni sistem, dokler ni očiščeno in pregledano.

#### 10. Ukrepi za označevanje

Oprema mora biti opremljena z nalepko, na kateri je navedeno, da je bila razgrajena in da ne vsebuje hladilnega sredstva. Nalepka mora biti datirana in podpisana. Zagotoviti je treba, da so na opremi nalepke, ki označujejo, da oprema vsebuje vnetljivo hladilno sredstvo.

#### 11. Odstranjevanje

Pri odstranjevanju hladilnega sredstva iz sistema zaradi servisiranja ali razgradnje je priporočljivo z dobro prakso zagotoviti, da se vsa hladilna sredstva odstranijo na varen način.

Pri pretakanju hladilnega sredstva v jeklenke poskrbite, da se za odvzem hladilnega sredstva uporabljajo samo ustrezne jeklenke.

Zagotoviti je treba, da je na voljo ustrezno število jeklenk za celotno polnjenje sistema. Vse uporabljene jeklenke morajo biti namenjene hladilnemu sredstvu, ki se odstranjuje, in označene za to hladilno sredstvo (npr. posebne jeklenke za odstranjevanje hladilnega sredstva). Jeklenke so opremljene z varnostnim ventilom in pripadajočimi zapornimi ventili, ki dobro delujejo. Prazne jeklenke za odstranjevanje pred odstranitvijo izpraznite in, če je mogoče, ohladite.

Oprema za vzorčenje mora biti v dobrem delovnem stanju z navodili za uporabo opreme, ki je na voljo, in mora biti primerna za vzorčenje vnetljivih hladilnih sredstev. Poleg tega mora biti na voljo komplet umerjenih tehtnic v dobrem stanju. Cevi morajo biti opremljene z odcepnimi spojkami, ne smejo puščati in morajo biti v dobrem stanju. Pred uporabo naprave za odstranjevanje je treba preveriti, ali je naprava zadovoljivo delujoča, ali je bila ustrezno vzdrževana in ali so vse povezane električne komponente zaprte, da se prepreči vžig v primeru izpusta hladilnega sredstva. V primeru dvoma se je treba posvetovati s proizvajalcem.

Odstranjeno hladilno sredstvo je treba vrniti dobavitelju hladilnega sredstva v ustrezni jeklenki za odstranjevanje in z ustreznim dogovorjenim dopisom o prenosu odpadkov. Hladil ne mešamo v odvzemnih enotah in zlasti ne v jeklenkah.

Če je treba kompresorje ali kompresorska olja odstraniti, se prepričajte, da so bili izpraznjeni do sprejemljive ravni, da v mazivu ne ostane vnetljivo hladilno sredstvo. Postopek črpanja je treba izvesti, preden se kompresor vrne dobavitelju. Za pospešitev tega postopka je treba uporabiti samo električno ogrevanje ohišja kompresorja. Ko je olje iz sistema izpuščeno, ga je treba varno odstraniti.

#### ŠUM

Deklarirana vrednost emisije hrupa te naprave je 38 dB(A), kar je raven zvočne moči A glede na referenčno zvočno moč 1 pW.

#### VSEBINA EMBALAŽE

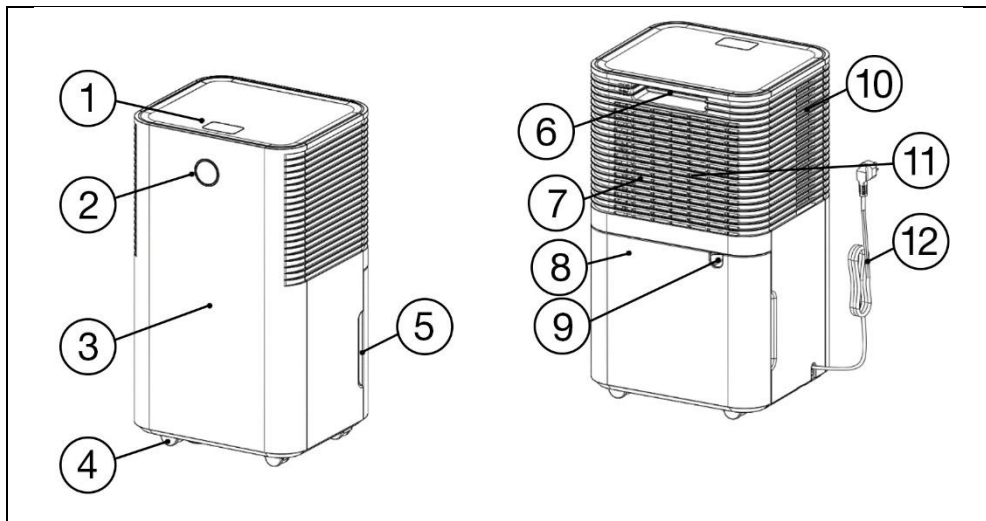
- Odvlaževalnik zraka
- Odvodna cev
- Navodila za uporabo

#### SPECIFIKACIJE

- Zmogljivost razvlaževanja (pri 27 °C in 60-odstotni relativni vlažnosti): 6,5 litra/dan
- Zmogljivost razvlaževanja (pri 30 °C in 80-odstotni relativni vlažnosti): 12 litrov/dan
- Nazivna napetost: AC 220-240 V
- Nazivna frekvenca: 50 Hz
- Nazivna vhodna moč (pri 27 °C in 60-odstotni relativni vlažnosti): 172 W
- Nazivna vhodna moč (pri 30 °C in 80-odstotni relativni vlažnosti): 200 W
- Prostornina rezervoarja za vodo: 2 litra
- Vrsta in teža hladilnega sredstva: R290 (50 g)
- Dimenzije (š × v × h): 255 × 220 × 445 mm
- Teža: 10 kg

#### STOPNJA ZAŠČITE PRED ELEKTRIČNIM UDAROM

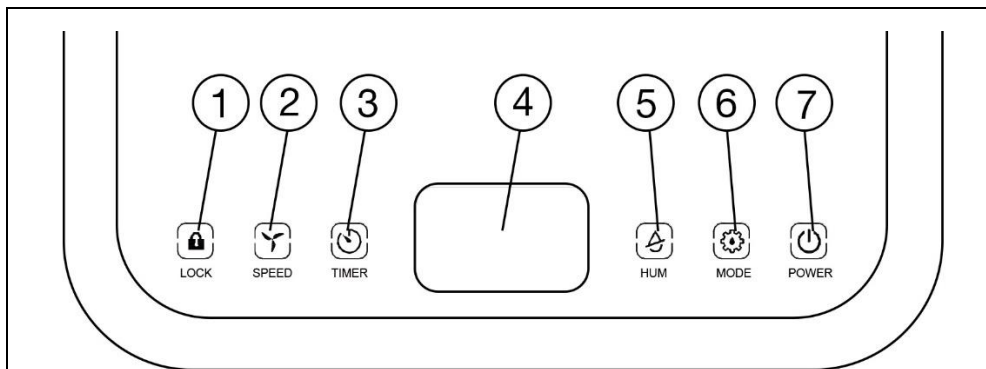
Razred I - Zaščita pred električnim udarom je zagotovljena z osnovno izolacijo in priključitvijo neživih delov naprave na zaščitni vodnik omrežja.



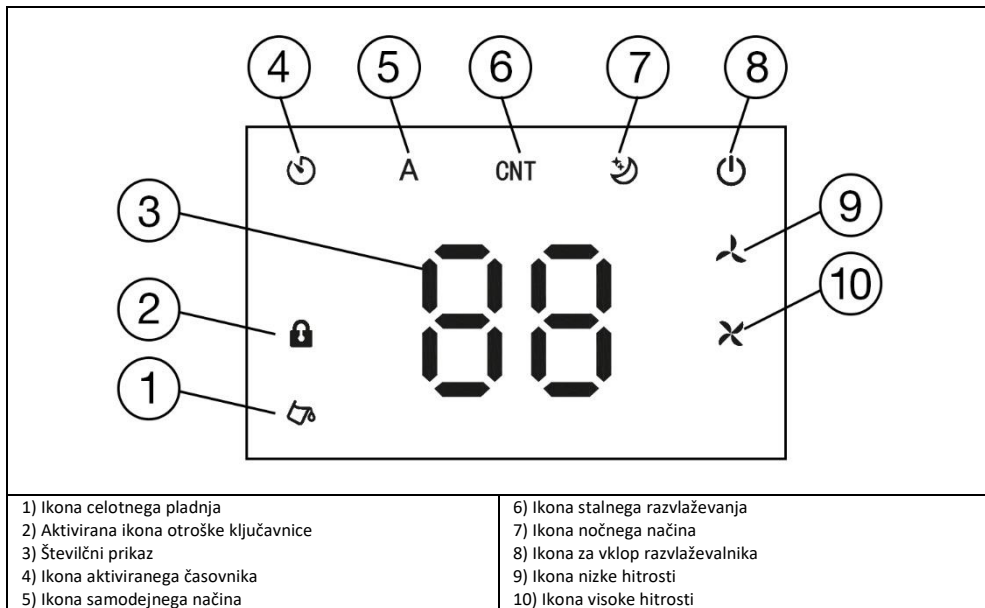
- 1) Nadzorna plošča
- 2) Digitalni zaslon
- 3) Sprednja plošča
- 4) Tekalna kolesa
- 5) Ročaj rezervoarja za kondenzirano vodo
- 6) Ročaj razvlaževalnika zraka
- 7) Zadnja odprtina za dovod zraka

- 8) Rezervoar za shranjevanje kondenzata
  - 9) Izpust za trajno odvajanje vode
  - 10) Stranske odprtine za zrak (na obeh straneh)
  - 11) Zračni filter
  - 12) Omrežni kabel
- Odvodna cev (ni prikazano)

OVLAĐALNA PANEĹJA



- 1) Gumb **LOCK** za vklop/izklop funkcije otroške ključavnice
- 2) Gumb **SPEED** za nastavitev hitrosti
- 3) Gumb **TIMER** za vklop/izklop časovnika za samodejni vklop/izklop
- 4) Zaslon
- 5) Gumb **HUM** za nastavitev ciljne vlažnosti
- 6) Gumb **MODE** za izbiro načina delovanja
- 7) Gumb **POWER** za vklop/izklop razvlaževalnika in izbiro načina pripravljenosti



**PRED PRVO UPORABO**

- 1) Preverite, ali so na izdelku zaščitne nalepke, folije ali drugi materiali, ki so namenjeni samo za prevoz do kupca in ščitijo napravo pred praskami ali drugimi poškodbami. Pred uporabo jih odstranite.
- 2) Pred priključitvijo na električno omrežje se z vizualnim pregledom prepričajte, da je naprava nepoškodovana in da med prevozom ni prišlo do poškodb.

**IZBIRA KRAJA UPORABE**

**Za varno in nemoteno delovanje razvlaževalnika zraka morate izbrati primeren prostor za njegovo uporabo. Lokacija mora izpolnjevati vsaj naslednja merila:**

- Odvlaževalnik zraka postavite na trdno, ravno in suho površino.
- Prepričajte se, da je okoli razvlaževalnika dovolj prostora, vsaj 30 cm na vseh straneh. Prosti prostor bo poskrbel za pravilno kroženje zraka okoli njega.
- Prostor, v katerem boste uporabljali razvlaževalnik zraka, mora imeti površino večjo od 4m<sup>2</sup>.
- Priporočena sobna temperatura naj bo med 5 in 35 °C.

**Poskrbite, da razvlaževalnik zraka ne bo izpostavljen:**

- viri toplote, kot so radiatorji, toplotne odprtine, peči itd;
- kapljanje ali brizganje vode, olja ali drugih tekočin;
- neposredni sončni svetlobi;
- mehanske vibracije ali udarce;
- prekomerno prašenje;
- nezadostno prezračevanje, npr. s postavitvijo v omaro ali knjižno omaro.



**OPOZORILO:** Razvlaževalnika ne smete uporabljati ali skladiščiti na mestu, kjer se uporabljajo ali skladiščijo vnetljive ali eksplozivne snovi ali odprti ogenj.

**Priporočila za učinkovito delovanje razvlaževalnika:**

- Zaprite vrata in okna prostora, v katerem boste uporabljali razvlaževalnik zraka.
- Ne blokirajte dovoda ali odvoda zraka. Razvlaževalnik zraka se lahko pregreje.
- Redno praznite rezervoar za kondenzirano vodo.
- Zračni filter, dovod in odvod zraka vzdržujte čiste.

## NAMEN UPORABE

Z razvlaževalnikom zraka odstranite prekomerno vlago iz zraka. Razvlaževalnik zraka vsrka vlažen zrak iz prostora, ga ohladi in kondenzirano vodo odvaja v rezervoar za shranjevanje ali po potrebi prek odtočne cevi neposredno v odtok.

## STORITEV

### KOMISIONIRANJE

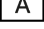
Prepričajte se, da je razvlaževalnik zraka pravilno sestavljen in da je rezervoar za kondenzirano vodo prazen in pravilno vstavljen. Odvijemo omrežni kabel in vtič vstavimo v ustrezno ozemljeno omrežno vtičnico.

Zasliši se kratek zvočni signal, vse ikone in gumbi za upravljanje pa se za približno 1 sekundo prižgejo. Nato se ugasnejo in prižgan ostane le gumb **POWER**. Razvlaževalnik zraka je zdaj v stanju pripravljenosti.

**KOMENTAR:** Če posoda za kondenzirano vodo ni pravilno vstavljena, razvlaževalnik ne bo pravilno deloval.

### VKLOP, PREKLOP V STANJE PRIPRAVLJENOSTI IN IZKLOP

Ko je razvlaževalnik v stanju pripravljenosti, na kratko pritisnete gumb **POWER**, da ga vklopite.

Ko razvlaževalnik prvič vklopite, se začne pri nastavitvi vlažnosti 60 % in v samodejnem načinu.  Na številčnem zaslonu se prikaže "60", ikona pa se prižge.

Ob naslednjem vklopu se bo razvlaževalnik začel v nastavitvi/režimu, v katerem ste ga nazadnje izklopili (z izjemo časovnika samodejnega vklopa/izklopa).

Med delovanjem razvlaževalnika na kratko pritisnete gumb **POWER**, da ga izklopite in preklpite v način pripravljenosti.

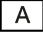
Če želite napravo popolnoma izklopiti, izvlecite vtič iz vtičnice.




**OPOZORILO:** Pred ponovnim vklopom razvlaževalnika zraka počakajte vsaj tri minute, da ne poškodujete kompresorja. Če vklopite razvlaževalnik takoj po izklopu, bo kompresor začel delovati po približno treh minutah. To je običajen pojav.


### IZBIRA NAČINA DELOVANJA

Ko razvlaževalnik deluje, večkrat na kratko pritisnete gumb **POWER** in izberite enega od načinov delovanja: samodejni način - način neprekinjenega razvlaževanja - nočni način. Vsakič, ko ga pritisnete, se na zaslonu prižge ustrezna ikona.

 1) **Samodejni način** ( ): v tem načinu se razvlaževalnik zraka samodejno vkloplja in izkloplja glede na ciljno vlažnost in relativno vlažnost v prostoru. V tem načinu nastavite ciljno vlažnost (glejte poglavje "**Nastavitev ciljne vlažnosti**") in hitrost ventilatorja (glejte poglavje "**Nastavitev hitrosti ventilatorja**").

Če je relativna vlažnost v prostoru za 3 % ali več višja od nastavljenih ciljne vlažnosti, se razvlaževalnik zraka samodejno zažene. Če relativna vlažnost v prostoru pade za 3 % ali več pod nastavljenjo ciljno vlažnost, se delovanje razvlaževalnika samodejno prekine.

 2) **Način neprekinjenega razvlaževanja** ( ): v tem načinu poteka neprekinjeno razvlaževanje. V tem načinu ni mogoče nastaviti ciljne vlažnosti ali hitrosti. Ta način je primeren na primer za odstranjevanje prekomerne vlage pri sušenju perila.

 3) **Nočni način** ( ): v tem načinu je delovanje razvlaževalnika zraka utišano, osvetlitev nadzorne plošče pa zatemnjena. To zagotavlja največje udobje, na primer med spanjem.

Po 10 sekundah nevedljivosti bo nadzorna plošča počasi ugasnila, hitrost ventilatorja pa se bo zmanjšala na nizko. Pritisnite katerikoli gumb, da ponovno vzpostavite prvotno svetlost nadzorne plošče.

V nočnem načinu na številčnem zaslonu niso prikazane kode napak, hitrosti ventilatorja pa ni mogoče prilagoditi.

### NASTAVITEV CILJNE VLAŽNOSTI

Večkrat pritisnete gumb **HUM**, da nastavite ciljno vlažnost. Z vsakim pritiskom na gumb **HUM** se ciljna vlažnost poveča za 5 %. Ciljno vlažnost lahko nastavite med 30 in 80 %.

Nastavljena ciljna vlažnost se prikaže na številčnem zaslonu. Med delovanjem se na številčnem zaslonu prikaže trenutna vlažnost. Vlažnost lahko nastavite v samodejnem in nočnem načinu. V načinu trajnega razvlaževanja vlažnosti ni mogoče nastaviti.

### PRIKAZ SOBNE TEMPERATURE

Dolgotrajno pritisnete gumb **HUM** in na številčnem zaslonu se prikaže trenutna sobna temperatura. Po približno 5 sekundah se znova prikaže trenutna vlažnost.

### NASTAVITEV HITROSTI VENTILATORJA

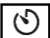


Večkrat pritisnete gumb **SPEED**, da nastavite hitrost ventilatorja na nizko (ikona zasveti) ali visoko (ikona zasveti). Hitrost ventilatorja lahko nastavite samo v samodejnem načinu.

### NASTAVITEV ČASOVNIKA SAMODEJNEGA IZKLOPA

S časovnikom samodejnega izklopa lahko nastavite časovni interval, po katerem se razvlaževalnik samodejno izklopi. Za


nastavitve sledite naslednjim korakom:

- 1) Ko razvlaževalnik deluje, enkrat pritisnete gumb **TIMER**.  Ikona časovnika se prižge, na številčnem zaslonu pa utripa "00".
- 2) Večkrat pritisnete gumb **TIMER**, da nastavite časovni interval. Vsak pritisk podaljša časovni interval za 1 uro. Časovni interval lahko nastavite od 01 do 24 ur.
- 3) Počakajte, da se časovni interval na številčnem prikazovalniku ustali, in tako shranite časovnik v pomnilnik. Začelo se bo odštevanje. Časovni interval se prikaže na številčnem zaslonu.
- 4) Po preteku nastavljenega časovnega intervala se razvlaževalnik samodejno izklopi.

**KOMENTAR:** Če želite preklicati časovnik, pritisnete gumb **POWER**, da izklopite razvlaževalnik in ga preklopite v način pripravljenosti, ali nastavite vrednost časovnika na "00", če želite, da razvlaževalnik ostane vklopljen.

#### NASTAVITEV ČASOVNIKA SAMODEJNEGA VKLOPA

S časovnikom samodejnega vklopa lahko nastavite časovni interval, po katerem se bo razvlaževalnik zraka samodejno vklopil. Za nastavitve sledite naslednjim korakom:

- 1) Ko je razvlaževalnik v stanju pripravljenosti, enkrat pritisnete gumb **TIMER**.  Ikona časovnika se prižge, na številčnem zaslonu pa utripa "00".
- 2) Večkrat pritisnete gumb **TIMER**, da nastavite časovni interval. Vsak pritisk podaljša časovni interval za 1 uro. Časovni interval lahko nastavite od 01 do 24 ur.
- 3) Počakajte, da se časovni interval na številčnem prikazovalniku ustali, in tako shranite časovnik v pomnilnik. Začelo se bo odštevanje. Časovni interval se prikaže na številčnem zaslonu.
- 4) Po preteku nastavljenega časovnega intervala se razvlaževalnik samodejno vklopi.

**KOMENTAR:** Če želite preklicati časovnik, pritisnete gumb **POWER**, da vklopite razvlaževalnik, ali nastavite vrednost časovnika na "00", če želite, da razvlaževalnik ostane v načinu pripravljenosti.

#### VKLOP/IZKLOP FUNKCIJE OTROŠKE KLJUČAVNICE

Funkcija otroške ključavnice omogoča zaklepanje nadzorne plošče, da preprečite nenamerne spremembe nastavitve razvlaževalnika.



Dolgo pritisnite gumb **LOCK** za 3 sekunde, dokler se ikona ne prižge. S tem vklopite funkcijo otroške ključavnice. Noben gumb ne bo deloval.



Če želite preklicati funkcijo, dolgo pritisnite gumb **LOCK** za 3 sekunde, dokler ikona ne ugasne. S tem prekličete funkcijo otroške ključavnice.

Funkcija otroške ključavnice se samodejno prekliche, če izklopite razvlaževalnik zraka.

#### PRIKAZ NA DIGITALNEM ZASLONU

Barva digitalnega zaslona prikazuje relativno vlažnost v prostoru.

Relativna vlažnost v prostoru	Barva digitalnega zaslona
<45 %	Modra
45-65 %	Zelena
> 65 %	Rdeča

Na digitalnem zaslonu so prikazane tudi kode napak.

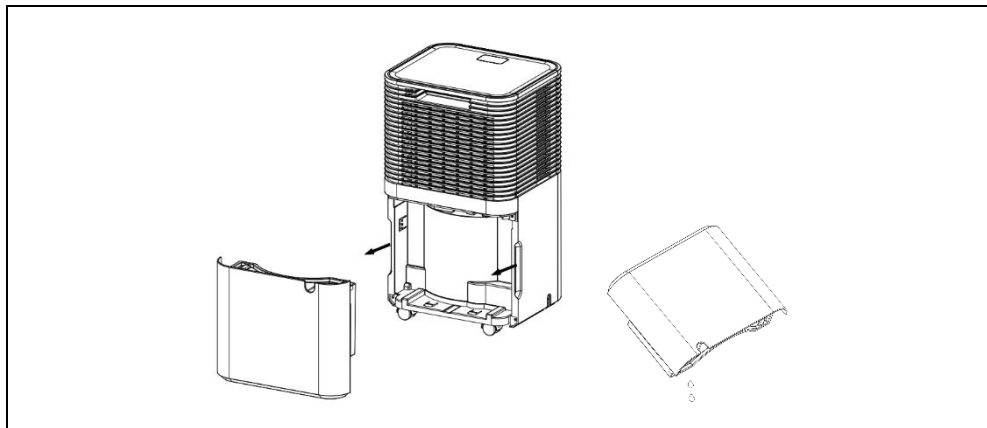
#### PRAZNJENJE REZERVOARJA ZA KONDENZIRANO VODO




Ko je rezervoar za kondenzirano vodo poln, se oglasi kratek zvočni signal in na zaslonu se prižge ikona .

Pri praznjenju zalogovnika ravnejte na naslednji način:


- 1) Pritisnete gumb **POWER**, da izklopite razvlaževalnik, in izvlecite vtič iz vtičnice.
- 2) Z obeh strani primite rezervoar za kondenzirano vodo in ga izvlecite iz ohišja razvlaževalnika.
- 3) Izlijte vodo iz rezervoarja. Pladenj znotraj in zunaj obrišite s suho krpo.
- 4) Vstavite kartušo v ohišje razvlaževalnika zraka.
- 5) Vtič za napajanje vtaknite v stensko vtičnico in pritisnete gumb **POWER**, da vklopite razvlaževalnik zraka.



**OPOZORILO:**  Če po izpraznitvi pladnja ikona še vedno sveti, preverite, ali se plovec prosto premika.



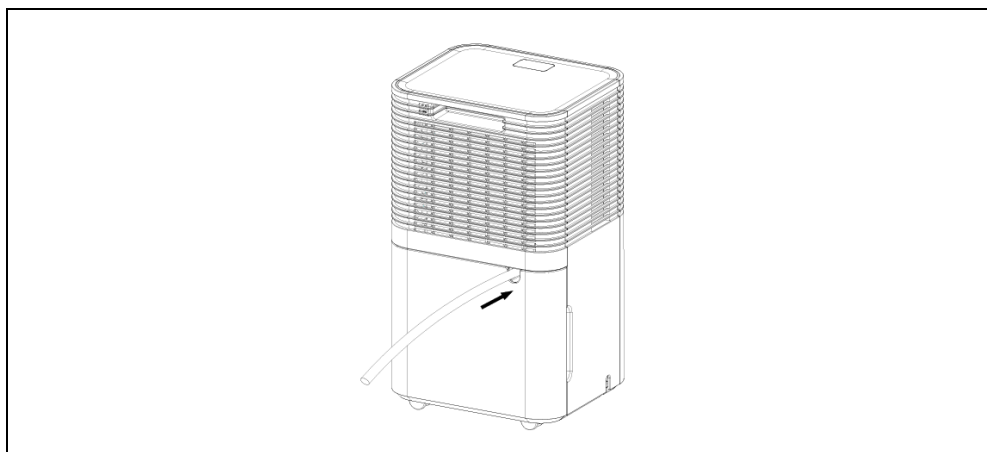
**OPOZORILO:**

- V pladenj ne vstavljajte magnetnih plovcev ali plastičnih zakovic. V nasprotnem primeru obstaja nevarnost, da se razvlaževalnik ne bo samodejno ustavil, ko bo rezervoar poln, kondenzirana voda pa se bo prelila in poškodovala razvlaževalnik ter tla v prostoru.
- Pri praznjenju posode vedno izlijte vso vsebino.
- Če je pladenj v notranjosti umazan, ga operite s čisto vodo in mehko krpo. Nato ga obrišite s suho krpo. Ne uporabljajte čistil, žičnih krp, kemičnih odstranjevalcev prahu, bencina, benzena, topil ali drugih podobnih izdelkov. V nasprotnem primeru obstaja nevarnost nepopravljive poškodbe rezervoarja in morebitnega uhajanja kondenzirane vode.
-  Prepričajte se, da ste kartušo pravilno vstavili v ohišje razvlaževalnika, sicer bo ikona še vedno svetila in ne boste mogli nadaljevati delovanja razvlaževalnika.

#### ENAKOMERNO ODTEKANJE KONDENZIRANE VODE

Za stalno odvajanje kondenzirane vode je treba priključiti odtočno cev. Kondenzirano vodo lahko nato spustite v vedro ali odtok. Pri nameščanju odtočne cevi ravnajte, kot sledi:

- 1) Prepričajte se, da je razvlaževalnik izklopljen in da je vtič izključen iz omrežne vtičnice.
- 2) Poravnajte odtočno cev.
- 3) En konec odtočne cevi priključite na odtočni priključek na zadnji strani razvlaževalnika.
- 4) Prosti konec odtočne cevi vstavite v vedro, odtok, sifon itd. Pomembno je, da je prosti konec odtočne cevi nižje od odtočnega priključka na zadnji strani razvlaževalnika.



**OPOZORILO:**

Odočne cevi ne upogibajte, prepogibajte ali kako drugače deformirajte.

Ne zamašite odočne cevi. Če se to zgodi, se kondenzirana voda odvaja v rezervoar za shranjevanje.

Odočne cevi ne vstavljajte v posodo, napolnjeno z vodo. Obstaja nevarnost povratnega toka vode v razvlaževalnik

zraka.

**ZAŠČITA PRED NIZKO/VISOKO TEMPERATURU**

Razvlaževalnik je opremljen z zaščito pred zelo nizkimi ali zelo visokimi temperaturami. Če temperaturni senzor zazna sobno temperaturo pod 5 °C ali nad 35 °C, razvlaževalnik samodejno preneha delovati in preklopi v način pripravljenosti.

Če temperaturni senzor zazna sobno temperaturo med 5 °C in 16 °C, razvlaževalnik zraka samodejno začne postopek odmrzovanja. Med tem postopkom se kompresor občasno vklopi, medtem ko ventilator še vedno deluje. Ko se temperatura v prostoru zviša, se postopek odmrzovanja samodejno prekliče.

**ČIŠČENJE IN VZDRŽEVANJE**

**OPOZORILO: Naprave nikoli ne potopite v vodo, ne čistite pod tekočo vodo in je ne polagajte v pomivalni stroj.**

- Pred čiščenjem ali vzdrževanjem se vedno prepričajte, da je naprava izklopljena in da je vtič izključen iz vtičnice.
- Zunanost naprave očistite z mehko krpo, navlaženo z mlačno vodo. Ne uporabljajte ostrih čistilnih sredstev, razredčil ali topil, sicer lahko poškodujete površino naprave.
- Obrišite odprtini za dovod in odvod zraka. Odstranite prah in umazanijo.
- Pri čiščenju plastičnih delov aparata, ki so bolj občutljivi na praske, bodite še posebej previdni.
- Pred vsakim čiščenjem napravo vedno izklopite in izključite iz električnega omrežja ter pustite, da se ohladi vsaj 30 minut.

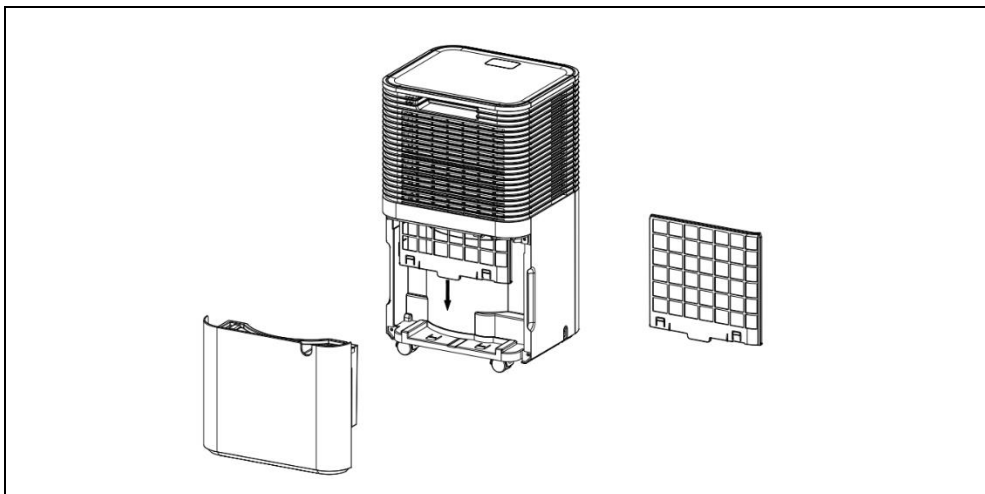
**ČIŠČENJE ZRAČNEGA FILTRA**

Če razvlaževalnik redno uporabljate, priporočamo, da zračni filter očistite vsaka dva tedna.

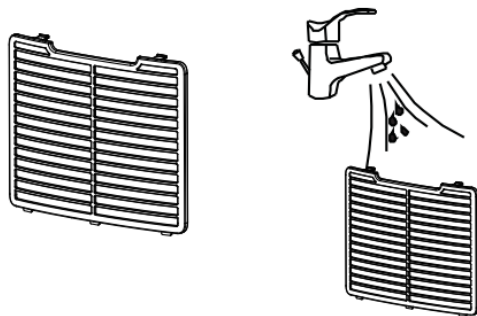
Med delovanjem se na zračnem filtru nabirata umazanija in prah, ki lahko ovirata pretok zraka. Omejen pretok zraka zmanjšuje učinkovitost razvlaževanja in lahko poškoduje razvlaževalnik, če se zamaši.

Pri čiščenju zračnega filtra ravnajte na naslednji način:

- 1) Prepričajte se, da je razvlaževalnik izklopljen in da je vtič izključen iz omrežne vtičnice.
- 2) Z obeh strani primite rezervoar za kondenzirano vodo in ga izvlecite iz ohišja razvlaževalnika.
- 3) Iz spodnjega dela zadnjega pokrova izvlecite zračni filter.
- 4) S sesalnikom posesajte prah in umazanijo s filtra. Priporočljivo je namestiti šobo s krtačo in zmanjšati moč sesanja.
- 5) Če je zračni filter preveč zamašen, ga operite s čisto vodo in mehko krpo. Uporabite lahko majhno količino univerzalnega tekočega čistila, ki ga nanese na krpo. Izperite s čisto vodo in obrišite do suhega.

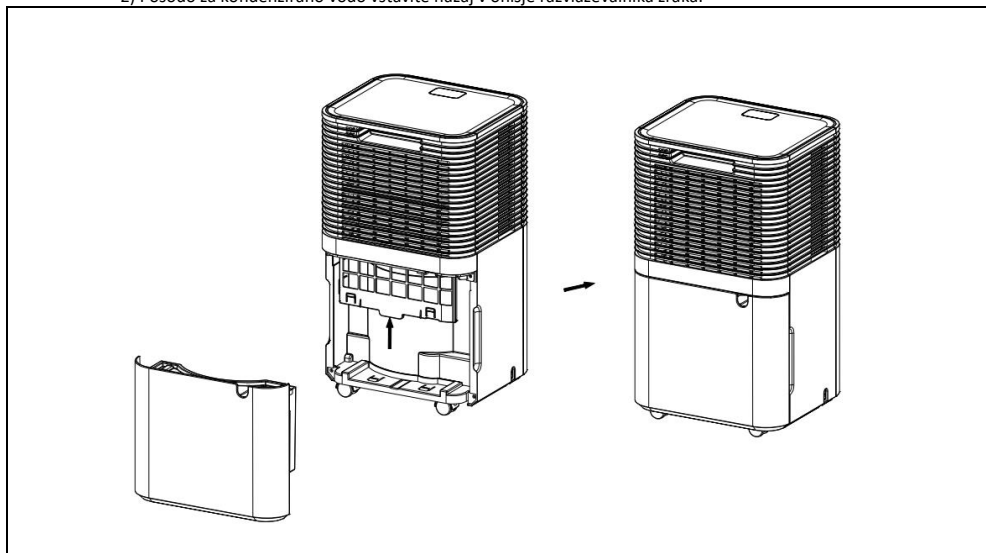






**OPOZORILO:** Preden vstavite zračni filter nazaj v razvlaževalnik, se prepričajte, da je čist in suh. V razvlaževalnik nikoli ne vstavljajte mokrega filtra.

- 1) Čist in suh zračni filter vstavite nazaj v razvlaževalnik zraka.
- 2) Posodo za kondenzirano vodo vstavite nazaj v ohišje razvlaževalnika zraka.



**OPOZORILO:** Pri čiščenju preverite, ali je zračni filter poškodovan, deformiran ali razpokan. V tem primeru ga zamenjajte. Obrnite se na pooblaščen servisni center.



**OPOZORILO:** Razvlaževalnik zraka je prepovedano uporabljati brez pravilno vstavljenega zračnega filtra ali s poškodovanim zračnim filtrom.

#### REZERVOAR ZA KONDENZIRANO VODO

Po uporabi je treba rezervoar za kondenzirano vodo izprazniti in očistiti.

- 1) Prepričajte se, da je razvlaževalnik izklopljen in da je vtič izključen iz omrežne vtičnice.
- 2) Z obeh strani primite rezervoar za kondenzirano vodo in ga izvlecite iz ohišja razvlaževalnika.
- 3) Izlijte vodo iz rezervoarja. Pladenj znotraj in zunaj obrišite s suho krpo.
- 4) Vstavite kartušo v ohišje razvlaževalnika zraka.

**SAVE**


Če razvlaževalnika ne boste uporabljali dlje časa, ga očistite v skladu z navodili v poglavju "ČIŠČENJE IN VZDRŽEVANJE", izključite vtič iz omrežne vtičnice ter shranite razvlaževalnik in njegovo dodatno opremo v originalni škatli. Odvlaževalnik zraka shranjujte v pokončnem položaju. Shranjujte ga na suhem mestu, nedosegljivem otrokom in hišnim ljubljenčkom.



**OPOZORILO:** Izparilnik v razvlaževalniku je treba pred shranjevanjem popolnoma posušiti, da preprečite poškodbe sestavnih delov in rast plesni. Zato priporočamo, da razvlaževalnik za nekaj dni postavite na suho in odprto mesto, da se posuši. Drugi način za sušenje uparjalnika je, da nastavite vlažnost za več kot 5 % višjo od relativne vlažnosti, tako da lahko ventilator deluje več ur in tako posuši uparjalnik.

**REŠEVANJE TEŽAV**

Preden se obrnete na pooblaščen servisni center, preglejte preglednico za odpravljanje težav, na katere lahko naletite med uporabo razvlaževalnika zraka. Ti vzroki niso posledica napak v proizvodnji ali materialu.

Težava	Vzrok	Rešitev
Razvlaževalnik zraka se ni vklopil.	Vtič ni vtaknjen v omrežno vtičnico.	Vtič vstavite v omrežno vtičnico.
	 Na zaslonu se prižge ikona . Sobna temperatura je nižja od 5 °C ali višja od 35 °C.	Rezervoar za kondenzirano vodo je poln in ga je treba izprazniti. Upošteвайте navodila iz poglavja "Praznjenje rezervoarja za kondenzirano vodo". Vključena je toplotna zaščita. Odvlaževalnik zraka prestavite v toplejši ali hladnejši prostor.
Razvlaževalnik zraka ne deluje pravilno.	Zračni filter je zamašen.	Zračni filter očistite v skladu z navodili v poglavju "Čiščenje zračnega filtra".
	Vhod/izhod zraka je blokiran.	Očistite dovod/izhod zraka.
Razvlaževalnik ne sesa zraka.	Zračni filter je zamašen.	Zračni filter očistite v skladu z navodili v poglavju "Čiščenje zračnega filtra".
Razvlaževalnik zraka je preglasen.	Razvlaževalnik zraka ne stoji na ravnih tleh.	Odvlaževalnik zraka prestavite na ravno in trdno mesto.
	Zračni filter je zamašen.	Zračni filter očistite v skladu z navodili v poglavju "Čiščenje zračnega filtra".



**Opozorilo:** Če se težava nadaljuje ali ni navedena v zgornji preglednici, izklopite razvlaževalnik zraka, izključite vtič iz vtičnice in se obrnite na pooblaščen servisni center.

**KODE NAPAK**

Koda napake	Pomen	Kaj storiti
E2	Napaka v senzorju vlažnosti.	Obrnite se na pooblaščen servisni center, da senzor zamenja.
LO	Relativna vlažnost je pod 20 %.	Razvlaževalnik preneha delovati in preklopi v način pripravljenosti. To je običajen pojav.
CL	Temperatura okolice je nižja od 5 °C.	
CH	Temperatura okolice je višja od 35 °C.	
HI	Relativna vlažnost je nad 90 %.	Razvlaževalnik zraka še naprej deluje.



**Odstranjevanje:** Če je na informativnem letaku, embalaži ali etiketi izdelka prečrtan simbol smetnjaka, to pomeni, da je treba v Evropski uniji vse električne in elektronske izdelke, baterije in akumulatorje, ki so označeni na ta način, ob koncu njihove življenjske dobe odložiti v zabojnike za ločene odpadke. Teh izdelkov ne odlagajte med nesortirane komunalne odpadke.



#### IZJAVA O SKLADNOSTI

Abacus Electric, s.r.o. izjavlja, da izdelek SALENTE WaterStar12 izpolnjuje zahteve standardov in predpisov, ki veljajo za to vrsto opreme. Celotno besedilo izjave o skladnosti je na voljo na spletni strani <http://ftp.salente.cz/ce>.

#### Uvoznik / proizvajalec

Abacus Electric, s.r.o.  
Planá 2, 370 01, Češka

Izdelano v državi P.R.C.  
Copyright © Abacus Electric, s.r.o.  
[www.salente.eu](http://www.salente.eu)

Vse pravice pridržane.

Zasnova in videz se lahko spremenita brez predhodnega obvestila.

