

# MANUAL

*Salente*

MODEL

VERSION / DATE

HotTower

I. / 9. 8. 2023



CZ

SK

EN

HU

RO

DE

IT

SI

## Obsah / Content / Tartalom / Conținut / Inhaltsübersicht / Indice / Vsebine

Česky .....	4
Slovensky .....	16
English .....	28
Magyar .....	40
Română .....	52
Deutsch .....	64
Italiano .....	78
Slovinčina .....	90

CZ

SK

EN

HU

RO

DE

IT

SI

## Obsah

ÚVOD .....	4
NEJAKTUÁLNĚJŠÍ VERZE UŽIVATELSKÉHO MANUÁLU .....	4
BEZPEČNOSTNÍ UPOZORNĚNÍ A POKYNY .....	4
BEZPEČNOSTNÍ UPOZORNĚNÍ A POKYNY (BATERIE):.....	7
HLUČNOST.....	7
OBSAH BALENÍ .....	7
SPECIFIKACE .....	8
POPIS JEDNOTLIVÝCH ČÁSTÍ .....	9
PŘED PRVNÍM POUŽITÍM .....	10
VLOŽENÍ/VÝMĚNA BATERIE .....	11
OBSLUHA.....	12
CHYBOVÁ HLÁŠENÍ.....	13
ČIŠTĚNÍ A ÚDRŽBA .....	13

CZ

- **Před uvedením tohoto výrobku do provozu si, prosím, pečlivě přečtete celý tento uživatelský manuál až do jeho konce, a to i v případě, že jste z minulosti již obeznámeni s používáním výrobku podobného typu.**
- Uschovejte tento uživatelský manuál pro případ další potřeby – je nedílnou součástí výrobku a může obsahovat důležité pokyny k uvedení výrobku do provozu, k jeho obsluze a péči o něj.
- Zajistěte, aby si i ostatní osoby, které budou tento výrobek používat, přečetly tento uživatelský manuál.
- Jestliže tento výrobek předáte, darujete nebo prodáte dalším osobám, předejte jim společně s tímto výrobkem i tento uživatelský manuál a upozorněte je na nutnost jeho přečtení.
- Po dobu záruky doporučujeme uschovat originální balení výrobku - výrobek tak bude chráněn nejlepším možným způsobem při případné přepravě.

### NEJAKTUÁLNĚJŠÍ VERZE UŽIVATELSKÉHO MANUÁLU

Vzhledem k neustále probíhajícím inovacím výrobků značky Salente a změnám v legislativě najdete vždy nejaktuálnější verzi tohoto uživatelského manuálu na webových stránkách [www.salente.eu](http://www.salente.eu) nebo jednoduchým naskenováním níže zobrazeného QR kódu mobilním telefonem:



### BEZPEČNOSTNÍ UPOZORNĚNÍ A POKYNY

- Spotřebič používejte pouze tak, jak je uvedeno v tomto uživatelském manuálu.
- Tento spotřebič mohou používat děti ve věku 8 let a starší a osoby se sníženými fyzickými, smyslovými nebo mentálními schopnostmi nebo nedostatkem zkušeností a znalostí, pokud jsou pod dozorem nebo byly poučeny o používání spotřebiče bezpečným způsobem a rozumí případným nebezpečím.
- Spotřebič pečlivě vybalte a dejte pozor, abyste nevyhodili žádnou část obalového materiálu dřívě, než najdete všechny součásti výrobku.
- Před prvním použitím odstraňte z výrobku všechny obaly a marketingové materiály.
- Pokud bude spotřebič používán v blízkosti dětí, dbejte zvýšené opatrnosti. Spotřebič vždy umísťujte mimo jejich dosah. Děti by měly být pod dozorem, aby bylo zajištěno, že si s výrobkem nebudou hrát.
- Nedovolte, aby byl spotřebič používán jako hračka.
- Spotřebič vždy instalujte na rovné, tvrdé, suché a stabilní místo.
- Spotřebič nikdy nepokládejte na nakloněné plochy.

- Spotřebič je určen pro použití v domácnostech, kancelářích a podobných prostorách. Nepoužívejte jej pro komerční, lékařské nebo jiné účely.
- Spotřebič není určen pro nepřetržitý provoz.
- Spotřebič je určen pro použití v interiéru, nepoužívejte jej venku.
- Nikdy nepoužívejte příslušenství, které není s tímto výrobkem dodáváno nebo pro něj není určeno.
- Před každým použitím se přesvědčte, že zvolené příslušenství není poškozeno. Nikdy nepoužívejte spotřebič s poškozeným příslušenstvím.
- V žádném případě neopravujte spotřebič sami a neprovádějte na něm žádné úpravy! Veškeré opravy a seřízení tohoto výrobku svěřte odborné firmě/servisu. Zásahem do výrobku během platnosti záruky se vystavujete riziku ztráty záručních plnění.
- Výrobkem netřeste a dbejte, aby vám neupadl na zem.
- Nikdy spotřebič nepoužívejte, pokud nepracuje správně, pokud upadl na zem a poškodil se nebo pokud spadl do vody. V takovém případě jej svěřte do opravy odborné firmě/servisu.
- Spotřebič použijte a uchovávejte mimo dosah výbušných plynů, vznětlivých, hořlavých a těkavých látek (rozpouštědla, laky, lepidla atd.).
- Spotřebič nevystavujte extrémním teplotám, přímému slunečnímu záření, nadměrné vlhkosti (např. koupelna, sauna, bazén atp.) a neumísťujte jej do nadměrně prašného prostředí.
- Spotřebič neumísťujte do blízkostí topných těles, otevřeného ohně a jiných spotřebičů nebo zařízení, která jsou zdroji tepla.
- Spotřebič nepoužívejte v dosahu silného elektromagnetického pole (např. mikrovlnná trouba).
- Spotřebič ani jeho příslušenství nepokládejte na elektrický nebo plynový vařič ani do jejich blízkosti, na okraj stolu nebo kuchyňské pracovní desky.
- Nepoužívejte spotřebič k jiným účelům, než pro které je určen.
- Spotřebič nepostříkujte ani neoplachujte vodou ani jinou tekutinou, neponořujte jej do vody ani jiné tekutiny, a to ani částečně.
- Pokud spotřebič spadne do vody, v žádném případě jej nepoužívejte a předejte jej autorizovanému servisnímu středisku ke kontrole.
- Výrobce neodpovídá za škody způsobené nesprávným použitím spotřebiče a jeho příslušenství.
- Spotřebič nepoužívejte k odkládání předmětů a při jeho skladování zajistěte, že na něm nebudou umístěny žádné další předměty.
- Spotřebič udržujte v čistotě. Při čištění dbejte pokynů uvedených v kapitole Čištění a údržba.
- Čištění a údržbu prováděnou uživatelem nesmějí provádět děti, pokud nejsou starší 8 let a pod dozorem. Děti mladší 8 let se musí držet mimo dosah výrobku.

- Před připojením výrobku k elektrické zásuvce se ujistěte, že se shoduje napětí uvedené na jeho typovém štítku s napětím ve vaší elektrické zásuvce.
- Před použitím výrobku plně rozviňte jeho přívodní kabel.
- Spotřebič nepřipojujte k síťové zásuvce, pokud není řádně sestaven.
- Přívodní kabel neomotávejte kolem výrobku.
- Přívodní kabel výrobku nepřipojujte a neodpojujte od elektrické zásuvky mokřkýma rukama.
- Dbejte na to, aby se vidlice přívodního kabelu nedostala do kontaktu s vlhkostí, vodou nebo jinou kapalinou. Pokud se tak přesto stane, vidlici před dalším použitím pečlivě vysušte.
- Neodpojujte spotřebič od elektrické zásuvky tahem za přívodní kabel. Mohlo by dojít k poškození přívodního kabelu nebo elektrické zásuvky. Přívodní kabel odpojujte od elektrické zásuvky tahem za zástrčku.
- Na přívodní kabel nepokládejte těžké předměty. Dbejte na to, aby přívodní kabel nevisel přes okraj stolu nebo aby se nedotýkal horkého povrchu nebo ostrých předmětů.
- Přívodní kabel čistěte vždy pouze suchým hadříkem, nikdy jej neomývejte vodou.
- Spotřebič vždy vypněte a odpojte od elektrické zásuvky, pokud ho nebudete používat, pokud ho necháváte bez dozoru a před čištěním, údržbou nebo uskladněním.
- Přívodní kabel udržujte v suchu.
- Spotřebič připojujte pouze k řádně uzemněné zásuvce.
- Spotřebič nepřipojujte do prodlužovacího kabelu.
- Pokud je poškozen přívodní kabel, jeho výměnu svěřte odbornému servisnímu středisku, aby se zabránilo vzniku nebezpečné situace. Spotřebič s poškozeným přívodním kabelem je zakázáno používat.
- Tento spotřebič není určen k ovládání prostřednictvím programátoru, vnějšího časového spínače nebo dálkového ovládání.
- Spotřebič nesmí být umístěn pod elektrickou zásuvkou ani pod prodlužovacím přívodem.
- Je-li spotřebič v provozu, musí být ponechán volný prostor alespoň 100 cm před spotřebičem a 50 cm za spotřebičem k zabezpečení dostatečné cirkulace vzduchu.
- Nezakrývejte ventilační otvory výrobku.
- Napoužívejte spotřebič v bezprostředním okolí vany, sprchy, sauny, bazénu, jezírka nebo jiných prostor, kde hrozí přímý kontakt spotřebiče s vodou nebo vlhkostí.
- Nevystavujte osoby či zvířata přímému proudění teplého nebo studeného vzduchu po dlouhou dobu. Mohlo by to nepříznivě ovlivnit jejich zdraví.

- Spotřebič nepoužívejte v blízkosti hořlavých materiálů, jako jsou např. záclony, závěsy, nábytek atp.
- Tento spotřebič není určen k ovládání prostřednictvím programátoru, vnějšího časového spínače nebo dálkového ovládání.
- Nestrkejte žádné předměty skrz přední mřížku pro výstup vzduchu nebo skrz zadní mřížku pro vstup vzduchu. Mohlo by dojít ke vzniku elektrického zkratu, požáru nebo poškození spotřebiče.
- Tento výrobek je vhodný pouze pro dobře izolované prostory nebo pro příležitostné použití.



**UPOZORNĚNÍ – Je-li spotřebič v provozu, teplota některých jeho povrchů může být vyšší. Nedotýkejte se zahřátých povrchů výrobku ani jeho příslušenství jinak může dojít k popálení. Zvláštní pozornost musí být věnována přítomnosti dětí a hendikepovaných osob.**



**VÝSTRAHA – Nezakrývat. Aby se zabránilo přehřátí, nezakrývejte spotřebič.**

### **BEZPEČNOSTNÍ UPOZORNĚNÍ A POKYNY (BATERIE):**

- Baterie uchovávejte mimo dosah dětí. V jejich přítomnosti mohou představovat nebezpečí. Pokud by dítě baterii spolkló, okamžitě vyhledejte lékařskou pomoc.
- Pokud nebudete spotřebič používat delší dobu (více než 3 měsíce), vyjměte z něj baterie, jinak hrozí jejich vytečení do bateriového prostoru a nenávratnému poškození výrobku.

### **HLUČNOST**

Deklarovaná hodnota emise hluku tohoto spotřebiče je 50 dB(A), což představuje hladinu A akustického výkonu vzhledem k referenčnímu akustickému výkonu 1 pW.

### **OBSAH BALENÍ**

- Topidlo
- Dálkové ovládání
- Baterie (typ CR2032, napětí 3 V)
- Návod k obsluze

## SPECIFIKACE

- Efekt hořícího krbu s možností vypnutí
- PTC topné články s vysokou účinností a extra rychlým náběhem
- EKO funkce šetřící energii přizpůsobením příkonu ventilátoru v závislosti na teplotě v místnosti:
  - <18 °C (příkon 2000 W)
  - 18-22 °C (příkon 1300 W)
  - >22 °C (topidlo vypne topný článek a otáčení)
- Digitální LED displej
- Dálkové ovládání
- Termostat s rozsahem 15-35 °C s nastavením v krocích po 1 °C
- Vertikální oscilace v rozsahu 80°
- Časovač 24 hodin s nastavením v krocích po 1 hodině
- Beztlačítkové dotykové ovládání s dlouhou životností
- Madlo pro snadné přenášení
- Dvojitá ochrana proti přehřátí
- Automatické vypnutí při pádu na zem
- Délka přívodního kabelu 1,6 m
- Nominální příkon: 2000 W
- Maximální příkon: 2500 W
- Jmenovité napětí: AC 220-240 V
- Jmenovitý kmitočet: 50/60 Hz
- Rozměry (š × h × v): 26 × 26 × 83 cm

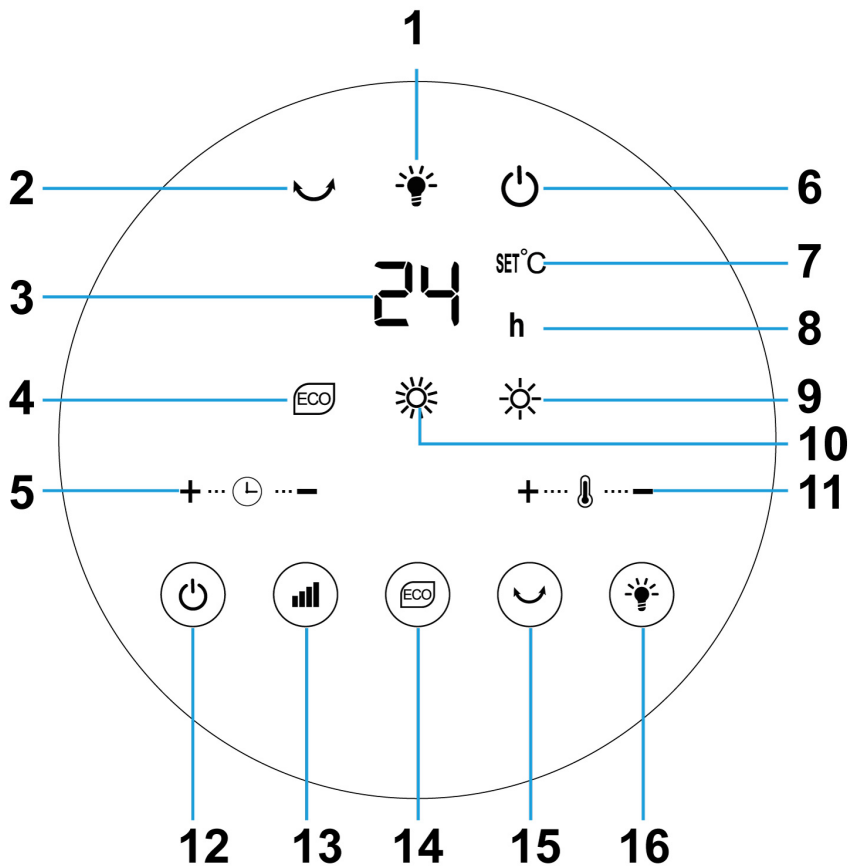
### **Stupeň ochrany před úrazem elektrickým proudem:**

Třída II - Ochrana před úrazem elektrickým proudem je zajištěna dvojitou nebo zesílenou izolací.



# POPIS JEDNOTLIVÝCH ČÁSTÍ

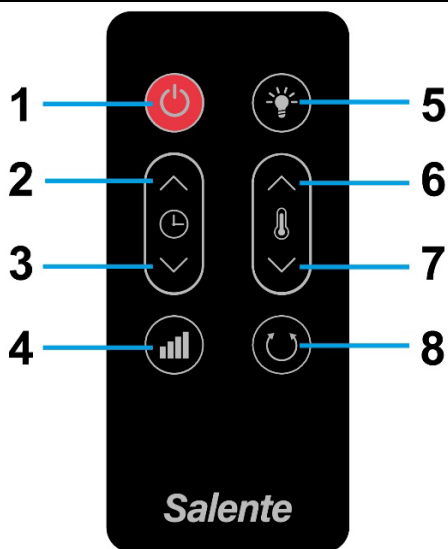
**A**



- 1) Indikace zapnutého efektu hořícího krbu
- 2) Indikace aktivní funkce otáčení
- 3) Ukazatel hodnoty teploty
- 4) Indikace aktivního EKO režimu
- 5) Dotykový senzor pro nastavení časovače
- 6) Indikátor provozu
- 7) Ukazatel jednotky teploty
- 8) Ukazatel jednotky času
- 9) Indikace provozu na příkon 1300 W

- 10) Indikace provozu na příkon 2000 W
- 11) Dotykový senzor pro nastavení teploty
- 12) Dotykový senzor pro zapnutí/vypnutí topidla
- 13) Dotykový senzor pro přepnutí výkonu
- 14) Dotykový senzor pro zapnutí/vypnutí EKO režimu
- 15) Dotykový senzor pro zapnutí/vypnutí otáčení
- 16) Dotykový senzor pro zapnutí/vypnutí efektu hořícího krbu

# B



- 1) Tlačítko pro zapnutí/vypnutí
- 2) Tlačítko pro zvýšení hodnoty času
- 3) Tlačítko pro snížení hodnoty časovače
- 4) Tlačítko pro přepínání příkonu (2000/1300 W)

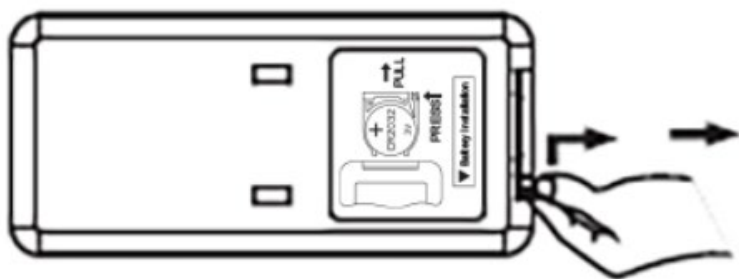
- 5) Tlačítko pro zapnutí/vypnutí efektu hořícího krbu
- 6) Tlačítko pro zvýšení hodnoty teploty
- 7) Tlačítko pro snížení hodnoty teploty
- 8) Tlačítko pro zapnutí/vypnutí otáčení

## PŘED PRVNÍM POUŽITÍM

1) Zkontrolujte, zda nejsou na výrobku ochranné samolepky, fólie nebo jiné materiály určené pouze pro transport k zákazníkovi a chránící spotřebič před jeho poškrábáním nebo jiným poškozením. Takové před použitím odstraňte.

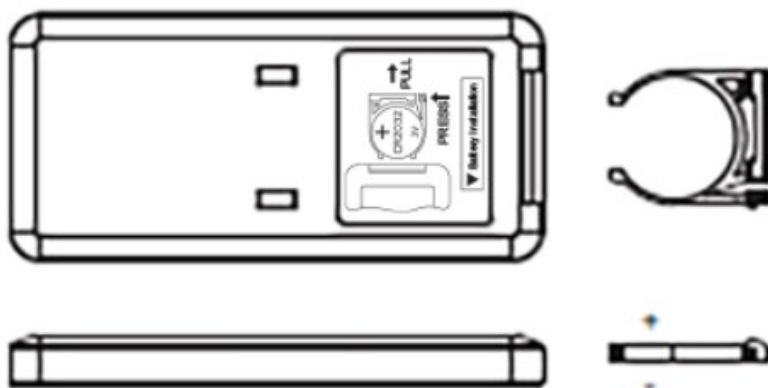
2) Před připojením do elektrické sítě zajistěte vizuální kontrolou, že je spotřebič neporušený a během přepravy nedošlo k žádnému poškození.

## C1



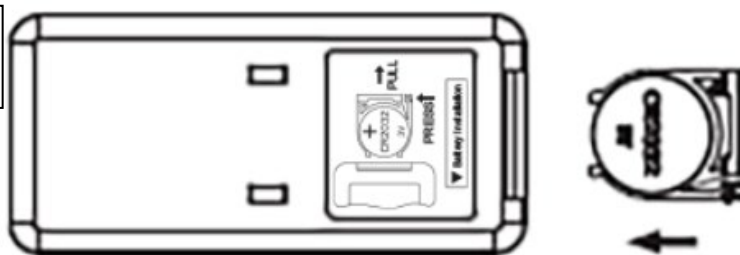
1) Ve spodní části dálkového ovladače zatlačte na pojistku přihrádky baterie a současně ji tahem vysuňte z ovladače (viz obr. C1).

## C2



2) Do přihrádky vložte baterii typ CR2032 (napětí 3 V) a dbejte přitom na dodržení správné polaroty (viz obr. C2).

## C3



3) Přihrádku s vloženou baterií zasuňte zpět do ovladače (viz obr. C3).

## Upozornění:

V případě, že nebudete spotřebič delší dobu používat (např. po ukončení zimní topné sezóny), doporučujeme z dálkového ovladače baterii preventivně vyjmout, aby nedošlo k vytečení jejího obsahu do prostoru dálkového ovladače (došlo by tak k nenávratnému poškození dálkového ovladače).

## OBSLUHA

Koncovku přívodního kabelu zapojte do elektrické zásuvky. Ozve se dvojitý pípnutí signalizující připojení topidla k elektrické síti.

Zapnout nebo vypnout můžete topidlo buď na horním ovládacím panelu dotykem na senzor **A12** nebo na dálkovém ovládání stiskem tlačítka **B1**.

**Poznámka:** Po vypnutí topidla se na displeji začne odpočítávat 10 sekund, po které ještě běží ventilátor. Teprve poté dojde k úplnému vypnutí topidla.

### Ovládání pomocí dotykového panelu:

- 1) **Efekt hořícího krbu** je možné zapnout nebo vypnout dotykem na senzor **A16**.
- 2) **Otáčení topidla** je možné zapnout nebo vypnout dotykem na senzor **A15**.
- 3) **Teplotu** je možné nastavit dotykem na znaménka „plus“ a „mínus“ senzoru **A11**.
- 4) **Časovač** je možné nastavit dotykem na znaménka „plus“ a „mínus“ senzoru **A5**.
- 5) **Příkon** topidla je možné nastavit ve dvou úrovních (1300 W nebo 2000 W) dotykem na senzor **A13**.
- 6) **EKO režim** je možné zapnout nebo vypnout dotykem na senzor **A14**:
  - Pokud je teplota v místnosti nižší, než 18 °C, přepne se topidlo automaticky na příkon 2000 W.
  - Pokud je teplota v místnosti v rozsahu 18-22 °C, přepne se topidlo automaticky na příkon 1300 W.
  - Pokud je teplota v místnosti vyšší, než 22 °C, dojde k vypnutí topného tělesa i jeho případného otáčení.

**Upozornění:** pokud je aktivní EKO režim, je vyřazena funkce přepínání výkonu a senzor **A13** na ovládacím panelu a tlačítko **B4** na dálkovém ovládání nejsou funkční. Stejně tak je vyřazena funkce otáčení.

**Poznámka:** Dlouhým přidržením senzorů pro nastavení teploty (**A5**) a času (**A11**) můžete nastavení urychlit. Tato funkce je k dispozici pouze na ovládacím panelu (dálkové ovládání tuto funkčnost nemá).

### Ovládání pomocí dálkového ovládání:

- 1) **Efekt hořícího krbu** je možné zapnout nebo vypnout tlačítkem **B5**.
- 2) **Otáčení topidla** je možné zapnout nebo vypnout tlačítkem **B8**.

- 3) **Teplotu** je možné nastavit tlačítky **B6** a **B7**.
- 4) **Časovač** je možné nastavit tlačítky **B2** a **B3**.
- 5) **Příkon** topidla je možné nastavit tlačítkem **B4**, které slouží současně pro aktivaci EKO funkce.

#### Poznámky:

- Po 1 minutě provozu je jas displeje automaticky zredukován na 1/3, a to zejména z důvodu eliminace přílišného jasů v nočních hodinách.
- Topidlo je vybaveno vnitřní pamětí posledního nastavení. Po opětovném zapnutí topidla dojde k obnovení naposledy nastavené teploty, příkonu, otáčení a efektu hořícího krbu. Paměť se netýká nastavení časovače.



**UPOZORNĚNÍ:** Topidlo je vybaveno senzorem, který při převrnutí topidla z bezpečnostních důvodů topidlo vypne. Senzor se vyznačuje charakteristickým zvukem připomínajícím uvolněnou část uvnitř topidla a tento jev není důvodem k reklamaci.

### CHYBOVÁ HLÁŠENÍ

Chybové zobrazení na displeji	Popis problému	Řešení problému
<b>LO</b>	Teplota v místnosti je nižší, než $-9\text{ }^{\circ}\text{C}$	Jakmile topidlo natopí místnost na $-9\text{ }^{\circ}\text{C}$ , chybová hláška zmizí a na displeji se opět začne zobrazovat aktuální teplota v místnosti.
<b>HI</b>	Teplota v místnosti je vyšší, než $39\text{ }^{\circ}\text{C}$	Jakmile teplota v místnosti poklesne na $39\text{ }^{\circ}\text{C}$ , chybová hláška zmizí a na displeji se opět začne zobrazovat aktuální teplota v místnosti.
<b>EE</b>	Vnitřní teplota topidla překročila $60\text{ }^{\circ}\text{C}$	Topidlo vypněte a nechte vychladnout

### ČIŠTĚNÍ A ÚDRŽBA

#### Upozornění:

Spotřebič před jakýmkoliv čištěním vždy vypněte a odpojte od elektrické zásuvky a nechejte jej minimálně 30 minut vychladnout.

- Pro čištění povrchu spotřebiče používejte vždy pouze jemný hadřík navlhčený ve vlažné vodě.

- Pro čištění krycích mřížek spotřebiče je možné použít vysavač s nasazeným kartáčovým nástavcem.
- Nepoužívejte drsné čisticí prostředky, ředidla nebo rozpouštědla, jinak by mohlo dojít k poškození povrchu spotřebiče.
- Nepoužívejte drsné houbičky na mytí nádobí, drátěnky ani jiné podobné čisticí pomůcky, jinak by mohlo dojít k poškození povrchu spotřebiče.



**— Likvidace:** Pokud informační leták, obal nebo štítek výrobku obsahuje symbol přeškrtnuté popelnice, znamená to, že v Evropské unii musí být všechny takto označené elektrické a elektronické výrobky, baterie a akumulátory po skončení jejich životnosti umístěny do kontejnerů na tříděný odpad. Nevyhazujte tyto výrobky do netříděného komunálního odpadu.



## PROHLÁŠENÍ O SHODĚ

Společnost Abacus Electric, s.r.o. tímto prohlašuje, že výrobek SALENTE HotTower splňuje požadavky norem a předpisů platných pro daný typ zařízení. Úplné znění prohlášení o shodě naleznete na adrese <http://ftp.salente.cz/ce>.

### Dovozce / Výrobce

Abacus Electric, s.r.o.

Planá 2, 370 01, Česká republika

Made in P.R.C.

Copyright © Abacus Electric, s.r.o., [www.salente.eu](http://www.salente.eu)

Všechna práva vyhrazena.

Design a vzhled se mohou změnit bez předchozího upozornění.

## Obsah

ÚVOD .....	16
NAJAKTUÁLNEJŠIU VERZIU POUŽÍVATEĽSKEJ PRÍRUČKY .....	16
BEZPEČNOSTNÉ UPOZORNENIA A POKYNY .....	16
BEZPEČNOSTNÉ UPOZORNENIA A POKYNY (BATÉRIE): .....	19
HLUK.....	19
OBSAH BALENIA .....	19
ŠPECIFIKÁCIE .....	20
POPIS JEDNOTLIVÝCH ČASTÍ .....	21
PRED PRVÝM POUŽITÍM.....	22
VLOŽENIE/VÝMENA BATÉRIE .....	23
OBSLUHA.....	24
CHYBOVÉ HLÁSENIA.....	25
ČISTENIE A ÚDRŽBA .....	25

SK

- **Pred uvedením tohto výrobku do prevádzky si pozorne prečítajte celý návod na použitie až do konca, a to aj v prípade, že ste s používaním podobného typu výrobku oboznámení už v minulosti.**
- Tento návod na obsluhu si uschovajte pre budúce použitie - je neoddeliteľnou súčasťou výrobku a môže obsahovať dôležité pokyny na uvedenie do prevádzky, obsluhu a starostlivosť o výrobok.
- Uistite sa, že si tento návod na použitie prečítali aj ďalšie osoby, ktoré budú tento výrobok používať.
- Ak tento výrobok darujete, venujete alebo predávate iným osobám, dajte im spolu s týmto výrobkom aj tento návod na použitie a upozornite ich, aby si ho prečítali.
- Počas záručnej doby odporúčame uschovať originálny obal výrobku - tak bude výrobok pri preprave čo najlepšie chránený.

### NAJAKTUÁLNEJŠIU VERZIU POUŽÍVATEĽSKEJ PRÍRUČKY

Vzhľadom na neustále inovácie produktov spoločnosti Salente a zmeny v legislatíve nájdete vždy najaktuálnejšiu verziu tejto používateľskej príručky na webovej stránke [www.salente.eu](http://www.salente.eu) alebo jednoduchým naskenovaním nižšie uvedeného QR kódu pomocou mobilného telefónu:



### BEZPEČNOSTNÉ UPOZORNENIA A POKYNY

- Spotrebič používajte len tak, ako je uvedené v tomto návode na použitie.
- Tento spotrebič môžu používať deti od 8 rokov a osoby so zníženými fyzickými, zmyslovými alebo mentálnymi schopnosťami alebo s nedostatkom skúseností a znalostí, ak sú pod dohľadom alebo boli poučené bezpečnom používaní spotrebiča a rozumejú možným nebezpečenstvám.
- Spotrebič opatrne vybalte a dbajte na to, aby ste nevyhodili žiadny obalový materiál skôr, ako nájdete všetky súčasti výrobku.
- Pred prvým použitím odstráňte z výrobku všetky obaly a marketingové materiály.
- Ak sa má spotrebič používať v blízkosti detí, dbajte na zvýšenú opatrnosť. Spotrebič vždy umiestnite mimo ich dosahu. Deti by mali byť pod dohľadom, aby sa s výrobkom nehrali.
- Nedovoľte, aby sa spotrebič používal ako hračka.
- Spotrebič vždy inštalujte na rovnom, pevnom, suchom a stabilnom mieste.
- Spotrebič nikdy neumiestňujte na šikmé plochy.



- Spotrebič je určený na použitie v domácnostiach, kanceláriách a podobných priestoroch. Nepoužívajte ho na komerčné, lekárske ani iné účely.
- Spotrebič nie je určený na nepretržitú prevádzku.
- Spotrebič je určený na používanie v interiéri, nepoužívajte ho vonku.
- Nikdy nepoužívajte príslušenstvo, ktoré sa nedodáva s týmto výrobkom alebo nie je preň určené.
- Pred každým použitím sa uistite, že vybrané príslušenstvo nie je poškodené. Spotrebič nikdy nepoužívajte s poškodeným príslušenstvom.
- Spotrebič nikdy neopravujte sami a nevykonávajte na ňom žiadne úpravy! Všetky opravy a úpravy tohto výrobku zverte odbornej firme/servisu. Zášahom do výrobku počas platnosti záruky sa vystavujete riziku straty záručných výhod.
- Výrobkom netraste a dbajte na to, aby nespadol na zem.
- Spotrebič nikdy nepoužívajte, ak nefunguje správne, ak spadol na zem a poškodil sa alebo ak spadol do vody. V takom prípade ho dajte opraviť odbornej firme/servisu.
- Spotrebič používajte a skladujte mimo dosahu výbušných plynov, horľavých, horľavých a prchavých látok (rozpúšťadlá, laky, lepidlá atď.).
- Spotrebič nevystavujte extrémnym teplotám, priamemu slnečnému žiareniu, nadmernej vlhkosti (napr. v kúpeľni, saune, bazéne atď.) ani ho neumiestňujte do príliš prašného prostredia.
- Spotrebič neumiestňujte do blízkosti ohrievačov, otvoreného ohňa alebo iných spotrebičov či zariadení, ktoré sú zdrojom tepla.
- Nepoužívajte spotrebič v dosahu silného elektromagnetického poľa (napr. mikrovlnná rúra).
- Neumiestňujte spotrebič ani jeho príslušenstvo na elektrický alebo plynový sporák alebo do jeho blízkosti, ani na okraj stola alebo kuchynskej pracovnej dosky.
- Nepoužívajte spotrebič na iné účely, než na ktoré je určený.
- Spotrebič nestriekajte ani neoplachujte vodou alebo inou tekutinou, ani ho neponárajte do vody alebo inej tekutiny, a to ani čiastočne.
- Ak spotrebič spadne do vody, v žiadnom prípade ho nepoužívajte a odovzdajte ho na kontrolu autorizovanému servisnému stredisku.
- Výrobca nezodpovedá za škody spôsobené nesprávnym používaním spotrebiča a jeho príslušenstva.
- Spotrebič nepoužívajte na ukladanie predmetov a dbajte na to, aby sa na spotrebič pri ukladaní neukladali žiadne iné predmety.
- Udržujte spotrebič v čistote. Pri čistení postupujte podľa pokynov v kapitole Čistenie a údržba.

- Čistenie a údržbu používateľom nesmú vykonávať deti, pokiaľ nemajú najmenej 8 rokov a nie sú pod dozorom. Deti mladšie ako 8 rokov sa musia od výrobku držať ďalej.
- Pred pripojením výrobku k elektrickej zásuvke sa uistite, že napätie na výrobnom štítku výrobku zodpovedá napätiu vo vašej elektrickej zásuvke.
- Pred použitím výrobku úplne odviňte napájací kábel.
- Spotrebič nepripájajte do sieťovej zásuvky, pokiaľ nie je správne zostavený.
- Neobtáčajte napájací kábel okolo výrobku.
- Napájací kábel výrobku nepripájajte ani neodpájajte z elektrickej zásuvky mokrými rukami.
- Dbajte na to, aby sa vidlica napájacieho kábla nedostala do kontaktu s vlhkosťou, vodou alebo inými kvapalinami. Ak sa to aj napriek tomu stane, pred ďalším použitím vidličku starostlivo osušte.
- Neodpájajte spotrebič od elektrickej zásuvky ťahaním za napájací kábel. Mohlo by dôjsť k poškodeniu napájacieho kábla alebo elektrickej zásuvky. Napájací kábel odpojte od elektrickej zásuvky vytiahnutím zástrčky.
- Na napájací kábel nekladte ťažké predmety. Dbajte na to, aby napájací kábel nevisel cez okraj stola ani sa nedotýkal horúcich povrchov alebo ostrých predmetov.
- Napájací kábel vždy čistite len suchou handričkou, nikdy ho neumývajte vodou.
- Spotrebič vždy vypnite a odpojte zo zásuvky, keď sa nepoužíva, keď zostáva bez dozoru a pred čistením, údržbou alebo skladovaním.
- Prívodný kábel udržiavajte v suchu.
- Spotrebič pripájajte len do správne uzemnenej zásuvky.
- Spotrebič nezapájajte do predlžovacej šnúry.
- Ak je prívodný kábel poškodený, nechajte ho vymeniť v kvalifikovanom servisnom stredisku, aby ste predišli nebezpečnej situácii. Je zakázané používať spotrebič s poškodeným prívodným káblom.
- Tento spotrebič nie je určený na ovládanie pomocou programátora, externého časovača alebo diaľkového ovládania.
- Spotrebič nesmie byť umiestnený pod elektrickou zásuvkou alebo predlžovacím káblom.
- Keď je spotrebič v prevádzke, musí zostať voľný priestor aspoň 100 cm pred spotrebičom a 50 cm za spotrebičom, aby sa zabezpečila dostatočná cirkulácia vzduchu.
- Nezakrývajte vetracie otvory výrobku.
- Spotrebič nepoužívajte v bezprostrednej blízkosti vane, sprchy, sauny, bazéna, jazierka alebo iných priestorov, kde hrozí priamy kontakt spotrebiča s vodou alebo vlhkosťou.

- Nevystavujte osoby alebo zvieratá priamemu prúdeniu horúceho alebo studeného vzduchu na dlhší čas. Mohlo by to mať nepriaznivý vplyv na ich zdravie.
- Spotrebič nepoužívajte v blízkosti horľavých materiálov, ako sú záclony, závesy, nábytok atď.
- Tento spotrebič nie je určený na ovládanie pomocou programátora, externého časovača alebo diaľkového ovládania.
- Do prednej mriežky výstupu vzduchu ani do zadnej mriežky vstupu vzduchu nevsúvajte žiadne predmety. To by mohlo spôsobiť elektrický skrat, požiar alebo poškodenie spotrebiča.
- Tento výrobok je vhodný len do dobre izolovaných priestorov alebo na príležitostné použitie.



**VAROVANIE** - Keď je spotrebič v prevádzke, teplota niektorých jeho povrchov môže byť vyššia. Nedotýkajte sa vyhrievaných povrchov výrobku alebo jeho príslušenstva, inak sa môžete popáliť. Osobitnú pozornosť treba venovať prítomnosti detí a zdravotne postihnutých osôb.



**VAROVANIE** - Nezakrývajte. Aby ste zabránili prehriatiu, spotrebič nezakrývajte.

## BEZPEČNOSTNÉ UPOZORNENIA A POKYNY (BATÉRIE):

- Batérie uchovávajte mimo dosahu detí. V ich prítomnosti môžu predstavovať nebezpečenstvo. Ak dieťa batériu prehltnie, okamžite vyhľadajte lekársku pomoc.
- Ak nebudete spotrebič používať dlhší čas (viac ako 3 mesiace), vyberte batérie zo spotrebiča, inak hrozí, že sa vylejú do priestoru pre batérie a výrobok sa nenávratne poškodí.

## HLUK

Deklarovaná hodnota emisie hluku tohto spotrebiča je 50 dB(A), čo je hladina akustického výkonu A vzhľadom na referenčný akustický výkon 1 pW.

## OBSAH BALENIA

- Flux
- Diaľkové ovládanie
- Batéria (typ CR2032, 3 V)
- Návod na obsluhu

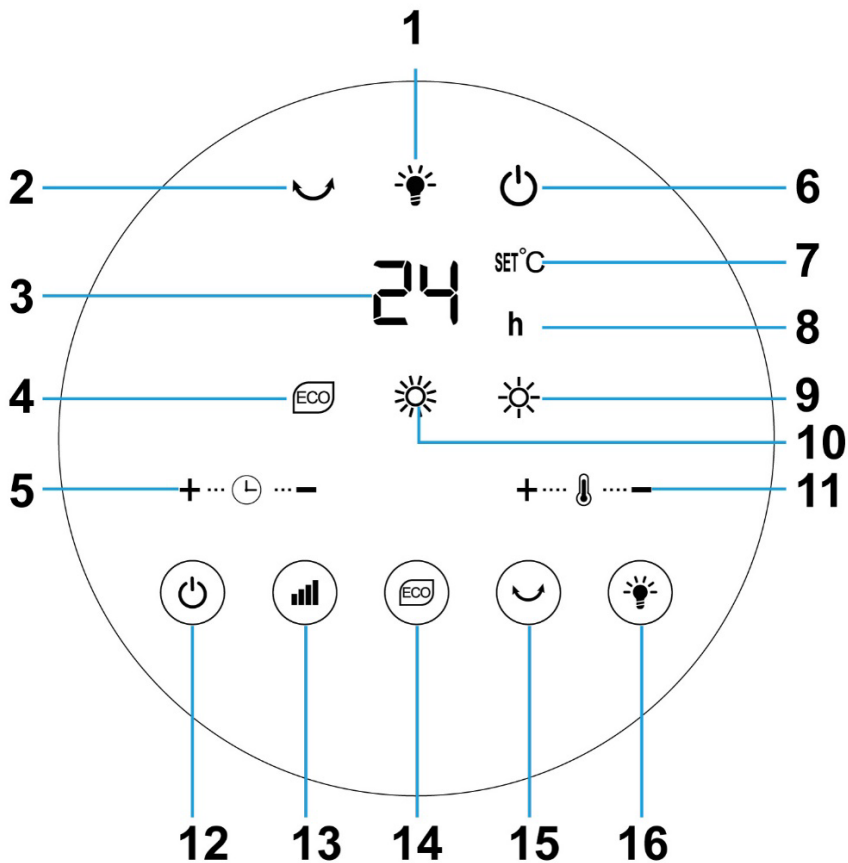
## ŠPECIFIKÁCIE

- Efekt horiaceho krbu s možnosťou vypnutia
- Vykurovacie telesá PTC s vysokou účinnosťou a mimoriadne rýchlym nábehom
- Funkcia ECO šetrí energiu nastavením výkonu ventilátora v závislosti od teploty v miestnosti:
  - <18 °C (príkonný výkon 2000 W)
  - 18-22 °C (výkon 1300 W)
  - >22 °C (ohrievač vypne vykurovacie teleso a otáčky)
- Digitálny LED displej
- Diaľkové ovládanie
- Termostat s rozsahom 15-35 °C s nastavením po 1 °C
- Vertikálna oscilácia v rozsahu 80°
- 24-hodinový časovač s prírastkami po 1 hodine
- Beztláčidlové dotykové ovládanie s dlhou životnosťou
- Rukoväť na jednoduché prenášanie
- Dvojitá ochrana proti prehriatiu
- Automatické vypnutie pri páde na zem
- Dĺžka prívodného kábla 1,6 m
- Menovitý príkon: 2000 W
- Maximálny príkon: 2500 W
- Menovité napätie: AC 220-240 V
- Menovitá frekvencia: 50/60 Hz
- Rozmery (š × v × h): 26 × 26 × 83 cm

### **Stupeň ochrany pred úrazom elektrickým prúdom:**

Trieda II - Ochrana pred úrazom elektrickým prúdom je zabezpečená dvojitou alebo zosilnenou izoláciou.

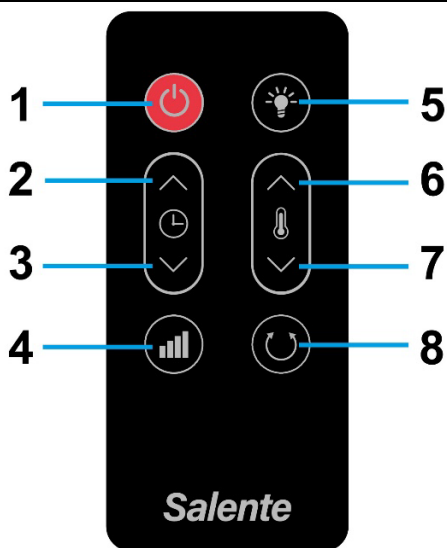
**A**



- 1) Indikácia efektu horiaceho krbu
- 2) Označenie aktívnej funkcie otáčania
- 3) Indikátor hodnoty teploty
- 4) Indikácia aktívneho režimu ECO
- 5) Dotykový senzor pre nastavenie časovača

- 6) Indikátor prevádzky
- 7) Indikátor jednotky teploty
- 8) Indikátor časovej jednotky
- 9) Indikácia prevádzky 1300 W
- 10) Indikácia prevádzky 2000 W
- 11) Dotykový snímač na nastavenie teploty
- 12) Dotykový senzor na zapnutie/vypnutie ohrievača
- 13) Dotykový senzor na prepínanie napájania
- 14) Dotykový senzor na zapnutie/vypnutie režimu ECO
- 15) Dotykový senzor na zapnutie/vypnutie otáčania
- 16) Dotykový senzor na zapnutie/vypnutie efektu horiaceho krbu

# B



- 1) Tlačidlo zapnutia/vypnutia
- 2) Tlačidlo na zvýšenie hodnoty času
- 3) Tlačidlo na zníženie hodnoty časovača
- 4) Tlačidlo prepínača výkonu (2000/1300 W)

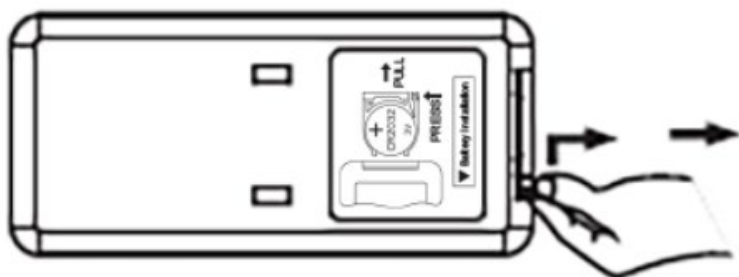
- 5) Tlačidlo na zapnutie/vypnutie efektu horiaceho krbu
- 6) Tlačidlo na zvýšenie hodnoty teploty
- 7) Tlačidlo na zníženie hodnoty teploty
- 8) Tlačidlo zapnutia/vypnutia otáčania

## PRED PRVÝM POUŽITÍM

1) Skontrolujte, či na výrobku nie sú ochranné nálepky, fólie alebo iné materiály určené len na prepravu k zákazníkovi, ktoré chránia spotrebič pred poškrabávaním alebo iným poškodením. Pred použitím ich odstráňte.

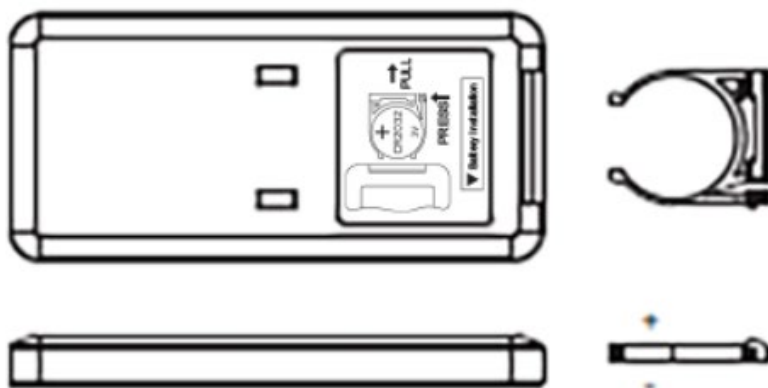
2) Pred pripojením k elektrickej sieti sa vizuálnou kontrolou presvedčte, či je spotrebič neporušený a či počas prepravy nedošlo k jeho poškodeniu.

## C1



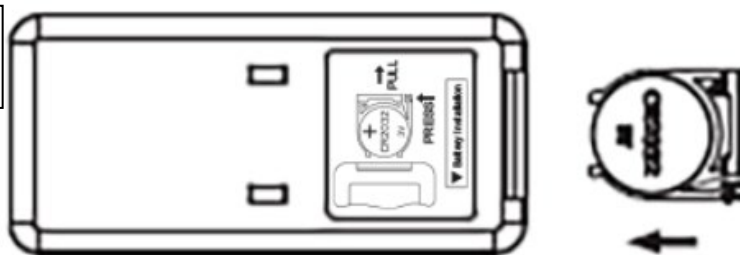
1) V spodnej časti diaľkového ovládača stlačte západku priestoru pre batérie a zároveň ju vytiahnite z diaľkového ovládača (pozri obrázok C1).

## C2



2) Do priehradky vložte batériu CR2032 (3 V) a dbajte na správnu polaritu (pozri obrázok C2).

## C3



3) Zasuňte priehradku na batérie späť do ovládača (pozri obrázok C3).

## Varovanie:

Ak nebudete spotrebič dlhší čas používať (napr. po skončení zimnej vykurovacej sezóny), odporúčame preventívne vybrať batériu z diaľkového ovládania, aby sa zabránilo vytečeniu jej obsahu do priestoru diaľkového ovládania (došlo by k nenávratnému poškodeniu diaľkového ovládania).

## OBSLUHA

Zapojte koniec prírodného kábla do elektrickej zásuvky. Dvojité pípnutie signalizuje, že ohrievač je pripojený k elektrickej sieti.

Ohrievač môžete zapnúť alebo vypnúť buď na hornom ovládacom paneli dotykom snímača **A12**, alebo na diaľkovom ovládači stlačením tlačidla **B1**.

**Poznámka:** Po vypnutí ohrievača začne displej odpočítavať 10 sekúnd, počas ktorých ventilátor ešte beží. Až potom sa ohrievač úplne vypne.

### Dotykový ovládací panel:

- 1) **Efekt horiaceho krbu** možno zapnúť alebo vypnúť dotykom snímača **A16**.
- 2) **Otáčanie ohrievača** možno zapnúť alebo vypnúť dotykom snímača **A15**.
- 3) **Teplotu** môžete nastaviť dotykom znamienok "plus" a "mínus" na snímači **A11**.
- 4) **Časovač** môžete nastaviť dotykom znamienok "plus" a "mínus" na snímači **A5**.
- 5) **Výkon** ohrievača možno nastaviť v dvoch úrovniach (1300 W alebo 2000 W) dotykom snímača **A13**.
- 6) **Režim ECO** môžete zapnúť alebo vypnúť dotykom snímača **A14**:
  - Ak je teplota v miestnosti nižšia ako 18 °C, ohrievač sa automaticky prepne na výkon 2000 W.
  - Ak je teplota v miestnosti v rozmedzí 18-22 °C, ohrievač sa automaticky prepne na príkon 1300 W.
  - Ak je teplota v miestnosti vyššia ako 22 °C, vykurovacie teleso a všetky otáčky sa vypnú.

**Poznámka:** Keď je aktívny režim ECO, funkcia prepínania napájania je deaktivovaná a snímač **A13** na ovládacom paneli a tlačidlo **B4** na diaľkovom ovládaní nie sú funkčné. Podobne je vypnutá aj funkcia otáčania.

**Poznámka:** Dlhým podrzaním snímačov teploty(**A5**) a času(**A11**) môžete nastavenie urýchliť. Táto funkcia je dostupná len na ovládacom paneli (diaľkové ovládanie túto funkciu nemá).

### Ovládanie pomocou diaľkového ovládania:

- 1) **Efekt horiaceho krbu** môžete zapnúť alebo vypnúť tlačidlom **B5**.
- 2) **Otáčanie ohrievača** možno zapnúť alebo vypnúť tlačidlom **B8**.
- 3) **Teplotu** môžete nastaviť pomocou tlačidiel **B6** a **B7**.



- 4) **Časovač** môžete nastaviť pomocou tlačidiel **B2** a **B3**.
- 5) **Výkon** ohrievača možno nastaviť pomocou tlačidla **B4**, ktoré sa používa aj na aktiváciu funkcie ECO.

#### Poznámky:

- Po 1 minúte prevádzky sa jas displeja automaticky zníži na 1/3, najmä kvôli eliminácii nadmerného jasú v noci.
- Ohrievač je vybavený vnútornou pamäťou posledného nastavenia. Po opätovnom zapnutí ohrievača sa obnoví naposledy nastavená teplota, výkon, otáčky a účinok horenia. Pamäť sa nevzťahuje na nastavenia časovača.



**VAROVANIE:** Ohrievač je vybavený snímačom, ktorý z bezpečnostných dôvodov vypne ohrievač, ak sa prevráti. Senzor sa vyznačuje charakteristickým zvukom pripomínajúcim uvoľnenú časť vo vnútri ohrievača a tento jav nie je dôvodom na reklamáciu.

### CHYBOVÉ HLÁSENIA

Zobrazenie chyby na displeji	Opis problému	Riešenie problému
<b>LO</b>	Pokojuvú teplota je nižšia ako -9 °C	Hneď ako ohrievač zaplaví miestnosť na -9 °C, chybové hlásenie zmizne a na displeji sa opäť zobrazí aktuálna izbová teplota.
<b>HI</b>	Pokojuvú teplota je vyššia ako 39 °C	Keď teplota v miestnosti klesne na 39 °C, chybové hlásenie zmizne a na displeji sa opäť zobrazí aktuálna teplota v miestnosti.
<b>EE</b>	Vnútorná teplota ohrievača prekročila 60 °C	Vypnite ohrievač a nechajte ho vychladnúť

### ČISTENIE A ÚDRŽBA

#### Varovanie:

Pred akýmkoľvek čistením spotrebič vždy vypnite a odpojte od elektrickej siete a nechajte ho aspoň 30 minút vychladnúť.

- Na čistenie povrchu spotrebiča vždy používajte len mäkkú handričku navlhčenú vlažnou vodou.
- Na čistenie mriežok spotrebiča môžete použiť vysávač s kefovým nadstavcom.

- Nepoužívajte drsné čistiace prostriedky, riedidlá alebo rozpúšťadlá, inak by sa mohol poškodiť povrch spotrebiča.
- Nepoužívajte drsné špongie na umývanie riadu, drhnuce podložky ani iné podobné čistiace prostriedky, inak by mohlo dôjsť k poškodeniu povrchu spotrebiča.



**— Likvidácia:** Ak informačný leták, obal alebo etiketa výrobku obsahuje symbol prečiarknutého koša, znamená to, že v Európskej únii sa všetky takto označené elektrické a elektronické výrobky, batérie a akumulátory musia po skončení ich životnosti umiestniť do kontajnerov na separovaný odpad. Tieto výrobky nevyhadzujte do netriedeného komunálneho odpadu.



#### **VYHLÁSENIE O ZHODE**

Spoločnosť Abacus Electric, s.r.o. týmto vyhlasuje, že výrobok SALENTE HotTower spĺňa požiadavky noriem a predpisov platných pre tento typ zariadení. Úplné znenie vyhlásenia o zhode nájdete na adrese <http://ftp.salente.cz/ce>.

#### **Dovozca / výrobca**

Abacus Electric, s.r.o.

Planá 2, 370 01, Česká republika

Made in P.R.C.

Copyright © Abacus Electric, s.r.o., [www.salente.eu](http://www.salente.eu)

Všetky práva vyhradené.

Dizajn a vzhľad sa môžu zmeniť bez predchádzajúceho upozornenia.

## Table of Contents

INTRODUCTION.....	28
THE MOST UP-TO-DATE VERSION OF THE USER MANUAL.....	28
SAFETY WARNINGS AND INSTRUCTIONS.....	28
SAFETY WARNINGS AND INSTRUCTIONS (BATTERIES):.....	31
NOISE .....	31
PACKAGING CONTENT .....	31
SPECIFICATIONS.....	32
DESCRIPTION OF INDIVIDUAL PARTS.....	33
BEFORE FIRST USE.....	34
INSERTING/REPLACING THE BATTERY .....	35
SERVICE .....	36
ERROR MESSAGES.....	37
CLEANING AND MAINTENANCE.....	38

EN

## INTRODUCTION

### WELCOME TO THE SALENTE FAMILY

- **Before putting this product into operation, please read this entire user manual carefully through to the end, even if you are familiar with the use of a similar type of product in the past.**
- Keep this user manual for future reference - it is an integral part of the product and may contain important instructions on commissioning, operation and care of the product.
- Make sure that other people who will use this product read this user manual.
- If you give, donate or sell this product to others, please give them this user manual together with this product and remind them to read it.
- During the warranty period, we recommend that you keep the original packaging of the product - this way the product will be protected in the best possible way in case of transport.

### THE MOST UP-TO-DATE VERSION OF THE USER MANUAL

Due to Salente's ongoing product innovations and changes in legislation, you can always find the most up-to-date version of this user manual on the website [www.salente.eu](http://www.salente.eu) or by simply scanning the QR code shown below with your mobile phone:



### SAFETY WARNINGS AND INSTRUCTIONS

- Use the appliance only as specified in this user manual.
- This appliance may be used by children aged 8 years or older and persons with reduced physical, sensory or mental abilities or lack of experience and knowledge, provided they are supervised or have been instructed in the safe use of the appliance and understand the potential hazards.
- Unpack the appliance carefully, taking care not to throw away any of the packaging material before you have found all the components of the product.
- Remove all packaging and marketing materials from the product before first use.
- If the appliance is to be used around children, please take extra care. Always place the appliance out of their reach. Children should be supervised to ensure that they do not play with the product.
- Do not allow the appliance to be used as a toy.
- Always install the appliance on a level, hard, dry and stable place.
- Never place the appliance on inclined surfaces.

- The appliance is designed for use in homes, offices and similar areas. Do not use it for commercial, medical or other purposes.
- The appliance is not designed for continuous operation.
- The appliance is designed for indoor use, do not use it outdoors.
- Never use accessories that are not supplied with or intended for this product.
- Before each use, make sure that the selected accessory is not damaged. Never use the appliance with damaged accessories.
- Never repair the appliance yourself and do not make any adjustments to it! Entrust all repairs and adjustments to this product to a professional company/service. Tampering with the product while the warranty is in effect puts you at risk of losing warranty benefits.
- Do not shake the product and make sure it does not fall to the ground.
- Never use the appliance if it is not working properly, if it has fallen on the ground and become damaged, or if it has fallen into water. In this case, have it repaired by a professional company/service.
- Use and store the appliance away from explosive gases, flammable, combustible and volatile substances (solvents, varnishes, adhesives, etc.).
- Do not expose the appliance to extreme temperatures, direct sunlight, excessive humidity (e.g. bathroom, sauna, swimming pool, etc.) or place it in excessively dusty environments.
- Do not place the appliance near heaters, open flames or other appliances or equipment that are sources of heat.
- Do not use the appliance within the range of a strong electromagnetic field (e.g. microwave oven).
- Do not place the appliance or its accessories on or near an electric or gas cooker or on the edge of a table or kitchen worktop.
- Do not use the appliance for purposes other than those for which it is intended.
- Do not spray or rinse the appliance with water or other liquid, or immerse it in water or other liquid, even partially.
- If the appliance falls into water, do not use it under any circumstances and hand it over to an authorised service centre for inspection.
- The manufacturer is not liable for any damage caused by improper use of the appliance and its accessories.
- Do not use the appliance to store objects and ensure that no other objects are placed on the appliance when storing it.
- Keep the appliance clean. When cleaning, follow the instructions in the Cleaning and Maintenance chapter.

- Cleaning and maintenance by the user must not be carried out by children unless they are at least 8 years old and supervised. Children under 8 years of age must stay away from the product.
- Before connecting the product to an electrical outlet, make sure that the voltage on the product's rating plate matches the voltage in your electrical outlet.
- Fully unwind the power cord before using the product.
- Do not connect the appliance to the mains socket unless it is properly assembled.
- Do not wrap the power cord around the product.
- Do not connect or disconnect the product's power cord from the electrical outlet with wet hands.
- Make sure that the fork of the power cord does not come into contact with moisture, water or other liquids. If this still happens, dry the fork carefully before using it again.
- Do not disconnect the appliance from the power outlet by pulling the power cord. Damage to the power cord or electrical outlet could occur. Disconnect the power cord from the power outlet by pulling the plug.
- Do not place heavy objects on the power cord. Make sure that the power cord does not hang over the edge of the table or touch hot surfaces or sharp objects.
- Always clean the power cord with a dry cloth only, never wash it with water.
- Always switch off and unplug the appliance when not in use, when left unattended and before cleaning, maintenance or storage.
- Keep the supply cable dry.
- Only connect the appliance to a properly earthed socket.
- Do not plug the appliance into an extension cord.
- If the supply cable is damaged, have it replaced by a qualified service centre to avoid a dangerous situation. It is forbidden to use the appliance with a damaged supply cable.
- This appliance is not designed to be operated by a programmer, external timer or remote control.
- The appliance must not be placed under an electrical socket or extension lead.
- When the appliance is in operation, a clear space of at least 100 cm in front of the appliance and 50 cm behind the appliance must be left to ensure sufficient air circulation.
- Do not cover the ventilation openings of the product.
- Do not use the appliance in the immediate vicinity of a bath, shower, sauna, swimming pool, pond or other areas where there is a risk of direct contact between the appliance and water or moisture.

- Do not expose persons or animals to direct flow of hot or cold air for long periods of time. It could adversely affect their health.
- Do not use the appliance near flammable materials such as curtains, drapes, furniture, etc.
- This appliance is not designed to be operated by a programmer, external timer or remote control.
- Do not push any objects through the front air outlet grille or the rear air inlet grille. This could cause an electrical short circuit, fire or damage to the appliance.
- This product is only suitable for well insulated spaces or occasional use.



**WARNING - When the appliance is in operation, the temperature of some of its surfaces may be higher. Do not touch heated surfaces of the product or its accessories or you may be burned. Special attention must be paid to the presence of children and disabled persons.**



**WARNING - Do not cover. To prevent overheating, do not cover the appliance.**

### **SAFETY WARNINGS AND INSTRUCTIONS (BATTERIES):**

- Keep the batteries out of the reach of children. In their presence, they can pose a danger. If the child swallows the battery, seek medical attention immediately.
- If you will not be using the appliance for a longer period of time (more than 3 months), remove the batteries from the appliance, otherwise there is a risk of them leaking into the battery compartment and irreparably damaging the product.

### **NOISE**

The declared noise emission value of this appliance is 50 dB(A), which is the A sound power level relative to a reference sound power of 1 pW.

### **PACKAGING CONTENT**

- Flux
- Remote control
- Battery (type CR2032, 3 V)
- Operating Instructions

## SPECIFICATIONS

- Burning fireplace effect with switch-off option
- PTC heating elements with high efficiency and extra fast start-up
- ECO function saves energy by adjusting the fan power depending on the room temperature:
  - <18 °C (power input 2000 W)
  - 18-22 °C (power 1300 W)
  - >22 °C (heater switches off heating element and rotation)
- Digital LED display
- Remote control
- Thermostat with a range of 15-35 °C with adjustment in 1 °C increments
- Vertical oscillation in the range of 80°
- 24 hour timer with 1 hour increments
- Long-life buttonless touch control
- Handle for easy carrying
- Double protection against overheating
- Automatic shutdown when dropped on the ground
- Supply cable length 1.6 m
- Nominal power input: 2000 W
- Maximum power input: 2500 W
- Rated voltage: AC 220-240 V
- Rated frequency: 50/60 Hz
- Dimensions (w × h × h): 26 × 26 × 83 cm

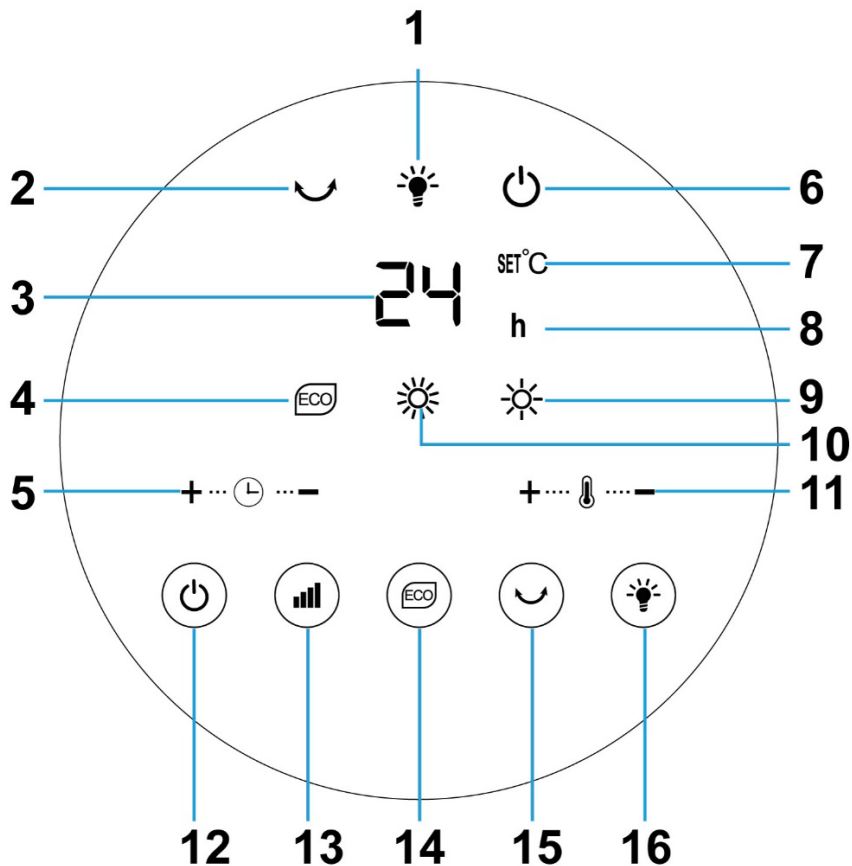
### **Degree of protection against electric shock:**

Class II - Protection against electric shock is provided by double or reinforced insulation.



## DESCRIPTION OF INDIVIDUAL PARTS

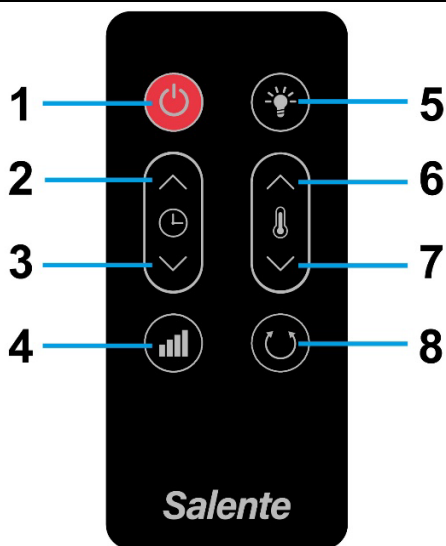
**A**



- 1) Burning fireplace effect indication
- 2) Indication of active rotation function
- 3) Temperature value indicator
- 4) Indication of active ECO mode
- 5) Touch sensor for timer setting
- 6) Operation indicator
- 7) Temperature unit indicator
- 8) Time unit indicator
- 9) 1300 W operation indication

- 10) 2000 W operation indication
- 11) Touch sensor for temperature setting
- 12) Touch sensor for switching the heater on/off
- 13) Touch sensor for power switching
- 14) Touch sensor for switching ECO mode on/off
- 15) Touch sensor to turn on/off rotation
- 16) Touch sensor for switching on/off the burning fireplace effect

# B



- 1) On/Off button
- 2) Button to increase the time value
- 3) Button to decrease the timer value
- 4) Power switch button (2000/1300 W)

- 5) Button for switching on/off the burning fireplace effect
- 6) Button to increase the temperature value
- 7) Button for lowering the temperature value
- 8) Rotation on/off button

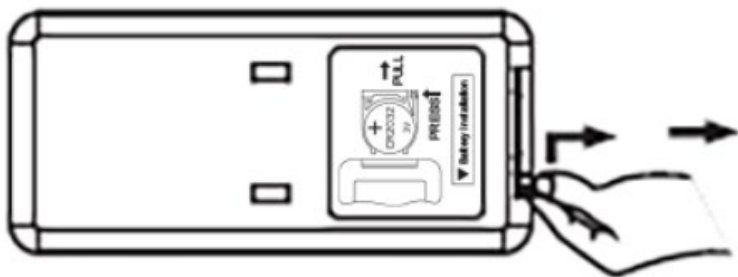
## BEFORE FIRST USE

1) Check the product for protective stickers, films or other materials intended only for transport to the customer to protect the appliance from scratches or other damage. Remove such before use.

2) Before connecting to the mains, ensure by visual inspection that the appliance is intact and no damage has occurred during transportation.

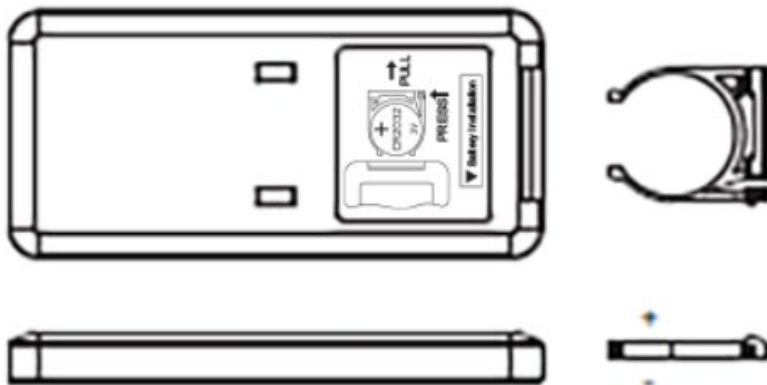
## INSERTING/REPLACING THE BATTERY

**C1**



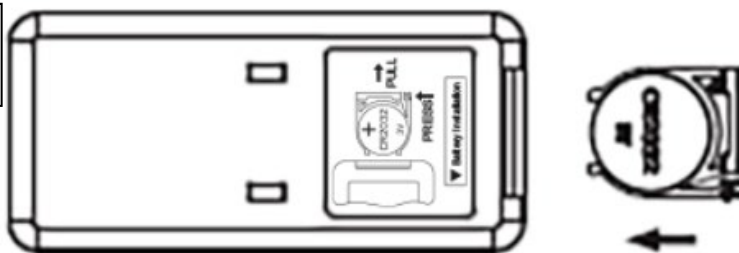
1) At the bottom of the remote control, press the battery compartment latch while pulling it out of the remote control (see Figure C1).

**C2**



2) Insert a CR2032 battery (3 V) into the compartment, making sure to maintain the correct polarity (see Figure C2).

**C3**



3) Slide the battery compartment back into the controller (see Figure C3).

### Warning:

If you will not be using the appliance for a longer period of time (e.g. after the end of the winter heating season), we recommend removing the battery from the remote control as a precaution to prevent its contents from leaking into the remote control compartment (this would irreversibly damage the remote control).

## SERVICE

Plug the end of the supply cable into an electrical socket. A double beep sounds to indicate that the heater is connected to the mains.

You can switch the heater on or off either on the top control panel by touching the **A12** sensor or on the remote control by pressing the **B1** button.

**Remark:** When the heater is switched off, the display starts counting down the 10 seconds that the fan is still running. Only then will the heater be switched off completely.

### Touch panel control:

- 1) The **burning fireplace effect** can be switched on or off by touching the **A16** sensor.
- 2) The **rotation of the heater** can be switched on or off by touching the **A15** sensor.
- 3) The **temperature** can be set by touching the "plus" and "minus" signs of the **A11** sensor.
- 4) The **timer** can be set by touching the "plus" and "minus" signs of the **A5** sensor.
- 5) The heater **power** can be set in two levels (1300 W or 2000 W) by touching the **A13** sensor.
- 6) **ECO mode** can be switched on or off by touching the **A14** sensor:
  - If the room temperature is below 18 °C, the heater automatically switches to 2000 W.
  - If the room temperature is in the range of 18-22 °C, the heater automatically switches to an input of 1300 W.
  - If the temperature in the room is higher than 22 °C, the heating element and any rotation will be switched off.

**Note:** When ECO mode is active, the power switching function is disabled and the **A13** sensor on the control panel and the **B4** button on the remote control are not functional. Likewise, the rotation function is disabled.

**Remark:** By holding down the temperature(**A5**) and time(**A11**) sensors for a long time, you can speed up the setting. This function is only available on the control panel (the remote control does not have this functionality).

### Control by remote control:

- 1) The **burning fireplace effect** can be switched on or off with button **B5**.
- 2) The **rotation of the heater** can be switched on or off with button **B8**.
- 3) The **temperature** can be set using the **B6** and **B7** buttons.
- 4) The **timer** can be set using the **B2** and **B3** buttons.
- 5) The heater **power** can be set by the **B4** button, which is also used to activate the ECO function.

### Notes:

- After 1 minute of operation, the display brightness is automatically reduced to 1/3, mainly to eliminate excessive brightness at night.
- The heater is equipped with an internal memory of the last setting. When the heater is switched on again, the last set temperature, power, rotation and burning effect are restored. Memory does not apply to timer settings.



**WARNING: The heater is equipped with a sensor that switches off the heater if it tips over for safety reasons. The sensor is characterized by a characteristic sound resembling a loose part inside the heater and this phenomenon is not a cause for complaint.**

### ERROR MESSAGES

Error display on the display	Description of the problem	Solving the problem
<b>LO</b>	Room temperature is below -9 °C	As soon as the heater floods the room to -9 °C, the error message disappears and the display resumes showing the current room temperature.
<b>HI</b>	Room temperature is higher than 39 °C	Once the room temperature drops to 39 °C, the error message disappears and the display resumes showing the current room temperature.
<b>EE</b>	Internal temperature of the heater exceeded 60 °C	Turn off the heater and let it cool down

## CLEANING AND MAINTENANCE

### Warning:

**Always switch off and unplug the appliance before any cleaning and allow it to cool down for at least 30 minutes.**

- Always use only a soft cloth dampened with lukewarm water to clean the surface of the appliance.
- A vacuum cleaner with a brush attachment can be used to clean the appliance grilles.
- Do not use harsh cleaning agents, thinners or solvents, otherwise the surface of the appliance may be damaged.
- Do not use harsh dishwashing sponges, scouring pads or other similar cleaning aids, otherwise the surface of the appliance may be damaged.



**Disposal:** If the information leaflet, packaging or product label contains a crossed-out bin symbol, this means that in the European Union all electrical and electronic products, batteries and accumulators marked in this way must be placed in separate waste containers at the end of their life. Do not dispose of these products in unsorted municipal waste.

## **DECLARATION OF CONFORMITY**

Abacus Electric, s.r.o. hereby declares that the SALENTE HotTower product meets the requirements of the standards and regulations applicable to this type of equipment. The full text of the Declaration of Conformity can be found at <http://ftp.salente.cz/ce>.

### **Importer / Manufacturer**

Abacus Electric, s.r.o.  
Planá 2, 370 01, Czech Republic

Made in P.R.C.

Copyright © Abacus Electric, s.r.o., [www.salente.eu](http://www.salente.eu)

All rights reserved.

Design and appearance are subject to change without notice.

## Tartalomjegyzék

BEVEZETÉS.....	40
A FELHASZNÁLÓI KÉZIKÖNYV LEGFRISSEBB VERZIÓJA .....	40
BIZTONSÁGI FIGYELMEZTETÉSEK ÉS UTASÍTÁSOK.....	40
BIZTONSÁGI FIGYELMEZTETÉSEK ÉS UTASÍTÁSOK (ELEMEEK): .....	43
ZÖRÖM.....	43
CSOMAGOLÁSI TARTALOM.....	43
SPECIFIKÁCIÓK .....	44
AZ EGYES ALKATRÉSZEK LEÍRÁSA .....	45
AZ ELSŐ HASZNÁLAT ELŐTT .....	46
AZ AKKUMULÁTOR BEHELYEZÉSE/CSERÉJE .....	47
SZOLGÁLTATÁS.....	48
HIBAÜZENETEK.....	49
TISZTÍTÁS ÉS KARBANTARTÁS .....	50

HU

- **A termék üzembe helyezése előtt kérjük, olvassa el figyelmesen a teljes használati útmutatót, még akkor is, ha korábban már ismerte egy hasonló típusú termék használatát.**
- Őrizze meg ezt a felhasználói kézikönyvet a későbbi használatra - a termék szerves részét képezi, és fontos utasításokat tartalmazhat a termék üzembe helyezésével, működtetésével és gondozásával kapcsolatban.
- Győződjön meg róla, hogy a terméket használni szándékozó személyek is elolvassák ezt a használati útmutatót.
- Ha ezt a terméket másoknak adja, ajándékozza vagy eladja, kérjük, adja át nekik ezt a használati útmutatót a termékkel együtt, és emlékeztesse őket, hogy olvassák el.
- A garanciaidő alatt javasoljuk, hogy a termék eredeti csomagolását őrizze meg - így a termék a lehető legjobban védve lesz szállítás esetén.

**A FELHASZNÁLÓI KÉZIKÖNYV LEGFRISSEBB VERZIÓJA**

A Salente folyamatos termékújításai és a jogszabályi változások miatt a jelen használati útmutató mindig a legfrissebb változatát találja meg a [www.salente.eu](http://www.salente.eu) weboldalon, vagy egyszerűen az alábbi QR-kódot beolvasva mobiltelefonjával:

**BIZTONSÁGI FIGYELMEZTETÉSEK ÉS UTASÍTÁSOK**

- A készüléket csak a jelen használati útmutatóban meghatározottak szerint használja.
- Ezt a készüléket használhatják 8 éves vagy idősebb gyermekek, valamint csökkent fizikai, érzékszervivagy szellemi képességekkel rendelkező, illetve tapasztalat és ismeretek hiányában lévő személyek, feltéve, hogy felügyelet alatt állnak, vagy eligazítást kaptak a készülék biztonságos használatáról, és megértették a lehetséges veszélyeket.
- Óvatosan csomagolja ki a készüléket, ügyelve arra, hogy ne dobja ki a csomagolóanyagot, amíg nem találja meg a termék összes alkatrészét.
- Az első használat előtt távolítsa el minden csomagoló- és marketinganyagot a termékről.
- Ha a készüléket gyermekek közelében kell használni, kérjük, legyen különösen óvatos. A készüléket mindig helyezze el a gyermekek számára elérhetetlen helyre. A gyermekeket felügyelni kell, hogy ne játsszanak a termékkel.
- Ne engedje, hogy a készüléket játékként használják.



- A készüléket mindig vízszintes, kemény, száraz és stabil helyre telepítse.
- Soha ne helyezze a készüléket ferde felületekre.
- A készüléket otthonokban, irodákban és hasonló helyiségekben történő használatra tervezték. Ne használja kereskedelmi, orvosi vagy egyéb célokra.
- A készüléket nem folyamatos üzemre tervezték.
- A készüléket beltéri használatra tervezték, ne használja kültéren.
- Soha ne használjon olyan tartozékokat, amelyeket nem ehhez a termékhez mellékeltek vagy nem ehhez a termékhez szántak.
- Minden használat előtt győződjön meg arról, hogy a kiválasztott tartozék nem sérült meg. Soha ne használja a készüléket sérült tartozékokkal.
- Soha ne javítsa a készüléket saját maga, és ne végezzen rajta semmilyen beállítást! A termék minden javítását és beállítását bízza szakemberre/szakszervizre. Ha a garanciális időszak alatt a termékkel babrál, azzal a garanciális előnyök elvesztésének kockázatát kockáztatja.
- Ne rázza a terméket, és ügyeljen arra, hogy ne essen a földre.
- Soha ne használja a készüléket, ha az nem működik megfelelően, ha a földre esett és megsérült, vagy ha vízbe esett. Ebben az esetben javíttassa meg egy profi céggel/szervizzel.
- A készüléket robbanásveszélyes gázoktól, gyúlékony, éghető és illékony anyagoktól (oldószerek, lakkok, ragasztók stb.) távol használja és tárolja.
- Ne tegye ki a készüléket szélsőséges hőmérsékletnek, közvetlen napfénynek, túlzott páratartalomnak (pl. fürdőszoba, szauna, úszómedence stb.), és ne helyezze túl poros környezetbe.
- Ne helyezze a készüléket fűtőtestek, nyílt lángok vagy más, hőforrást jelentő készülékek vagy berendezések közelébe.
- Ne használja a készüléket erős elektromágneses mező hatósugarában (pl. mikrohullámú sütő).
- Ne helyezze a készüléket vagy tartozékait elektromos vagy gázfőzőlapra vagy annak közelébe, illetve asztal vagy konyhai munkalap szélére.
- Ne használja a készüléket a rendeltetésétől eltérő célokra.
- Ne permetezze vagy öblítse le a készüléket vízzel vagy más folyadékkal, illetve ne merítse vízbe vagy más folyadékba, még részben sem.
- Ha a készülék vízbe kerül, semmilyen körülmények között ne használja, és adja át a készüléket ellenőrzésre egy hivatalos szervizközpontnak.
- A gyártó nem vállal felelősséget a készülék és tartozékai nem rendeltetészerű használatából eredő károkért.
- Ne használja a készüléket tárgyak tárolására, és ügyeljen arra, hogy tároláskor ne helyezzen más tárgyakat a készülékre.
- Tartsa tisztán a készüléket. Tisztításkor kövesse a Tisztítás és karbantartás fejezetben leírtakat.

- A tisztítást és a karbantartást a felhasználó csak 8 éves korig és felügyelet mellett végezheti gyermekekkel. A 8 év alatti gyermekeknek távol kell maradniuk a terméktől.
- Mielőtt a terméket csatlakoztatja a konnektorhoz, győződjön meg arról, hogy a termék címkéjén feltüntetett feszültség megegyezik-e az Ön konnektorában lévő feszültséggel.
- A termék használata előtt tekerje ki teljesen a tápkábelt.
- Ne csatlakoztassa a készüléket hálózati aljzathoz, ha nincs megfelelően összeszerelve.
- Ne tekerje a tápkábelt a termék köré.
- Ne csatlakoztassa vagy húzza ki a termék tápkábelét a konnektorból nedves kézzel.
- Ügyeljen arra, hogy a tápkábel villája ne érintkezzen nedvességgel, vízzel vagy más folyadékkal. Ha ez még mindig előfordul, gondosan szárítsa meg a villát, mielőtt újra használná.
- Ne húzza ki a készüléket a konnektorból a tápkábel meghúzásával. A tápkábel vagy az elektromos csatlakozó károsodhat. Húzza ki a tápkábelt a konnektorból a dugó kihúzásával.
- Ne helyezzen nehéz tárgyakat a tápkábelre. Ügyeljen arra, hogy a tápkábel ne lógjon az asztal széle fölé, és ne érjen forró felületekhez vagy éles tárgyakhoz.
- A tápkábelt mindig csak száraz ruhával tisztítsa, soha ne mossa le vízzel.
- Mindig kapcsolja ki és húzza ki a készüléket, ha nem használja, ha felügyelet nélkül hagyja, valamint tisztítás, karbantartás vagy tárolás előtt.
- Tartsa szárazon a tápkábelt.
- A készüléket csak megfelelően földelt aljzathoz csatlakoztassa.
- Ne csatlakoztassa a készüléket hosszabbító kábelhez.
- Ha a tápkábel megsérült, a veszélyes helyzetek elkerülése érdekében cseréltesse ki szakképzett szervizben. Tilos a készüléket sérült tápkábelrel használni.
- Ezt a készüléket nem arra tervezték, hogy programozóval, külső időzítővel vagy távirányítóval működtessék.
- A készüléket nem szabad konnektor vagy hosszabbító alá helyezni.
- A készülék működése közben a készülék előtt legalább 100 cm, a készülék mögött pedig legalább 50 cm szabad helyet kell hagyni a megfelelő légáramlás biztosítása érdekében.
- Ne takarja le a termék szellőzőnyílásait.
- Ne használja a készüléket kád, zuhanyzó, szauna, úszómedence, tó vagy más olyan helyiség közvetlen közelében, ahol fennáll a veszélye annak, hogy a készülék közvetlenül érintkezik vízzel vagy nedvességgel.

- Ne tegyen ki személyeket vagy állatokat közvetlen forró vagy hideg levegő áramlásának hosszú ideig. Ez hátrányosan befolyásolhatja az egészségüket.
- Ne használja a készüléket gyúlékony anyagok, például függönyök, drapériák, bútorok stb. közelében.
- Ezt a készüléket nem arra tervezték, hogy programozóval, külső időzítővel vagy távirányítóval működtessék.
- Ne toljon át semmilyen tárgyat az első légkivezető rácson vagy a hátsó légbeömlő rácson. Ez elektromos rövidzárlatot, tüzet vagy a készülék károsodását okozhatja.
- Ez a termék csak jól szigetelt helyiségekbe vagy alkalmi használatra alkalmas.



**FIGYELMEZTETÉS - A készülék működése közben egyes felületeinek hőmérséklete magasabb lehet. Ne érintse meg a termék vagy tartozékai fűtött felületeit, különben megégetheti magát. Különös figyelmet kell fordítani a gyermekek és fogyatékkal élő személyek jelenlétére.**



**FIGYELMEZTETÉS - Ne fedje le. A túlmelegedés elkerülése érdekében ne takarja le a készüléket.**

## **BIZTONSÁGI FIGYELMEZTETÉSEK ÉS UTASÍTÁSOK (ELEMEEK):**

- Tartsa az elemeket gyermekek elől elzárva. Jelenlétükben veszélyt jelenthetnek. Ha a gyermek lenyeli az elemet, azonnal forduljon orvoshoz.
- Ha hosszabb ideig (3 hónapnál hosszabb ideig) nem használja a készüléket, vegye ki az elemeket a készülékből, különben fennáll annak a veszélye, hogy azok az elemtartóba szivárognak, és helyrehozhatatlanul károsítják a terméket.

## **ZÖRÖM**

A készülék bejelentett zajkibocsátási értéke 50 dB(A), amely az 1 pW referencia-hangteljesítményhez viszonyított A hangteljesítményszint.

## **CSOMAGOLÁSI TARTALOM**

- Flux
- Távirányító
- Elem (CR2032 típusú, 3 V)
- Használati utasítás

## SPECIFIKÁCIÓK

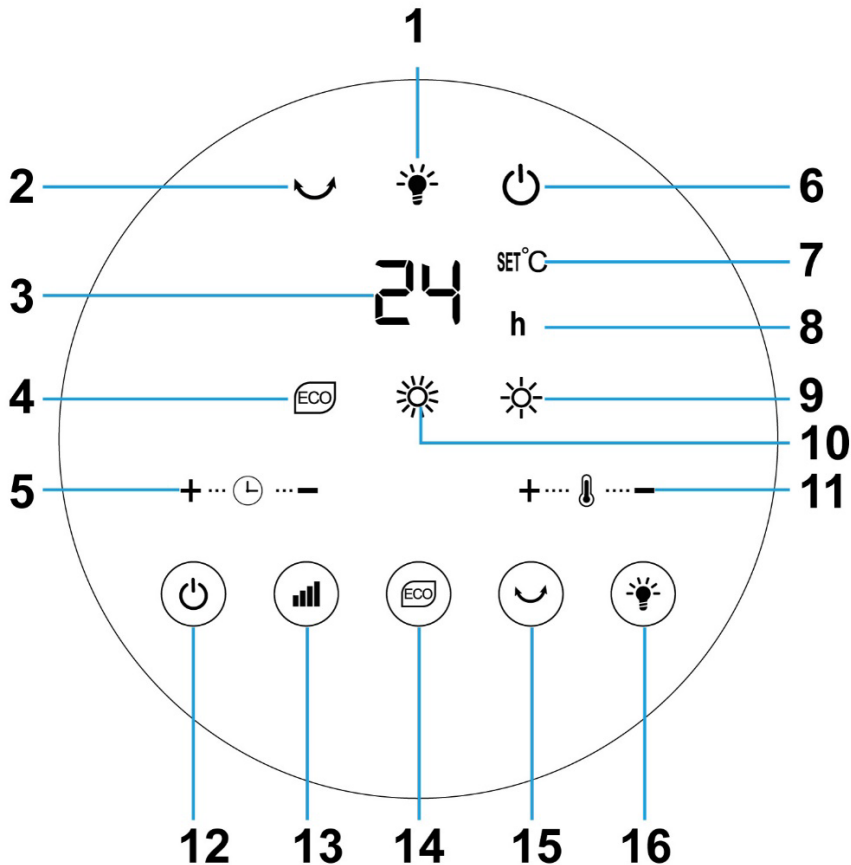
- Égő kandalló hatás kikapcsolási lehetőséggel
- PTC fűtőelemek nagy hatékonysággal és extra gyors indítással
- Az ECO funkció energiát takarít meg a ventilátor teljesítményének a szobahőmérséklet függvényében történő beállításával:
  - <18 °C (felvett teljesítmény 2000 W)
  - 18-22 °C (teljesítmény 1300 W)
  - >22 °C (a fűtőttest kikapcsolja a fűtőelemet és a forgást)
- Digitális LED kijelző
- Távirányító
- Termosztát 15-35 °C közötti tartományban, 1 °C-os lépésekben állítható
- Függőleges oszcilláció 80° tartományban
- 24 órás időzítő 1 órás lépésekkel
- Hosszú élettartamú gomb nélküli érintésvezérlés
- Fogantyú a könnyű szállításhoz
- Kettős védelem a túlmelegedés ellen
- Automatikus kikapcsolás, ha a földre esik
- tápkábel hossza 1,6 m
- Névleges bemeneti teljesítmény: 2000 W
- Maximális bemeneti teljesítmény: 2500 W
- Névleges feszültség: AC 220-240 V
- Névleges frekvencia: 50/60 Hz
- Méretek (szélesség × magasság × magasság): 26 × 26 × 83 cm

### **Az áramütés elleni védelem mértéke:**

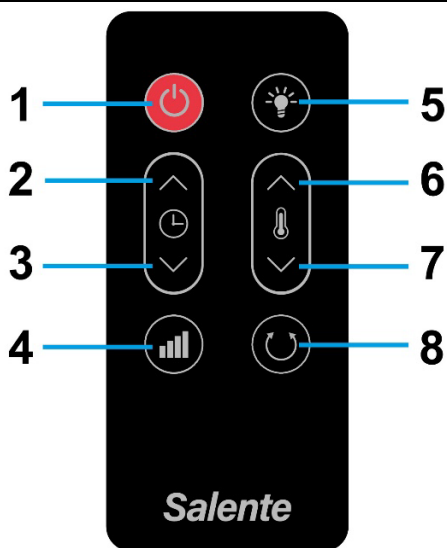
II. osztály - Az áramütés elleni védelmet kettős vagy megerősített szigetelés biztosítja.

# AZ EGYES ALKATRÉSZEK LEÍRÁSA

**A**



- |   |  |
|---|--|
| 1) Égő kandalló hatásjelzés                 | 10) 2000 W-os üzemjelzés   |
| 2) Az aktív forgatási funkció jelzése       | 11) Érintésérzékelő a hőmérséklet beállításához                  |
| 3) Hőmérséklet értékjelző                   | 12) Érintésérzékelő a fűtőberendezés be-/kikapcsolásához         |
| 4) Az aktív ECO üzemmód jelzése             | 13) Érintésérzékelő a tápkapcsoláshoz                            |
| 5) Érintésérzékelő az időzítő beállításához | 14) Érintésérzékelő az ECO üzemmód be/ki kapcsolásához           |
| 6) Működésjelző                             | 15) Érintésérzékelő a forgatás be- és kikapcsolásához            |
| 7) Hőmérséklet egység kijelző               | 16) Érintésérzékelő az égő kandalló effekt be- és kikapcsolására |
| 8) Időegység kijelző                        |  |
| 9) 1300 W üzemjelzés                        |  |

**B**

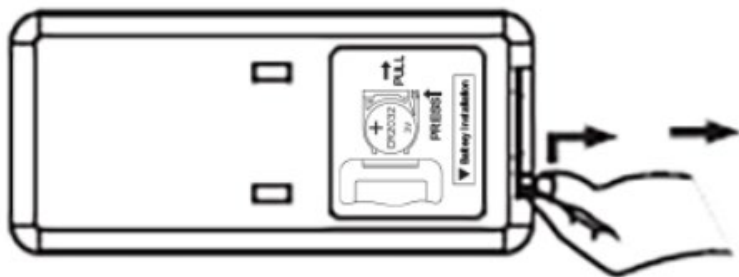
- 1) Be/Ki gomb
- 2) Gomb az időérték növeléséhez
- 3) Az időzítő értékének csökkentésére szolgáló gomb
- 4) Teljesítménykapcsoló gomb (2000/1300 W)

- 5) gomb az égő kandalló effekt be- és kikapcsolására
- 6) A hőmérséklet értékének növelésére szolgáló gomb
- 7) Gomb a hőmérséklet értékének csökkentésére
- 8) Forgatás be/ki gomb

## AZ ELSŐ HASZNÁLAT ELŐTT

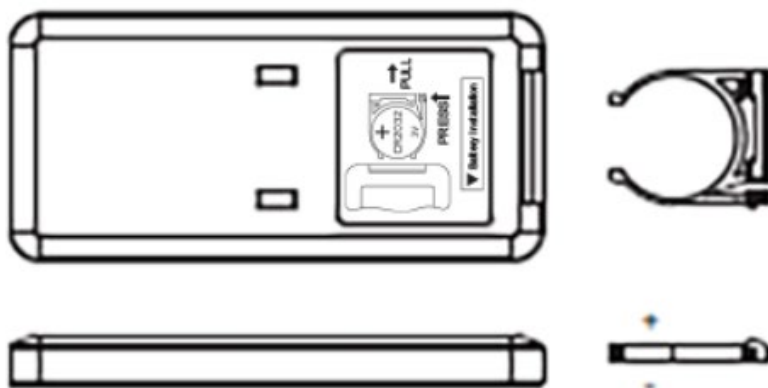
- 1) Ellenőrizze, hogy a terméken nincsenek-e védőmatricák, fóliák vagy más, csak a vevőhöz való szállításra szánt anyagok, amelyek a készüléket megvédik a karcoktól vagy más sérülésektől. Használat előtt távolítsa el ezeket.
- 2) A hálózatra való csatlakoztatás előtt szemrevételezéssel győződjön meg arról, hogy a készülék sértetlen, és a szállítás során nem sérült meg.

## C1



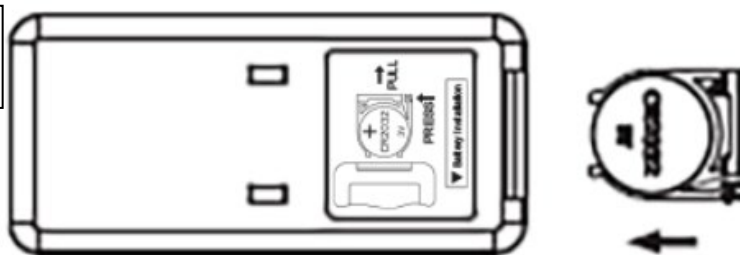
1) A távirányító alján nyomja meg az elemtartó rekesz reteszét, és egyidejűleg húzza ki a távirányítóból (lásd a C1 ábrát).

## C2



2) Helyezzen be egy CR2032 elemet (3 V) a rekeszbe, ügyelve a helyes polaritásra (lásd a C2 ábrát).

## C3



3) Csúsztassa vissza az elemtartót a vezérlőbe (lásd a C3 ábrát).

## Figyelmeztetés:

Ha hosszabb ideig nem használja a készüléket (pl. a téli fűtési szezon végeztével), elővigyázatosságból javasoljuk, hogy vegye ki az elemet a távirányítóból, nehogy annak tartalma a távirányító rekeszébe szivároгjon (ez visszafordíthatatlanul károsítaná a távirányítót).

## SZOLGÁLTATÁS

Csatlakoztassa a tápkábel végét egy elektromos aljzatba. Egy dupla hangjelzés jelzi, hogy a fűtőberendezés csatlakoztatva van a hálózathoz.

A fűtőberendezést a felső kezelőpanelen az **A12** érzékelő megérintésével, vagy a távirányítón a **B1** gomb megnyomásával kapcsolhatja be vagy ki.

**Megjegyzés:** A fűtőberendezés kikapcsolásakor a kijelző elkezdi visszaszámolni azt a 10 másodpercet, amíg a ventilátor még működik. Csak ekkor kapcsolja ki teljesen a fűtőberendezést.

## Érintőpaneles vezérlés:

- 1) Az **égő kandalló effektus** az **A16** érzékelő megérintésével kapcsolható be vagy ki.
- 2) A **fűtőtest forgása** az **A15** érzékelő megérintésével kapcsolható be vagy ki.
- 3) A **hőmérsékletet** az **A11** érzékelő "plusz" és "mínusz" jelének megérintésével lehet beállítani.
- 4) Az **időzítő** az **A5** érzékelő "plusz" és "mínusz" jeleinek megérintésével állítható be.
- 5) A **fűtőteljesítmény** két fokozatban (1300 W vagy 2000 W) állítható be az **A13** érzékelő megérintésével.
- 6) Az **ECO üzemmód** az **A14** érzékelő megérintésével kapcsolható be vagy ki:
  - Ha a helyiség hőmérséklete 18 °C alatt van, a fűtés automatikusan 2000 W-ra kapcsol.
  - Ha a helyiség hőmérséklete 18-22 °C között van, a fűtőberendezés automatikusan 1300 W-os bemeneti teljesítményre kapcsol.
  - Ha a helyiség hőmérséklete 22 °C-nál magasabb, a fűtőelem és az esetleges forgás kikapcsol.

**Megjegyzés:** Amikor az ECO üzemmód aktív, a tápkapcsoló funkció ki van kapcsolva, és a kezelőpanelen lévő **A13** érzékelő és a távirányítón lévő **B4** gomb nem működik. Hasonlóképpen, a forgatás funkció ki van kapcsolva.

**Megjegyzés:** A hőmérséklet(**A5**) és az idő(**A11**) érzékelők hosszú ideig történő lenyomva tartásával felgyorsíthatja a beállítást. Ez a funkció csak a kezelőpanelen érhető el (a távirányító nem rendelkezik ezzel a funkcióval).



## Vezérlés távirányítóval:

- 1) Az **égő kandalló effektus** a **B5** gombbal kapcsolható be vagy ki.
- 2) A **fűtőtest forgása** a **B8** gombbal kapcsolható be vagy ki.
- 3) A **hőmérséklet** a **B6** és **B7** gombok segítségével állítható be.
- 4) Az **időzítő** a **B2** és **B3** gombok segítségével állítható be.
- 5) A **fűtőteljesítmény** a **B4** gombbal állítható be, amely az ECO funkció aktiválására is szolgál.

## Megjegyzések:

- 1 perc működés után a kijelző fényereje automatikusan 1/3-ra csökken, elsősorban a túlzott fényerő éjszakai kiküszöbölése érdekében.
- A fűtőberendezés belső memóriával rendelkezik az utolsó beállításról. A fűtőberendezés újbóli bekapcsolásakor visszaáll az utoljára beállított hőmérséklet, teljesítmény, forgás és égési hatás. A memória nem vonatkozik az időzítő beállításaira.



**FIGYELEM:** A fűtőberendezés érzékelővel van felszerelve, amely biztonsági okokból kikapcsolja a fűtőberendezést, ha az felborul. Az érzékelőre jellemző, hogy a fűtőtest belsejében meglazult alkatrészre emlékeztető jellegzetes hangot ad, és ez a jelenség nem ad okot panaszra.

## HIBAÜZENETEK

Hibakijelzés a kijelzőn	A probléma leírása	A probléma megoldása
<b>LO</b>	Szobahőmérséklet -9 °C alatt van	Amint a fűtés elárasztja a helyiséget. -9 °C-ra, a hibaüzenet eltűnik, és a kijelző ismét az aktuális szobahőmérsékletet mutatja.
<b>HI</b>	Szobahőmérséklet magasabb, mint 39 °C	Amint a helyiség hőmérséklete 39 °C-ra csökken, a hibaüzenet eltűnik, és a kijelzőn ismét az aktuális helyiség-hőmérséklet jelenik meg.
<b>EE</b>	A fűtőberendezés belső hőmérséklete meghaladta a 60 °C-ot	Kapcsolja ki a fűtőberendezést, és hagyja lehűlni.

## TISZTÍTÁS ÉS KARBANTARTÁS

### Figyelmeztetés:

Tisztítás előtt mindig kapcsolja ki és húzza ki a készüléket a konnektorból, és hagyja legalább 30 percig hűlni.

- A készülék felületének tisztításához mindig csak langyos vízzel megnedvesített puha ruhát használjon.
- A készülék rácsainak tisztítására kefék tartozékkal ellátott porszívó használható.
- Ne használjon durva tisztítószeret, higítót vagy oldószert, különben a készülék felülete megsérülhet.
- Ne használjon durva mosogatószivacsot, súrolóbetétet vagy más hasonló tisztítószeret, különben a készülék felülete megsérülhet.



**Eltávolítás:** Ha a betegtájékoztató, a csomagolás vagy a termékcímke áthúzott kuka szimbólumot tartalmaz, az azt jelenti, hogy az Európai Unióban minden elektromos és elektronikus terméket, elemet és akkumulátort, amely ilyen jelöléssel van ellátva, élettartamának végén külön hulladékgyűjtő edénybe kell helyezni. Ne dobja ezeket a termékeket a nem szelektált kommunális hulladékba.



### MEGFELELŐSÉGI NYILATKOZAT

Az Abacus Electric, s.r.o. kijelenti, hogy a SALENTE HotTower termék megfelel az ilyen típusú berendezésekre vonatkozó szabványok és előírások követelményeinek. A megfelelőségi nyilatkozat teljes szövege a <http://ftp.salente.cz/ce> oldalon található.

### Importőr / gyártó

Abacus Electric, s.r.o.

Planá 2, 370 01, Csehország

Made in P.R.C.

Copyright © Abacus Electric, s.r.o., [www.salente.eu](http://www.salente.eu)

Minden jog fenntartva.

A design és a megjelenés előzetes értesítés nélkül változhat.

## Cuprins

INTRODUCERE .....	52
CEA MAI RECENTĂ VERSIUNE A MANUALULUI DE UTILIZARE .....	52
AVERTISMENTE ȘI INSTRUCȚIUNI DE SIGURANȚĂ.....	52
AVERTISMENTE ȘI INSTRUCȚIUNI DE SIGURANȚĂ (BATERII): .....	55
ZGOMOT .....	55
CONȚINUTUL AMBALAJULUI.....	56
SPECIFICAȚII .....	56
DESCRIEREA PIESELOR INDIVIDUALE .....	57
ÎNAINTE DE PRIMA UTILIZARE.....	58
INSERAREA/ÎNLOCUIREA BATERIEI .....	59
SERVICE .....	60
MESAJE DE ERROR .....	61
CURĂȚARE ȘI ÎNTREȚINERE .....	62

RO

- **Înainte de a pune în funcțiune acest produs, vă rugăm să citiți cu atenție până la capăt acest manual de utilizare, chiar dacă sunteți familiarizat cu utilizarea unui tip similar de produs în trecut.**
- Păstrați acest manual de utilizare pentru consultări ulterioare - acesta face parte integrantă din produs și poate conține instrucțiuni importante privind punerea în funcțiune, funcționarea și îngrijirea produsului.
- Asigurați-vă că celelalte persoane care vor utiliza acest produs citesc acest manual de utilizare.
- Dacă oferiți, donați sau vindeți acest produs altor persoane, vă rugăm să le dați acest manual de utilizare împreună cu produsul și să le reamintiți să îl citească.
- În perioada de garanție, vă recomandăm să păstrați ambalajul original al produsului - în acest fel, produsul va fi protejat în cel mai bun mod posibil în caz de transport.

### CEA MAI RECENTĂ VERSIUNE A MANUALULUI DE UTILIZARE

Datorită inovațiilor continue ale produselor Salente și a modificărilor legislative, puteți găsi întotdeauna cea mai recentă versiune a acestui manual de utilizare pe site-ul web [www.salente.eu](http://www.salente.eu) sau prin simpla scanare a codului QR de mai jos cu telefonul mobil:



### AVERTISMENTE ȘI INSTRUCȚIUNI DE SIGURANȚĂ

- Folosiți aparatul numai așa cum este specificat în acest manual de utilizare.
- Acest aparat poate fi utilizat de copii cu vârsta de 8 ani sau mai mult și de persoane cu abilități fizice, senzoriale sau mentale reduse sau cu lipsă de experiență și cunoștințe, cu condiția ca acestea să fie supravegheate sau să fi fost instruite cu privire la utilizarea în siguranță a aparatului și să înțeleagă pericolele potențiale.
- Despachetați aparatul cu atenție, având grijă să nu aruncați niciunul dintre materialele de ambalare înainte de a găsi toate componentele produsului.
- Îndepărtați toate ambalajele și materialele de marketing de pe produs înainte de prima utilizare.
- Dacă aparatul urmează să fie utilizat în preajma copiilor, vă rugăm să fiți foarte atenți. Așezați întotdeauna aparatul în afara razei de acțiune a acestora. Copiii trebuie supravegheați pentru a se asigura că nu se joacă cu produsul.
- Nu permiteți ca aparatul să fie folosit ca jucărie.
- Instalați întotdeauna aparatul pe un loc plan, dur, uscat și stabil.

- Nu așezați niciodată aparatul pe suprafețe înclinate.
- Aparatul este conceput pentru a fi utilizat în locuințe, birouri și zone similare. Nu îl utilizați în scopuri comerciale, medicale sau de altă natură.
- Aparatul nu este proiectat pentru funcționare continuă.
- Aparatul este proiectat pentru utilizare în interior, nu-l utilizați în exterior.
- Nu utilizați niciodată accesorii care nu sunt furnizate cu acest produs sau care nu sunt destinate acestuia.
- Înainte de fiecare utilizare, asigurați-vă că accesoriul selectat nu este deteriorat. Nu utilizați niciodată aparatul cu accesorii deteriorate.
- Nu reparați niciodată singur aparatul și nu efectuați niciun fel de reglaje la acesta! Toate reparațiile și reglajele acestui produs trebuie încredințate unei companii/servicii profesionale. Dacă manipulați produsul în timpul perioadei de garanție, riscați să pierdeți beneficiile garanției.
- Nu scuturați produsul și asigurați-vă că acesta nu cade pe jos.
- Nu utilizați niciodată aparatul dacă nu funcționează corect, dacă a căzut pe jos și s-a deteriorat sau dacă a căzut în apă. În acest caz, solicitați repararea acestuia de către o companie/serviciu profesionist.
- Utilizați și depozitați aparatul departe de gaze explozive, substanțe inflamabile, combustibile și volatile (solvenți, lacuri, adezivi etc.).
- Nu expuneți aparatul la temperaturi extreme, la lumina directă a soarelui, la umiditate excesivă (de exemplu, baie, saună, piscină etc.) și nu îl așezați în medii excesiv de prăfuite.
- Nu așezați aparatul în apropierea aparatelor de încălzire, a flăcărilor deschise sau a altor aparate sau echipamente care sunt surse de căldură.
- Nu utilizați aparatul în raza unui câmp electromagnetic puternic (de exemplu, cuptor cu microunde).
- Nu așezați aparatul sau accesoriile acestuia pe sau în apropierea unui aragaz electric sau cu gaz sau pe marginea unei mese sau a unui blat de bucătărie.
- Nu folosiți aparatul în alte scopuri decât cele pentru care este destinat.
- Nu stropiți sau clătiți aparatul cu apă sau alt lichid și nu îl scufundați în apă sau alt lichid, nici măcar parțial.
- În cazul în care aparatul cade în apă, nu-l utilizați în niciun caz și predați-l unui centru de service autorizat pentru inspecție.
- Producătorul nu este răspunzător pentru daunele cauzate de utilizarea necorespunzătoare a aparatului și a accesoriilor sale.
- Nu utilizați aparatul pentru a depozita obiecte și asigurați-vă că nu sunt așezate alte obiecte pe aparat atunci când îl depozitați.
- Păstrați aparatul curat. La curățare, urmați instrucțiunile din capitolul Curățare și întreținere.

- Curățarea și întreținerea de către utilizator nu trebuie să fie efectuate de către copii, cu excepția cazului în care aceștia au cel puțin 8 ani și sunt supravegheați. Copiii cu vârsta sub 8 ani trebuie să stea departe de acest produs.
- Înainte de a conecta produsul la o priză electrică, asigurați-vă că tensiunea de pe plăcuța de identificare a produsului corespunde cu tensiunea din priza electrică.
- Desfășurați complet cablul de alimentare înainte de a utiliza produsul.
- Nu conectați aparatul la priza de rețea decât dacă este asamblat corespunzător.
- Nu înfășurați cablul de alimentare în jurul produsului.
- Nu conectați sau deconectați cablul de alimentare al produsului de la priza electrică cu mâinile umede.
- Asigurați-vă că furca cablului de alimentare nu intră în contact cu umezeala, apa sau alte lichide. Dacă acest lucru se întâmplă în continuare, uscați furculița cu grijă înainte de a o folosi din nou.
- Nu deconectați aparatul de la priza electrică trăgând de cablul de alimentare. S-ar putea deteriora cablul de alimentare sau priza electrică. Deconectați cablul de alimentare de la priză trăgând de ștecher.
- Nu așezați obiecte grele pe cablul de alimentare. Asigurați-vă că cablul de alimentare nu atârână peste marginea mesei și că nu atinge suprafețe fierbinți sau obiecte ascuțite.
- Curățați întotdeauna cablul de alimentare numai cu o cârpă uscată, nu îl spălați niciodată cu apă.
- Întotdeauna opriți și scoateți aparatul din priză atunci când nu este utilizat, când este lăsat nesupravegheat și înainte de curățare, întreținere sau depozitare.
- Păstrați cablul de alimentare uscat.
- Conectați aparatul numai la o priză cu împământare corespunzătoare.
- Nu conectați aparatul la un prelungitor.
- În cazul în care cablul de alimentare este deteriorat, solicitați înlocuirea acestuia de către un centru de service calificat pentru a evita o situație periculoasă. Este interzisă utilizarea aparatului cu un cablu de alimentare deteriorat.
- Acest aparat nu este destinat să fie controlat de un programator, de un temporizator extern sau de o telecomandă.
- Aparatul nu trebuie să fie plasat sub o priză electrică sau sub un prelungitor.
- Atunci când aparatul este în funcțiune, trebuie lăsat un spațiu liber de cel puțin 100 cm în fața aparatului și 50 cm în spatele acestuia pentru a asigura o circulație suficientă a aerului.

- Nu acoperiți orificiile de ventilație ale produsului.
- Nu utilizați aparatul în imediata apropiere a unei băi, dușuri, saune, piscine, iazuri sau alte zone în care există riscul de contact direct între aparat și apă sau umiditate.
- Nu expuneți persoanele sau animalele la fluxuri directe de aer cald sau rece pentru perioade lungi de timp. Acest lucru le-ar putea afecta negativ sănătatea.
- Nu utilizați aparatul în apropierea unor materiale inflamabile, cum ar fi perdele, draperii, mobilier etc.
- Acest aparat nu este destinat să fie controlat de un programator, de un temporizator extern sau de o telecomandă.
- Nu împingeți niciun obiect prin grila de ieșire a aerului din față sau prin grila de intrare a aerului din spate. Acest lucru ar putea cauza un scurtcircuit electric, un incendiu sau deteriorarea aparatului.
- Acest produs este adecvat doar pentru spații bine izolate sau pentru utilizare ocazională.



**AVERTISMENT - Atunci când aparatul este în funcțiune, temperatura unora dintre suprafețele sale poate fi mai ridicată. Nu atingeți suprafețele încălzite ale produsului sau ale accesoriilor acestuia, altfel vă puteți arde. Trebuie acordată o atenție deosebită prezenței copiilor și a persoanelor cu handicap.**



**AVERTISMENT - Nu acoperiți. Pentru a preveni supraîncălzirea, nu acoperiți aparatul.**

### **AVERTISMENTE ȘI INSTRUCȚIUNI DE SIGURANȚĂ (BATERII):**

- Țineți bateriile la îndemâna copiilor. În prezența lor, acestea pot reprezenta un pericol. Dacă copilul înghite bateria, solicitați imediat asistență medicală.
- Dacă nu veți utiliza aparatul pentru o perioadă mai lungă de timp (mai mult de 3 luni), scoateți bateriile din aparat, altfel există riscul ca acestea să se scurgă în compartimentul pentru baterii și să deterioreze iremediabil produsul.

### **ZGOMOT**

Valoarea declarată a emisiei de zgomot a acestui aparat este de 50 dB(A), care reprezintă nivelul de putere acustică A în raport cu o putere acustică de referință de 1 pW.

## CONȚINUTUL AMBALAJULUI

- Flux
- Telecomandă
- Baterie (tip CR2032, 3 V)
- Instrucțiuni de utilizare

## SPECIFICAȚII

- Efect de șemineu cu efect de ardere cu opțiune de oprire
- Elemente de încălzire PTC cu eficiență ridicată și pornire foarte rapidă
- Funcția ECO economisește energie prin ajustarea puterii ventilatorului în funcție de temperatura camerei:
  - <18 °C (putere de intrare 2000 W)
  - 18-22 °C (putere 1300 W)
  - >22 °C (încălzitorul oprește elementul de încălzire și rotația)
- Afișaj digital cu LED-uri
- Telecomandă
- Termostat cu un interval de 15-35 °C cu reglare în trepte de 1 °C
- Oscilație verticală în intervalul de 80°.
- Cronometru de 24 de ore cu intervale de 1 oră
- Control tactil fără butoane de lungă durată
- Mâner pentru transport ușor
- Protecție dublă împotriva supraîncălzirii
- Oprire automată la căderea pe sol
- Lungime cablu de alimentare 1,6 m
- Putere nominală de intrare: 2000 W
- Putere maximă de intrare: 2500 W
- Tensiune nominală: AC 220-240 V
- Frecvența nominală: 50/60 Hz
- Dimensiuni (l × h × h): 26 × 26 × 83 cm

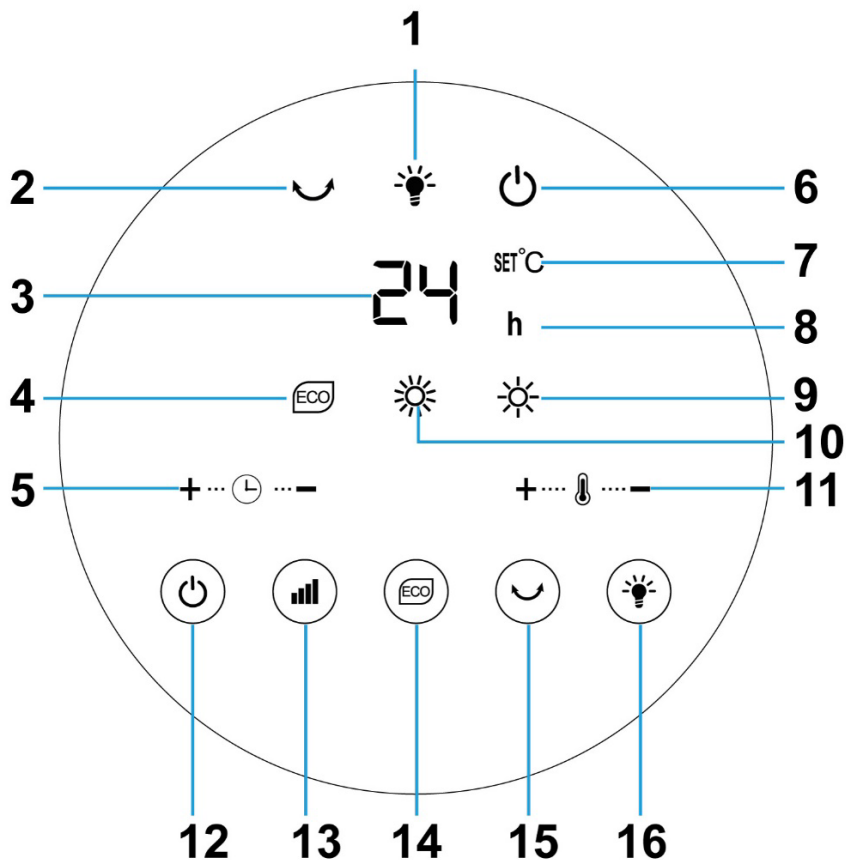
### **Grad de protecție împotriva șocurilor electrice:**

Clasa II - Protecția împotriva șocurilor electrice este asigurată de o izolație dublă sau întărită.



## DESCRIEREA PIESELOR INDIVIDUALE

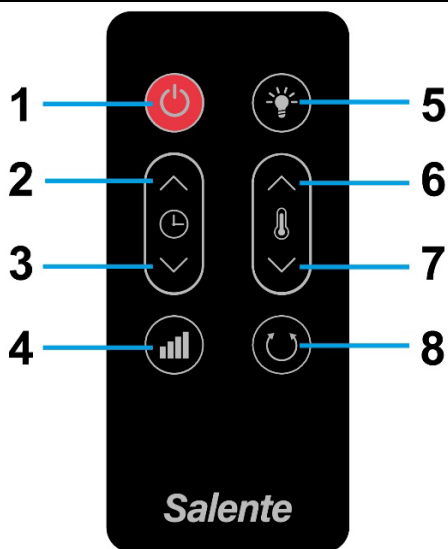
**A**



1) Indicarea efectului de ardere a șemineului  
 2) Indicarea funcției de rotație activă  
 3) Indicator de valoare a temperaturii  
 4) Indicarea modului ECO activ  
 5) Senzor tactil pentru setarea temporizatorului  
 6) Indicator de funcționare  
 7) Indicator de unitate de temperatură  
 8) Indicator de unitate de timp  
 9) Indicație de funcționare 1300 W

10) Indicație de funcționare 2000 W  
 11) Senzor tactil pentru setarea temperaturii  
 12) Senzor tactil pentru pornirea/oprirea încălzitorului  
 13) Senzor tactil pentru comutarea puterii  
 14) Senzor tactil pentru activarea/dezactivarea modului ECO  
 15) Senzor tactil pentru a porni/opri rotația  
 16) Senzor tactil pentru pornirea/oprirea efectului de șemineu cu ardere

# B



1) Butonul On/Off

2) Butonul pentru a crește valoarea timpului

3) Butonul pentru a micșora valoarea temporizatorului

4) Buton de comutare a puterii (2000/1300 W)

5) Buton pentru activarea/dezactivarea efectului de șemineu cu ardere

6) Buton pentru creșterea valorii temperaturii

7) Buton pentru scăderea valorii temperaturii

8) Butonul de pornire/oprire a rotației

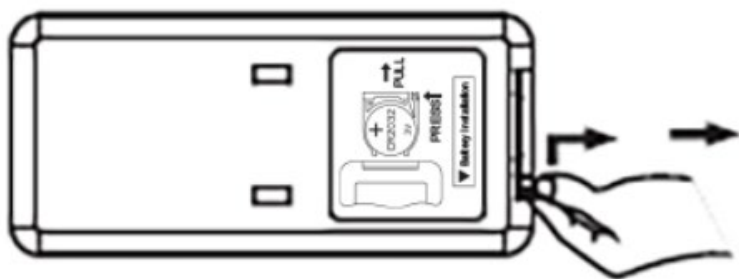
## ÎNAINTE DE PRIMA UTILIZARE

1) Verificați dacă pe produs există autocolante de protecție, folii sau alte materiale destinate exclusiv transportului către client pentru a proteja aparatul de zgârieturi sau alte deteriorări. Îndepărtați-le înainte de utilizare.

2) Înainte de conectarea la rețeaua electrică, asigurați-vă, prin inspecție vizuală, că aparatul este intact și că nu a fost deteriorat în timpul transportului.

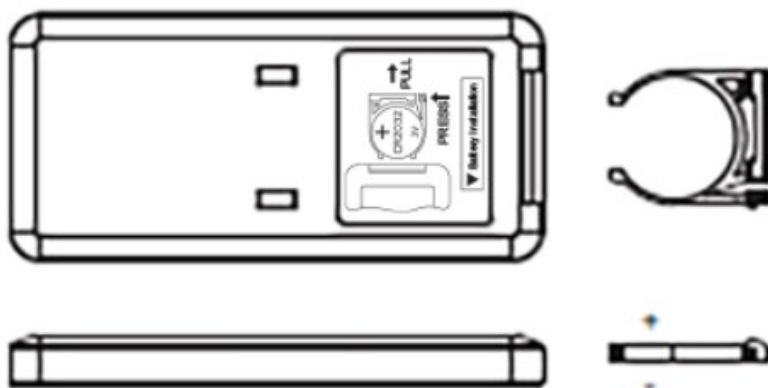
## INSERAREA/ÎNLOCUIREA BATERIEI

**C1**



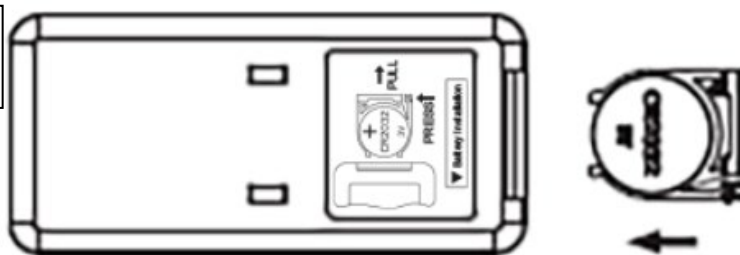
1) În partea de jos a telecomenzii, apăsați zăvorul compartimentului pentru baterii în timp ce îl scoateți din telecomandă (a se vedea figura C1).

**C2**



2) Introduceți o baterie CR2032 (3 V) în compartiment, asigurându-vă că mențineți polaritatea corectă (a se vedea figura C2).

**C3**



3) Glisați compartimentul pentru baterii înapoi în controler (a se vedea figura C3).

## **Avertisment:**

Dacă nu veți utiliza aparatul pentru o perioadă mai lungă de timp (de exemplu, după încheierea sezonului de încălzire de iarnă), vă recomandăm să scoateți bateria din telecomandă ca măsură de precauție pentru a preveni scurgerea conținutului acesteia în compartimentul telecomenzii (acest lucru ar deteriora ireversibil telecomanda).

## **SERVICE**

Conectați capătul cablului de alimentare la o priză electrică. Se aude un bip dublu pentru a indica faptul că încălzitorul este conectat la rețeaua electrică.

Puteți porni sau opri aparatul de încălzire fie de pe panoul de control superior, atingând senzorul **A12**, fie de pe telecomandă, apăsând butonul **B1**.

**Observație:** Atunci când încălzitorul este oprit, afișajul începe să numere invers cele 10 secunde în care ventilatorul este încă în funcțiune. Numai atunci încălzitorul va fi oprit complet.

### **Panou de control tactil:**

- 1) **Efectul de șemineu aprins** poate fi pornit sau oprit prin atingerea senzorului **A16**.
- 2) **Rotația încălzitorului** poate fi pornită sau oprită prin atingerea senzorului **A15**.
- 3) **Temperatura** poate fi setată prin atingerea semnelor "plus" și "minus" ale senzorului **A11**.
- 4) **Temporizatorul** poate fi setat prin atingerea semnelor "plus" și "minus" ale senzorului **A5**.
- 5) **Puterea** încălzitorului poate fi setată pe două niveluri (1300 W sau 2000 W) prin atingerea senzorului **A13**.
- 6) **Modul ECO** poate fi activat sau dezactivat prin atingerea senzorului **A14**:
  - În cazul în care temperatura camerei este sub 18 °C, încălzitorul trece automat la 2000 W.
  - În cazul în care temperatura camerei este cuprinsă între 18-22 °C, încălzitorul trece automat la o putere de intrare de 1300 W.
  - În cazul în care temperatura din încăpere este mai mare de 22 °C, elementul de încălzire și orice rotație vor fi oprite.

**Notă:** Când modul ECO este activ, funcția de comutare a alimentării este dezactivată, iar senzorul **A13** de pe panoul de control și butonul **B4** de pe telecomandă nu sunt funcționale. De asemenea, funcția de rotație este dezactivată.

**Observație:** Dacă țineți apăsat senzorii de temperatură(**A5**) și de timp(**A11**) pentru o perioadă lungă de timp, puteți accelera setarea. Această funcție este disponibilă numai pe panoul de comandă (telecomanda nu are această funcționalitate).

## Control prin telecomandă:

- 1) **Efectul de șemineu arzător** poate fi activat sau dezactivat cu ajutorul butonului **B5**.
- 2) **Rotația încălzitorului** poate fi pornită sau oprită cu ajutorul butonului **B8**.
- 3) **Temperatura** poate fi setată cu ajutorul butoanelor **B6** și **B7**.
- 4) **Temporizatorul** poate fi setat cu ajutorul butoanelor **B2** și **B3**.
- 5) **Puterea încălzitorului** poate fi setată cu ajutorul butonului **B4**, care este utilizat și pentru a activa funcția ECO.

## Note:

- După 1 minut de funcționare, luminozitatea afișajului este redusă automat la 1/3, în principal pentru a elimina luminozitatea excesivă pe timp de noapte.
- Încălzitorul este echipat cu o memorie internă a ultimei setări. Când încălzitorul este pornit din nou, se restabilește ultima temperatură setată, puterea, rotația și efectul de ardere. Memoria nu se aplică la setările temporizatorului.



**AVERTISMENT:** Încălzitorul este echipat cu un senzor care oprește încălzitorul dacă se răstoarnă, din motive de siguranță. Senzorul este caracterizat de un sunet caracteristic care seamănă cu o piesă slăbită în interiorul încălzitorului, iar acest fenomen nu reprezintă un motiv de reclamație.

## MESAJE DE ERROR

Afișaj de eroare pe ecran	Descrierea problemei	Rezolvarea problemei
<b>LO</b>	Temperatura camerei este sub -9 °C	De îndată ce încălzitorul inundă camera la -9 °C, mesajul de eroare dispare și afișajul continuă să indice temperatura curentă a camerei.
<b>HI</b>	Temperatura camerei este mai mare de 39 °C	Odată ce temperatura camerei scade la 39 °C, mesajul de eroare dispare și afișajul continuă să indice temperatura curentă a camerei.
<b>EE</b>	Temperatura internă a încălzitorului a depășit 60 °C	Opriți încălzitorul și lăsați-l să se răcească

## CURĂȚARE ȘI ÎNTREȚINERE

### Avertisment:

Întotdeauna opriți și scoateți aparatul din priză înainte de orice curățare și lăsați-l să se răcească timp de cel puțin 30 de minute.

- Pentru a curăța suprafața aparatului, utilizați întotdeauna numai o cârpă moale umezită cu apă caldă.
- Pentru a curăța grilele aparatelor se poate folosi un aspirator cu un accesoriu cu perie.
- Nu folosiți agenți de curățare puternici, diluanți sau solvenți, altfel suprafața aparatului poate fi deteriorată.
- Nu utilizați bureți de spălat vase puternici, tampoane de curățare sau alte mijloace de curățare similare, altfel suprafața aparatului poate fi deteriorată.



**Eliminarea:** Dacă prospectul de informare, ambalajul sau eticheta produsului conține un simbol de coș de gunoi barbat, înseamnă că în Uniunea Europeană toate produsele electrice și electronice, bateriile și acumulatorii marcate în acest fel trebuie să fie plasate în containere de deșeuri separate la sfârșitul duratei lor de viață. Nu aruncați aceste produse în deșeurile municipale nesortate.



### DECLARAȚIE DE CONFORMITATE

Abacus Electric, s.r.o. declară prin prezenta că produsul SALENTE HotTower îndeplinește cerințele standardelor și reglementărilor aplicabile acestui tip de echipament. Textul integral al Declarației de conformitate poate fi consultat la adresa <http://ftp.salente.cz/ce>.

### Importator / Producător

Abacus Electric, s.r.o.

Planá 2, 370 01, Republica Cehă

Made in P.R.C.

Copyright © Abacus Electric, s.r.o., [www.salente.eu](http://www.salente.eu)

Toate drepturile rezervate.

Designul și aspectul se pot modifica fără notificare prealabilă.

## Inhaltsübersicht

EINFÜHRUNG .....	64
DIE AKTUELLESTE VERSION DES BENUTZERHANDBUCHS.....	64
SICHERHEITSWARNUNGEN UND -ANWEISUNGEN .....	64
SICHERHEITSHINWEISE UND ANWEISUNGEN (BATTERIEN): .....	68
LÄRM .....	68
VERPACKUNGSIHALT .....	68
SPEZIFIKATIONEN.....	69
BESCHREIBUNG DER EINZELTEILE .....	70
VOR DER ERSTEN BENUTZUNG .....	71
EINSETZEN/AUSTAUSCHEN DER BATTERIE .....	72
SERVICE .....	73
FEHLER-MELDUNGEN .....	75
REINIGUNG UND WARTUNG.....	75

- **Bevor Sie dieses Produkt in Betrieb nehmen, lesen Sie bitte die gesamte Gebrauchsanweisung sorgfältig bis zum Ende durch, auch wenn Sie mit der Verwendung eines ähnlichen Produkts bereits vertraut sind.**
- Bewahren Sie dieses Benutzerhandbuch zum späteren Nachschlagen auf - es ist ein wesentlicher Bestandteil des Produkts und kann wichtige Hinweise zur Inbetriebnahme, Bedienung und Pflege des Produkts enthalten.
- Stellen Sie sicher, dass auch andere Personen, die dieses Produkt benutzen, diese Bedienungsanleitung lesen.
- Wenn Sie dieses Produkt an andere weitergeben, verschenken oder verkaufen, geben Sie ihnen bitte diese Gebrauchsanweisung zusammen mit dem Produkt und erinnern Sie sie daran, sie zu lesen.
- Während der Garantiezeit empfehlen wir Ihnen, die Originalverpackung des Produkts aufzubewahren - so wird das Produkt beim Transport bestmöglich geschützt.

### DIE AKTUELLESTE VERSION DES BENUTZERHANDBUCHS

Aufgrund der ständigen Produktinnovationen und Gesetzesänderungen bei Salente finden Sie die aktuellste Version dieser Gebrauchsanweisung immer auf der Website [www.salente.eu](http://www.salente.eu) oder indem Sie einfach den unten abgebildeten QR-Code mit Ihrem Mobiltelefon scannen:



### SICHERHEITSWARNUNGEN UND -ANWEISUNGEN

- Verwenden Sie das Gerät nur wie in dieser Bedienungsanleitung beschrieben.
- Dieses Gerät kann von Kindern ab 8 Jahren und von Personen mit verringerten physischen, sensorischen oder mentalen Fähigkeiten oder Mangel an Erfahrung und Wissen benutzt werden, vorausgesetzt, sie werden beaufsichtigt oder sind in die sichere Benutzung des Gerätes eingewiesen worden und verstehen die möglichen Gefahren.
- Packen Sie das Gerät vorsichtig aus und achten Sie darauf, dass Sie das Verpackungsmaterial nicht wegwerfen, bevor Sie alle Bestandteile des Produkts gefunden haben.
- Entfernen Sie vor dem ersten Gebrauch alle Verpackungs- und Marketingmaterialien vom Produkt.
- Wenn das Gerät in der Nähe von Kindern benutzt werden soll, ist besondere Vorsicht geboten. Stellen Sie das Gerät immer außerhalb der Reichweite von



Kindern auf. Kinder sollten beaufsichtigt werden, um sicherzustellen, dass sie nicht mit dem Produkt spielen.

- Das Gerät darf nicht als Spielzeug verwendet werden.
- Stellen Sie das Gerät immer auf einer ebenen, harten, trockenen und stabilen Fläche auf.
- Stellen Sie das Gerät niemals auf schräge Flächen.
- Das Gerät ist für die Verwendung in Wohnungen, Büros und ähnlichen Räumen bestimmt. Verwenden Sie es nicht für kommerzielle, medizinische oder andere Zwecke.
- Das Gerät ist nicht für den Dauerbetrieb ausgelegt.
- Das Gerät ist für den Gebrauch in Innenräumen konzipiert, verwenden Sie es nicht im Freien.
- Verwenden Sie niemals Zubehör, das nicht mit diesem Produkt geliefert wurde oder für dieses Produkt bestimmt ist.
- Vergewissern Sie sich vor jeder Verwendung, dass das ausgewählte Zubehör nicht beschädigt ist. Verwenden Sie das Gerät niemals mit beschädigtem Zubehör.
- Reparieren Sie das Gerät niemals selbst und nehmen Sie keine Einstellungen am Gerät vor! Überlassen Sie alle Reparaturen und Einstellungen an diesem Produkt einem professionellen Unternehmen/Service. Bei Eingriffen in das Produkt während der Garantiezeit besteht die Gefahr, dass Sie die Garantieansprüche verlieren.
- Schütteln Sie das Produkt nicht und achten Sie darauf, dass es nicht auf den Boden fällt.
- Benutzen Sie das Gerät niemals, wenn es nicht richtig funktioniert, wenn es auf den Boden gefallen und beschädigt ist oder wenn es ins Wasser gefallen ist. Lassen Sie es in diesem Fall von einem professionellen Unternehmen/Service reparieren.
- Verwenden und lagern Sie das Gerät nicht in der Nähe von explosiven Gasen, entflammaren, brennbaren und flüchtigen Stoffen (Lösungsmittel, Lacke, Klebstoffe usw.).
- Setzen Sie das Gerät nicht extremen Temperaturen, direkter Sonneneinstrahlung, übermäßiger Feuchtigkeit (z. B. Badezimmer, Sauna, Schwimmbad usw.) oder übermäßig staubiger Umgebung aus.
- Stellen Sie das Gerät nicht in der Nähe von Heizungen, offenen Flammen oder anderen Geräten oder Anlagen auf, die Wärmequellen darstellen.
- Benutzen Sie das Gerät nicht in der Nähe eines starken elektromagnetischen Feldes (z.B. Mikrowellenherd).

- Stellen Sie das Gerät oder sein Zubehör nicht auf oder in der Nähe eines Elektro- oder Gasherdes oder auf die Kante eines Tisches oder einer Küchenarbeitsplatte.
- Verwenden Sie das Gerät nicht für andere Zwecke als die, für die es bestimmt ist.
- Spritzen oder spülen Sie das Gerät nicht mit Wasser oder anderen Flüssigkeiten ab, und tauchen Sie es nicht in Wasser oder andere Flüssigkeiten, auch nicht teilweise.
- Sollte das Gerät ins Wasser fallen, verwenden Sie es auf keinen Fall und geben Sie es zur Überprüfung an eine autorisierte Kundendienststelle.
- Der Hersteller haftet nicht für Schäden, die durch unsachgemäßen Gebrauch des Geräts und seines Zubehörs entstehen.
- Benutzen Sie das Gerät nicht zur Aufbewahrung von Gegenständen und stellen Sie sicher, dass keine anderen Gegenstände auf dem Gerät abgestellt werden, wenn Sie es aufbewahren.
- Halten Sie das Gerät sauber. Befolgen Sie bei der Reinigung die Anweisungen im Kapitel Reinigung und Wartung.
- Die Reinigung und Wartung durch den Benutzer darf nicht von Kindern durchgeführt werden, es sei denn, sie sind mindestens 8 Jahre alt und werden beaufsichtigt. Kinder unter 8 Jahren sollten sich von dem Produkt fernhalten.
- Bevor Sie das Gerät an eine Steckdose anschließen, vergewissern Sie sich, dass die auf dem Typenschild des Geräts angegebene Spannung mit der Spannung Ihrer Steckdose übereinstimmt.
- Wickeln Sie das Netzkabel vollständig ab, bevor Sie das Gerät benutzen.
- Schließen Sie das Gerät nur dann an die Netzsteckdose an, wenn es ordnungsgemäß montiert ist.
- Wickeln Sie das Netzkabel nicht um das Gerät.
- Schließen Sie das Netzkabel des Geräts nicht mit nassen Händen an die Steckdose an und ziehen Sie es nicht ab.
- Achten Sie darauf, dass die Gabelung des Netzkabels nicht mit Feuchtigkeit, Wasser oder anderen Flüssigkeiten in Berührung kommt. Sollte dies dennoch der Fall sein, trocknen Sie die Gabel sorgfältig ab, bevor Sie sie wieder verwenden.
- Trennen Sie das Gerät nicht durch Ziehen am Netzkabel von der Steckdose. Das Netzkabel oder die Steckdose könnten beschädigt werden. Ziehen Sie das Netzkabel aus der Steckdose, indem Sie am Stecker ziehen.
- Stellen Sie keine schweren Gegenstände auf das Netzkabel. Achten Sie darauf, dass das Netzkabel nicht über die Tischkante hängt oder mit heißen Oberflächen oder scharfen Gegenständen in Berührung kommt.

- Reinigen Sie das Netzkabel immer nur mit einem trockenen Tuch, waschen Sie es niemals mit Wasser aus.
- Schalten Sie das Gerät immer aus und ziehen Sie den Netzstecker, wenn es nicht benutzt wird, wenn es unbeaufsichtigt bleibt und bevor Sie es reinigen, warten oder lagern.
- Halten Sie das Versorgungskabel trocken.
- Schließen Sie das Gerät nur an eine ordnungsgemäß geerdete Steckdose an.
- Schließen Sie das Gerät nicht an ein Verlängerungskabel an.
- Wenn das Versorgungskabel beschädigt ist, lassen Sie es von einer qualifizierten Kundendienststelle austauschen, um eine gefährliche Situation zu vermeiden. Es ist verboten, das Gerät mit einem beschädigten Netzkabel zu benutzen.
- Dieses Gerät ist nicht für den Betrieb mit einem Programmierer, einer externen Zeitschaltuhr oder einer Fernbedienung vorgesehen.
- Das Gerät darf nicht unter eine Steckdose oder ein Verlängerungskabel gestellt werden.
- Wenn das Gerät in Betrieb ist, muss vor dem Gerät ein Freiraum von mindestens 100 cm und hinter dem Gerät ein Freiraum von 50 cm vorhanden sein, um eine ausreichende Luftzirkulation zu gewährleisten.
- Decken Sie die Lüftungsöffnungen des Geräts nicht ab.
- Verwenden Sie das Gerät nicht in unmittelbarer Nähe einer Badewanne, einer Dusche, einer Sauna, eines Schwimbeckens, eines Teiches oder in anderen Bereichen, in denen die Gefahr eines direkten Kontakts zwischen dem Gerät und Wasser oder Feuchtigkeit besteht.
- Setzen Sie Personen oder Tiere nicht über einen längeren Zeitraum einem direkten Strom von heißer oder kalter Luft aus. Das könnte sich negativ auf ihre Gesundheit auswirken.
- Verwenden Sie das Gerät nicht in der Nähe von brennbaren Materialien wie Vorhängen, Gardinen, Möbeln usw.
- Dieses Gerät ist nicht für den Betrieb mit einem Programmierer, einer externen Zeitschaltuhr oder einer Fernbedienung vorgesehen.
- Schieben Sie keine Gegenstände durch das vordere Luftauslassgitter oder das hintere Lufteinlassgitter. Dies könnte einen Kurzschluss, einen Brand oder eine Beschädigung des Geräts verursachen.
- Dieses Produkt ist nur für gut isolierte Räume oder für den gelegentlichen Gebrauch geeignet.



**WARNUNG** - Wenn das Gerät in Betrieb ist, kann die Temperatur auf einigen seiner Oberflächen höher sein. Berühren Sie keine erhitzten Oberflächen des Geräts oder des Zubehörs, da Sie sich sonst verbrennen könnten. Besondere Aufmerksamkeit muss der Anwesenheit von Kindern und behinderten Personen gewidmet werden.



**WARNUNG** - Nicht abdecken. Um eine Überhitzung zu vermeiden, decken Sie das Gerät nicht ab.

### **SICHERHEITSHINWEISE UND ANWEISUNGEN (BATTERIEN):**

- Bewahren Sie die Batterien außerhalb der Reichweite von Kindern auf. In ihrer Gegenwart können sie eine Gefahr darstellen. Wenn das Kind die Batterie verschluckt, suchen Sie sofort einen Arzt auf.
- Wenn Sie das Gerät über einen längeren Zeitraum (mehr als 3 Monate) nicht benutzen, nehmen Sie die Batterien aus dem Gerät, da sonst die Gefahr besteht, dass sie in das Batteriefach auslaufen und das Produkt irreparabel beschädigen.

### **LÄRM**

Der angegebene Geräuschemissionswert dieses Geräts beträgt 50 dB(A), das ist der Schallleistungspegel A bezogen auf eine Bezugsschallleistung von 1 pW.

### **VERPACKUNGSIHALT**

- Flux
- Fernsteuerung
- Batterie (Typ CR2032, 3 V)
- Betriebsanleitung

## SPEZIFIKATIONEN

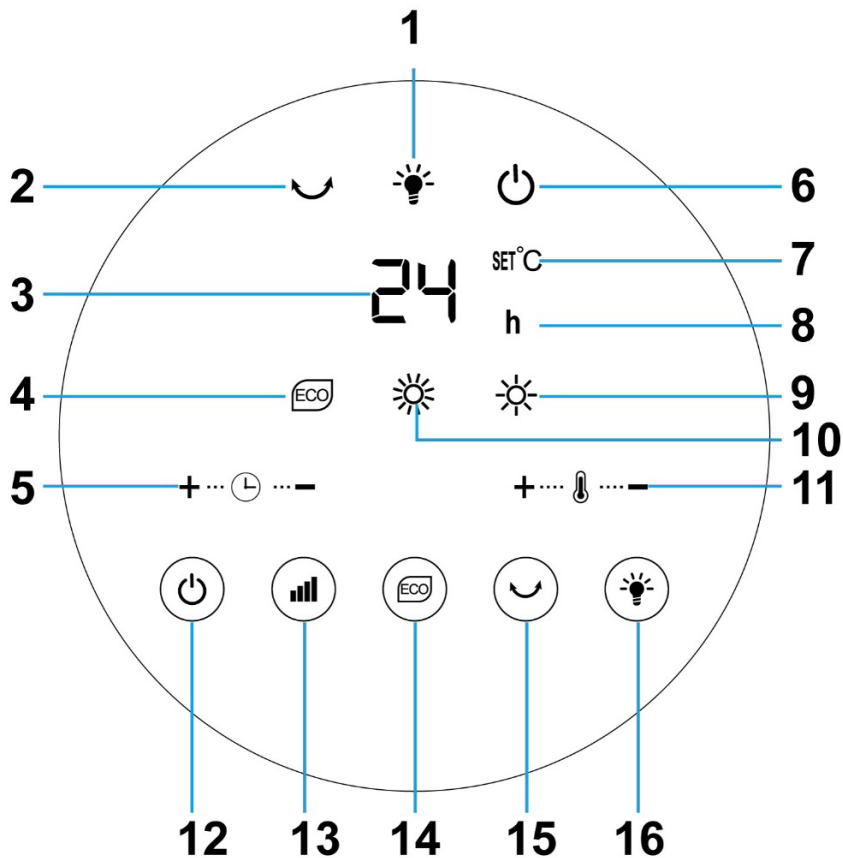
- Brennender Kamineffekt mit Abschaltmöglichkeit
- PTC-Heizelemente mit hohem Wirkungsgrad und besonders schneller Inbetriebnahme
- Die ECO-Funktion spart Energie, indem sie die Gebläseleistung in Abhängigkeit von der Raumtemperatur anpasst:
  - <18 °C (Leistungsaufnahme 2000 W)
  - 18-22 °C (Leistung 1300 W)
  - >22 °C (Heizung schaltet Heizelement und Rotation ab)
- Digitale LED-Anzeige
- Fernsteuerung
- Thermostat mit einem Bereich von 15-35 °C mit Einstellung in 1 °C-Schritten
- Vertikale Schwingung im Bereich von 80°
- 24-Stunden-Timer mit 1-Stunden-Schritten
- Langlebige tastenlose Touch-Bedienung
- Tragegriff für einfaches Tragen
- Doppelter Schutz vor Überhitzung
- Automatische Abschaltung bei Sturz auf den Boden
- Länge des Versorgungskabels 1,6 m
- Nominale Leistungsaufnahme: 2000 W
- Maximale Leistungsaufnahme: 2500 W
- Nennspannung: AC 220-240 V
- Nennfrequenz: 50/60 Hz
- Abmessungen (B × H × H): 26 × 26 × 83 cm

### **Grad des Schutzes gegen elektrischen Schlag:**

Klasse II - Der Schutz gegen elektrischen Schlag wird durch doppelte oder verstärkte Isolierung gewährleistet.

## BESCHREIBUNG DER EINZELTEILE

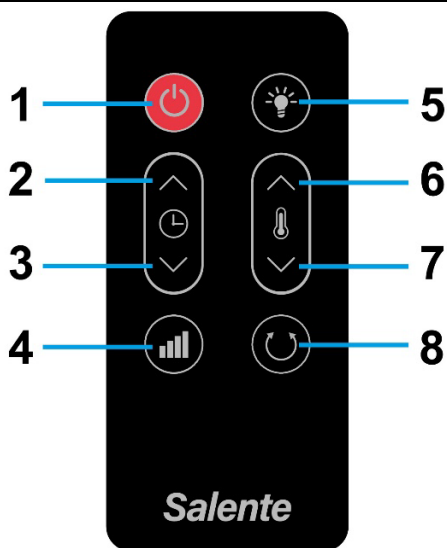
**A**



- 1) Anzeige des brennenden Kamineffekts
- 2) Anzeige der aktiven Drehfunktion
- 3) Temperaturwertanzeige
- 4) Anzeige des aktiven ECO-Modus
- 5) Berührungssensor für Timer-Einstellung
- 6) Betriebsanzeige
- 7) Anzeige der Temperatureinheit
- 8) Anzeige der Zeiteinheit
- 9) 1300 W Betriebsanzeige

- 10) 2000 W Betriebsanzeige
- 11) Berührungssensor für die Temperatureinstellung
- 12) Berührungssensor zum Ein- und Ausschalten der Heizung
- 13) Berührungssensor für die Stromschaltung
- 14) Berührungssensor zum Ein- und Ausschalten des ECO-Modus
- 15) Berührungssensor zum Ein- und Ausschalten der Rotation
- 16) Berührungssensor zum Ein- und Ausschalten des Kamineffekts

# B



- 1) Ein/Aus-Taste
- 2) Schaltfläche zum Erhöhen des Zeitwertes
- 3) Taste zum Verringern des Timerwerts
- 4) Taste für den Leistungsschalter (2000/1300 W)

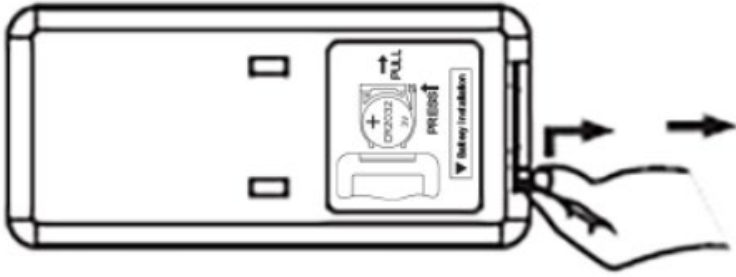
- 5) Taste zum Ein- und Ausschalten des Kamineffekts
- 6) Taste zur Erhöhung des Temperaturwertes
- 7) Taste zum Absenken des Temperaturwertes
- 8) Taste Rotation ein/aus

## VOR DER ERSTEN BENUTZUNG

- 1) Überprüfen Sie das Produkt auf Schutzaufkleber, Folien oder andere Materialien, die nur für den Transport zum Kunden bestimmt sind, um das Gerät vor Kratzern oder anderen Schäden zu schützen. Entfernen Sie diese vor der Verwendung.
- 2) Vergewissern Sie sich vor dem Anschluss an das Stromnetz durch eine Sichtprüfung, dass das Gerät unversehrt ist und keine Transportschäden aufweist.

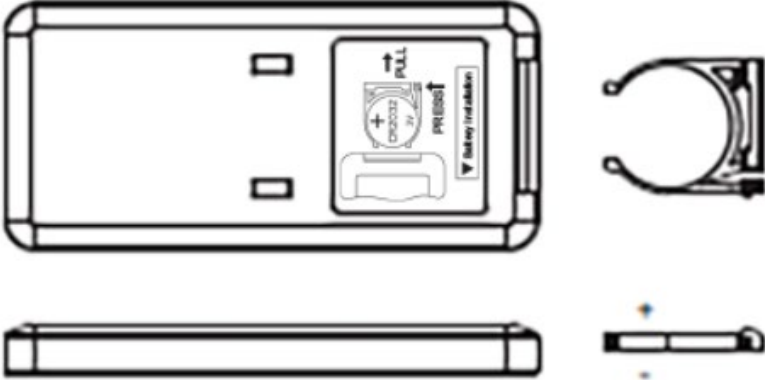
## EINSETZEN/AUSTAUSCHEN DER BATTERIE

**C1**



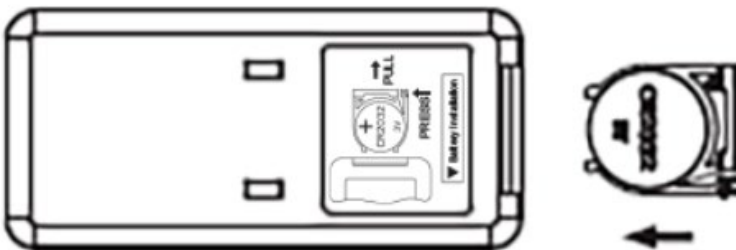
1) Drücken Sie an der Unterseite der Fernbedienung auf die Verriegelung des Batteriefachs und ziehen Sie es aus der Fernbedienung heraus (siehe Abbildung C1).

**C2**



2) Legen Sie eine CR2032-Batterie (3 V) in das Fach ein und achten Sie dabei auf die richtige Polarität (siehe Abbildung C2).

**C3**



3) Schieben Sie das Batteriefach wieder in das Steuergerät (siehe Abbildung C3).



## Warnung:

Wenn Sie das Gerät längere Zeit nicht benutzen (z.B. nach Ende der Heizperiode im Winter), empfehlen wir Ihnen, die Batterie vorsorglich aus der Fernbedienung zu entfernen, um zu verhindern, dass ihr Inhalt in das Fernbedienungsfach ausläuft (dies würde die Fernbedienung irreversibel beschädigen).

## SERVICE

Stecken Sie das Ende des Netzkabels in eine Steckdose. Es ertönt ein doppelter Piepton, um anzuzeigen, dass das Heizgerät an das Stromnetz angeschlossen ist. Sie können die Heizung entweder auf dem oberen Bedienfeld durch Berühren des Sensors **A12** oder auf der Fernbedienung durch Drücken der Taste **B1** ein- oder ausschalten.

**Bemerkung:** Wenn das Heizgerät ausgeschaltet wird, beginnt das Display die 10 Sekunden herunterzuzählen, in denen das Gebläse noch läuft. Erst dann wird das Heizgerät vollständig abgeschaltet.

## Touchscreen-Steuerung:

- 1) Der **brennende Kamineffekt** kann durch Berühren des **A16-Sensors** ein- oder ausgeschaltet werden.
- 2) Durch Berühren des **A15-Sensors** kann die **Rotation der Heizung** ein- oder ausgeschaltet werden.
- 3) Die **Temperatur** kann durch Berühren der "Plus"- und "Minus"-Zeichen des **A11-Sensors** eingestellt werden.
- 4) Der **Timer** kann durch Berühren der "Plus"- und "Minus"-Zeichen des **A5-Sensors** eingestellt werden.
- 5) Die **Heizleistung** kann in zwei Stufen (1300 W oder 2000 W) durch Berühren des Sensors **A13** eingestellt werden.
- 6) Der **ECO-Modus** kann durch Berühren des **A14-Sensors** ein- oder ausgeschaltet werden:
  - Liegt die Raumtemperatur unter 18 °C, schaltet die Heizung automatisch auf 2000 W.
  - Liegt die Raumtemperatur im Bereich von 18-22 °C, schaltet die Heizung automatisch auf eine Leistung von 1300 W um.
  - Ist die Raumtemperatur höher als 22 °C, schaltet sich das Heizelement und die eventuelle Rotation aus.

**Hinweis:** Wenn der ECO-Modus aktiv ist, ist die Stromschaltfunktion deaktiviert und der Sensor **A13** auf dem Bedienfeld und die Taste **B4** auf der Fernbedienung sind nicht funktionsfähig. Ebenso ist die Drehfunktion deaktiviert.

**Bemerkung:** Wenn Sie die Temperatur-(**A5**) und Zeitsensoren(**A11**) lange gedrückt halten, können Sie die Einstellung beschleunigen. Diese Funktion ist nur auf dem Bedienfeld verfügbar (die Fernbedienung verfügt nicht über diese Funktion).

### **Steuerung per Fernbedienung:**

- 1) Der **brennende Kamineffekt** kann mit der Taste **B5** ein- oder ausgeschaltet werden.
- 2) Die **Rotation der Heizung** kann mit der Taste **B8** ein- oder ausgeschaltet werden.
- 3) Die **Temperatur** kann mit den Tasten **B6** und **B7** eingestellt werden.
- 4) Der **Timer** kann mit den Tasten **B2** und **B3** eingestellt werden.
- 5) Die **Heizleistung** kann mit der Taste **B4** eingestellt werden, die auch zur Aktivierung der ECO-Funktion dient.

### **Anmerkungen:**

- Nach 1 Minute Betrieb wird die Helligkeit des Displays automatisch auf 1/3 reduziert, vor allem um übermäßige Helligkeit bei Nacht zu vermeiden.
- Das Heizgerät ist mit einem internen Speicher für die letzte Einstellung ausgestattet. Wenn der Ofen wieder eingeschaltet wird, werden die zuletzt eingestellte Temperatur, Leistung, Rotation und Brennwirkung wiederhergestellt. Der Speicher gilt nicht für Timer-Einstellungen.



**WARNUNG:** Der Ofen ist mit einem Sensor ausgestattet, der den Ofen aus Sicherheitsgründen ausschaltet, wenn er umkippt. Der Sensor zeichnet sich durch ein charakteristisches Geräusch aus, das an ein loses Teil im Inneren des Heizgeräts erinnert, und dieses Phänomen stellt keinen Grund zur Beanstandung dar.

## FEHLER-MELDUNGEN

Fehleranzeige auf dem Display	Beschreibung des Problems	Die Lösung des Problems
<b>LO</b>	Raumtemperatur unter -9 °C liegt	Sobald die Heizung den Raum flutet auf -9 °C, verschwindet die Fehlermeldung und das Display zeigt wieder die aktuelle Raumtemperatur an.
<b>HALLO</b>	Raumtemperatur höher als 39 °C ist	Sobald die Raumtemperatur auf 39 °C gesunken ist, verschwindet die Fehlermeldung und das Display zeigt wieder die aktuelle Raumtemperatur an.
<b>EE</b>	Innentemperatur des Heizgerätes über 60 °C	Schalten Sie die Heizung aus und lassen Sie sie abkühlen.

## REINIGUNG UND WARTUNG

### Warnung:

**Schalten Sie das Gerät vor jeder Reinigung aus, ziehen Sie den Netzstecker und lassen Sie es mindestens 30 Minuten lang abkühlen.**

- Reinigen Sie die Oberfläche des Geräts immer nur mit einem weichen, mit lauwarmem Wasser angefeuchteten Tuch.
- Für die Reinigung der Gerätegitter kann ein Staubsauger mit Bürstenaufsatz verwendet werden.
- Verwenden Sie keine scharfen Reinigungs-, Verdünnungs- oder Lösungsmittel, da sonst die Oberfläche des Geräts beschädigt werden kann.
- Verwenden Sie keine scharfen Spülschwämme, Scheuerschwämme oder ähnliche Reinigungshilfen, da sonst die Oberfläche des Geräts beschädigt werden kann.



**■ Beseitigung:** Wenn die Packungsbeilage, die Verpackung oder das Produktetikett ein durchgestrichenes Mülltonnensymbol enthält, bedeutet dies, dass in der Europäischen Union alle auf diese Weise gekennzeichneten elektrischen und elektronischen Produkte, Batterien und Akkus am Ende ihrer Lebensdauer in getrennte Abfallbehälter gegeben werden müssen. Diese Produkte dürfen nicht im unsortierten Siedlungsabfall entsorgt werden.



### KONFORMITÄTSERKLÄRUNG

Abacus Electric, s.r.o. erklärt hiermit, dass das Produkt SALENTE HotTower die Anforderungen der für diese Art von Geräten geltenden Normen und Vorschriften erfüllt. Den vollständigen Text der Konformitätserklärung finden Sie unter <http://ftp.salente.cz/ce>.

### Importeur / Hersteller

Abacus Electric, s.r.o.

Planá 2, 370 01, Tschechische Republik

Made in P.R.C.

Copyright © Abacus Electric, s.r.o., [www.salente.eu](http://www.salente.eu)

Alle Rechte vorbehalten.

Design und Aussehen können ohne vorherige Ankündigung geändert werden.

## Indice dei contenuti

INTRODUZIONE .....	78
LA VERSIONE PIÙ AGGIORNATA DEL MANUALE D'USO.....	78
AVVERTENZE E ISTRUZIONI DI SICUREZZA.....	78
AVVERTENZE E ISTRUZIONI DI SICUREZZA (BATTERIE): .....	81
RUMORE.....	81
CONTENUTO DELL'IMBALLAGGIO.....	82
SPECIFICHE.....	82
DESCRIZIONE DELLE SINGOLE PARTI.....	83
PRIMA DEL PRIMO UTILIZZO.....	84
INSERIMENTO/SOSTITUZIONE DELLA BATTERIA .....	85
SERVIZIO.....	86
MESSAGGI DI ERRORE.....	87
PULIZIA E MANUTENZIONE.....	88

## INTRODUZIONE

### BENVENUTI NELLA FAMIGLIA SALENTE

- **Prima di mettere in funzione il prodotto, si prega di leggere attentamente l'intero manuale d'uso fino alla fine, anche se si ha familiarità con l'uso di un prodotto simile in passato.**
- Conservare il presente manuale d'uso per future consultazioni: è parte integrante del prodotto e può contenere importanti istruzioni per la messa in funzione, il funzionamento e la cura del prodotto.
- Assicurarci che le persone che utilizzeranno il prodotto leggano il presente manuale d'uso.
- Se regalate, donate o vendete questo prodotto a terzi, consegnate loro questo manuale d'uso insieme al prodotto e ricordate loro di leggerlo.
- Durante il periodo di garanzia, si consiglia di conservare l'imballaggio originale del prodotto: in questo modo il prodotto sarà protetto al meglio in caso di trasporto.

### LA VERSIONE PIÙ AGGIORNATA DEL MANUALE D'USO

A causa delle continue innovazioni dei prodotti Salente e dei cambiamenti legislativi, è sempre possibile trovare la versione più aggiornata di questo manuale d'uso sul sito web [www.salente.eu](http://www.salente.eu) o semplicemente scansionando il codice QR riportato di seguito con il proprio telefono cellulare:



### AVVERTENZE E ISTRUZIONI DI SICUREZZA

- Utilizzare l'apparecchio solo come descritto in questo manuale d'uso.
- Questo apparecchio può essere utilizzato da bambini di età pari o superiore a 8 anni e da persone con ridotte capacità fisiche, sensoriali o mentali o con scarsa esperienza e conoscenza, a condizione che siano sorvegliati o che siano stati istruiti sull'uso sicuro dell'apparecchio e che ne comprendano i potenziali pericoli.
- Disimballare l'apparecchio con cura, facendo attenzione a non gettare via il materiale di imballaggio prima di aver trovato tutti i componenti del prodotto.
- Rimuovere tutti gli imballaggi e i materiali di marketing dal prodotto prima del primo utilizzo.
- Se l'apparecchio deve essere utilizzato in presenza di bambini, prestare particolare attenzione. Posizionare sempre l'apparecchio fuori dalla loro portata. I bambini devono essere sorvegliati per evitare che giochino con il prodotto.
- Non permettere che l'apparecchio venga utilizzato come giocattolo.

- Installare sempre l'apparecchio in un luogo piano, duro, asciutto e stabile.
- Non collocare mai l'apparecchio su superfici inclinate.
- L'apparecchio è progettato per l'uso in abitazioni, uffici e ambienti simili. Non utilizzarlo per scopi commerciali, medici o di altro tipo.
- L'apparecchio non è progettato per il funzionamento continuo.
- L'apparecchio è progettato per l'uso in interni, non utilizzarlo all'aperto.
- Non utilizzare mai accessori non forniti o non destinati a questo prodotto.
- Prima di ogni utilizzo, accertarsi che l'accessorio selezionato non sia danneggiato. Non utilizzare mai l'apparecchio con accessori danneggiati.
- Non riparare mai l'apparecchio da soli e non effettuare alcuna regolazione! Affidare tutte le riparazioni e le regolazioni di questo prodotto a un'azienda/servizio professionale. La manomissione del prodotto durante il periodo di validità della garanzia comporta il rischio di perdere i benefici della stessa.
- Non scuotere il prodotto e assicurarsi che non cada a terra.
- Non utilizzare mai l'apparecchio se non funziona correttamente, se è caduto a terra e si è danneggiato o se è caduto in acqua. In questo caso, è necessario rivolgersi a un'azienda/servizio professionale per la riparazione.
- Utilizzare e conservare l'apparecchio lontano da gas esplosivi, sostanze infiammabili, combustibili e volatili (solventi, vernici, adesivi, ecc.).
- Non esporre l'apparecchio a temperature estreme, alla luce diretta del sole, a un'umidità eccessiva (ad es. bagno, sauna, piscina, ecc.) e non collocarlo in ambienti eccessivamente polverosi.
- Non collocare l'apparecchio vicino a stufe, fiamme libere o altri apparecchi o attrezzature che sono fonti di calore.
- Non utilizzare l'apparecchio nel raggio d'azione di un forte campo elettromagnetico (ad es. forno a microonde).
- Non collocare l'apparecchio o i suoi accessori sopra o vicino a un fornello elettrico o a gas o sul bordo di un tavolo o di un piano di lavoro della cucina.
- Non utilizzare l'apparecchio per scopi diversi da quelli per cui è stato concepito.
- Non spruzzare o sciacquare l'apparecchio con acqua o altri liquidi, né immergerlo in acqua o altri liquidi, anche solo parzialmente.
- Se l'apparecchio cade in acqua, non utilizzarlo in nessun caso e consegnarlo a un centro di assistenza autorizzato per un controllo.
- Il produttore non è responsabile di eventuali danni causati da un uso improprio dell'apparecchio e dei suoi accessori.
- Non utilizzare l'apparecchio per riporre oggetti e assicurarsi che non vi siano altri oggetti sull'apparecchio quando lo si ripone.
- Mantenere l'apparecchio pulito. Per la pulizia, seguire le istruzioni riportate nel capitolo Pulizia e manutenzione.

- La pulizia e la manutenzione da parte dell'utente non devono essere eseguite da bambini, a meno che non abbiano almeno 8 anni e non siano sorvegliati. I bambini di età inferiore agli 8 anni devono stare lontani dal prodotto.
- Prima di collegare il prodotto a una presa di corrente, accertarsi che il voltaggio indicato sulla targhetta del prodotto corrisponda a quello della presa di corrente.
- Svolgere completamente il cavo di alimentazione prima di utilizzare il prodotto.
- Non collegare l'apparecchio alla presa di corrente se non è stato montato correttamente.
- Non avvolgere il cavo di alimentazione intorno al prodotto.
- Non collegare o scollegare il cavo di alimentazione del prodotto dalla presa elettrica con le mani bagnate.
- Assicurarsi che la forcella del cavo di alimentazione non entri in contatto con umidità, acqua o altri liquidi. Se ciò dovesse ancora accadere, asciugare accuratamente la forchetta prima di utilizzarla nuovamente.
- Non scollegare l'apparecchio dalla presa di corrente tirando il cavo di alimentazione. Si potrebbero verificare danni al cavo di alimentazione o alla presa elettrica. Scollegare il cavo di alimentazione dalla presa di corrente tirando la spina.
- Non collocare oggetti pesanti sul cavo di alimentazione. Assicurarsi che il cavo di alimentazione non penda oltre il bordo del tavolo e non tocchi superfici calde o oggetti appuntiti.
- Pulire sempre il cavo di alimentazione solo con un panno asciutto, non lavarlo mai con acqua.
- Spegnere e scollegare sempre l'apparecchio quando non viene utilizzato, quando viene lasciato incustodito e prima di effettuare operazioni di pulizia, manutenzione o stoccaggio.
- Mantenere il cavo di alimentazione asciutto.
- Collegare l'apparecchio solo a una presa correttamente collegata a terra.
- Non collegare l'apparecchio a una prolunga.
- Se il cavo di alimentazione è danneggiato, farlo sostituire da un centro di assistenza qualificato per evitare situazioni pericolose. È vietato utilizzare l'apparecchio con un cavo di alimentazione danneggiato.
- Questo apparecchio non è progettato per essere azionato da un programmatore, da un timer esterno o da un telecomando.
- L'apparecchio non deve essere collocato sotto una presa di corrente o una prolunga.
- Quando l'apparecchio è in funzione, è necessario lasciare uno spazio libero di almeno 100 cm davanti e 50 cm dietro l'apparecchio per garantire una sufficiente circolazione dell'aria.



- Non coprire le aperture di ventilazione del prodotto.
- Non utilizzare l'apparecchio nelle immediate vicinanze di vasche da bagno, docce, saune, piscine, stagni o altre aree in cui vi sia il rischio di contatto diretto tra l'apparecchio e l'acqua o l'umidità.
- Non esporre persone o animali al flusso diretto di aria calda o fredda per lunghi periodi di tempo. Potrebbe influire negativamente sulla loro salute.
- Non utilizzare l'apparecchio in prossimità di materiali infiammabili come tende, tendaggi, mobili, ecc.
- Questo apparecchio non è progettato per essere azionato da un programmatore, da un timer esterno o da un telecomando.
- Non spingere alcun oggetto attraverso la griglia di uscita dell'aria anteriore o la griglia di ingresso dell'aria posteriore. Ciò potrebbe causare un cortocircuito elettrico, un incendio o danni all'apparecchio.
- Questo prodotto è adatto solo per spazi ben isolati o per un uso occasionale.



**AVVERTENZA - Quando l'apparecchio è in funzione, la temperatura di alcune superfici può essere più elevata. Non toccare le superfici riscaldate del prodotto o dei suoi accessori per non rischiare di bruciarsi. Occorre prestare particolare attenzione alla presenza di bambini e persone disabili.**



**AVVERTENZA - Non coprire. Per evitare il surriscaldamento, non coprire l'apparecchio.**

### **AVVERTENZE E ISTRUZIONI DI SICUREZZA (BATTERIE):**

- Tenere le batterie fuori dalla portata dei bambini. In loro presenza, possono rappresentare un pericolo. Se il bambino ingerisce la batteria, rivolgersi immediatamente a un medico.
- Se non si utilizza l'apparecchio per un periodo di tempo prolungato (più di 3 mesi), rimuovere le batterie dall'apparecchio, altrimenti c'è il rischio che si disperdano nel vano batterie e danneggino irreparabilmente il prodotto.

### **RUMORE**

Il valore di emissione sonora dichiarato di questo apparecchio è di 50 dB(A), ovvero il livello di potenza sonora A rispetto a una potenza sonora di riferimento di 1 pW.

## CONTENUTO DELL'IMBALLAGGIO

- Flusso
- Telecomando
- Batteria (tipo CR2032, 3 V)
- Istruzioni per l'uso

## SPECIFICHE

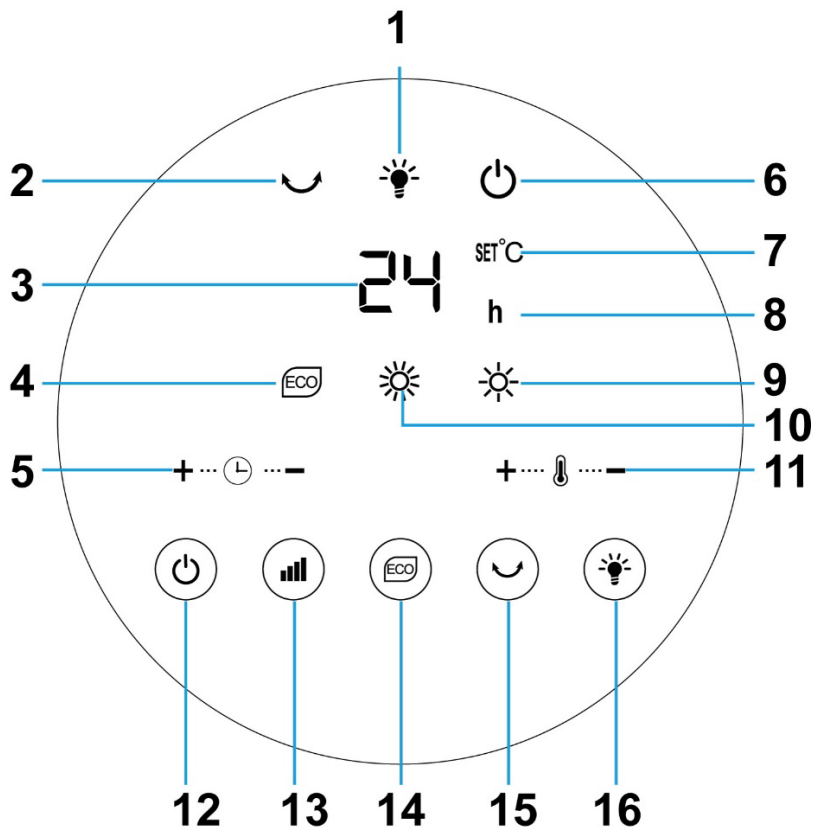
- Effetto camino acceso con opzione di spegnimento
- Elementi riscaldanti PTC ad alta efficienza e avviamento rapidissimo
- La funzione ECO consente di risparmiare energia regolando la potenza del ventilatore in base alla temperatura ambiente:
  - <18 °C (potenza assorbita 2000 W)
  - 18-22 °C (potenza 1300 W)
  - >22 °C (il riscaldatore spegne l'elemento riscaldante e la rotazione)
- Display digitale a LED
- Telecomando
- Termostato con intervallo di 15-35 °C con regolazione a passi di 1 °C
- Oscillazione verticale nell'intervallo di 80°
- Timer 24 ore con incrementi di 1 ora
- Controllo a sfioramento senza pulsanti di lunga durata
- Maniglia per un facile trasporto
- Doppia protezione contro il surriscaldamento
- Spegnimento automatico in caso di caduta a terra
- Lunghezza del cavo di alimentazione 1,6 m
- Potenza nominale in ingresso: 2000 W
- Potenza massima assorbita: 2500 W
- Tensione nominale: AC 220-240 V
- Frequenza nominale: 50/60 Hz
- Dimensioni (l × h × h): 26 × 26 × 83 cm

### Grado di protezione contro le scosse elettriche:

Classe II - La protezione contro le scosse elettriche è garantita da un isolamento doppio o rinforzato.

## DESCRIZIONE DELLE SINGOLE PARTI

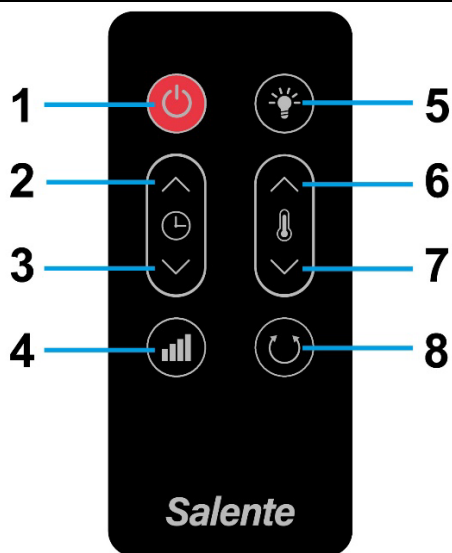
**A**



- 1) Indicazione dell'effetto camino acceso
- 2) Indicazione della funzione di rotazione attiva
- 3) Indicatore del valore della temperatura
- 4) Indicazione della modalità ECO attiva
- 5) Sensore a sfioramento per l'impostazione del timer
- 6) Indicatore di funzionamento
- 7) Indicatore dell'unità di temperatura
- 8) Indicatore dell'unità di tempo
- 9) Indicazione di funzionamento a 1300 W

- 10) Indicazione di funzionamento a 2000 W
- 11) Sensore a sfioramento per l'impostazione della temperatura
- 12) Sensore tattile per l'accensione e lo spegnimento del riscaldatore
- 13) Sensore a sfioramento per la commutazione dell'alimentazione
- 14) Sensore a sfioramento per l'attivazione/disattivazione della modalità ECO
- 15) Sensore a sfioramento per attivare/disattivare la rotazione
- 16) Sensore a sfioramento per l'accensione/spegnimento dell'effetto camino acceso

# B



- 1) Pulsante di accensione/spegnimento
- 2) Pulsante per aumentare il valore del tempo
- 3) Pulsante per diminuire il valore del timer
- 4) Pulsante di accensione (2000/1300 W)

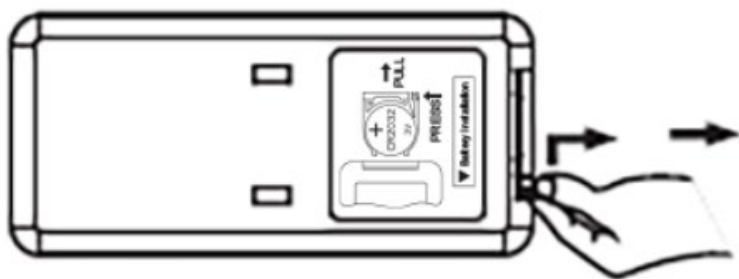
- 5) Pulsante per l'accensione e lo spegnimento dell'effetto camino acceso
- 6) Pulsante per aumentare il valore della temperatura
- 7) Pulsante per abbassare il valore della temperatura
- 8) Pulsante di attivazione/disattivazione della rotazione

## PRIMA DEL PRIMO UTILIZZO

- 1) Controllare che il prodotto non presenti adesivi, pellicole o altri materiali protettivi destinati esclusivamente al trasporto al cliente per proteggere l'apparecchio da graffi o altri danni. Rimuoverli prima dell'uso.
- 2) Prima di collegare l'apparecchio alla rete elettrica, accertarsi con un'ispezione visiva che l'apparecchio sia integro e non abbia subito danni durante il trasporto.

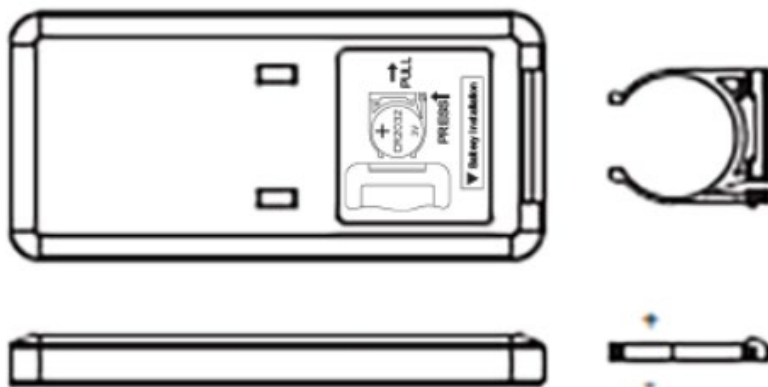
## INSERIMENTO/SOSTITUZIONE DELLA BATTERIA

**C1**



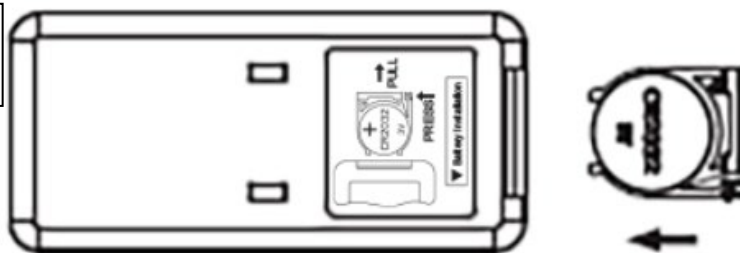
1) Nella parte inferiore del telecomando, premere il fermo del vano batterie mentre lo si estrae dal telecomando (vedere Figura C1).

**C2**



2) Inserire una batteria CR2032 (3 V) nel vano, facendo attenzione alla corretta polarità (vedere Figura C2).

**C3**



3) Far scorrere il vano batteria all'interno del controller (vedere Figura C3).

### Attenzione:

Se si prevede di non utilizzare l'apparecchio per un periodo prolungato (ad esempio, dopo la fine della stagione invernale di riscaldamento), si consiglia di rimuovere la batteria dal telecomando come precauzione per evitare che il suo contenuto fuoriesca nel vano del telecomando (ciò danneggerebbe irreversibilmente il telecomando).

## SERVIZIO

Collegare l'estremità del cavo di alimentazione a una presa elettrica. Un doppio segnale acustico indica che il riscaldatore è collegato alla rete elettrica.

È possibile accendere o spegnere il riscaldatore sul pannello di controllo superiore toccando il sensore **A12** o sul telecomando premendo il pulsante **B1**.

**Osservazione:** Quando il riscaldatore viene spento, il display inizia a contare i 10 secondi in cui il ventilatore è ancora in funzione. Solo allora il riscaldatore si spegnerà completamente.

### Pannello di controllo a sfioramento:

- 1) L'**effetto camino acceso** può essere attivato o disattivato toccando il sensore **A16**.
- 2) La **rotazione del riscaldatore** può essere attivata o disattivata toccando il sensore **A15**.
- 3) La **temperatura** può essere impostata toccando i segni "più" e "meno" del sensore **A11**.
- 4) Il **timer** può essere impostato toccando i segni "più" e "meno" del sensore **A5**.
- 5) La **potenza** del riscaldatore può essere impostata su due livelli (1300 W o 2000 W) toccando il sensore **A13**.
- 6) La **modalità ECO** può essere attivata o disattivata toccando il sensore **A14**:
  - Se la temperatura ambiente è inferiore a 18 °C, il riscaldatore passa automaticamente a 2000 W.
  - Se la temperatura ambiente è compresa nell'intervallo 18-22 °C, il riscaldatore passa automaticamente a una potenza di 1300 W.
  - Se la temperatura in ambiente è superiore a 22 °C, l'elemento riscaldante e l'eventuale rotazione si spengono.

**Nota:** quando la modalità ECO è attiva, la funzione di commutazione dell'alimentazione è disattivata e il sensore **A13** del pannello di controllo e il pulsante **B4** del telecomando non sono operativi. Allo stesso modo, la funzione di rotazione è disattivata.

**Osservazione:** Tenendo premuti a lungo i sensori di temperatura(**A5**) e di tempo(**A11**), è possibile accelerare l'impostazione. Questa funzione è disponibile solo sul pannello di controllo (il telecomando non dispone di questa funzionalità).

### Controllo tramite telecomando:

- 1) L'effetto camino acceso può essere attivato o disattivato con il pulsante **B5**.
- 2) La rotazione del riscaldatore può essere attivata o disattivata con il pulsante **B8**.
- 3) La temperatura può essere impostata con i pulsanti **B6** e **B7**.
- 4) Il timer può essere impostato con i tasti **B2** e **B3**.
- 5) La potenza del riscaldatore può essere impostata tramite il pulsante **B4**, che serve anche per attivare la funzione ECO.

### Note:

- Dopo 1 minuto di funzionamento, la luminosità del display viene automaticamente ridotta a 1/3, principalmente per eliminare l'eccessiva luminosità notturna.
- Il riscaldatore è dotato di una memoria interna dell'ultima impostazione. Quando il riscaldatore viene riacceso, vengono ripristinati la temperatura, la potenza, la rotazione e l'effetto di combustione impostati per ultimi. La memoria non si applica alle impostazioni del timer.



**ATTENZIONE:** Il riscaldatore è dotato di un sensore che lo spegne in caso di ribaltamento per motivi di sicurezza. Il sensore è caratterizzato da un suono caratteristico che ricorda una parte allentata all'interno del riscaldatore e questo fenomeno non è motivo di reclamo.

## MESSAGGI DI ERRORE

Visualizzazione degli errori sul display	Descrizione del problema	Risolvere il problema
<b>LO</b>	Temperatura ambiente è inferiore a -9 °C	Non appena il riscaldatore inonda l'ambiente a -9 °C, il messaggio di errore scompare e il display torna a visualizzare la temperatura ambiente corrente.
<b>HI</b>	Temperatura ambiente è superiore a 39 °C	Quando la temperatura ambiente scende a 39 °C, il messaggio di errore scompare e il display riprende a visualizzare la temperatura ambiente attuale.
<b>EE</b>	Temperatura interna del riscaldatore ha superato i 60 °C	Spegnere il riscaldatore e lasciarlo raffreddare.

## PULIZIA E MANUTENZIONE

### Attenzione:

**Prima di qualsiasi operazione di pulizia, spegnere e scollegare sempre l'apparecchio e lasciarlo raffreddare per almeno 30 minuti.**

- Per pulire la superficie dell'apparecchio, utilizzare sempre un panno morbido inumidito con acqua tiepida.
- Per pulire le griglie dell'apparecchio è possibile utilizzare un aspirapolvere con un accessorio a spazzola.
- Non utilizzare detergenti aggressivi, diluenti o solventi, altrimenti la superficie dell'apparecchio potrebbe danneggiarsi.
- Non utilizzare spugne per piatti, spugne abrasive o altri ausili simili per la pulizia, altrimenti la superficie dell'apparecchio potrebbe danneggiarsi.



**Smaltimento:** Se il foglio informativo, l'imballaggio o l'etichetta del prodotto contengono il simbolo del bidone barrato, significa che nell'Unione Europea tutti i prodotti elettrici ed elettronici, le pile e gli accumulatori contrassegnati in questo modo devono essere collocati in contenitori per rifiuti differenziati alla fine del loro ciclo di vita. Non smaltire questi prodotti nei rifiuti urbani non differenziati.



### DICHIARAZIONE DI CONFORMITÀ

Abacus Electric, s.r.o. dichiara che il prodotto HotTower SALENTE soddisfa i requisiti delle norme e dei regolamenti applicabili a questo tipo di apparecchiature. Il testo completo della Dichiarazione di conformità è disponibile all'indirizzo <http://ftp.salente.cz/ce>.

### Importatore / Produttore

Abacus Electric, s.r.o.

Planá 2, 370 01, Repubblica Ceca

Made in P.R.C.

Copyright © Abacus Electric, s.r.o., [www.salente.eu](http://www.salente.eu)

Tutti i diritti riservati.

Il design e l'aspetto sono soggetti a modifiche senza preavviso.



## Kazalo vsebine

UVOD .....	90
NAJNOVEJŠO RAZLIČICO UPORABNIŠKEGA PRIROČNIKA. ....	90
VARNOSTNA OPOZORILA IN NAVODILA .....	90
VARNOSTNA OPOZORILA IN NAVODILA (BATERIJE): .....	93
ŠUM.....	93
VSEBINA EMBALAŽE.....	93
SPECIFIKACIJE.....	94
OPIS POSAMEZNIH DELOV.....	95
PRED PRVO UPORABO .....	96
VSTAVLJANJE/ZAMENJAVA BATERIJE .....	97
STORITEV.....	98
SPOROČILA O NAPAKAH .....	99
ČIŠČENJE IN VZDRŽEVANJE .....	100

- **Preden začnete uporabljati ta izdelek, natančno preberite celoten uporabniški priročnik do konca, tudi če ste v preteklosti že uporabljali podoben izdelek.**
- Ta uporabniški priročnik shranite za poznejšo uporabo - je sestavni del izdelka in lahko vsebuje pomembna navodila za zagon, delovanje in nego izdelka.
- Poskrbite, da bodo drugi uporabniki, ki bodo uporabljali ta izdelek, prebrali ta uporabniški priročnik.
- Če ta izdelek podarite, podarite ali prodate drugim, jim skupaj z njim izročite ta uporabniški priročnik in jih opozorite, naj ga preberejo.
- Priporočamo, da v garancijskem obdobju shranite originalno embalažo izdelka - tako bo izdelek pri prevozu najboljše zaščiten.

### NAJNOVEJŠO RAZLIČICO UPORABNIŠKEGA PRIROČNIKA.

Zaradi nenehnih inovacij izdelkov Salente in sprememb zakonodaje lahko vedno najdete najnovejšo različico tega uporabniškega priročnika na spletnem mestu [www.salente.eu](http://www.salente.eu) ali preprosto tako, da z mobilnim telefonom skenirate spodaj prikazano kodo QR:



### VARNOSTNA OPOZORILA IN NAVODILA

- Napravo uporabljajte le, kot je določeno v tem uporabniškem priročniku.
- To napravo lahko uporabljajo otroci, stari 8 let in več, ter osebe z zmanjšanimi fizičnimi, senzoričnimi ali duševnimi sposobnostmi ali osebe s pomanjkanjem izkušenj in znanja, če so pod nadzorom ali so bile poučene o varni uporabi naprave in razumejo morebitne nevarnosti.
- Napravo skrbno razpakirajte in pazite, da ne zavržete embalažnega materiala, dokler ne najdete vseh sestavnih delov izdelka.
- Pred prvo uporabo z izdelka odstranite vso embalažo in tržno gradivo.
- Če napravo uporabljate v bližini otrok, bodite še posebej previdni. Napravo vedno postavite izven njihovega dosega. Otroke je treba nadzorovati, da se ne igrajo z izdelkom.
- Naprave ne smete uporabljati kot igračo.
- Napravo vedno namestite na raven, trd, suh in stabilen prostor.
- Naprave nikoli ne postavljajte na nagnjene površine.
- Naprava je zasnovana za uporabo v domovih, pisarnah in podobnih prostorih. Ne uporabljajte ga v komercialne, medicinske ali druge namene.
- Naprava ni zasnovana za neprekinjeno delovanje.

- Naprava je namenjena za uporabo v zaprtih prostorih, ne uporabljajte je na prostem.
- Nikoli ne uporabljajte dodatkov, ki niso priloženi temu izdelku ali zanj niso namenjeni.
- Pred vsako uporabo se prepričajte, da izbrana dodatna oprema ni poškodovana. Naprave nikoli ne uporabljajte s poškodovanimi dodatki.
- Naprave nikoli ne popravljajte sami in je ne nastavljajte! Vsa popravila in prilagoditve tega izdelka zaupajte strokovnemu podjetju/servisu. Če v času veljavnosti garancije posegate v izdelek, tvegate izgubo garancijskih ugodnosti.
- Izdelka ne tresite in pazite, da ne pade na tla.
- Naprave nikoli ne uporabljajte, če ne deluje pravilno, če je padla na tla in se poškodovala ali če je padla v vodo. V tem primeru ga dajte popraviti strokovnemu podjetju/storitvi.
- Napravo uporabljajte in shranjujte stran od eksplozivnih plinov, vnetljivih, gorljivih in hlapljivih snovi (topila, laki, lepila itd.).
- Naprave ne izpostavljajte ekstremnim temperaturam, neposredni sončni svetlobi, prekomerni vlažnosti (npr. kopalnica, savna, bazen itd.) in je ne postavljajte v preveč prašna okolja.
- Naprave ne postavljajte v bližino grelnikov, odprtega ognja ali drugih naprav ali opreme, ki so vir toplote.
- Naprave ne uporabljajte v območju močnega elektromagnetnega polja (npr. mikrovalovna pečica).
- Naprave ali njene dodatne opreme ne postavljajte na električni ali plinski štedilnik ali v njegovo bližino, na rob mize ali kuhinjske delovne plošče.
- Naprave ne uporabljajte za druge namene, kot je namenjena.
- Naprave ne pršite ali spirajte z vodo ali drugo tekočino, niti je ne potaplajte v vodo ali drugo tekočino, četudi le delno.
- Če aparat pade v vodo, ga v nobenem primeru ne uporabljajte in ga predajte v pregled pooblaščenemu servisnemu centru.
- Proizvajalec ne odgovarja za škodo, ki bi nastala zaradi nepravilne uporabe aparata in njegove dodatne opreme.
- Naprave ne uporabljajte za shranjevanje predmetov in poskrbite, da med shranjevanjem na napravo ne boste postavili drugih predmetov.
- Napravo vzdržujte čisto. Pri čiščenju upoštevajte navodila v poglavju Čiščenje in vzdrževanje.
- Čiščenje in vzdrževanje s strani uporabnika ne smejo opravljati otroci, razen če so stari vsaj 8 let in pod nadzorom. Otroci, mlajši od 8 let, ne smejo uporabljati izdelka.
- Pred priključitvijo izdelka na električno vtičnico se prepričajte, da se napetost na tablici z nazivom izdelka ujema z napetostjo v vaši električni vtičnici.

- Pred uporabo izdelka popolnoma odvijte napajalni kabel.
- Naprave ne priključite v električno vtičnico, če ni pravilno sestavljena.
- Napajalnega kabla ne ovijte okoli izdelka.
- Napajalnega kabla izdelka ne priključujte ali izključujte iz električne vtičnice z mokrimi rokami.
- Prepričajte se, da vilica napajalnega kabla ne pride v stik z vlago, vodo ali drugimi tekočinami. Če se to še vedno dogaja, vilice pred ponovno uporabo skrbno osušite.
- Naprave ne odklopite iz vtičnice z vlečenjem napajalnega kabla. Lahko pride do poškodbe napajalnega kabla ali električne vtičnice. Napajalni kabel izklopite iz vtičnice tako, da izvlečete vtič.
- Na napajalni kabel ne postavljajte težkih predmetov. Prepričajte se, da napajalni kabel ne visi čez rob mize ali se dotika vročih površin ali ostrih predmetov.
- Napajalni kabel vedno čistite samo s suho krpo, nikoli ga ne umivajte z vodo.
- Vedno izklopite in izključite napravo iz električnega omrežja, kadar je ne uporabljate, kadar jo pustite brez nadzora ter pred čiščenjem, vzdrževanjem ali skladiščenjem.
- Napajalni kabel naj bo suh.
- Napravo priključite le na pravilno ozemljeno vtičnico.
- Naprave ne priključite na podaljšek.
- Če je napajalni kabel poškodovan, ga dajte zamenjati v usposobljenem servisnem centru, da se izognete nevarni situaciji. Napravo je prepovedano uporabljati s poškodovanim napajalnim kablom.
- Ta naprava ni namenjena upravljanju s programatorjem, zunanjim časovnikom ali daljinskim upravljalnikom.
- Naprave ne smete postaviti pod električno vtičnico ali podaljšek.
- Med delovanjem naprave mora biti pred njo najmanj 100 cm in za njo 50 cm prostega prostora, da se zagotovi zadostno kroženje zraka.
- Ne zakrivajte prezračevalnih odprtin izdelka.
- Naprave ne uporabljajte v neposredni bližini kadi, tuša, savne, bazena, ribnika ali na drugih mestih, kjer obstaja nevarnost, da naprava pride v neposreden stik z vodo ali vlago.
- Ne izpostavljajte oseb ali živali neposrednemu toku vročega ali hladnega zraka za daljše časovno obdobje. To lahko negativno vpliva na njihovo zdravje.
- Naprave ne uporabljajte v bližini vnetljivih materialov, kot so zavese, draperije, pohištvo itd.
- Ta naprava ni namenjena upravljanju s programatorjem, zunanjim časovnikom ali daljinskim upravljalnikom.

- Skozi sprednjo rešetko za dovod zraka ali zadnjo rešetko za dovod zraka ne potiskajte nobenih predmetov. To lahko povzroči električni kratek stik, požar ali poškodbe naprave.
- Ta izdelek je primeren le za dobro izolirane prostore ali občasno uporabo.



**OPOZORILO - Ko aparat deluje, je lahko temperatura nekaterih njegovih površin višja. Ne dotikajte se segrelih površin izdelka ali njegove dodatne opreme, sicer se lahko opečete. Posebno pozornost je treba nameniti prisotnosti otrok in invalidov.**



**OPOZORILO - Ne pokrivajte. Da bi preprečili pregrevanje, naprave ne pokrivajte.**

### **VARNOSTNA OPOZORILA IN NAVODILA (BATERIJE):**

- Baterije hranite zunaj dosega otrok. V njihovi prisotnosti lahko predstavljajo nevarnost. Če otrok pogoltne baterijo, takoj poiščite zdravniško pomoč.
- Če naprave ne boste uporabljali dlje časa (več kot 3 mesece), odstranite baterije iz naprave, sicer obstaja nevarnost, da se izlijejo v prostor za baterije in nepopravljivo poškodujejo izdelek.

### **ŠUM**

Deklarirana vrednost emisije hrupa te naprave je 50 dB(A), kar je raven zvočne moči A glede na referenčno zvočno moč 1 pW.

### **VSEBINA EMBALAŽE**

- Flux
- Daljinski upravljalnik
- Baterija (tip CR2032, 3 V)
- Navodila za uporabo

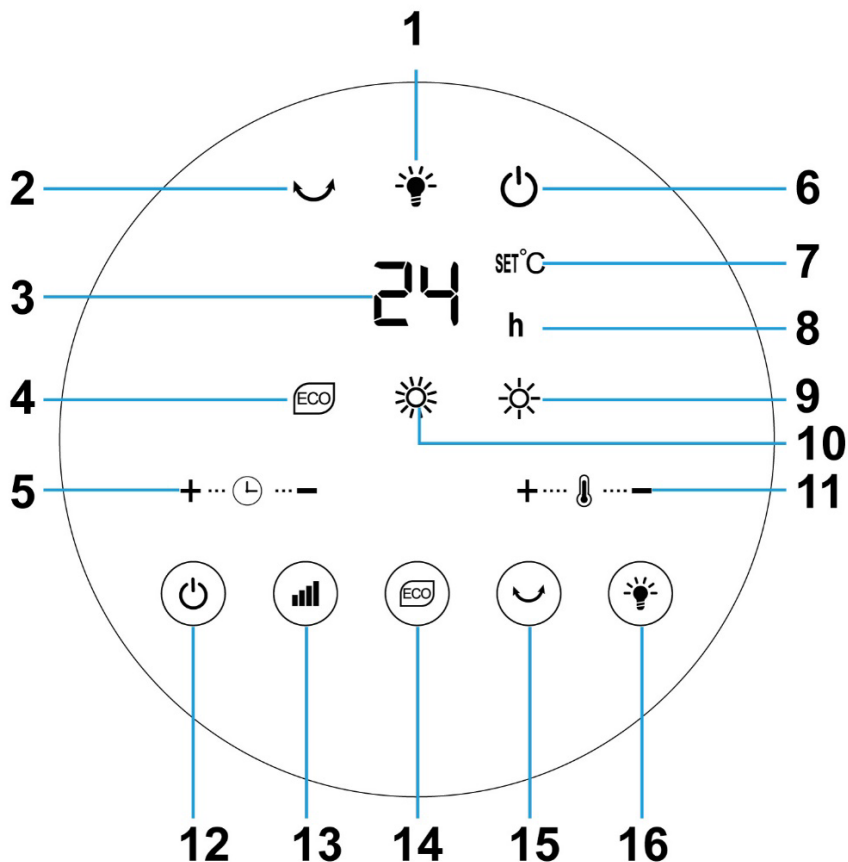
## SPECIFIKACIJE

- Učinek gorečega kamina z možnostjo izklopa
- grelni elementi PTC z visoko učinkovitostjo in izjemno hitrim zagonom
- Funkcija ECO varčuje z energijo, saj moč ventilatorja prilagaja glede na temperaturo v prostoru:
  - <18 °C (vhodna moč 2000 W)
  - 18-22 °C (moč 1300 W)
  - >22 °C (grelec izklopi grelni element in vrtenje)
- Digitalni zaslon LED
- Daljinski upravljalnik
- Termostat z razponom 15-35 °C z nastavitvijo po 1 °C
- Vertikalno nihanje v območju 80°
- 24-urni časovnik s koraki po 1 uri
- Upravljanje na dotik brez gumba z dolgo življenjsko dobo
- Ročaj za enostavno prenašanje
- Dvojna zaščita pred pregrevanjem
- Samodejni izklop ob padcu na tla
- Dolžina napajalnega kabla 1,6 m
- Nazivna vhodna moč: 2000 W
- Največja vhodna moč: 2500 W
- Nazivna napetost: AC 220-240 V
- Nazivna frekvenca: 50/60 Hz
- Dimenzije (š × v × h): 26 × 26 × 83 cm

### **Stopnja zaščite pred električnim udarom:**

Razred II - Zaščita pred električnim udarom je zagotovljena z dvojno ali ojačano izolacijo.

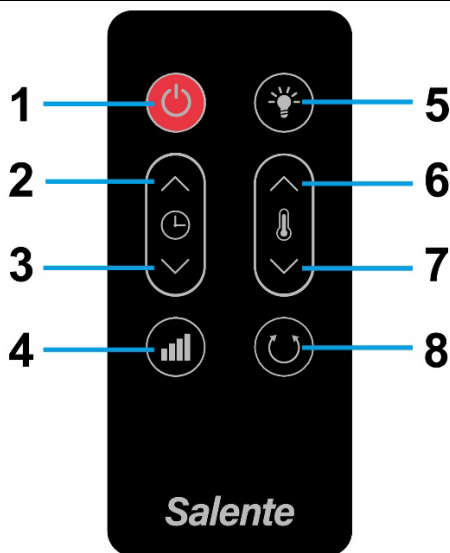
A



- 1) Navedba učinka gorečega kamina
- 2) Indikacija aktivne funkcije vrtenja
- 3) Indikator vrednosti temperature
- 4) Indikacija aktivnega načina ECO
- 5) Senzor na dotik za nastavitvev časovnika
- 6) Indikator delovanja
- 7) Indikator temperaturene enote
- 8) Indikator časovne enote
- 9) indikacija delovanja 1300 W

- 10) 2000 W indikator delovanja
- 11) Senzor na dotik za nastavitvev temperature
- 12) Senzor na dotik za vklop/izklop grelnika
- 13) Senzor na dotik za preklop napajanja
- 14) Senzor na dotik za vklop/izklop načina ECO
- 15) Senzor na dotik za vklop/izklop vrtenja
- 16) Senzor na dotik za vklop/izklop učinka gorečega kamina

# B



- 1) Gumb za vklop/izklop
- 2) Gumb za povečanje vrednosti časa
- 3) Gumb za zmanjšanje vrednosti časovnika
- 4) Gumb za preklop moči (2000/1300 W)

- 5) Gumb za vklop/izklop učinka gorečega kamina
- 6) Gumb za povečanje vrednosti temperature
- 7) Gumb za znižanje vrednosti temperature
- 8) Gumb za vklop/izklop vrtenja

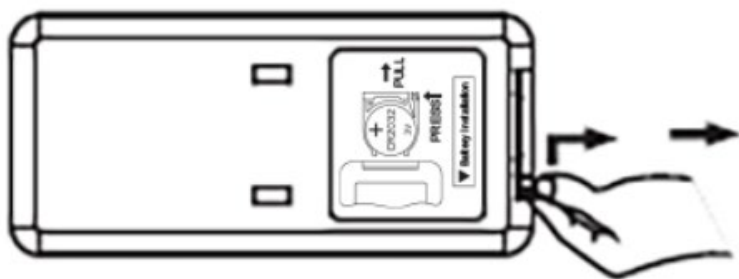
## PRED PRVO UPORABO

1) Preverite, ali so na izdelku zaščitne nalepke, folije ali drugi materiali, ki so namenjeni samo za prevoz do kupca in ščitijo napravo pred praskami ali drugimi poškodbami. Pred uporabo jih odstranite.

2) Pred priključitvijo na električno omrežje se z vizualnim pregledom prepričajte, da je naprava nepoškodovana in da med prevozom ni prišlo do poškodb.

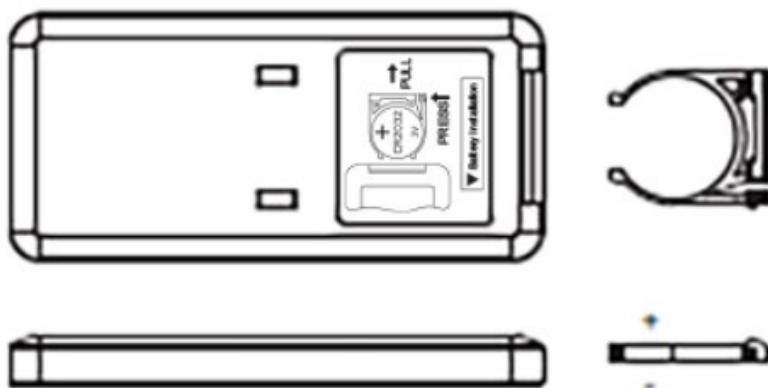


## C1



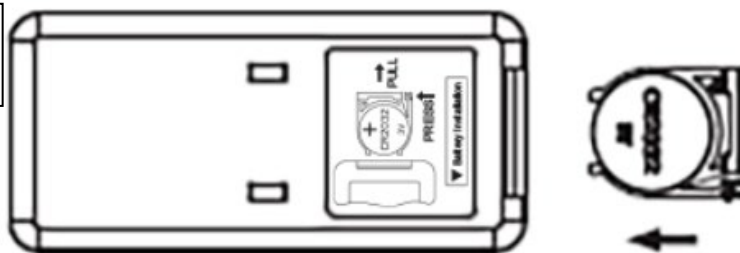
1) Na spodnjem delu daljinskega upravljalnika pritisnite zapah predala za baterije in ga izvlecite iz daljinskega upravljalnika (glejte sliko C1).

## C2



2) V predalček vstavite baterijo CR2032 (3 V) in pazite na pravilno polarnost (glejte sliko C2).

## C3



3) Pladenj za baterije potisnite nazaj v krmilnik (glejte sliko C3).

### **Opozorilo:**

Če naprave ne boste uporabljali dlje časa (npr. po koncu zimske kurilne sezone), priporočamo, da iz daljinskega upravljalnika preventivno odstranite baterijo, da se njena vsebina ne bi izlila v prostor za daljinski upravljalnik (to bi nepopravljivo poškodovalo daljinski upravljalnik).

## **STORITEV**

Konec napajalnega kabla priključite v električno vtičnico. Dvojni zvočni signal pokaže, da je grelnik priključen na električno omrežje.

Grelnik lahko vklopite ali izklopite na zgornji nadzorni plošči z dotikom sensorja **A12** ali na daljinskem upravljalniku s pritiskom na gumb **B1**.

**Opomba:** Ko se grelnik izklopi, se na zaslonu začne odštrevati 10 sekund, kolikor ventilator še deluje. Šele takrat se bo grelnik popolnoma izklopil.

### **Upravljanje s ploščo na dotik:**

- 1) **Učinek gorečega kamina** lahko vklopite ali izklopite z dotikom sensorja **A16**.
- 2) **Vrtenje grelnika** lahko vklopite ali izklopite z dotikom sensorja **A15**.
- 3) **Temperaturo** lahko nastavite tako, da se dotaknete znakov "plus" in "minus" na senzorju **A11**.
- 4) **Časovnik** lahko nastavite tako, da se dotaknete znakov "plus" in "minus" na senzorju **A5**.
- 5) **Moč** grelnika lahko nastavite v dveh stopnjah (1300 W ali 2000 W) z dotikom sensorja **A13**.
- 6) **Način ECO** lahko vklopite ali izklopite z dotikom sensorja **A14**:
  - Če je temperatura v prostoru nižja od 18 °C, se grelnik samodejno preklopi na 2000 W.
  - Če je temperatura v prostoru med 18 in 22 °C, se grelnik samodejno preklopi na vhodno moč 1300 W.
  - Če je temperatura v prostoru višja od 22 °C, se ogrevalni element in morebitno vrtenje izklopita.

**Opomba:** Ko je aktiven način ECO, je funkcija preklopa napajanja onemogočena, senzor **A13** na nadzorni plošči in gumb **B4** na daljinskem upravljalniku pa ne delujeta. Prav tako je onemogočena funkcija vrtenja.

**Opomba:** Če senzorja za temperaturo(**A5**) in čas(**A11**) držite dalj časa pritisnjena, lahko nastavitve pospešite. Ta funkcija je na voljo samo na nadzorni plošči (daljinski upravljalnik nima te funkcije).

## Upravljanje z daljinskim upravljalnikom:

- 1) **Učinek gorečega kamina** lahko vklopite ali izklopite z gumbom **B5**.
- 2) **Vrtenje grelnika** lahko vklopite ali izklopite z gumbom **B8**.
- 3) **Temperaturo** lahko nastavite z gumboma **B6** in **B7**.
- 4) **Časovnik** lahko nastavite z gumboma **B2** in **B3**.
- 5) **Moč** grelnika lahko nastavite z gumbom **B4**, ki se uporablja tudi za aktiviranje funkcije ECO.

## Opombe:

- Po 1 minuti delovanja se svetlost zaslona samodejno zmanjša na 1/3, predvsem za odpravo pretirane svetlosti ponoči.
- Grelnik je opremljen z notranjim pomnilnikom zadnje nastavitve. Ko grelnik ponovno vklopite, se ponovno vzpostavijo zadnja nastavljena temperatura, moč, vrtenje in učinek gorenja. Pomnilnik ne velja za nastavitve časovnika.



**OPOZORILO:** Grelnik je opremljen s senzorjem, ki iz varnostnih razlogov izklopi grelnik, če se prevrne. Za senzor je značilen značilen zvok, ki spominja na zrahljan del v grelniku, in ta pojav ni razlog za reklamacijo.

## SPOROČILA O NAPAKAH

Prikaz napake na zaslonu	Opis težave	Reševanje težave
<b>LO</b>	Sobna temperatura je pod -9 °C	Takoj ko grelnik zalije prostor na -9 °C, sporočilo o napaki izgine in na zaslonu se ponovno prikaže trenutna sobna temperatura.
<b>HI</b>	Sobna temperatura je višja od 39 °C	Ko se sobna temperatura zniža na 39 °C, sporočilo o napaki izgine, na zaslonu pa se znova prikaže trenutna sobna temperatura.
<b>EE</b>	Notranja temperatura grelnika preseгла 60 °C	Izklopite grelnik in pustite, da se ohladi.

## ČIŠČENJE IN VZDRŽEVANJE

### Opozorilo:

**Pred vsakim čiščenjem napravo vedno izklopite in izključite iz električnega omrežja ter pustite, da se ohladi vsaj 30 minut.**

- Za čiščenje površine naprave vedno uporabljajte le mehko krpo, navlaženo z mlačno vodo.
- Za čiščenje rešetk lahko uporabite sesalnik s krtačnim nastavkom.
- Ne uporabljajte ostrih čistilnih sredstev, razredčil ali topil, sicer lahko poškodujete površino naprave.
- Ne uporabljajte gobic za pomivanje posode, čistilnih ploščic ali drugih podobnih pripomočkov za čiščenje, sicer se lahko površina naprave poškoduje.



**Odstranjevanje:** Če je na informativnem letaku, embalaži ali etiketi izdelka prečrtan simbol smetnjaka, to pomeni, da je treba v Evropski uniji vse električne in elektronske izdelke, baterije in akumulatorje, ki so označeni na ta način, ob koncu njihove življenjske dobe odložiti v zabojnike za ločene odpadke. Teh izdelkov ne odlagajte med nesortirane komunalne odpadke.



### IZJAVA O SKLADNOSTI

Abacus Electric, s.r.o. izjavlja, da izdelek SALENTE HotTower izpolnjuje zahteve standardov in predpisov, ki veljajo za to vrsto opreme. Celotno besedilo izjave o skladnosti je na voljo na spletni strani <http://ftp.salente.cz/ce>.

### Uvoznik / proizvajalec

Abacus Electric, s.r.o.  
Planá 2, 370 01, Češka

Izdelano v državi P.R.C.

Copyright © Abacus Electric, s.r.o., [www.salente.eu](http://www.salente.eu)

Vse pravice pridržane.

Zasnova in videz se lahko spremenita brez predhodnega obvestila.