

MANUAL

Salente

MODEL

VERSION / DATE

StripeGlass

I. / 31. 7. 2023



CZ

SK

EN

HU

RO

DE

IT

SI

Obsah / Content / Tartalom / Conținut / Inhaltsübersicht / Indice / Vsebine

Česky	4
Slovensky	12
English	20
Magyar	28
Română	36
Deutsch	45
Italiano	55
Slovinčina	64

CZ

SK

EN

HU

RO

DE

IT

SI

Obsah

ÚVOD	4
NEJAKTUÁLNĚJŠÍ VERZE UŽIVATELSKÉHO MANUÁLU	4
BEZPEČNOSTNÍ UPOZORNĚNÍ A POKYNY	4
OBSAH BALENÍ	8
SPECIFIKACE	8
POPIS JEDNOTLIVÝCH ČÁSTÍ	8
PŘED PRVNÍM POUŽITÍM	9
OBSLUHA.....	9
ČIŠTĚNÍ A ÚDRŽBA	9

CZ

- **Před uvedením tohoto výrobku do provozu si, prosím, pečlivě přečtěte celý tento uživatelský manuál až do jeho konce, a to i v případě, že jste z minulosti již obeznámeni s používáním výrobku podobného typu.**
- Uschovejte tento uživatelský manuál pro případ další potřeby – je nedílnou součástí výrobku a může obsahovat důležité pokyny k uvedení výrobku do provozu, k jeho obsluze a péči o něj.
- Zajistěte, aby si i ostatní osoby, které budou tento výrobek používat, přečetly tento uživatelský manuál.
- Jestliže tento výrobek předáte, darujete nebo prodáte dalším osobám, předejte jim společně s tímto výrobkem i tento uživatelský manuál a upozorněte je na nutnost jeho přečtení.
- Po dobu záruky doporučujeme uschovat originální balení výrobku - výrobek tak bude chráněn nejlepším možným způsobem při případné přepravě.

NEJAKTUÁLNĚJŠÍ VERZE UŽIVATELSKÉHO MANUÁLU

Vzhledem k neustále probíhajícím inovacím výrobků značky Salente a změnám v legislativě najdete vždy nejaktuálnější verzi tohoto uživatelského manuálu na webových stránkách www.salente.eu nebo jednoduchým naskenováním níže zobrazeného QR kódu mobilním telefonem:



BEZPEČNOSTNÍ UPOZORNĚNÍ A POKYNY

- Spotřebič používejte pouze tak, jak je uvedeno v tomto uživatelském manuálu.
- Tento spotřebič mohou používat děti ve věku 8 let a starší a osoby se sníženými fyzickými, smyslovými nebo mentálními schopnostmi nebo nedostatkem zkušeností a znalostí, pokud jsou pod dozorem nebo byly poučeny o používání spotřebiče bezpečným způsobem a rozumí případným nebezpečím.
- Spotřebič pečlivě vybalte a dejte pozor, abyste nevyhodili žádnou část obalového materiálu dřívě, než najdete všechny součásti výrobku.
- Před prvním použitím odstraňte z výrobku všechny obaly a marketingové materiály.
- Pokud bude spotřebič používán v blízkosti dětí, dbejte zvýšené opatrnosti. Spotřebič vždy umísťujte mimo jejich dosah. Děti by měly být pod dozorem, aby bylo zajištěno, že si s výrobkem nebudou hrát.
- Nedovolte, aby byl spotřebič používán jako hračka.
- Spotřebič vždy instalujte na rovné, tvrdé, suché a stabilní místo.
- Spotřebič nikdy nepokládejte na nakloněné plochy.

- Spotřebič je určen pro použití v domácnostech, kancelářích a podobných prostorách. Nepoužívejte jej pro komerční, lékařské nebo jiné účely.
- Spotřebič není určen pro nepřetržitý provoz.
- Spotřebič je určen pro použití v interiéru, nepoužívejte jej venku.
- Nikdy nepoužívejte příslušenství, které není s tímto výrobkem dodáváno nebo pro něj není určeno.
- Před každým použitím se přesvědčte, že zvolené příslušenství není poškozeno. Nikdy nepoužívejte spotřebič s poškozeným příslušenstvím.
- V žádném případě neopravujte spotřebič sami a neprovádějte na něm žádné úpravy! Veškeré opravy a seřízení tohoto výrobku svěřte odborné firmě/servisu. Zásahem do výrobku během platnosti záruky se vystavujete riziku ztráty záručních plnění.
- Výrobkem netřeste a dbejte, aby vám neupadl na zem.
- Nikdy spotřebič nepoužívejte, pokud nepracuje správně, pokud upadl na zem a poškodil se nebo pokud spadl do vody. V takovém případě jej svěřte do opravy odborné firmě/servisu.
- Spotřebič použijte a uchovávejte mimo dosah výbušných plynů, vznětlivých, hořlavých a těkavých látek (rozpouštědla, laky, lepidla atd.).
- Spotřebič nevystavujte extrémním teplotám, přímému slunečnímu záření, nadměrné vlhkosti (např. koupelna, sauna, bazén atp.) a neumísťujte jej do nadměrně prašného prostředí.
- Spotřebič neumísťujte do blízkostí topných těles, otevřeného ohně a jiných spotřebičů nebo zařízení, která jsou zdroji tepla.
- Spotřebič nepoužívejte v dosahu silného elektromagnetického pole (např. mikrovlnná trouba).
- Spotřebič ani jeho příslušenství nepokládejte na elektrický nebo plynový vařič ani do jejich blízkosti, na okraj stolu nebo kuchyňské pracovní desky.
- Nepoužívejte spotřebič k jiným účelům, než pro které je určen.
- Spotřebič nepostříkujte ani neoplachujte vodou ani jinou tekutinou, neponořujte jej do vody ani jiné tekutiny, a to ani částečně.
- Pokud spotřebič spadne do vody, v žádném případě jej nepoužívejte a předejte jej autorizovanému servisnímu středisku ke kontrole.
- Výrobce neodpovídá za škody způsobené nesprávným použitím spotřebiče a jeho příslušenství.
- Spotřebič nepoužívejte k odkládání předmětů a při jeho skladování zajistěte, že na něm nebudou umístěny žádné další předměty.
- Spotřebič udržujte v čistotě. Při čištění dbejte pokynů uvedených v kapitole Čištění a údržba.
- Čištění a údržbu prováděnou uživatelem nesmějí provádět děti, pokud nejsou starší 8 let a pod dozorem. Děti mladší 8 let se musí držet mimo dosah výrobku.

- Nepoužívejte tento spotřebič s programátorem, časovým spínačem, systémem dálkového ovládání nebo jakoukoliv jinou součástí, která by spínala spotřebič automaticky.
- Povrchy výrobku, které jsou ve styku s pokrmem nebo potravinami, čistěte vždy dle pokynů uvedených v tomto uživatelském manuálu.
- Před připojením výrobku k elektrické zásuvce se ujistěte, že se shoduje napětí uvedené na jeho typovém štítku s napětím ve vaší elektrické zásuvce.
- Před použitím výrobku plně rozviňte jeho přívodní kabel.
- Spotřebič nepřipojujte k síťové zásuvce, pokud není řádně sestaven.
- Přívodní kabel neomotávejte kolem výrobku.
- Přívodní kabel výrobku nepřipojujte a neodpojujte od elektrické zásuvky mokřýma rukama.
- Dbejte na to, aby se vidlice přívodního kabelu nedostala do kontaktu s vlhkostí, vodou nebo jinou kapalinou. Pokud se tak přesto stane, vidlici před dalším použitím pečlivě vysušte.
- Neodpojujte spotřebič od elektrické zásuvky tahem za přívodní kabel. Mohlo by dojít k poškození přívodního kabelu nebo elektrické zásuvky. Přívodní kabel odpojujte od elektrické zásuvky tahem za zástrčku.
- Na přívodní kabel nepokládejte těžké předměty. Dbejte na to, aby přívodní kabel nevisel přes okraj stolu nebo aby se nedotýkal horkého povrchu nebo ostrých předmětů.
- Přívodní kabel čistěte vždy pouze suchým hadříkem, nikdy jej neomývejte vodou.
- Spotřebič vždy vypněte a odpojte od elektrické zásuvky, pokud ho nebudete používat, pokud ho necháváte bez dozoru a před čištěním, údržbou nebo uskladněním.
- Přívodní kabel udržujte v suchu.
- Spotřebič připojujte pouze k řádně uzemněné zásuvce.
- Spotřebič nepřipojujte do prodlužovacího kabelu.
- Pokud je poškozen přívodní kabel, jeho výměnu svěřte odbornému servisnímu středisku, aby se zabránilo vzniku nebezpečné situace. Spotřebič s poškozeným přívodním kabelem je zakázáno používat.
- Konvici plňte pouze čistou a pitnou studenou vodou. Konvice není určena k ohřevu jiných tekutin jako např. polévek, kávy atp.
- Rychlovarnou konvici vždy plňte maximálně po rysku MAX, tedy 1,8 litru. Její přeplnění způsobí vystříknutí vroucí vody.
- Neotvírejte víko rychlovarné konvice během provozu, a dokud se v ní vaří voda.
- Dbejte na to, aby nebyla rychlovarná konvice umístěna pod elektrickou zásuvkou nebo prodlužovacím přívodem a aby na ně neproudila horká pára.

Pokud se tak přesto stane, vypněte jistič přívodu elektrického proudu a poté nechte zásuvku i zástrčku zcela vyschnout před jakýmkoliv dalším použitím.

- Dno rychlovarné konvice obsahuje po ukončení varu zbytkové teplo.
- Nepoužívejte rychlovarnou konvici v bezprostředním okolí vany, sprchy, sauny, bazénu, jezírka nebo jiných prostor, kde hrozí přímý kontakt s vodou nebo nadměrnou vlhkostí.
- Dbejte na to, aby nedošlo ke kontaktu konektoru ve spodní části rychlovarné konvice s vodou (hrozí nebezpečí úrazu elektrickým proudem). Pokud se tak přesto stane, vypněte jistič přívodu elektrického proudu a poté nechte konektor zcela vyschnout před jakýmkoliv dalším použitím.
- Rychlovarnou konvici používejte pouze s podstavcem, který je s ní dodáván. Podstavec dodávaný s touto rychlovarnou konvicí nepoužívejte pro jiné typy rychlovarných konvic.
- Ačkoliv je rychlovarná konvice chráněna proti poškození při náhodném spuštění bez vody, neuvádějte ji v činnost naprázdno. Nesprávné používání může nepříznivě ovlivnit funkci i životnost rychlovarné konvice.
- Rychlovarnou konvici vždy před plněním vodou sejměte z podstavce.
- Před spuštěním rychlovarné konvice se ujistěte, že její víko je řádně a zcela uzavřeno. Nevařte vodu v rychlovarné konvici s otevřeným víkem. Neotevírejte víko a s rychlovarnou konvicí nijak nemanipulujte, dokud se voda vaří.
- Při vaření vody dochází k zahřívání těla rychlovarné konvice. Nedotýkejte se zahřátého povrchu, mohlo by dojít k popálení pokožky.
- Ke zvednutí a přenášení rychlovarné konvice používejte pouze a výhradně její rukojeť.
- Při manipulaci s rychlovarnou konvicí naplněnou horkou nebo vroucí vodou dbejte zvýšené opatrnosti.
- Při vylévání vody z rychlovarné konvice dbejte vždy zvýšené opatrnosti, aby nedošlo k opaření vroucí vodou nebo párou.



UPOZORNĚNÍ: Je-li spotřebič v provozu, teplota některých jeho povrchů může být vyšší. Nedotýkejte se zahřátých povrchů výrobku ani jeho příslušenství jinak může dojít k popálení. Zvláštní pozornost musí být věnována přítomnosti dětí a hendikepovaných osob.



UPOZORNĚNÍ: Tento spotřebič není určen k ovládání prostřednictvím programátoru, vnějšího časového spínače, dálkově ovládané zásuvky nebo dálkového ovládání.

OBSAH BALENÍ

- Rychlovarné konvice
- Podstavec s přívodním kabelem
- Návod k obsluze

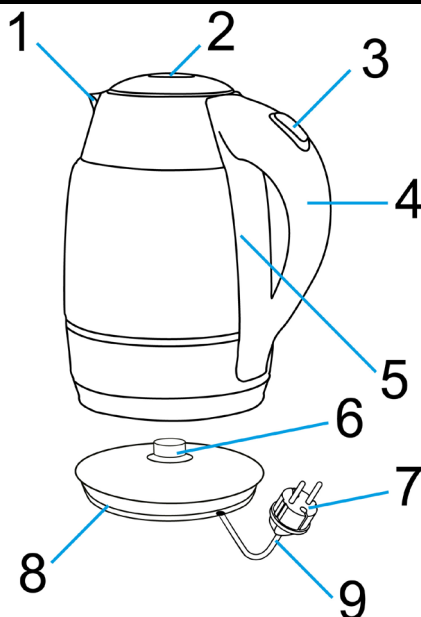
SPECIFIKACE

- Objem: 1,8 l
- Jmenovitý příkon: 1850-2200 W
- Jmenovité napětí: AC 220-240 V
- Jmenovitý kmitočet: 50/60 Hz

Stupeň ochrany před úrazem elektrickým proudem:

Třída I – Ochrana před úrazem elektrickým proudem je zajištěna základní izolací a spojením neživých částí spotřebiče s ochranným vodičem sítě.

POPIS JEDNOTLIVÝCH ČÁSTÍ



1) Výlevka s nevyjímatelným filtračním sítkem

2) Tlačítko pro otevření víka

3) Přepínač zapnuto/vypnuto

4) Rukojeť

5) Oboustranný vodoznak

6) Středový konektor 360°

7) Podstavec s úložným prostorem pro přívodní kabel

8) Přívodní kabel

9) Koncovka přívodního kabelu

PŘED PRVNÍM POUŽITÍM

- 1) Zkontrolujte, zda nejsou na výrobku ochranné samolepky, fólie nebo jiné materiály určené pouze pro transport k zákazníkovi a chránící spotřebič před jeho poškrábáním nebo jiným poškozením. Takové před použitím odstraňte.
- 2) Před připojením do elektrické sítě zajistěte vizuální kontrolou, že je spotřebič neporušený a během přepravy nedošlo k žádnému poškození.
- 3) Před prvním použitím v konvici převařte 1,8 litru vody a vylejte ji. Postupujte dle instrukcí v části „Obsluha“.

OBSLUHA

- 1) Délku přívodního kabelu je možné nastavit namotáním na středovku ve spodní části podstavce A7. Kabel následně vtlačte do drážky v podstavci.
- 2) Konvici lze naplnit vodou buď výlevkou A1 nebo po otevření víka horní částí konvice. Víko otevřete stisknutím tlačítka A2.
- 3) Naplněnou konvici umístěte na podstavec A7 a koncovku A9 přívodního kabelu A8 zasuněte do elektrické zásuvky.
- 4) Konvici uvedete do provozu přepnutím přepínače A3 do polohy „I“ vyznačené nad přepínačem.
- 5) Po uvaření vody se konvice automaticky vypne a přepínač A3 se vrátí do polohy „0“ vyznačené pod přepínačem.
- 6) Vaření můžete kdykoliv ukončit přepnutím přepínače A3 do polohy „0“ vyznačené pod přepínačem.

ČIŠTĚNÍ A ÚDRŽBA

Upozornění: Rychlovarnou konvici před jakýmkoliv čištěním vždy vypněte a odpojte od elektrické zásuvky a nechejte ji minimálně 30 minut vychladnout.

Čištění vnějších částí a podstavce

- Pro čištění vnějších částí používejte vždy pouze jemný hadřík navlhčený ve vlažné vodě nebo slabém roztoku saponátu. Poté povrch zcela vyčistěte do sucha jemným hadříkem.
- K čištění podstavce používejte vždy pouze suchý jemný hadřík.
- Nepoužívejte drsné čisticí prostředky, ředidla nebo rozpouštědla, jinak by mohlo dojít k poškození povrchu rychlovarné konvice.

- Nepoužívejte drsné houbičky na mytí nádobí, drátěnky ani jiné podobné čistící pomůcky, jinak by mohlo dojít k poškození povrchu rychlovarné konvice.

Odstranění vodního kamene

V průběhu používání rychlovarné konvice dochází v závislosti na tvrdosti vody dříve nebo později k usazování vodního kamene. Jedná se o přirozený jev a lze mu předejít pravidelným čištěním. Vodní kámen nepříznivě ovlivňuje chuť vody a má za následek zkrácenou životnost rychlovarné konvice. K odstranění vodního kamene doporučujeme použít potravinářskou kyselinu citronovou. Jedno balení (20 g) vystačí na jedno vyčištění.

- 1) Obsah 20 g sáčku potravinářské kyseliny citronové nasypete do rychlovarné konvice.
- 2) Rychlovarnou konvici naplňte 1,8 litry vody po rysku MAX a uveďte ji do varu.
- 3) Roztok nechejte v rychlovarné konvici odstát cca 30 minut.
- 4) Poté roztok z rychlovarné konvice vylejte a před dalším použitím v ní ještě převařte čistou vodu.



— Likvidace: Pokud informační leták, obal nebo štítek výrobku obsahuje symbol přeškrtnuté popelnice, znamená to, že v Evropské unii musí být všechny takto označené elektrické a elektronické výrobky, baterie a akumulátory po skončení jejich životnosti umístěny do kontejnerů na tříděný odpad. Nevyhazujte tyto výrobky do netříděného komunálního odpadu.



PROHLÁŠENÍ O SHODĚ

Společnost Abacus Electric, s.r.o. tímto prohlašuje, že výrobek SALENTE StripeGlass splňuje požadavky norem a předpisů platných pro daný typ zařízení. Úplné znění prohlášení o shodě naleznete na adrese <http://ftp.salente.cz/ce>.

Dovozce / Výrobce

Abacus Electric, s.r.o.
Planá 2, 370 01, Česká republika

Made in P.R.C.

Copyright © Abacus Electric, s.r.o., www.salente.eu

Všechna práva vyhrazena.

Design a vzhled se mohou změnit bez předchozího upozornění.

Obsah

ÚVOD	12
NAJAKTUÁLNEJŠIU VERZIU POUŽÍVATEĽSKEJ PRÍRUČKY	12
BEZPEČNOSTNÉ UPOZORNENIA A POKYNY	12
OBSAH BALENIA	15
ŠPECIFIKÁCIE	16
POPIS JEDNOTLIVÝCH ČASTÍ	16
PRED PRVÝM POUŽITÍM.....	17
OBSLUHA.....	17
ČISTENIE A ÚDRŽBA	17

SK

- **Pred uvedením tohto výrobku do prevádzky si pozorne prečítajte celý návod na použitie až do konca, a to aj v prípade, že ste s používaním podobného typu výrobku oboznámení už v minulosti.**
- Tento návod na obsluhu si uschovajte pre budúce použitie - je neoddeliteľnou súčasťou výrobku a môže obsahovať dôležité pokyny na uvedenie do prevádzky, obsluhu a starostlivosť o výrobok.
- Uistite sa, že si tento návod na použitie prečítali aj ďalšie osoby, ktoré budú tento výrobok používať.
- Ak tento výrobok darujete, venujete alebo predávate iným osobám, dajte im spolu s týmto výrobkom aj tento návod na použitie a upozornite ich, aby si ho prečítali.
- Počas záručnej doby odporúčame uschovať originálny obal výrobku - tak bude výrobok pri preprave čo najlepšie chránený.

NAJAKTUÁLNEJŠIU VERZIU POUŽÍVATEĽSKEJ PRÍRUČKY

Vzhľadom na neustále inovácie produktov spoločnosti Salente a zmeny v legislatíve nájdete vždy najaktuálnejšiu verziu tejto používateľskej príručky na webovej stránke www.salente.eu alebo jednoduchým naskenovaním nižšie uvedeného QR kódu pomocou mobilného telefónu:



BEZPEČNOSTNÉ UPOZORNENIA A POKYNY

- Spotrebič používajte len tak, ako je uvedené v tomto návode na použitie.
- Tento spotrebič môžu používať deti od 8 rokov a osoby so zníženými fyzickými, zmyslovými alebo mentálnymi schopnosťami alebo s nedostatkom skúseností a znalostí, ak sú pod dohľadom alebo boli poučené o bezpečnom používaní spotrebiča a rozumejú možným nebezpečenstvám.
- Spotrebič opatrne vybaľte a dbajte na to, aby ste nevyhodili žiadny obalový materiál skôr, ako nájdete všetky súčasti výrobku.
- Pred prvým použitím odstráňte z výrobku všetky obaly a marketingové materiály.
- Ak sa má spotrebič používať v blízkosti detí, dbajte na zvýšenú opatrnosť. Spotrebič vždy umiestnite mimo ich dosahu. Deti by mali byť pod dohľadom, aby sa s výrobkom nehrali.
- Nedovoľte, aby sa spotrebič používal ako hračka.
- Spotrebič vždy inštalujte na rovnom, pevnom, suchom a stabilnom mieste.
- Spotrebič nikdy neumiestňujte na šikmé plochy.

- Spotrebič je určený na použitie v domácnostiach, kanceláriách a podobných priestoroch. Nepoužívajte ho na komerčné, lekárske ani iné účely.
- Spotrebič nie je určený na nepretržitú prevádzku.
- Spotrebič je určený na používanie v interiéri, nepoužívajte ho vonku.
- Nikdy nepoužívajte príslušenstvo, ktoré sa nedodáva s týmto výrobkom alebo nie je preň určené.
- Pred každým použitím sa uistite, že vybrané príslušenstvo nie je poškodené. Spotrebič nikdy nepoužívajte s poškodeným príslušenstvom.
- Spotrebič nikdy neopravujte sami a nevykonávajte na ňom žiadne úpravy! Všetky opravy a úpravy tohto výrobku zverte odbornej firme/servisu. Zášahom do výrobku počas platnosti záruky sa vystavujete riziku straty záručných výhod.
- Výrobkom netraste a dbajte na to, aby nespadol na zem.
- Spotrebič nikdy nepoužívajte, ak nefunguje správne, ak spadol na zem a poškodil sa alebo ak spadol do vody. V takom prípade ho dajte opraviť odbornej firme/servisu.
- Spotrebič používajte a skladujte mimo dosahu výbušných plynov, horľavých, horľavých a prchavých látok (rozpúšťadlá, laky, lepidlá atď.).
- Spotrebič nevystavujte extrémnym teplotám, priamemu slnečnému žiareniu, nadmernej vlhkosti (napr. v kúpeľni, saune, bazéne atď.) ani ho neumiestňujte do príliš prašného prostredia.
- Spotrebič neumiestňujte do blízkosti ohrievačov, otvoreného ohňa alebo iných spotrebičov či zariadení, ktoré sú zdrojom tepla.
- Nepoužívajte spotrebič v dosahu silného elektromagnetického poľa (napr. mikrovlnná rúra).
- Neumiestňujte spotrebič ani jeho príslušenstvo na elektrický alebo plynový sporák alebo do jeho blízkosti, ani na okraj stola alebo kuchynskej pracovnej dosky.
- Nepoužívajte spotrebič na iné účely, než na ktoré je určený.
- Spotrebič nestriekajte ani neoplachujte vodou alebo inou tekutinou, ani ho neponárajte do vody alebo inej tekutiny, a to ani čiastočne.
- Ak spotrebič spadne do vody, v žiadnom prípade ho nepoužívajte a odovzdajte ho na kontrolu autorizovanému servisnému stredisku.
- Výrobca nezodpovedá za škody spôsobené nesprávnym používaním spotrebiča a jeho príslušenstva.
- Spotrebič nepoužívajte na ukladanie predmetov a dbajte na to, aby sa na spotrebič pri ukladaní neukladali žiadne iné predmety.
- Udržujte spotrebič v čistote. Pri čistení postupujte podľa pokynov v kapitole Čistenie a údržba.

- Čistenie a údržbu používateľom nesmú vykonávať deti, pokiaľ nemajú najmenej 8 rokov a nie sú pod dozorom. Deti mladšie ako 8 rokov sa musia od výrobku držať ďalej.
- Nepoužívajte tento spotrebič s programátorom, časovačom, systémom diaľkového ovládania alebo akýmkoľvek iným komponentom, ktorý by automaticky zapínal spotrebič.
- Povrchy výrobku, ktoré prichádzajú do styku s potravinami alebo nápojmi, vždy čistite podľa pokynov uvedených v tomto návode na použitie.
- Pred pripojením výrobku k elektrickej zásuvke sa uistite, že napätie na výrobnom štítku výrobku zodpovedá napätiu vo vašej elektrickej zásuvke.
- Pred použitím výrobku úplne odviňte napájací kábel.
- Spotrebič nepripájajte do sieťovej zásuvky, pokiaľ nie je správne zostavený.
- Neobtáčajte napájací kábel okolo výrobku.
- Napájací kábel výrobku nepripájajte ani neodpájajte z elektrickej zásuvky mokrými rukami.
- Dbajte na to, aby sa vidlica napájacieho kábla nedostala do kontaktu s vlhkosťou, vodou alebo inými kvapalinami. Ak sa to aj napriek tomu stane, pred ďalším použitím vidličku starostlivo osušte.
- Neodpájajte spotrebič od elektrickej zásuvky ťahaním za napájací kábel. Mohlo by dôjsť k poškodeniu napájacieho kábla alebo elektrickej zásuvky. Napájací kábel odpojte od elektrickej zásuvky vytiahnutím zástrčky.
- Na napájací kábel nekladte ťažké predmety. Dbajte na to, aby napájací kábel nevisel cez okraj stola ani sa nedotýkal horúcich povrchov alebo ostrých predmetov.
- Napájací kábel vždy čistite len suchou handričkou, nikdy ho neumývajte vodou.
- Spotrebič vždy vypnite a odpojte zo zásuvky, keď sa nepoužíva, keď zostáva bez dozoru a pred čistením, údržbou alebo skladovaním.
- Prívodný kábel udržiavajte v suchu.
- Spotrebič pripájajte len do správne uzemnenej zásuvky.
- Spotrebič nezapájajte do predĺžovacej šnúry.
- Ak je prívodný kábel poškodený, nechajte ho vymeniť v kvalifikovanom servisnom stredisku, aby ste predišli nebezpečnej situácii. Je zakázané používať spotrebič s poškodeným prívodným káblom.
- Kanvicu plňte len čistou, pitnou a studenou vodou. Kanvica nie je určená na ohrev iných tekutín, ako sú polievky, káva atď.
- Kanvicu vždy naplňte až po značku MAX, t. j. 1,8 litra. Pri preplnení dôjde k vystreknutiu vriacej vody.
- Neotvárajte veko kanvice, kým je v prevádzke a kým sa voda varí.
- Uistite sa, že kanvica nie je umiestnená pod elektrickou zásuvkou alebo predĺžovacím káblom a že na ňu neprúdi horúca para. Ak sa to aj napriek tomu

stane, vypnite istič napájacieho zdroja a pred ďalším používaním nechajte zásuvku a zástrčku úplne vyschnúť.

- Dno kanvice obsahuje zvyškové teplo po varení.
- Kanvicu nepoužívajte v bezprostrednej blízkosti vane, sprchy, sauny, bazéna, jazierka alebo iných priestorov, kde hrozí priamy kontakt s vodou alebo nadmernou vlhkosťou.
- Dbajte na to, aby konektor na dne kanvice neprišiel do kontaktu s vodou (riziko úrazu elektrickým prúdom). Ak sa to stále deje, vypnite istič napájacieho zdroja a pred ďalším používaním nechajte konektor úplne vyschnúť.
- Kanvicu používajte len s dodávaným podstavcom. Podstavec dodávaný s touto kanvicou nepoužívajte pre iné typy kanvíc.
- Hoci je kanvica chránená proti poškodeniu pri náhodnom spustení bez vody, nespúšťajte ju naprázdno. Nesprávne používanie môže nepriaznivo ovplyvniť funkciu a životnosť kanvice.
- Pred naplnením vodou vždy odstráňte kanvicu zo základne.
- Pred spustením kanvice sa uistite, že je veko správne a úplne zatvorené. Nevarte vodu v kanvici s otvoreným vekom. Počas varu vody neatvárajte veko ani nemanipulujte s kanvicou.
- Pri varení vody sa zahrieva telo kanvice. Nedotýkajte sa zahriateho povrchu, pretože by mohlo dôjsť k popáleniu pokožky.
- Na zdvíhanie a prenášanie kanvice používajte iba rukoväť.
- Pri manipulácii s kanvicou naplnenou horúcou alebo vriacou vodou buďte mimoriadne opatrní.
- Pri nalievaní vody z kanvice buďte vždy mimoriadne opatrní, aby ste sa neoparili vriacou vodou alebo parou.



VAROVANIE: Keď je spotrebič v prevádzke, teplota niektorých jeho povrchov môže byť vyššia. Nedotýkajte sa vyhrievaných povrchov výrobku alebo jeho príslušenstva, inak sa môžete popáliť. Osobitnú pozornosť treba venovať prítomnosti detí a zdravotne postihnutých osôb.



VAROVANIE: Tento spotrebič nie je určený na ovládanie pomocou programátora, externého časovača, diaľkovej zásuvky alebo diaľkového ovládania.

OBSAH BALENIA

- Elektrické kanvice
- Podstavec s prírodným káblom
- Návod na obsluhu

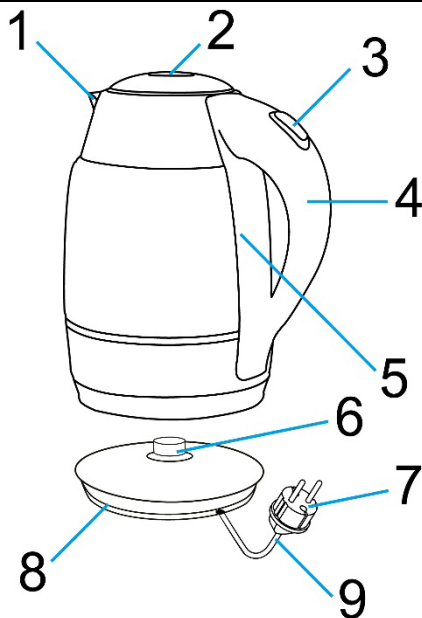
ŠPECIFIKÁCIE

- Objem: 1,8 l
- Menovitý príkon: 1850-2200 W
- Menovité napätie: AC 220-240 V
- Menovitá frekvencia: 50/60 Hz

Stupeň ochrany pred úrazom elektrickým prúdom:

Trieda I - Ochrana pred úrazom elektrickým prúdom je zabezpečená základnou izoláciou a pripojením neživých častí spotrebiča k ochrannému vodiču siete.

POPIS JEDNOTLIVÝCH ČASTÍ



1) Výtoková rúra s neodnímateľným filtračným sitom

2) Tlačidlo na otvorenie veka

3) Vypínač

4) Rukoväť

5) Obojstranný vodoznak

6) 360° stredový konektor

7) Podstavec s úložným priestorom pre prívodný kábel

8) Prívodný kábel

9) Koniec prívodného kábla

PRED PRVÝM POUŽITÍM

- 1) Skontrolujte, či na výrobku nie sú ochranné nálepky, fólie alebo iné materiály určené len na prepravu k zákazníkovi, ktoré chránia spotrebič pred poškriabaním alebo iným poškodením. Pred použitím ich odstráňte.
- 2) Pred pripojením k elektrickej sieti sa vizuálnou kontrolou presvedčte, či je spotrebič neporušený a či počas prepravy nedošlo k jeho poškodeniu.
- 3) Pred prvým použitím prevarte v kanvici 1,8 litra vody a vylejte ju. Postupujte podľa pokynov v časti "Prevádzka".

OBSLUHA

- 1) Dĺžku prírodného kábla možno nastaviť jeho navinutím na stredovú tyč v spodnej časti základne A7. Potom zasuňte kábel do drážky v základni.
- 2) Kanvicu je možné naplniť vodou buď cez výlevku A1, alebo otvorením veka s hornou časťou kanvice. Otvorte veko stlačením tlačidla A2.
- 3) Naplnenú kanvicu položte na základňu A7 a koniec napájacieho kábla A9 zapojte do elektrickej zásuvky.
- 4) Kanvicu uveďte do prevádzky prepnutím spínača A3 do polohy "I" označenej nad spínačom.
- 5) Po uvarení vody sa kanvica automaticky vypne a spínač A3 sa vráti do polohy "0" označenej pod spínačom.
- 6) Varenie môžete kedykoľvek zastaviť prepnutím prepínača A3 do polohy "0" označenej pod prepínačom.

ČISTENIE A ÚDRŽBA

Varovanie: Pred akýmkoľvek čistením kanvicu vždy vypnite a odpojte zo zásuvky a nechajte ju aspoň 30 minút vychladnúť.

Čistenie vonkajších častí a základne

- Na čistenie vonkajšej časti vždy používajte len mäkkú handričku navlhčenú vlažnou vodou alebo jemným roztokom čistiaceho prostriedku. Potom povrch úplne osušte mäkkou handričkou.
- Na čistenie základne vždy používajte len suchú, mäkkú handričku.
- Nepoužívajte drsné čistiace prostriedky, riedidlá ani rozpúšťadlá, inak by sa mohol poškodiť povrch kanvice.

- Nepoužívajte drsné špongie na umývanie riadu, drhúce podložky ani iné podobné čistiace prostriedky, inak môže dôjsť k poškodeniu povrchu kanvice.

Odstraňovanie vodného kameňa

V závislosti od tvrdosti vody sa počas používania kanvice skôr či neskôr objavia usadeniny vodného kameňa. Ide o prirodzený jav, ktorému možno predchádzať pravidelným čistením. Vodný kameň nepriaznivo ovplyvňuje chuť vody a má za následok skrátenie životnosti kanvice. Na odstránenie vodného kameňa odporúčame použiť kyselinu citrónovú potravinárskej kvality. Jedno balenie (20 g) stačí na jedno čistenie.

- 1) Obsah 20 g vrečka s potravinárskou kyselinou citrónovou nasypete do kanvice.
- 2) Naplňte kanvicu 1,8 litra vody po značku MAX a privedte ju do varu.
- 3) Nechajte roztok stáť v kanvici približne 30 minút.
- 4) Potom roztok z kanvice vylejte a pred ďalším použitím v nej prevarte čistú vodu.



— Likvidácia: Ak informačný leták, obal alebo etiketa výrobku obsahuje symbol prečiarknutého koša, znamená to, že v Európskej únii sa všetky takto označené elektrické a elektronické výrobky, batérie a akumulátory musia po skončení ich životnosti umiestniť do kontajnerov na separovaný odpad. Tieto výrobky nevyhadzujte do netriedeného komunálneho odpadu.



VYHLÁSENIE O ZHODE

Spoločnosť Abacus Electric, s.r.o. týmto vyhlasuje, že výrobok SALENTE StripeGlass spĺňa požiadavky noriem a predpisov platných pre tento typ zariadení. Úplné znenie vyhlásenia o zhode nájdete na adrese <http://ftp.salente.cz/ce>.

Dovozca / výrobca

Abacus Electric, s.r.o.

Planá 2, 370 01, Česká republika

Made in P.R.C.

Copyright © Abacus Electric, s.r.o., www.salente.eu

Všetky práva vyhradené.

Dizajn a vzhľad sa môžu zmeniť bez predchádzajúceho upozornenia.

Table of Contents

INTRODUCTION.....	20
THE MOST UP-TO-DATE VERSION OF THE USER MANUAL.....	20
SAFETY WARNINGS AND INSTRUCTIONS.....	20
PACKAGING CONTENT	24
SPECIFICATIONS.....	24
DESCRIPTION OF INDIVIDUAL PARTS.....	24
BEFORE FIRST USE.....	25
SERVICE	25
CLEANING AND MAINTENANCE.....	25

EN

INTRODUCTION

WELCOME TO THE SALENTE FAMILY

- **Before putting this product into operation, please read this entire user manual carefully through to the end, even if you are familiar with the use of a similar type of product in the past.**
- Keep this user manual for future reference - it is an integral part of the product and may contain important instructions on commissioning, operation and care of the product.
- Make sure that other people who will use this product read this user manual.
- If you give, donate or sell this product to others, please give them this user manual together with this product and remind them to read it.
- During the warranty period, we recommend that you keep the original packaging of the product - this way the product will be protected in the best possible way in case of transport.

THE MOST UP-TO-DATE VERSION OF THE USER MANUAL

Due to Salente's ongoing product innovations and changes in legislation, you can always find the most up-to-date version of this user manual on the website www.salente.eu or by simply scanning the QR code shown below with your mobile phone:



SAFETY WARNINGS AND INSTRUCTIONS

- Use the appliance only as specified in this user manual.
- This appliance may be used by children aged 8 years and older and persons with reduced physical, sensory or mental abilities or lack of experience and knowledge, provided they are supervised or have been instructed in the safe use of the appliance and understand the potential hazards.
- Unpack the appliance carefully, taking care not to throw away any of the packaging material before you have found all the components of the product.
- Remove all packaging and marketing materials from the product before first use.
- If the appliance is to be used around children, please take extra care. Always place the appliance out of their reach. Children should be supervised to ensure that they do not play with the product.
- Do not allow the appliance to be used as a toy.
- Always install the appliance on a level, hard, dry and stable place.
- Never place the appliance on inclined surfaces.

- The appliance is designed for use in homes, offices and similar areas. Do not use it for commercial, medical or other purposes.
- The appliance is not designed for continuous operation.
- The appliance is designed for indoor use, do not use it outdoors.
- Never use accessories that are not supplied with or intended for this product.
- Before each use, make sure that the selected accessory is not damaged. Never use the appliance with damaged accessories.
- Never repair the appliance yourself and do not make any adjustments to it! Entrust all repairs and adjustments to this product to a professional company/service. Tampering with the product while the warranty is in effect puts you at risk of losing warranty benefits.
- Do not shake the product and make sure it does not fall to the ground.
- Never use the appliance if it is not working properly, if it has fallen on the ground and become damaged, or if it has fallen into water. In this case, have it repaired by a professional company/service.
- Use and store the appliance away from explosive gases, flammable, combustible and volatile substances (solvents, varnishes, adhesives, etc.).
- Do not expose the appliance to extreme temperatures, direct sunlight, excessive humidity (e.g. bathroom, sauna, swimming pool, etc.) or place it in excessively dusty environments.
- Do not place the appliance near heaters, open flames or other appliances or equipment that are sources of heat.
- Do not use the appliance within the range of a strong electromagnetic field (e.g. microwave oven).
- Do not place the appliance or its accessories on or near an electric or gas cooker or on the edge of a table or kitchen worktop.
- Do not use the appliance for purposes other than those for which it is intended.
- Do not spray or rinse the appliance with water or other liquid, or immerse it in water or other liquid, even partially.
- If the appliance falls into water, do not use it under any circumstances and hand it over to an authorised service centre for inspection.
- The manufacturer is not liable for any damage caused by improper use of the appliance and its accessories.
- Do not use the appliance to store objects and ensure that no other objects are placed on the appliance when storing it.
- Keep the appliance clean. When cleaning, follow the instructions in the Cleaning and Maintenance chapter.

- Cleaning and maintenance by the user must not be carried out by children unless they are at least 8 years old and supervised. Children under 8 years of age must stay away from the product.
- Do not use this appliance with a programmer, timer, remote control system, or any other component that would automatically switch the appliance on.
- Always clean product surfaces that come into contact with food or foodstuffs according to the instructions in this user manual.
- Before connecting the product to an electrical outlet, make sure that the voltage on the product's rating plate matches the voltage in your electrical outlet.
- Fully unwind the power cord before using the product.
- Do not connect the appliance to the mains socket unless it is properly assembled.
- Do not wrap the power cord around the product.
- Do not connect or disconnect the product's power cord from the electrical outlet with wet hands.
- Make sure that the fork of the power cord does not come into contact with moisture, water or other liquids. If this still happens, dry the fork carefully before using it again.
- Do not disconnect the appliance from the power outlet by pulling the power cord. Damage to the power cord or electrical outlet could occur. Disconnect the power cord from the power outlet by pulling the plug.
- Do not place heavy objects on the power cord. Make sure that the power cord does not hang over the edge of the table or touch hot surfaces or sharp objects.
- Always clean the power cord with a dry cloth only, never wash it with water.
- Always switch off and unplug the appliance when not in use, when left unattended and before cleaning, maintenance or storage.
- Keep the supply cable dry.
- Only connect the appliance to a properly earthed socket.
- Do not plug the appliance into an extension cord.
- If the supply cable is damaged, have it replaced by a qualified service centre to avoid a dangerous situation. It is forbidden to use the appliance with a damaged supply cable.
- Only fill the kettle with clean, potable, cold water. The kettle is not intended for heating other liquids such as soups, coffee, etc.
- Always fill the kettle up to the MAX mark, i.e. 1.8 litres. Overfilling it will cause boiling water to splash out.
- Do not open the lid of the kettle while it is in operation and while the water is boiling.

- Make sure that the kettle is not placed under an electrical socket or extension lead and that hot steam does not flow onto it. If this still happens, turn off the circuit breaker of the power supply and then allow the socket and plug to dry completely before any further use.
- The bottom of the kettle contains residual heat after boiling.
- Do not use the kettle in the immediate vicinity of a bath, shower, sauna, swimming pool, pond or other areas where there is a risk of direct contact with water or excessive moisture.
- Make sure that the connector at the bottom of the kettle does not come into contact with water (risk of electric shock). If this still happens, turn off the circuit breaker of the power supply and then allow the connector to dry completely before any further use.
- Only use the kettle with the stand that comes with it. Do not use the base supplied with this kettle for other types of kettles.
- Although the kettle is protected against damage from accidental start-up without water, do not run it empty. Improper use can adversely affect the function and life of the kettle.
- Always remove the kettle from the base before filling with water.
- Before starting the kettle, make sure that the lid is properly and completely closed. Do not boil water in a kettle with the lid open. Do not open the lid or tamper with the kettle while the water is boiling.
- When boiling water, the body of the kettle is heated. Do not touch the heated surface, as it could burn the skin.
- Use only the handle to lift and carry the kettle.
- Take extra care when handling a kettle filled with hot or boiling water.
- Always take extra care when pouring water from the kettle to avoid scalding from boiling water or steam.



WARNING: When the appliance is in operation, the temperature of some of its surfaces may be higher. Do not touch heated surfaces of the product or its accessories or you may be burned. Special attention must be paid to the presence of children and disabled persons.



WARNING: This appliance is not intended to be controlled by a programmer, external timer, remote socket or remote control.

PACKAGING CONTENT

- Electric kettles
- Pedestal with supply cable
- Operating Instructions

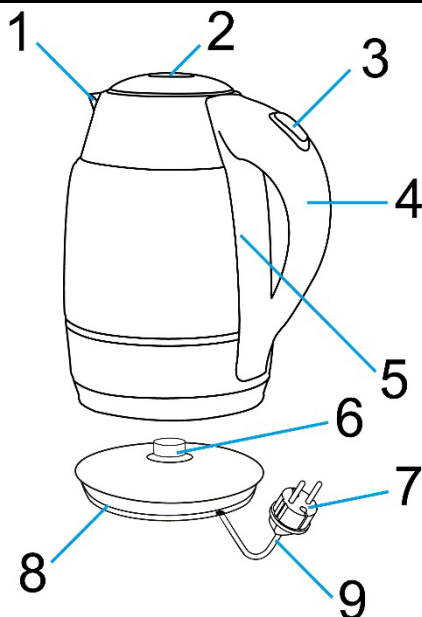
SPECIFICATIONS

- Volume: 1,8 l
- Rated power input: 1850-2200 W
- Rated voltage: AC 220-240 V
- Rated frequency: 50/60 Hz

Degree of protection against electric shock:

Class I - Protection against electric shock is ensured by basic insulation and by connecting the inanimate parts of the appliance to the mains protective conductor.

DESCRIPTION OF INDIVIDUAL PARTS



1) Spout with non-removable filter screen

2) Button to open the lid

3) On/Off switch

4) Handle

5) Double-sided watermark

6) 360° centre connector

7) Pedestal with storage space for the supply cable

8) Supply cable

9) Supply cable end

BEFORE FIRST USE

- 1) Check the product for protective stickers, films or other materials intended only for transport to the customer to protect the appliance from scratches or other damage. Remove such before use.
- 2) Before connecting to the mains, ensure by visual inspection that the appliance is intact and no damage has occurred during transportation.
- 3) Before first use, boil 1.8 litres of water in the kettle and pour it out. Follow the instructions in the "Operation" section.

SERVICE

- 1) The length of the lead cable can be adjusted by winding it onto the centre bar at the bottom of the A7 base. Then push the cable into the groove in the base.
- 2) The kettle can be filled with water either through the A1 spout or by opening the lid with the top of the kettle. Open the lid by pressing the A2 button.
- 3) Place the filled kettle on the base A7 and plug the A9 end of the A8 power cord into an electrical outlet.
- 4) Put the kettle into operation by switching switch A3 to the "I" position marked above the switch.
- 5) When the water is boiled, the kettle automatically switches off and the A3 switch returns to the "0" position marked below the switch.
- 6) You can stop cooking at any time by switching the A3 switch to the "0" position marked below the switch.

CLEANING AND MAINTENANCE

Warning: Always switch off and unplug the kettle before any cleaning and allow it to cool for at least 30 minutes.

Cleaning the outer parts and the base

- Always use only a soft cloth dampened with lukewarm water or a mild detergent solution to clean the exterior. Then wipe the surface completely dry with a soft cloth.
- Always use only a dry, soft cloth to clean the base.
- Do not use harsh cleaners, thinners or solvents, otherwise the surface of the kettle may be damaged.

- Do not use harsh dishwashing sponges, scouring pads or other similar cleaning aids, otherwise the surface of the kettle may be damaged.

Descaling

Depending on the hardness of the water, limescale deposits will occur sooner or later during the use of the kettle. This is a natural phenomenon and can be prevented by regular cleaning. Limescale adversely affects the taste of the water and results in a shortened life of the kettle. We recommend using food-grade citric acid to remove limescale. One pack (20 g) is enough for one cleaning.

- 1) Pour the contents of a 20 g bag of food-grade citric acid into a kettle.
- 2) Fill the kettle with 1.8 litres of water to the MAX mark and bring it to the boil.
- 3) Let the solution stand in the kettle for about 30 minutes.
- 4) Then pour the solution out of the kettle and boil clean water in it before using it again.



Disposal: If the information leaflet, packaging or product label contains a crossed-out bin symbol, this means that in the European Union all electrical and electronic products, batteries and accumulators marked in this way must be placed in separate waste containers at the end of their life. Do not dispose of these products in unsorted municipal waste.



DECLARATION OF CONFORMITY

Abacus Electric, s.r.o. hereby declares that the SALENTE StripeGlass product meets the requirements of the standards and regulations applicable to this type of equipment. The full text of the Declaration of Conformity can be found at <http://ftp.salente.cz/ce>.

Importer / Manufacturer

Abacus Electric, s.r.o.
Planá 2, 370 01, Czech Republic

Made in P.R.C.

Copyright © Abacus Electric, s.r.o., www.salente.eu

All rights reserved.

Design and appearance are subject to change without notice.

Tartalomjegyzék

BEVEZETÉS.....	28
A FELHASZNÁLÓI KÉZIKÖNYV LEGFRISSEBB VERZIÓJA	28
BIZTONSÁGI FIGYELMEZTETÉSEK ÉS UTASÍTÁSOK.....	28
CSOMAGOLÁSI TARTALOM.....	32
SPECIFIKÁCIÓK	32
AZ EGYES ALKATRÉSZEK LEÍRÁSA	32
AZ ELSŐ HASZNÁLAT ELŐTT	33
SZOLGÁLTATÁS.....	33
TISZTÍTÁS ÉS KARBANTARTÁS	33

HU

- **A termék üzembe helyezése előtt kérjük, olvassa el figyelmesen a teljes használati útmutatót, még akkor is, ha korábban már ismerte egy hasonló típusú termék használatát.**
- Őrizze meg ezt a felhasználói kézikönyvet a későbbi használatra - a termék szerves részét képezi, és fontos utasításokat tartalmazhat a termék üzembe helyezésével, működtetésével és gondozásával kapcsolatban.
- Győződjön meg róla, hogy a terméket használni szándékozó személyek is elolvassák ezt a használati útmutatót.
- Ha ezt a terméket másoknak adja, ajándékozza vagy eladja, kérjük, adja át nekik ezt a használati útmutatót a termékkel együtt, és emlékeztesse őket, hogy olvassák el.
- A garanciaidő alatt javasoljuk, hogy a termék eredeti csomagolását őrizze meg - így a termék a lehető legjobban védve lesz szállítás esetén.

A FELHASZNÁLÓI KÉZIKÖNYV LEGFRISSEBB VERZIÓJA

A Salente folyamatos termékújításai és a jogszabályi változások miatt a jelen használati útmutató mindig a legfrissebb változatát találja meg a www.salente.eu weboldalon, vagy egyszerűen az alábbi QR-kódot beolvasva mobiltelefonjával:



BIZTONSÁGI FIGYELMEZTETÉSEK ÉS UTASÍTÁSOK

- A készüléket csak a jelen használati útmutatóban meghatározottak szerint használja.
- Ezt a készüléket használhatják 8 éves vagy idősebb gyermekek, valamint csökkent fizikai, érzékszervi vagy szellemi képességekkel rendelkező, illetve tapasztalat és ismeretek hiányában lévő személyek, feltéve, hogy felügyelet alatt állnak, vagy eligazítást kaptak a készülék biztonságos használatáról, és megértették a lehetséges veszélyeket.
- Óvatosan csomagolja ki a készüléket, ügyelve arra, hogy ne dobja ki a csomagolóanyagot, amíg nem találja meg a termék összes alkatrészét.
- Az első használat előtt távolítsa el minden csomagoló- és marketinganyagot a termékről.
- Ha a készüléket gyermekek közelében kell használni, kérjük, legyen különösen óvatos. A készüléket mindig helyezze el a gyermekek számára elérhetetlen helyre. A gyermekeket felügyelni kell, hogy ne játsszanak a termékkel.
- Ne engedje, hogy a készüléket játékként használják.

- A készüléket mindig vízszintes, kemény, száraz és stabil helyre telepítse.
- Soha ne helyezze a készüléket ferde felületekre.
- A készüléket otthonokban, irodákban és hasonló helyiségekben történő használatra tervezték. Ne használja kereskedelmi, orvosi vagy egyéb célokra.
- A készüléket nem folyamatos üzemre tervezték.
- A készüléket beltéri használatra tervezték, ne használja kültéren.
- Soha ne használjon olyan tartozékokat, amelyeket nem ehhez a termékhez mellékeltek vagy nem ehhez a termékhez szántak.
- Minden használat előtt győződjön meg arról, hogy a kiválasztott tartozék nem sérült meg. Soha ne használja a készüléket sérült tartozékokkal.
- Soha ne javítsa a készüléket saját maga, és ne végezzen rajta semmilyen beállítást! A termék minden javítását és beállítását bízza szakemberre/szakszervizre. Ha a garanciális időszak alatt a termékkel babrál, azzal a garanciális előnyök elvesztésének kockázatát kockáztatja.
- Ne rázza a terméket, és ügyeljen arra, hogy ne essen a földre.
- Soha ne használja a készüléket, ha az nem működik megfelelően, ha a földre esett és megsérült, vagy ha vízbe esett. Ebben az esetben javíttassa meg egy profi céggel/szervizzel.
- A készüléket robbanásveszélyes gázoktól, gyúlékony, éghető és illékony anyagoktól (oldószerek, lakkok, ragasztók stb.) távol használja és tárolja.
- Ne tegye ki a készüléket szélsőséges hőmérsékletnek, közvetlen napfénynek, túlzott páratartalomnak (pl. fürdőszoba, szauna, úszómedence stb.), és ne helyezze túl poros környezetbe.
- Ne helyezze a készüléket fűtőtestek, nyílt lángok vagy más, hőforrást jelentő készülékek vagy berendezések közelébe.
- Ne használja a készüléket erős elektromágneses mező hatósugarában (pl. mikrohullámú sütő).
- Ne helyezze a készüléket vagy tartozékait elektromos vagy gázfőzőlappal vagy annak közelébe, illetve asztal vagy konyhai munkalap szélére.
- Ne használja a készüléket a rendeltetésétől eltérő célokra.
- Ne permetezze vagy öblítse le a készüléket vízzel vagy más folyadékkal, illetve ne merítse vízbe vagy más folyadékba, még részben sem.
- Ha a készülék vízbe kerül, semmilyen körülmények között ne használja, és adja át a készüléket ellenőrzésre egy hivatalos szervizközpontnak.
- A gyártó nem vállal felelősséget a készülék és tartozékai nem rendeltetészerű használatából eredő károkért.
- Ne használja a készüléket tárgyak tárolására, és ügyeljen arra, hogy tároláskor ne helyezzen más tárgyakat a készülékre.
- Tartsa tisztán a készüléket. Tisztításkor kövesse a Tisztítás és karbantartás fejezetben leírtakat.

- A tisztítást és a karbantartást a felhasználó csak 8 éves korig és felügyelet mellett végezheti gyermekekkel. A 8 év alatti gyermekeknek távol kell maradniuk a terméktől.
- Ne használja ezt a készüléket programozóval, időzítővel, távirányítóval vagy bármilyen más olyan komponenssel, amely automatikusan bekapcsolná a készüléket.
- Az élelmiszerekkel vagy élelmiszerekkel érintkező termékfelületeket mindig a jelen használati útmutatóban található utasításoknak megfelelően tisztítsa meg.
- Mielőtt a terméket csatlakoztatja a konnektorhoz, győződjön meg arról, hogy a termék címkéjén feltüntetett feszültség megegyezik-e az Ön konnektorának feszültségével.
- A termék használata előtt tekerje ki teljesen a tápkábelt.
- Ne csatlakoztassa a készüléket a hálózati aljzathoz, ha nincs megfelelően összeszerelve.
- Ne tekerje a tápkábelt a termék köré.
- Ne csatlakoztassa vagy húzza ki a termék tápkábelét a konnektorból nedves kézzel.
- Ügyeljen arra, hogy a tápkábel villája ne érintkezzen nedvességgel, vízzel vagy más folyadékkal. Ha ez még mindig előfordul, gondosan szárítsa meg a villát, mielőtt újra használná.
- Ne húzza ki a készüléket a konnektorból a tápkábel meghúzásával. A tápkábel vagy az elektromos csatlakozó károsodhat. Húzza ki a tápkábelt a konnektorból a dugó kihúzásával.
- Ne helyezzen nehéz tárgyakat a tápkábelre. Ügyeljen arra, hogy a tápkábel ne lógjon az asztal széle fölé, és ne érjen forró felületekhez vagy éles tárgyakhoz.
- A tápkábelt mindig csak száraz ruhával tisztítsa, soha ne mossa le vízzel.
- Mindig kapcsolja ki és húzza ki a készüléket, ha nem használja, ha felügyelet nélkül hagyja, valamint tisztítás, karbantartás vagy tárolás előtt.
- Tartsa szárazon a tápkábelt.
- A készüléket csak megfelelően földelt aljzathoz csatlakoztassa.
- Ne csatlakoztassa a készüléket hosszabbító kábelhez.
- Ha a tápkábel megsérült, a veszélyes helyzetek elkerülése érdekében cseréltesse ki szakképzett szervizben. Tilos a készüléket sérült tápkábellel használni.
- A vízforralót csak tiszta, iható, hideg vízzel töltsen meg. A vízforraló nem alkalmas más folyadékok, például levesek, kávé stb. melegítésére.
- A vízforralót mindig a MAX jelzésig, azaz 1,8 literig töltsen fel. A túltöltés miatt a forró víz kifröccsenhet.
- Ne nyissa ki a vízforraló fedelét működés közben, amíg a víz forr.

- Ügyeljen arra, hogy a vízforraló ne kerüljön elektromos aljzat vagy hosszabbító alá, és ne folyjon rá forró gőz. Ha ez még mindig előfordul, kapcsolja ki a tápegység megszakítóját, majd hagyja, hogy a további használat előtt a konnektor és a dugó teljesen megszáradjon.
- A vízforraló alján a forrás után maradékhő található.
- Ne használja a vízforralót kád, zuhanyzó, szauna, úszómedence, tó vagy más olyan helyiség közvetlen közelében, ahol fennáll a vízzel vagy túlzott nedvességgel való közvetlen érintkezés veszélye.
- Ügyeljen arra, hogy a vízforraló alján lévő csatlakozó ne érintkezzen vízzel (áramütés veszélye). Ha ez még mindig előfordul, kapcsolja ki a tápegység megszakítóját, majd hagyja, hogy a csatlakozó teljesen megszáradjon a további használat előtt.
- A vízforralót csak a hozzá tartozó állvánnyal együtt használja. Ne használja a vízforralóhoz mellékelt talpat más típusú vízforralókhöz.
- Bár a vízforraló védett a víz nélküli véletlen beindításból eredő károk ellen, ne működtesse üresen. A helytelen használat károsan befolyásolhatja a vízforraló működését és élettartamát.
- A vízforralót mindig vegye le az alapról, mielőtt vízzel töltené meg.
- A vízforraló beindítása előtt győződjön meg arról, hogy a fedél megfelelően és teljesen zárva van. Ne forraljon vizet a vízforralóban nyitott fedéllel. Ne nyissa ki a fedelet, és ne nyúljon a vízforralóhoz, amíg a víz forr.
- A vízforralás során a vízforraló teste melegszik. Ne érintse meg a felhevített felületet, mert megégetheti a bőrt.
- Csak a fogantyút használja a vízforraló felemeléséhez és szállításához.
- Legyen különösen óvatos, amikor forró vagy forró vízzel töltött vízforralót kezel.
- Mindig legyen különösen óvatos, amikor vizet önt a vízforralóból, hogy elkerülje a forró víz vagy a gőz okozta leforrázást.



FIGYELEM: A készülék működése közben egyes felületeinek hőmérséklete magasabb lehet. Ne érintse meg a termék vagy tartozékai fűtött felületeit, különben megégetheti magát. Különös figyelmet kell fordítani a gyermekek és fogyatékkal élő személyek jelenlétére.



FIGYELEM: Ez a készülék nem arra szolgál, hogy programozóval, külső időzítővel, távvezérlő aljzattal vagy távirányítóval vezéreljék.

C SOMAGOLÁSI TARTALOM

- Elektromos vízforralók
- Talapzat tápkábellel
- Használati utasítás

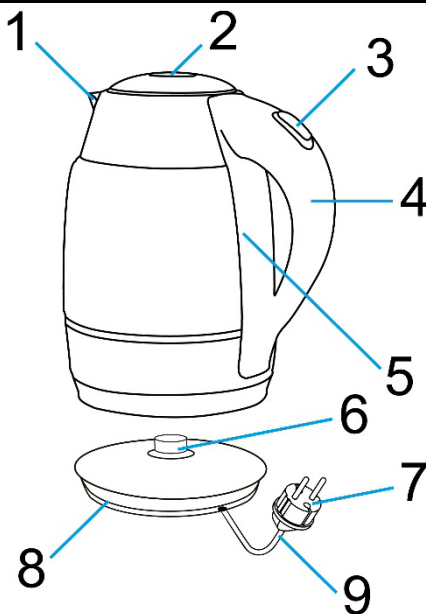
SPECIFIKÁCIÓK

- Kötet: 1,8 l
- Névleges bemeneti teljesítmény: 1850-2200 W
- Névleges feszültség: AC 220-240 V
- Névleges frekvencia: 50/60 Hz

Az áramütés elleni védelem mértéke:

I. osztály - Az áramütés elleni védelmet az alapszigetelés és a készülék élettelen részeinek a hálózati védővezetőhöz való csatlakoztatása biztosítja.

AZ EGYES ALKATRÉSZEK LEÍRÁSA



1) Kifolyócső nem eltávolítható szűrőszűrővel

2) Gomb a fedél kinyitásához

3) Be-/kikapcsoló

4) Fogantyú

5) Kétoldalas vízjel

6) 360°-os központi csatlakozó

7) talapzat a tápkábel tárolására szolgáló tárolóhelyekkel

8) tápkábel

9) tápkábel vége

AZ ELSŐ HASZNÁLAT ELŐTT

- 1) Ellenőrizze, hogy a terméken nincsenek-e védőmatricák, fóliák vagy más, csak a bevőhöz való szállításra szánt anyagok, amelyek a készüléket megvédik a karcolásoktól vagy más sérülésektől. Használat előtt távolítsa el ezeket.
- 2) A hálózatra való csatlakoztatás előtt szemrevételezéssel győződjön meg arról, hogy a készülék sértetlen, és a szállítás során nem sérült meg.
- 3) Az első használat előtt forraljon fel 1,8 liter vizet a vízforralóban, és öntse ki. Kövesse az "Üzemeltetés" szakaszban található utasításokat.

SZOLGÁLTATÁS

- 1) A vezetőkábel hossza az A7 alap alján lévő középső rúdra való tekerccseléssel állítható. Ezután nyomja be a kábelt az alapban lévő horonyba.
- 2) A vízforralóba vagy az A1 kifolyócsövön keresztül, vagy a fedelet a vízforraló tetejével kinyitva lehet vizet tölteni. Nyissa ki a fedelet az A2 gomb megnyomásával.
- 3) Helyezze a megtöltött vízforralót az A7 alapra, és dugja be az A8 tápkábel A9 végét egy konnektorba.
- 4) Helyezze üzembe a vízforralót az A3 kapcsolót a kapcsoló fölött jelölt "I" állásba kapcsolva.
- 5) Amikor a víz felforr, a vízforraló automatikusan kikapcsol, és az A3 kapcsoló visszatér a kapcsoló alatt jelzett "0" állásba.
- 6) A főzést bármikor leállíthatja, ha az A3 kapcsolót a kapcsoló alatt jelzett "0" állásba kapcsolja.

TISZTÍTÁS ÉS KARBANTARTÁS

Figyelmeztetés: Tisztítás előtt mindig kapcsolja ki és húzza ki a vízforralót, és hagyja legalább 30 percig hűlni.

A külső részek és a talp tisztítása

- A külső felület tisztításához mindig csak langyos vízzel vagy enyhe mosószerszeggel megnedvesített puha ruhát használjon. Ezután törölje teljesen szárazra a felületet egy puha ruhával.
- A talp tisztításához mindig csak száraz, puha ruhát használjon.
- Ne használjon durva tisztítószerkeket, hígítókat vagy oldószereket, különben a vízforraló felülete megsérülhet.

- Ne használjon durva mosogatószivacsot, súrolóbetétet vagy más hasonló tisztítószer-t, különben a vízforraló felülete megsérülhet.

Vízkőmentesítés

A víz keménységétől függően a vízforraló használata során előbb-utóbb vízkőlerakódások keletkeznek. Ez természetes jelenség, és rendszeres tisztítással megelőzhető. A vízkő hátrányosan befolyásolja a víz ízét, és a vízforraló élettartamának lerövidülését eredményezi. A vízkő eltávolításához élelmiszer-minőségű citromsavat ajánlunk. Egy csomag (20 g) elegendő egy tisztításhoz.

- 1) Öntsd egy 20 g-os zacskó élelmiszeripari citromsav tartalmát egy üstbe.
- 2) Töltse meg a vízforralót 1,8 liter vízzel a MAX jelzésig, és forralja fel.
- 3) Hagyja az oldatot a vízforralóban állni körülbelül 30 percig.
- 4) Ezután öntse ki az oldatot a vízforralóból, és forraljon benne tiszta vizet, mielőtt újra használná.



Eltávolítás: Ha a betegtájékoztató, a csomagolás vagy a termékcímke áthúzott kuka szimbólumot tartalmaz, az azt jelenti, hogy az Európai Unióban minden elektromos és elektronikus terméket, elemet és akkumulátort, amely ilyen jelöléssel van ellátva, élettartamának végén külön hulladékgyűjtő edénybe kell helyezni. Ne dobja ezeket a termékeket a nem szelektált kommunális hulladékba.



MEGFELELŐSÉGI NYILATKOZAT

Az Abacus Electric, s.r.o. kijelenti, hogy a SALENTE StripeGlass termék megfelel az ilyen típusú berendezésekre vonatkozó szabványok és előírások követelményeinek. A megfelelőségi nyilatkozat teljes szövege a <http://ftp.salente.cz/ce> oldalon található.

Importőr / gyártó

Abacus Electric, s.r.o.

Planá 2, 370 01, Csehország

Made in P.R.C.

Copyright © Abacus Electric, s.r.o., www.salente.eu

Minden jog fenntartva.

A design és a megjelenés előzetes értesítés nélkül változhat.

Cuprins

INTRODUCERE	36
CEA MAI RECENTĂ VERSIUNE A MANUALULUI DE UTILIZARE	36
AVERTISMENTE ȘI INSTRUCȚIUNI DE SIGURANȚĂ.....	36
CONȚINUTUL AMBALAJULUI.....	40
SPECIFICAȚII	40
DESCRIEREA PIESELOR INDIVIDUALE	41
ÎNAINTE DE PRIMA UTILIZARE.....	41
SERVICE	41
CURĂȚARE ȘI ÎNTREȚINERE	42

RO

- **Înainte de a pune în funcțiune acest produs, vă rugăm să citiți cu atenție până la capăt acest manual de utilizare, chiar dacă sunteți familiarizat cu utilizarea unui tip similar de produs în trecut.**
- Păstrați acest manual de utilizare pentru consultări ulterioare - acesta face parte integrantă din produs și poate conține instrucțiuni importante privind punerea în funcțiune, funcționarea și îngrijirea produsului.
- Asigurați-vă că celelalte persoane care vor utiliza acest produs citesc acest manual de utilizare.
- Dacă oferiți, donați sau vindeți acest produs altor persoane, vă rugăm să le dați acest manual de utilizare împreună cu produsul și să le reamintiți să îl citească.
- În perioada de garanție, vă recomandăm să păstrați ambalajul original al produsului - în acest fel, produsul va fi protejat în cel mai bun mod posibil în caz de transport.

CEA MAI RECENTĂ VERSIUNE A MANUALULUI DE UTILIZARE

Datorită inovațiilor continue ale produselor Salente și a modificărilor legislative, puteți găsi întotdeauna cea mai recentă versiune a acestui manual de utilizare pe site-ul web www.salente.eu sau prin simpla scanare a codului QR de mai jos cu telefonul mobil:



AVERTISMENTE ȘI INSTRUCȚIUNI DE SIGURANȚĂ

- Folosiți aparatul numai așa cum este specificat în acest manual de utilizare.
- Acest aparat poate fi utilizat de copii cu vârsta de 8 ani sau mai mare și de persoane cu abilități fizice, senzoriale sau mentale reduse sau cu lipsă de experiență și cunoștințe, cu condiția ca acestea să fie supravegheate sau să fi fost instruite cu privire la utilizarea în siguranță a aparatului și să înțeleagă pericolele potențiale.
- Despachetați aparatul cu atenție, având grijă să nu aruncați niciunul dintre materialele de ambalare înainte de a găsi toate componentele produsului.
- Îndepărtați toate ambalajele și materialele de marketing de pe produs înainte de prima utilizare.
- Dacă aparatul urmează să fie utilizat în preajma copiilor, vă rugăm să fiți foarte atenți. Așezați întotdeauna aparatul în afara razei de acțiune a acestora. Copiii trebuie supravegheați pentru a se asigura că nu se joacă cu produsul.
- Nu permiteți ca aparatul să fie folosit ca jucărie.
- Instalați întotdeauna aparatul pe un loc plan, dur, uscat și stabil.

- Nu așezați niciodată aparatul pe suprafețe înclinate.
- Aparatul este conceput pentru a fi utilizat în locuințe, birouri și zone similare. Nu îl utilizați în scopuri comerciale, medicale sau de altă natură.
- Aparatul nu este proiectat pentru funcționare continuă.
- Aparatul este proiectat pentru utilizare în interior, nu-l utilizați în exterior.
- Nu utilizați niciodată accesorii care nu sunt furnizate cu acest produs sau care nu sunt destinate acestuia.
- Înainte de fiecare utilizare, asigurați-vă că accesoriul selectat nu este deteriorat. Nu utilizați niciodată aparatul cu accesorii deteriorate.
- Nu reparați niciodată singur aparatul și nu efectuați niciun fel de reglaje la acesta! Toate reparațiile și reglajele acestui produs trebuie încredințate unei companii/servicii profesionale. Dacă manipulați produsul în timpul perioadei de garanție, riscați să pierdeți beneficiile garanției.
- Nu scuturați produsul și asigurați-vă că acesta nu cade pe jos.
- Nu utilizați niciodată aparatul dacă nu funcționează corect, dacă a căzut pe jos și s-a deteriorat sau dacă a căzut în apă. În acest caz, solicitați repararea acestuia de către o companie/serviciu profesionist.
- Utilizați și depozitați aparatul departe de gaze explozive, substanțe inflamabile, combustibile și volatile (solvenți, lacuri, adezivi etc.).
- Nu expuneți aparatul la temperaturi extreme, la lumina directă a soarelui, la umiditate excesivă (de exemplu, baie, saună, piscină etc.) și nu îl așezați în medii excesiv de prăfuite.
- Nu așezați aparatul în apropierea aparatelor de încălzire, a flăcărilor deschise sau a altor aparate sau echipamente care sunt surse de căldură.
- Nu utilizați aparatul în raza unui câmp electromagnetic puternic (de exemplu, cuptor cu microunde).
- Nu așezați aparatul sau accesoriile acestuia pe sau în apropierea unui aragaz electric sau cu gaz sau pe marginea unei mese sau a unui blat de bucătărie.
- Nu folosiți aparatul în alte scopuri decât cele pentru care este destinat.
- Nu stropiți sau clătiți aparatul cu apă sau alt lichid și nu îl scufundați în apă sau alt lichid, nici măcar parțial.
- În cazul în care aparatul cade în apă, nu-l utilizați în niciun caz și predați-l unui centru de service autorizat pentru inspecție.
- Producătorul nu este răspunzător pentru daunele cauzate de utilizarea necorespunzătoare a aparatului și a accesoriilor sale.
- Nu utilizați aparatul pentru a depozita obiecte și asigurați-vă că nu sunt așezate alte obiecte pe aparat atunci când îl depozitați.
- Păstrați aparatul curat. La curățare, urmați instrucțiunile din capitolul Curățare și întreținere.

- Curățarea și întreținerea de către utilizator nu trebuie să fie efectuate de către copiii, cu excepția cazului în care aceștia au cel puțin 8 ani și sunt supravegheați. Copiii cu vârsta sub 8 ani trebuie să stea departe de acest produs.
- Nu utilizați acest aparat cu un programator, un temporizator, un sistem de telecomandă sau orice altă componentă care ar putea porni automat aparatul.
- Curățați întotdeauna suprafețele produsului care intră în contact cu alimente sau produse alimentare în conformitate cu instrucțiunile din acest manual de utilizare.
- Înainte de a conecta produsul la o priză electrică, asigurați-vă că tensiunea de pe plăcuța de identificare a produsului corespunde cu tensiunea din priza electrică.
- Desfășurați complet cablul de alimentare înainte de a utiliza produsul.
- Nu conectați aparatul la priza de rețea decât dacă este asamblat corespunzător.
- Nu înfășurați cablul de alimentare în jurul produsului.
- Nu conectați sau deconectați cablul de alimentare al produsului de la priza electrică cu mâinile umede.
- Asigurați-vă că furca cablului de alimentare nu intră în contact cu umezeala, apa sau alte lichide. Dacă acest lucru se întâmplă în continuare, uscați furculița cu grijă înainte de a o folosi din nou.
- Nu deconectați aparatul de la priza electrică trăgând de cablul de alimentare. S-ar putea deteriora cablul de alimentare sau priza electrică. Deconectați cablul de alimentare de la priză trăgând de ștecher.
- Nu așezați obiecte grele pe cablul de alimentare. Asigurați-vă că cablul de alimentare nu atâră peste marginea mesei și că nu atinge suprafețe fierbinți sau obiecte ascuțite.
- Curățați întotdeauna cablul de alimentare numai cu o cârpă uscată, nu îl spălați niciodată cu apă.
- Întotdeauna opriți și scoateți aparatul din priză atunci când nu este utilizat, când este lăsat nesupravegheat și înainte de curățare, întreținere sau depozitare.
- Păstrați cablul de alimentare uscat.
- Conectați aparatul numai la o priză cu împământare corespunzătoare.
- Nu conectați aparatul la un prelungitor.
- În cazul în care cablul de alimentare este deteriorat, solicitați înlocuirea acestuia de către un centru de service calificat pentru a evita o situație periculoasă. Este interzisă utilizarea aparatului cu un cablu de alimentare deteriorat.

- Umpleți ceainicul numai cu apă curată, potabilă și rece. Ceainicul nu este destinat încălzirii altor lichide, cum ar fi supele, cafeaua etc.
- Umpleți întotdeauna ceainicul până la marcajul MAX, adică 1,8 litri. Dacă îl umpleți prea mult, apa clocotită va fi împrăștiată.
- Nu deschideți capacul ceainicului în timpul funcționării acestuia și în timp ce apa fierbe.
- Asigurați-vă că fierbătorul nu este așezat sub o priză electrică sau un prelungitor și că aburul fierbinte nu curge pe el. Dacă acest lucru continuă să se întâmple, opriți întrerupătorul de circuit al sursei de alimentare și lăsați priza și fișa să se usuce complet înainte de a le folosi în continuare.
- Partea inferioară a ceainicului conține căldură reziduală după fierbere.
- Nu utilizați ceainicul în imediata apropiere a unei băi, dușuri, saune, piscine, iazuri sau alte zone în care există riscul de contact direct cu apa sau umiditate excesivă.
- Asigurați-vă că conectorul din partea inferioară a ceainicului nu intră în contact cu apa (risc de electrocutare). Dacă acest lucru se întâmplă în continuare, opriți întrerupătorul de circuit al sursei de alimentare și lăsați conectorul să se usuce complet înainte de a continua să îl utilizați.
- Utilizați ceainicul numai cu suportul care îl însoțește. Nu folosiți baza furnizată cu acest ceainic pentru alte tipuri de ceainice.
- Deși fierbătorul este protejat împotriva deteriorării în cazul unei porniri accidentale fără apă, nu-l puneți în funcțiune în gol. Utilizarea necorespunzătoare poate afecta negativ funcționarea și durata de viață a ceainicului.
- Întotdeauna scoateți ceainicul de pe bază înainte de a-l umple cu apă.
- Înainte de a porni fierbătorul, asigurați-vă că capacul este închis corect și complet. Nu fierbeți apă într-un ceainic cu capacul deschis. Nu deschideți capacul și nu umblați la ceainic în timp ce apa fierbe.
- La fierberea apei, corpul ceainicului este încălzit. Nu atingeți suprafața încălzită, deoarece vă poate arde pielea.
- Folosiți doar mânerul pentru a ridica și transporta ceainicul.
- Aveți grijă sporită atunci când manipulați un ceainic plin cu apă fierbinte sau clocotită.
- Aveți întotdeauna grijă sporită atunci când turnați apă din fierbător pentru a evita arsurile provocate de apa clocotită sau de abur.



AVERTISMENT: Atunci când aparatul este în funcțiune, temperatura unora dintre suprafețele sale poate fi mai ridicată. Nu atingeți suprafețele încălzite ale produsului sau ale accesoriilor acestuia, altfel

vă puteți arde. Trebuie acordată o atenție deosebită prezenței copiilor și a persoanelor cu handicap.



AVERTISMENT: Acest aparat nu este destinat să fie controlat de un programator, de un temporizator extern, de o priză la distanță sau de o telecomandă.

CONȚINUTUL AMBALAJULUI

- Fierbătoare electrice
- Pedestal cu cablu de alimentare
- Instrucțiuni de utilizare

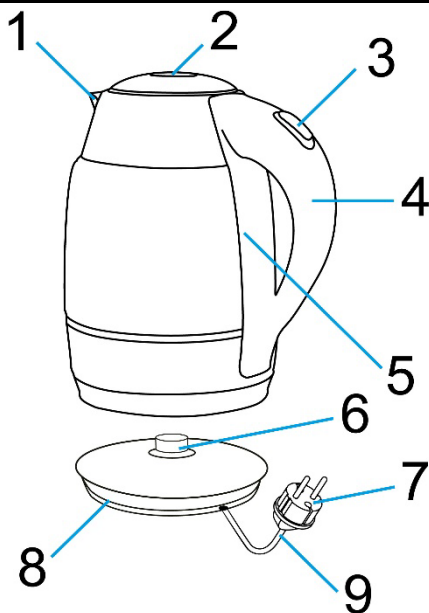
SPECIFICAȚII

- Volum: 1,8 l
- Putere nominală de intrare: 1850-2200 W
- Tensiune nominală: AC 220-240 V
- Frecvența nominală: 50/60 Hz

Grad de protecție împotriva șocurilor electrice:

Clasa I - Protecția împotriva șocurilor electrice este asigurată prin izolarea de bază și prin conectarea părților inanimate ale aparatului la conductorul de protecție al rețelei.

DESCRIEREA PIESELOR INDIVIDUALE



- 1) Gura de scurgere cu filtru de filtrare inamovibil
- 2) Butonul pentru deschiderea capacului
- 3) Întrerupător pornit/oprit
- 4) Mâner
- 5) Filigran pe două fețe

- 6) Conector central de 360°.
- 7) Piedestal cu spațiu de depozitare pentru cablul de alimentare
- 8) Cablu de alimentare
- 9) Capătul cablului de alimentare

ÎNAINTE DE PRIMA UTILIZARE

- 1) Verificați dacă pe produs există autocolante de protecție, folii sau alte materiale destinate exclusiv transportului către client pentru a proteja aparatul de zgârieturi sau alte deteriorări. Îndepărtați-le înainte de utilizare.
- 2) Înainte de conectarea la rețeaua electrică, asigurați-vă, prin inspecție vizuală, că aparatul este intact și că nu a fost deteriorat în timpul transportului.
- 3) Înainte de prima utilizare, fierbeți 1,8 litri de apă în fierbător și turnați-o. Urmați instrucțiunile din secțiunea "Funcționare".

SERVICE

- 1) Lungimea cablului conductor poate fi reglată prin înfășurarea acestuia pe bara centrală din partea inferioară a bazei A7. Apoi împingeți cablul în canelura din bază.

- 2) Ceainicul poate fi umplut cu apă fie prin gura de scurgere A1, fie prin deschiderea capacului cu partea superioară a ceainicului. Deschideți capacul prin apăsarea butonului A2.
- 3) Așezați ceainicul umplut pe baza A7 și conectați capătul A9 al cablului de alimentare A8 la o priză electrică.
- 4) Puneți ceainicul în funcțiune prin comutarea comutatorului A3 în poziția "I" marcată deasupra comutatorului.
- 5) Când apa este fiartă, fierbătorul se oprește automat, iar comutatorul A3 revine în poziția "0" marcată sub comutator.
- 6) Puteți opri gătitul în orice moment prin comutarea comutatorului A3 în poziția "0" marcată sub comutator.

CURĂȚARE ȘI ÎNTREȚINERE

Avertisment: Întotdeauna opriți și scoateți din priză ceainicul înainte de orice curățare și lăsați-l să se răcească timp de cel puțin 30 de minute.

Curățarea părților exterioare și a bazei

- Pentru a curăța exteriorul, utilizați întotdeauna doar o cârpă moale umezită cu apă caldă sau o soluție de detergent ușor. Apoi ștergeți suprafața complet uscată cu o cârpă moale.
- Utilizați întotdeauna numai o cârpă uscată și moale pentru a curăța baza.
- Nu folosiți detergenți, diluanți sau solvenți puternici, altfel suprafața ceainicului poate fi deteriorată.
- Nu utilizați bureți de spălat vase aspri, tampoane de curățare sau alte mijloace de curățare similare, altfel suprafața ceainicului poate fi deteriorată.

Descalcificare

În funcție de duritatea apei, mai devreme sau mai târziu vor apărea depuneri de calcar în timpul utilizării ceainicului. Acesta este un fenomen natural și poate fi prevenit prin curățarea regulată. Calcarul afectează în mod negativ gustul apei și duce la reducerea duratei de viață a fierbătorului. Vă recomandăm să folosiți acid citric de calitate alimentară pentru a îndepărta calcarul. Un pachet (20 g) este suficient pentru o curățare.

- 1) Se toarnă conținutul unei pungi de 20 g de acid citric de calitate alimentară într-un cazan.

- 2) Umpleți ceainicul cu 1,8 litri de apă până la marcajul MAX și aduceți-l la fierbere.
- 3) Se lasă soluția să stea în cazan timp de aproximativ 30 de minute.
- 4) Apoi turnați soluția din ceainic și fierbeți apă curată în el înainte de a-l folosi din nou.



Eliminarea: Dacă prospectul de informare, ambalajul sau eticheta produsului conține un simbol de coș de gunoi barat, înseamnă că în Uniunea Europeană toate produsele electrice și electronice, bateriile și acumulatorii marcate în acest fel trebuie să fie plasate în containere de deșeuri separate la sfârșitul duratei lor de viață. Nu aruncați aceste produse în deșeurile municipale nesortate.

DECLARAȚIE DE CONFORMITATE

Abacus Electric, s.r.o. declară prin prezenta că produsul SALENTE StripeGlass îndeplinește cerințele standardelor și reglementărilor aplicabile acestui tip de echipament. Textul integral al Declarației de conformitate poate fi consultat la adresa <http://ftp.salente.cz/ce>.

Importator / Producător

Abacus Electric, s.r.o.
Planá 2, 370 01, Republica Cehă

Made in P.R.C.

Copyright © Abacus Electric, s.r.o., www.salente.eu

Toate drepturile rezervate.

Designul și aspectul se pot modifica fără notificare prealabilă.

Inhaltsübersicht

EINFÜHRUNG	45
DIE AKTUELLSTE VERSION DES BENUTZERHANDBUCHS.....	45
SICHERHEITSWARNUNGEN UND -ANWEISUNGEN.....	45
VERPACKUNGSINHALT	49
SPEZIFIKATIONEN.....	50
BESCHREIBUNG DER EINZELTEILE	50
VOR DER ERSTEN BENUTZUNG	51
SERVICE	51
REINIGUNG UND WARTUNG.....	51

- **Bevor Sie dieses Produkt in Betrieb nehmen, lesen Sie bitte die gesamte Gebrauchsanweisung sorgfältig bis zum Ende durch, auch wenn Sie mit der Verwendung eines ähnlichen Produkts bereits vertraut sind.**
- Bewahren Sie dieses Benutzerhandbuch zum späteren Nachschlagen auf - es ist ein wesentlicher Bestandteil des Produkts und kann wichtige Hinweise zur Inbetriebnahme, Bedienung und Pflege des Produkts enthalten.
- Stellen Sie sicher, dass auch andere Personen, die dieses Produkt benutzen, diese Bedienungsanleitung lesen.
- Wenn Sie dieses Produkt an andere weitergeben, verschenken oder verkaufen, geben Sie ihnen bitte diese Gebrauchsanweisung zusammen mit dem Produkt und erinnern Sie sie daran, sie zu lesen.
- Während der Garantiezeit empfehlen wir Ihnen, die Originalverpackung des Produkts aufzubewahren - so wird das Produkt beim Transport bestmöglich geschützt.

DIE AKTUELLESTE VERSION DES BENUTZERHANDBUCHS

Aufgrund der ständigen Produktinnovationen und Gesetzesänderungen bei Salente finden Sie die aktuellste Version dieser Gebrauchsanweisung immer auf der Website www.salente.eu oder indem Sie einfach den unten abgebildeten QR-Code mit Ihrem Mobiltelefon scannen:



SICHERHEITSWARNUNGEN UND -ANWEISUNGEN

- Verwenden Sie das Gerät nur wie in dieser Bedienungsanleitung beschrieben.
- Dieses Gerät kann von Kindern ab 8 Jahren und von Personen mit verringerten physischen, sensorischen oder mentalen Fähigkeiten oder Mangel an Erfahrung und Wissen benutzt werden, vorausgesetzt, sie werden beaufsichtigt oder sind in die sichere Benutzung des Gerätes eingewiesen worden und verstehen die möglichen Gefahren.
- Packen Sie das Gerät vorsichtig aus und achten Sie darauf, dass Sie das Verpackungsmaterial nicht wegwerfen, bevor Sie alle Bestandteile des Produkts gefunden haben.
- Entfernen Sie vor dem ersten Gebrauch alle Verpackungs- und Marketingmaterialien vom Produkt.
- Wenn das Gerät in der Nähe von Kindern benutzt werden soll, ist besondere Vorsicht geboten. Stellen Sie das Gerät immer außerhalb der Reichweite von

Kindern auf. Kinder sollten beaufsichtigt werden, um sicherzustellen, dass sie nicht mit dem Produkt spielen.

- Das Gerät darf nicht als Spielzeug verwendet werden.
- Stellen Sie das Gerät immer auf einer ebenen, harten, trockenen und stabilen Fläche auf.
- Stellen Sie das Gerät niemals auf schräge Flächen.
- Das Gerät ist für die Verwendung in Wohnungen, Büros und ähnlichen Räumen bestimmt. Verwenden Sie es nicht für kommerzielle, medizinische oder andere Zwecke.
- Das Gerät ist nicht für den Dauerbetrieb ausgelegt.
- Das Gerät ist für den Gebrauch in Innenräumen konzipiert, verwenden Sie es nicht im Freien.
- Verwenden Sie niemals Zubehör, das nicht mit diesem Produkt geliefert wurde oder für dieses Produkt bestimmt ist.
- Vergewissern Sie sich vor jeder Verwendung, dass das ausgewählte Zubehör nicht beschädigt ist. Verwenden Sie das Gerät niemals mit beschädigtem Zubehör.
- Reparieren Sie das Gerät niemals selbst und nehmen Sie keine Einstellungen am Gerät vor! Überlassen Sie alle Reparaturen und Einstellungen an diesem Produkt einem professionellen Unternehmen/Service. Bei Eingriffen in das Produkt während der Garantiezeit besteht die Gefahr, dass Sie die Garantieansprüche verlieren.
- Schütteln Sie das Produkt nicht und achten Sie darauf, dass es nicht auf den Boden fällt.
- Benutzen Sie das Gerät niemals, wenn es nicht richtig funktioniert, wenn es auf den Boden gefallen und beschädigt ist oder wenn es ins Wasser gefallen ist. Lassen Sie es in diesem Fall von einem professionellen Unternehmen/Service reparieren.
- Verwenden und lagern Sie das Gerät nicht in der Nähe von explosiven Gasen, entflammaren, brennbaren und flüchtigen Stoffen (Lösungsmittel, Lacke, Klebstoffe usw.).
- Setzen Sie das Gerät nicht extremen Temperaturen, direkter Sonneneinstrahlung, übermäßiger Feuchtigkeit (z. B. Badezimmer, Sauna, Schwimmbad usw.) oder übermäßig staubiger Umgebung aus.
- Stellen Sie das Gerät nicht in der Nähe von Heizungen, offenen Flammen oder anderen Geräten oder Anlagen auf, die Wärmequellen darstellen.
- Benutzen Sie das Gerät nicht in der Nähe eines starken elektromagnetischen Feldes (z.B. Mikrowellenherd).

- Stellen Sie das Gerät oder sein Zubehör nicht auf oder in der Nähe eines Elektro- oder Gasherdes oder auf die Kante eines Tisches oder einer Küchenarbeitsplatte.
- Verwenden Sie das Gerät nicht für andere Zwecke als die, für die es bestimmt ist.
- Spritzen oder spülen Sie das Gerät nicht mit Wasser oder anderen Flüssigkeiten ab, und tauchen Sie es nicht in Wasser oder andere Flüssigkeiten, auch nicht teilweise.
- Sollte das Gerät ins Wasser fallen, verwenden Sie es auf keinen Fall und geben Sie es zur Überprüfung an eine autorisierte Kundendienststelle.
- Der Hersteller haftet nicht für Schäden, die durch unsachgemäßen Gebrauch des Geräts und seines Zubehörs entstehen.
- Benutzen Sie das Gerät nicht zur Aufbewahrung von Gegenständen und stellen Sie sicher, dass keine anderen Gegenstände auf dem Gerät abgestellt werden, wenn Sie es aufbewahren.
- Halten Sie das Gerät sauber. Befolgen Sie bei der Reinigung die Anweisungen im Kapitel Reinigung und Wartung.
- Die Reinigung und Wartung durch den Benutzer darf nicht von Kindern durchgeführt werden, es sei denn, sie sind mindestens 8 Jahre alt und werden beaufsichtigt. Kinder unter 8 Jahren sollten sich von dem Produkt fernhalten.
- Verwenden Sie dieses Gerät nicht mit einem Programmierer, einer Zeitschaltuhr, einer Fernbedienung oder einem anderen Gerät, das das Gerät automatisch einschalten würde.
- Reinigen Sie die Oberflächen des Geräts, die mit Lebensmitteln in Berührung kommen, immer gemäß den Anweisungen in dieser Gebrauchsanweisung.
- Bevor Sie das Gerät an eine Steckdose anschließen, vergewissern Sie sich, dass die auf dem Typenschild des Geräts angegebene Spannung mit der Spannung Ihrer Steckdose übereinstimmt.
- Wickeln Sie das Netzkabel vollständig ab, bevor Sie das Gerät benutzen.
- Schließen Sie das Gerät nur dann an die Netzsteckdose an, wenn es ordnungsgemäß montiert ist.
- Wickeln Sie das Netzkabel nicht um das Gerät.
- Schließen Sie das Netzkabel des Geräts nicht mit nassen Händen an die Steckdose an und ziehen Sie es nicht ab.
- Achten Sie darauf, dass die Gabelung des Netzkabels nicht mit Feuchtigkeit, Wasser oder anderen Flüssigkeiten in Berührung kommt. Sollte dies dennoch der Fall sein, trocknen Sie die Gabel sorgfältig ab, bevor Sie sie wieder verwenden.

- Trennen Sie das Gerät nicht durch Ziehen am Netzkabel von der Steckdose. Das Netzkabel oder die Steckdose könnten beschädigt werden. Ziehen Sie das Netzkabel aus der Steckdose, indem Sie am Stecker ziehen.
- Stellen Sie keine schweren Gegenstände auf das Netzkabel. Achten Sie darauf, dass das Netzkabel nicht über die Tischkante hängt oder mit heißen Oberflächen oder scharfen Gegenständen in Berührung kommt.
- Reinigen Sie das Netzkabel immer nur mit einem trockenen Tuch, waschen Sie es niemals mit Wasser aus.
- Schalten Sie das Gerät immer aus und ziehen Sie den Netzstecker, wenn es nicht benutzt wird, wenn es unbeaufsichtigt bleibt und bevor Sie es reinigen, warten oder lagern.
- Halten Sie das Versorgungskabel trocken.
- Schließen Sie das Gerät nur an eine ordnungsgemäß geerdete Steckdose an.
- Schließen Sie das Gerät nicht an ein Verlängerungskabel an.
- Wenn das Versorgungskabel beschädigt ist, lassen Sie es von einer qualifizierten Kundendienststelle austauschen, um eine gefährliche Situation zu vermeiden. Es ist verboten, das Gerät mit einem beschädigten Netzkabel zu benutzen.
- Füllen Sie den Wasserkocher nur mit sauberem, trinkbarem, kaltem Wasser. Der Wasserkocher ist nicht für das Erhitzen anderer Flüssigkeiten wie Suppen, Kaffee usw. geeignet.
- Füllen Sie den Wasserkocher immer bis zur MAX-Marke, d.h. 1,8 Liter. Bei Überfüllung spritzt das kochende Wasser heraus.
- Öffnen Sie den Deckel des Wasserkochers nicht, während er in Betrieb ist und das Wasser kocht.
- Achten Sie darauf, dass der Wasserkocher nicht unter einer Steckdose oder einem Verlängerungskabel steht und dass kein heißer Dampf auf den Wasserkocher gelangt. Sollte dies immer noch der Fall sein, schalten Sie den Schutzschalter des Stromnetzes aus und lassen Sie die Steckdose und den Stecker vollständig trocknen, bevor Sie das Gerät weiter benutzen.
- Der Boden des Wasserkochers enthält nach dem Sieden noch Restwärme.
- Verwenden Sie den Wasserkocher nicht in unmittelbarer Nähe einer Badewanne, einer Dusche, einer Sauna, eines Schwimmbekens, eines Teiches oder in anderen Bereichen, in denen die Gefahr eines direkten Kontakts mit Wasser oder übermäßiger Feuchtigkeit besteht.
- Achten Sie darauf, dass der Anschluss am Boden des Wasserkochers nicht mit Wasser in Berührung kommt (Gefahr eines Stromschlags). Sollte dies immer noch der Fall sein, schalten Sie den Schutzschalter des Netzteils aus und lassen Sie den Stecker vollständig trocknen, bevor Sie ihn weiter verwenden.

- Verwenden Sie den Wasserkocher nur mit dem mitgelieferten Ständer. Verwenden Sie den mit diesem Wasserkocher gelieferten Sockel nicht für andere Arten von Wasserkochern.
- Obwohl der Wasserkocher gegen Schäden durch versehentliche Inbetriebnahme ohne Wasser geschützt ist, darf er nicht leer betrieben werden. Unsachgemäßer Gebrauch kann die Funktion und Lebensdauer des Wasserkochers beeinträchtigen.
- Nehmen Sie den Wasserkocher immer vom Sockel, bevor Sie ihn mit Wasser füllen.
- Vergewissern Sie sich vor der Inbetriebnahme des Wasserkochers, dass der Deckel richtig und vollständig geschlossen ist. Kochen Sie Wasser nicht mit offenem Deckel in einem Wasserkocher. Öffnen Sie nicht den Deckel und manipulieren Sie nicht am Wasserkocher, während das Wasser kocht.
- Beim Kochen von Wasser wird der Körper des Wasserkochers erhitzt. Berühren Sie die erhitzte Oberfläche nicht, da sie die Haut verbrennen könnte.
- Verwenden Sie zum Anheben und Tragen des Wasserkochers nur den Griff.
- Seien Sie besonders vorsichtig, wenn Sie einen mit heißem oder kochendem Wasser gefüllten Wasserkocher handhaben.
- Seien Sie beim Ausgießen von Wasser aus dem Wasserkocher immer besonders vorsichtig, um Verbrühungen durch kochendes Wasser oder Dampf zu vermeiden.



WARNUNG: Wenn das Gerät in Betrieb ist, kann die Temperatur einiger seiner Oberflächen höher sein. Berühren Sie keine erhitzten Oberflächen des Geräts oder des Zubehörs, da Sie sich sonst verbrennen könnten. Besondere Aufmerksamkeit muss der Anwesenheit von Kindern und behinderten Personen gewidmet werden.



WARNUNG: Dieses Gerät ist nicht für die Steuerung durch ein Programmiergerät, einen externen Timer, eine Steckdose oder eine Fernbedienung vorgesehen.

VERPACKUNGSIHALT

- Elektrische Wasserkocher
- Sockel mit Zuleitung
- Betriebsanleitung

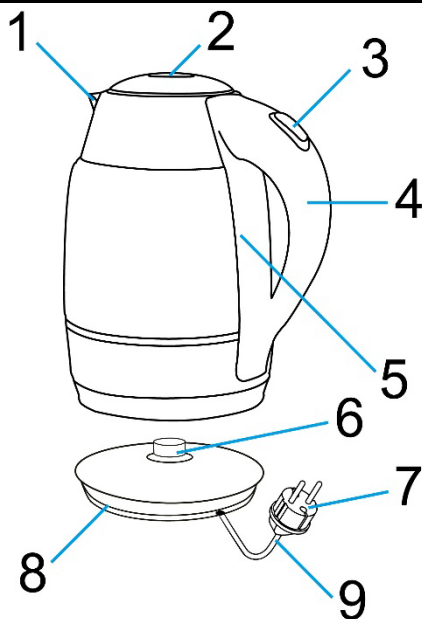
SPEZIFIKATIONEN

- Lautstärke: 1,8 l
- Nennleistungsaufnahme: 1850-2200 W
- Nennspannung: AC 220-240 V
- Nennfrequenz: 50/60 Hz

Grad des Schutzes gegen elektrischen Schlag:

Klasse I - Der Schutz gegen elektrischen Schlag wird durch die Basisisolierung und durch den Anschluss der unbelebten Teile des Geräts an den Netzschutzleiter gewährleistet.

BESCHREIBUNG DER EINZELTEILE



1) Ausguss mit nicht abnehmbarem Filtersieb

2) Taste zum Öffnen des Deckels

3) Ein/Aus-Schalter

4) Handgriff

5) Beidseitiges Wasserzeichen

6) 360° Mittelanschluss

7) Sockel mit Stauraum für das Versorgungskabel

8) Versorgungskabel

9) Zuleitungsende

VOR DER ERSTEN BENUTZUNG

- 1) Überprüfen Sie das Produkt auf Schutzaufkleber, Folien oder andere Materialien, die nur für den Transport zum Kunden bestimmt sind, um das Gerät vor Kratzern oder anderen Schäden zu schützen. Entfernen Sie diese vor der Verwendung.
- 2) Vergewissern Sie sich vor dem Anschluss an das Stromnetz durch eine Sichtprüfung, dass das Gerät unversehrt ist und keine Transportschäden aufweist.
- 3) Vor dem ersten Gebrauch kochen Sie 1,8 Liter Wasser im Kessel und gießen es aus. Befolgen Sie die Anweisungen im Abschnitt "Bedienung".

SERVICE

- 1) Die Länge des Zuleitungskabels kann durch Aufwickeln auf den Mittelsteg an der Unterseite der A7-Basis eingestellt werden. Schieben Sie dann das Kabel in die Rille im Sockel.
- 2) Der Wasserkocher kann entweder über den Ausguss A1 oder durch Öffnen des Deckels mit der Oberseite des Wasserkochers mit Wasser gefüllt werden. Öffnen Sie den Deckel durch Drücken der Taste A2.
- 3) Stellen Sie den gefüllten Wasserkocher auf den Sockel A7 und stecken Sie das Ende A9 des Netzkabels A8 in eine Steckdose.
- 4) Nehmen Sie den Wasserkocher in Betrieb, indem Sie den Schalter A3 in die oberhalb des Schalters markierte Position "I" stellen.
- 5) Wenn das Wasser gekocht ist, schaltet sich der Wasserkocher automatisch aus und der Schalter A3 kehrt in die Position "0" zurück, die unter dem Schalter markiert ist.
- 6) Sie können den Garvorgang jederzeit abbrechen, indem Sie den Schalter A3 auf die Position "0" stellen, die unter dem Schalter markiert ist.

REINIGUNG UND WARTUNG

Warnung: Schalten Sie den Wasserkocher vor jeder Reinigung aus, ziehen Sie den Netzstecker und lassen Sie ihn mindestens 30 Minuten lang abkühlen.

Reinigung der äußeren Teile und des Sockels

- Verwenden Sie zur Reinigung der Außenseite immer nur ein weiches, mit lauwarmem Wasser oder einer milden Reinigungslösung angefeuchtetes Tuch. Wischen Sie die Oberfläche anschließend mit einem weichen Tuch vollständig trocken.
- Verwenden Sie zum Reinigen des Sockels immer nur ein trockenes, weiches Tuch.

- Verwenden Sie keine scharfen Reinigungs-, Verdünnungs- oder Lösungsmittel, da sonst die Oberfläche des Wasserkochers beschädigt werden kann.

- Verwenden Sie keine scharfen Spülschwämme, Scheuerschwämme oder ähnliche Reinigungshilfen, da sonst die Oberfläche des Wasserkochers beschädigt werden kann.

Entkalkung

Je nach Härtegrad des Wassers kommt es während des Gebrauchs des Wasserkochers früher oder später zu Kalkablagerungen. Dies ist ein natürliches Phänomen und kann durch regelmäßige Reinigung verhindert werden. Kalkablagerungen beeinträchtigen den Geschmack des Wassers und verkürzen die Lebensdauer des Wasserkochers. Wir empfehlen die Verwendung von Zitronensäure in Lebensmittelqualität zur Entfernung von Kalkablagerungen. Eine Packung (20 g) ist ausreichend für eine Reinigung.

1) Den Inhalt eines 20-g-Beutels Zitronensäure in Lebensmittelqualität in einen Kessel geben.

2) Füllen Sie den Wasserkocher mit 1,8 Liter Wasser bis zur MAX-Marke und bringen Sie es zum Kochen.

3) Lassen Sie die Lösung etwa 30 Minuten lang im Kessel stehen.

4) Gießen Sie dann die Lösung aus dem Kessel und kochen Sie sauberes Wasser darin, bevor Sie ihn wieder verwenden.



■ Beseitigung: Wenn die Packungsbeilage, die Verpackung oder das Produktetikett ein durchgestrichenes Mülltonnensymbol enthält, bedeutet dies, dass in der Europäischen Union alle auf diese Weise gekennzeichneten elektrischen und elektronischen Produkte, Batterien und Akkus am Ende ihrer Lebensdauer in getrennte Abfallbehälter gegeben werden müssen. Diese Produkte dürfen nicht im unsortierten Siedlungsabfall entsorgt werden.

KONFORMITÄTSERKLÄRUNG

Abacus Electric, s.r.o. erklärt hiermit, dass das Produkt SALENTE StripeGlass die Anforderungen der für diese Art von Geräten geltenden Normen und Vorschriften erfüllt. Den vollständigen Text der Konformitätserklärung finden Sie unter <http://ftp.salente.cz/ce>.

Importeur / Hersteller

Abacus Electric, s.r.o.

Planá 2, 370 01, Tschechische Republik

Made in P.R.C.

Copyright © Abacus Electric, s.r.o., www.salente.eu

Alle Rechte vorbehalten.

Design und Aussehen können ohne vorherige Ankündigung geändert werden.

Indice dei contenuti

INTRODUZIONE	55
LA VERSIONE PIÙ AGGIORNATA DEL MANUALE D'USO.....	55
AVVERTENZE E ISTRUZIONI DI SICUREZZA.....	55
CONTENUTO DELL'IMBALLAGGIO.....	59
SPECIFICHE	59
DESCRIZIONE DELLE SINGOLE PARTI.....	60
PRIMA DEL PRIMO UTILIZZO.....	60
SERVIZIO.....	60
PULIZIA E MANUTENZIONE.....	61

INTRODUZIONE

BENVENUTI NELLA FAMIGLIA SALENTE

- **Prima di mettere in funzione il prodotto, si prega di leggere attentamente l'intero manuale d'uso fino alla fine, anche se si ha familiarità con l'uso di un prodotto simile in passato.**
- Conservare il presente manuale d'uso per future consultazioni: è parte integrante del prodotto e può contenere importanti istruzioni per la messa in funzione, il funzionamento e la cura del prodotto.
- Assicurarsi che le persone che utilizzeranno il prodotto leggano il presente manuale d'uso.
- Se regalate, donate o vendete questo prodotto a terzi, consegnate loro questo manuale d'uso insieme al prodotto e ricordate loro di leggerlo.
- Durante il periodo di garanzia, si consiglia di conservare l'imballaggio originale del prodotto: in questo modo il prodotto sarà protetto al meglio in caso di trasporto.

LA VERSIONE PIÙ AGGIORNATA DEL MANUALE D'USO

A causa delle continue innovazioni dei prodotti Salente e dei cambiamenti legislativi, è sempre possibile trovare la versione più aggiornata di questo manuale d'uso sul sito web www.salente.eu o semplicemente scansionando il codice QR riportato di seguito con il proprio telefono cellulare:



AVVERTENZE E ISTRUZIONI DI SICUREZZA

- Utilizzare l'apparecchio solo come indicato nel presente manuale d'uso.
- Questo apparecchio può essere utilizzato da bambini di età pari o superiore a 8 anni e da persone con ridotte capacità fisiche, sensoriali o mentali o con scarsa esperienza e conoscenza, a condizione che siano sorvegliati o che siano stati istruiti sull'uso sicuro dell'apparecchio e che ne comprendano i potenziali pericoli.
- Disimballare l'apparecchio con cura, facendo attenzione a non gettare via il materiale di imballaggio prima di aver trovato tutti i componenti del prodotto.
- Rimuovere tutti gli imballaggi e i materiali di marketing dal prodotto prima del primo utilizzo.
- Se l'apparecchio deve essere utilizzato in presenza di bambini, prestare particolare attenzione. Posizionare sempre l'apparecchio fuori dalla loro portata. I bambini devono essere sorvegliati per evitare che giochino con il prodotto.

- Non permettere che l'apparecchio venga utilizzato come giocattolo.
- Installare sempre l'apparecchio in un luogo piano, duro, asciutto e stabile.
- Non collocare mai l'apparecchio su superfici inclinate.
- L'apparecchio è progettato per l'uso in abitazioni, uffici e ambienti simili. Non utilizzarlo per scopi commerciali, medici o di altro tipo.
- L'apparecchio non è progettato per il funzionamento continuo.
- L'apparecchio è progettato per l'uso in interni, non utilizzarlo all'aperto.
- Non utilizzare mai accessori non forniti o non destinati a questo prodotto.
- Prima di ogni utilizzo, accertarsi che l'accessorio selezionato non sia danneggiato. Non utilizzare mai l'apparecchio con accessori danneggiati.
- Non riparare mai l'apparecchio da soli e non effettuare alcuna regolazione! Affidare tutte le riparazioni e le regolazioni di questo prodotto a un'azienda/servizio professionale. La manomissione del prodotto durante il periodo di validità della garanzia comporta il rischio di perdere i benefici della stessa.
- Non scuotere il prodotto e assicurarsi che non cada a terra.
- Non utilizzare mai l'apparecchio se non funziona correttamente, se è caduto a terra e si è danneggiato o se è caduto in acqua. In questo caso, è bene che la riparazione venga effettuata da un'azienda/servizio professionale.
- Utilizzare e conservare l'apparecchio lontano da gas esplosivi, sostanze infiammabili, combustibili e volatili (solventi, vernici, adesivi, ecc.).
- Non esporre l'apparecchio a temperature estreme, alla luce diretta del sole, a un'umidità eccessiva (ad es. bagno, sauna, piscina, ecc.) e non collocarlo in ambienti eccessivamente polverosi.
- Non collocare l'apparecchio vicino a stufe, fiamme libere o altri apparecchi o attrezzature che sono fonti di calore.
- Non utilizzare l'apparecchio nel raggio d'azione di un forte campo elettromagnetico (ad es. forno a microonde).
- Non collocare l'apparecchio o i suoi accessori sopra o vicino a un fornello elettrico o a gas o sul bordo di un tavolo o di un piano di lavoro della cucina.
- Non utilizzare l'apparecchio per scopi diversi da quelli per cui è stato concepito.
- Non spruzzare o sciacquare l'apparecchio con acqua o altri liquidi, né immergerlo in acqua o altri liquidi, anche solo parzialmente.
- Se l'apparecchio cade in acqua, non utilizzarlo in nessun caso e consegnarlo a un centro di assistenza autorizzato per un controllo.
- Il produttore non è responsabile di eventuali danni causati da un uso improprio dell'apparecchio e dei suoi accessori.
- Non utilizzare l'apparecchio per riporre oggetti e assicurarsi che non vi siano altri oggetti sull'apparecchio quando lo si ripone.

- Mantenere l'apparecchio pulito. Per la pulizia, seguire le istruzioni riportate nel capitolo Pulizia e manutenzione.
- La pulizia e la manutenzione da parte dell'utente non devono essere eseguite da bambini, a meno che non abbiano almeno 8 anni e non siano sorvegliati. I bambini di età inferiore agli 8 anni devono stare lontani dal prodotto.
- Non utilizzare questo apparecchio con un programmatore, un timer, un sistema di controllo a distanza o qualsiasi altro componente che accenda automaticamente l'apparecchio.
- Pulire sempre le superfici del prodotto che entrano in contatto con gli alimenti o i prodotti alimentari seguendo le istruzioni contenute in questo manuale d'uso.
- Prima di collegare il prodotto a una presa di corrente, accertarsi che il voltaggio indicato sulla targhetta del prodotto corrisponda a quello della presa di corrente.
- Svolgere completamente il cavo di alimentazione prima di utilizzare il prodotto.
- Non collegare l'apparecchio alla presa di corrente se non è stato montato correttamente.
- Non avvolgere il cavo di alimentazione intorno al prodotto.
- Non collegare o scollegare il cavo di alimentazione del prodotto dalla presa elettrica con le mani bagnate.
- Assicurarsi che la forcella del cavo di alimentazione non entri in contatto con umidità, acqua o altri liquidi. Se ciò dovesse ancora accadere, asciugare accuratamente la forchetta prima di utilizzarla nuovamente.
- Non scollegare l'apparecchio dalla presa di corrente tirando il cavo di alimentazione. Si potrebbero verificare danni al cavo di alimentazione o alla presa elettrica. Scollegare il cavo di alimentazione dalla presa di corrente tirando la spina.
- Non collocare oggetti pesanti sul cavo di alimentazione. Assicurarsi che il cavo di alimentazione non penda oltre il bordo del tavolo e non tocchi superfici calde o oggetti appuntiti.
- Pulire sempre il cavo di alimentazione solo con un panno asciutto, non lavarlo mai con acqua.
- Spegner e scollegare sempre l'apparecchio quando non viene utilizzato, quando viene lasciato incustodito e prima di effettuare operazioni di pulizia, manutenzione o stoccaggio.
- Mantenere il cavo di alimentazione asciutto.
- Collegare l'apparecchio solo a una presa correttamente collegata a terra.
- Non collegare l'apparecchio a una prolunga.

- Se il cavo di alimentazione è danneggiato, farlo sostituire da un centro di assistenza qualificato per evitare situazioni pericolose. È vietato utilizzare l'apparecchio con un cavo di alimentazione danneggiato.
- Riempire il bollitore solo con acqua pulita, potabile e fredda. Il bollitore non è destinato al riscaldamento di altri liquidi come zuppe, caffè, ecc.
- Riempire sempre il bollitore fino al segno MAX, cioè 1,8 litri. Un riempimento eccessivo provoca la fuoriuscita di acqua bollente.
- Non aprire il coperchio del bollitore mentre è in funzione e mentre l'acqua bolle.
- Assicurarci che il bollitore non sia posizionato sotto una presa di corrente o una prolunga e che non vi scorra sopra il vapore caldo. Se il problema persiste, spegnere l'interruttore dell'alimentazione e lasciare asciugare completamente la presa e la spina prima di utilizzarle nuovamente.
- Il fondo del bollitore contiene il calore residuo dopo l'ebollizione.
- Non utilizzare il bollitore nelle immediate vicinanze di vasche da bagno, docce, saune, piscine, laghetti o altre aree in cui vi sia il rischio di contatto diretto con l'acqua o con l'umidità eccessiva.
- Assicurarci che il connettore sul fondo del bollitore non entri in contatto con l'acqua (rischio di scosse elettriche). Se il problema persiste, spegnere l'interruttore dell'alimentazione e lasciare asciugare completamente il connettore prima di utilizzarlo nuovamente.
- Utilizzare il bollitore solo con il supporto in dotazione. Non utilizzare la base fornita con questo bollitore per altri tipi di bollitori.
- Sebbene il bollitore sia protetto contro i danni derivanti da un avvio accidentale senza acqua, non farlo funzionare a vuoto. Un uso improprio può compromettere il funzionamento e la durata del bollitore.
- Rimuovere sempre il bollitore dalla base prima di riempirlo d'acqua.
- Prima di avviare il bollitore, accertarsi che il coperchio sia correttamente e completamente chiuso. Non fate bollire l'acqua in un bollitore con il coperchio aperto. Non aprire il coperchio e non manomettere il bollitore mentre l'acqua bolle.
- Quando si fa bollire l'acqua, il corpo del bollitore viene riscaldato. Non toccare la superficie riscaldata, perché potrebbe bruciare la pelle.
- Utilizzare solo la maniglia per sollevare e trasportare il bollitore.
- Prestare particolare attenzione quando si maneggia un bollitore pieno di acqua calda o bollente.
- Prestare sempre molta attenzione quando si versa l'acqua dal bollitore per evitare scottature dovute all'acqua bollente o al vapore.



ATTENZIONE: Quando l'apparecchio è in funzione, la temperatura di alcune superfici può essere più elevata. Non toccare le superfici riscaldate del prodotto o dei suoi accessori per non rischiare di bruciarsi. Occorre prestare particolare attenzione alla presenza di bambini e persone disabili.



ATTENZIONE: Questo apparecchio non è destinato a essere controllato da un programmatore, da un timer esterno, da una presa a distanza o da un telecomando.

CONTENUTO DELL'IMBALLAGGIO

- Bollitori elettrici
- Piedistallo con cavo di alimentazione
- Istruzioni per l'uso

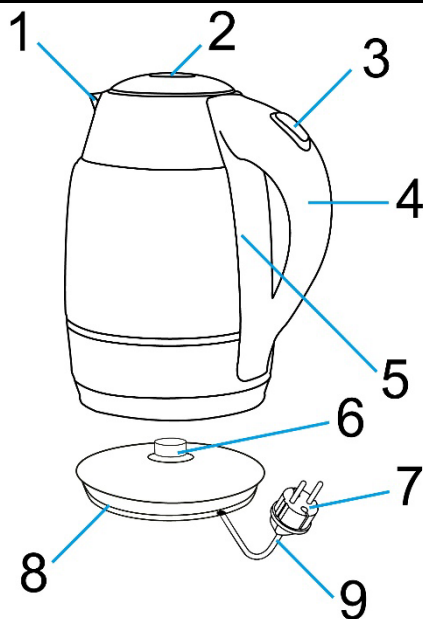
SPECIFICHE

- Volume: 1,8 l
- Potenza nominale in ingresso: 1850-2200 W
- Tensione nominale: AC 220-240 V
- Frequenza nominale: 50/60 Hz

Grado di protezione contro le scosse elettriche:

Classe I - La protezione contro le scosse elettriche è garantita da un isolamento di base e dal collegamento delle parti inanimate dell'apparecchio al conduttore di protezione della rete.

DESCRIZIONE DELLE SINGOLE PARTI



1) Beccuccio con filtro non rimovibile

2) Pulsante per aprire il coperchio

3) Interruttore On/Off

4) Maniglia

5) Filigrana su due lati

6) Connettore centrale a 360°

7) Piedistallo con spazio per il cavo di alimentazione

8) Cavo di alimentazione

9) Estremità del cavo di alimentazione

PRIMA DEL PRIMO UTILIZZO

1) Controllare che il prodotto non presenti adesivi, pellicole o altri materiali protettivi destinati esclusivamente al trasporto al cliente per proteggere l'apparecchio da graffi o altri danni. Rimuoverli prima dell'uso.

2) Prima di collegare l'apparecchio alla rete elettrica, accertarsi con un'ispezione visiva che l'apparecchio sia integro e non abbia subito danni durante il trasporto.

3) Prima del primo utilizzo, far bollire 1,8 litri di acqua nel bollitore e versarla. Seguire le istruzioni riportate nella sezione "Funzionamento".

SERVIZIO

1) La lunghezza del cavo di alimentazione può essere regolata avvolgendolo sulla barra centrale alla base dell'A7. Spingere quindi il cavo nella scanalatura della base.

- 2) Il bollitore può essere riempito d'acqua attraverso l'erogatore A1 o aprendo il coperchio con la parte superiore del bollitore. Aprire il coperchio premendo il tasto A2.
- 3) Posizionare il bollitore pieno sulla base A7 e collegare l'estremità A9 del cavo di alimentazione A8 a una presa elettrica.
- 4) Mettere in funzione il bollitore portando l'interruttore A3 nella posizione "I" contrassegnata sopra l'interruttore.
- 5) Al termine dell'ebollizione dell'acqua, il bollitore si spegne automaticamente e l'interruttore A3 torna alla posizione "0" contrassegnata sotto l'interruttore.
- 6) È possibile interrompere la cottura in qualsiasi momento portando l'interruttore A3 sulla posizione "0" contrassegnata sotto l'interruttore.

PULIZIA E MANUTENZIONE

Attenzione: Prima di qualsiasi operazione di pulizia, spegnere e scollegare sempre il bollitore e lasciarlo raffreddare per almeno 30 minuti.

Pulizia delle parti esterne e della base

- Per la pulizia esterna utilizzare sempre un panno morbido inumidito con acqua tiepida o una soluzione detergente delicata. Quindi asciugare completamente la superficie con un panno morbido.
- Per la pulizia della base utilizzare sempre un panno asciutto e morbido.
- Non utilizzare detersivi aggressivi, diluenti o solventi, altrimenti la superficie del bollitore potrebbe danneggiarsi.
- Non utilizzare spugne per piatti, spugne abrasive o altri ausili simili per la pulizia, altrimenti la superficie del bollitore potrebbe danneggiarsi.

Decalcificazione

A seconda della durezza dell'acqua, i depositi di calcare si formeranno prima o poi durante l'uso del bollitore. Si tratta di un fenomeno naturale che può essere prevenuto con una pulizia regolare. Il calcare influisce negativamente sul sapore dell'acqua e riduce la durata del bollitore. Si consiglia di utilizzare acido citrico alimentare per rimuovere il calcare. Una confezione (20 g) è sufficiente per una pulizia.

- 1) Versare il contenuto di una busta da 20 g di acido citrico alimentare in un bollitore.
- 2) Riempire il bollitore con 1,8 litri d'acqua fino al segno MAX e portarlo a ebollizione.
- 3) Lasciare riposare la soluzione nel bollitore per circa 30 minuti.

4) Versare quindi la soluzione dal bollitore e farvi bollire dell'acqua pulita prima di riutilizzarla.



■ **Smaltimento:** Se il foglio informativo, l'imballaggio o l'etichetta del prodotto contengono il simbolo del bidone barrato, significa che nell'Unione Europea tutti i prodotti elettrici ed elettronici, le pile e gli accumulatori contrassegnati in questo modo devono essere collocati in contenitori per rifiuti differenziati alla fine del loro ciclo di vita. Non smaltire questi prodotti nei rifiuti urbani non differenziati.

DICHIARAZIONE DI CONFORMITÀ

Abacus Electric, s.r.o. dichiara che il prodotto SALENTE StripeGlass soddisfa i requisiti delle norme e dei regolamenti applicabili a questo tipo di apparecchiature. Il testo completo della Dichiarazione di conformità è disponibile all'indirizzo <http://ftp.salente.cz/ce>.

Importatore / Produttore

Abacus Electric, s.r.o.
Planá 2, 370 01, Repubblica Ceca

Made in P.R.C.

Copyright © Abacus Electric, s.r.o., www.salente.eu

Tutti i diritti riservati.

Il design e l'aspetto sono soggetti a modifiche senza preavviso.

Kazalo vsebine

UVOD	64
NAJNOVEJŠO RAZLIČICO UPORABNIŠKEGA PRIROČNIKA.	64
VARNOSTNA OPOZORILA IN NAVODILA	64
VSEBINA EMBALAŽE	67
SPECIFIKACIJE	68
OPIS POSAMEZNIH DELOV	68
PRED PRVO UPORABO	69
STORITEV	69
ČIŠČENJE IN VZDRŽEVANJE	69

- **Preden začnete uporabljati ta izdelek, natančno preberite celoten uporabniški priročnik do konca, tudi če ste v preteklosti že uporabljali podoben izdelek.**
- Ta uporabniški priročnik shranite za poznejšo uporabo - je sestavni del izdelka in lahko vsebuje pomembna navodila za zagon, delovanje in nego izdelka.
- Poskrbite, da bodo drugi uporabniki, ki bodo uporabljali ta izdelek, prebrali ta uporabniški priročnik.
- Če ta izdelek podarite, podarite ali prodate drugim, jim skupaj z njim izročite ta uporabniški priročnik in jih opozorite, naj ga preberejo.
- Priporočamo, da v garancijskem obdobju shranite originalno embalažo izdelka - tako bo izdelek pri prevozu najboljše zaščiten.

NAJNOVEJŠO RAZLIČICO UPORABNIŠKEGA PRIROČNIKA.

Zaradi nenehnih inovacij izdelkov Salente in sprememb zakonodaje lahko vedno najdete najnovejšo različico tega uporabniškega priročnika na spletnem mestu www.salente.eu ali preprosto tako, da s mobilnim telefonom skenirate spodaj prikazano kodo QR:



VARNOSTNA OPOZORILA IN NAVODILA

- Napravo uporabljajte samo tako, kot je opisano v tem priročniku.
- To napravo lahko uporabljajo otroci, stari 8 let ali več, in osebe z zmanjšanimi fizičnimi, senzoričnimi ali duševnimi sposobnostmi ali s pomanjkanjem izkušenj in znanja, če so pod nadzorom ali so bili poučeni o varni uporabi naprave in razumejo morebitne nevarnosti.
- Napravo skrbno razpakirajte in pazite, da ne zavržete embalažnega materiala, dokler ne najdete vseh sestavnih delov izdelka.
- Pred prvo uporabo z izdelka odstranite vso embalažo in tržno gradivo.
- Če napravo uporabljate v bližini otrok, bodite še posebej previdni. Napravo vedno postavite izven njihovega dosega. Otroke je treba nadzorovati, da se ne igrajo z izdelkom.
- Naprave ne smete uporabljati kot igračo.
- Napravo vedno namestite na raven, trd, suh in stabilen prostor.
- Naprave nikoli ne postavljajte na nagnjene površine.
- Naprava je zasnovana za uporabo v domovih, pisarnah in podobnih prostorih. Ne uporabljajte ga v komercialne, medicinske ali druge namene.

- Naprava ni zasnovana za neprekinjeno delovanje.
- Naprava je namenjena za uporabo v zaprtih prostorih, ne uporabljajte je na prostem.
- Nikoli ne uporabljajte dodatkov, ki niso priloženi temu izdelku ali zanj niso namenjeni.
- Pred vsako uporabo se prepričajte, da izbrana dodatna oprema ni poškodovana. Naprave nikoli ne uporabljajte s poškodovanimi dodatki.
- Naprave nikoli ne popravljajte sami in je ne nastavljajte! Vsa popravila in prilagoditve tega izdelka zaupajte strokovnemu podjetju/servisu. Če v času veljavnosti garancije posegate v izdelek, tvegate izgubo garancijskih ugodnosti.
- Izdelka ne tresite in pazite, da ne pade na tla.
- Naprave nikoli ne uporabljajte, če ne deluje pravilno, če je padla na tla in se poškodovala ali če je padla v vodo. V tem primeru ga dajte popraviti strokovnemu podjetju/storitvi.
- Napravo uporabljajte in shranjujte stran od eksplozivnih plinov, vnetljivih, gorljivih in hlapljivih snovi (topila, laki, lepila itd.).
- Naprave ne izpostavljajte ekstremnim temperaturam, neposredni sončni svetlobi, prekomerni vlažnosti (npr. kopalnica, savna, bazen itd.) in je ne postavljajte v preveč prašna okolja.
- Naprave ne postavljajte v bližino grelnikov, odprtega ognja ali drugih naprav ali opreme, ki so vir toplote.
- Naprave ne uporabljajte v območju močnega elektromagnetnega polja (npr. mikrovalovna pečica).
- Naprave ali njene dodatne opreme ne postavljajte na električni ali plinski štedilnik ali v njegovo bližino, na rob mize ali kuhinjske delovne plošče.
- Naprave ne uporabljajte za druge namene, kot je namenjena.
- Naprave ne pršite ali spirajte z vodo ali drugo tekočino, niti je ne potaplajte v vodo ali drugo tekočino, četudi le delno.
- Če aparat pade v vodo, ga v nobenem primeru ne uporabljajte in ga predajte v pregled pooblaščenemu servisnemu centru.
- Proizvajalec ne odgovarja za škodo, ki bi nastala zaradi nepravilne uporabe aparata in njegove dodatne opreme.
- Naprave ne uporabljajte za shranjevanje predmetov in poskrbite, da med shranjevanjem na napravo ne boste postavili drugih predmetov.
- Napravo vzdržujte čisto. Pri čiščenju upoštevajte navodila v poglavju Čiščenje in vzdrževanje.
- Čiščenje in vzdrževanje s strani uporabnika ne smejo opravljati otroci, razen če so stari vsaj 8 let in pod nadzorom. Otroci, mlajši od 8 let, ne smejo uporabljati izdelka.

- Naprave ne uporabljajte s programatorjem, časovnikom, sistemom daljinskega upravljanja ali katero koli drugo komponento, ki bi samodejno vklopila napravo.
- Površine izdelka, ki pridejo v stik s hrano ali živili, vedno očistite v skladu z navodili v tem uporabniškem priročniku.
- Pred priključitvijo izdelka na električno vtičnico se prepričajte, da se napetost na tablici z nazivom izdelka ujema z napetostjo v vaši električni vtičnici.
- Pred uporabo izdelka popolnoma odvijte napajalni kabel.
- Naprave ne priključite v električno vtičnico, če ni pravilno sestavljena.
- Napajalnega kabla ne ovijte okoli izdelka.
- Napajalnega kabla izdelka ne priključujte ali izključujte iz električne vtičnice z mokrimi rokami.
- Prepričajte se, da vilica napajalnega kabla ne pride v stik z vlago, vodo ali drugimi tekočinami. Če se to še vedno dogaja, vilice pred ponovno uporabo skrbno osušite.
- Naprave ne odklopite iz vtičnice z vlečenjem napajalnega kabla. Lahko pride do poškodbe napajalnega kabla ali električne vtičnice. Napajalni kabel izklopite iz vtičnice tako, da izvlečete vtič.
- Na napajalni kabel ne postavljajte težkih predmetov. Prepričajte se, da napajalni kabel ne visi čez rob mize ali se dotika vročih površin ali ostrih predmetov.
- Napajalni kabel vedno čistite samo s suho krpo, nikoli ga ne umivajte z vodo.
- Vedno izklopite in izključite napravo iz električnega omrežja, kadar je ne uporabljate, kadar jo pustite brez nadzora ter pred čiščenjem, vzdrževanjem ali skladiščenjem.
- Napajalni kabel naj bo suh.
- Napravo priključite le na pravilno ozemljeno vtičnico.
- Naprave ne priključite na podaljšek.
- Če je napajalni kabel poškodovan, ga dajte zamenjati v usposobljenem servisnem centru, da se izognete nevarni situaciji. Napravo je prepovedano uporabljati s poškodovanim napajalnim kablom.
- Kotel napolnite le s čisto, pitno in hladno vodo. Kotel ni namenjen segrevanju drugih tekočin, kot so juhe, kava itd.
- Kotel vedno napolnite do oznake MAX, tj. 1,8 litra. Če ga napolnite preveč, bo vrela voda brizgnila ven.
- Med delovanjem in vrenjem vode ne odpirajte pokrova kotlička.
- Prepričajte se, da čajnik ni postavljen pod električno vtičnico ali podaljšek in da nanj ne teče vroča para. Če se to še vedno dogaja, izklopite odklopnik električnega napajanja in pred nadaljnjo uporabo počakajte, da se vtičnica in vtič popolnoma posušita.

- Na dnu kotla je po vrenju preostala toplota.
- Kuhalnika ne uporabljajte v neposredni bližini kadi, tuša, savne, bazena, ribnika ali drugih prostorov, kjer obstaja nevarnost neposrednega stika z vodo ali prekomerno vlago.
- Prepričajte se, da priključek na dnu kotlička ne pride v stik z vodo (nevarnost električnega udara). Če se to še vedno dogaja, izklopite odklopnik napajalnika in pred nadaljnjo uporabo počakajte, da se priključek popolnoma posuši.
- Kuhalnik uporabljajte samo s priloženim stojalom. Podstavka, priloženega temu kotličku, ne uporabljajte za druge vrste kotličkov.
- Čeprav je kotliček zaščiten pred poškodbami zaradi nenamerne zagona brez vode, ga ne zaženite praznega. Nepravilna uporaba lahko negativno vpliva na delovanje in življenjsko dobo kotlička.
- Pred polnjenjem z vodo čajnik vedno odstranite s podstavka.
- Pred zagonom kotlička se prepričajte, da je pokrov pravilno in popolnoma zaprt. Ne kuhajte vode v čajniku z odprtim pokrovom. Med vrenjem vode ne odpirajte pokrova in ne posegajte v čajnik.
- Pri kuhanju vode se segreva ohišje kotlička. Ne dotikajte se segrete površine, saj lahko pride do opeklin na koži.
- Za dvigovanje in prenašanje kotlička uporabljajte samo ročaj.
- Pri ravnanju s kotlom, napolnjenim z vročo ali vrelo vodo, bodite še posebej previdni.
- Pri nalivanju vode iz kotlička bodite vedno posebej previdni, da se ne opečete z vrelo vodo ali paro.



OPOZORILO: Med delovanjem naprave je lahko temperatura nekaterih njenih površin višja. Ne dotikajte se segrelih površin izdelka ali njegove dodatne opreme, sicer se lahko opečete. Posebno pozornost je treba nameniti prisotnosti otrok in invalidov.



OPOZORILO: Ta aparat ni namenjen upravljanju s programatorjem, zunanjim časovnikom, daljinsko vtičnico ali daljinskim upravljalnikom.

VSEBINA EMBALAŽE

- Električni kuhalniki
- Podstavek z napajalnim kablom
- Navodila za uporabo

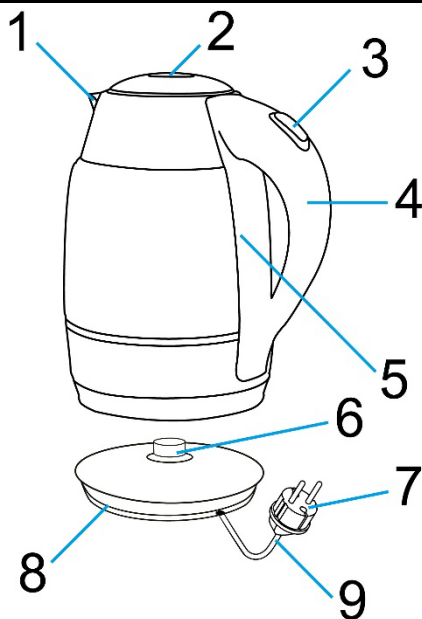
SPECIFIKACIJE

- Obseg: 1,8 l
- Nazivna vhodna moč: 1850-2200 W
- Nazivna napetost: AC 220-240 V
- Nazivna frekvenca: 50/60 Hz

Stopnja zaščite pred električnim udarom:

Razred I - Zaščita pred električnim udarom je zagotovljena z osnovno izolacijo in priključitvijo neživih delov naprave na zaščitni vodnik omrežja.

OPIS POSAMEZNIH DELOV



1) Iztok z neodstranljivim filtrirnim zaslonom

2) Gumb za odpiranje pokrova

3) Stikalo za vklop/izklop

4) Ročaj

5) Dvostranski vodni znak

6) 360° sredinski priključek

7) Podstavek s prostorom za shranjevanje napajalnega kabla

8) Napajalni kabel

9) Konec napajalnega kabla

PRED PRVO UPORABO

- 1) Preverite, ali so na izdelku zaščitne nalepke, folije ali drugi materiali, ki so namenjeni samo za prevoz do kupca in ščitijo napravo pred praskami ali drugimi poškodbami. Pred uporabo jih odstranite.
- 2) Pred priključitvijo na električno omrežje se z vizualnim pregledom prepričajte, da je naprava nepoškodovana in da med prevozom ni prišlo do poškodb.
- 3) Pred prvo uporabo zavrite 1,8 litra vode v kotličku in jo odlijete. Upoštevajte navodila v razdelku "Upravljanje".

STORITEV

- 1) Dolžino vodilnega kabla lahko prilagodite tako, da ga navijate na sredinsko palico na dnu podstavka A7. Nato potisnite kabel v utor v podstavku.
- 2) Čajnik lahko napolnite z vodo skozi iztok A1 ali tako, da odprete pokrov z zgornjim delom čajnika. S pritiskom na gumb A2 odprite pokrov.
- 3) Napolnjen čajnik postavite na podstavek A7 in priključite konec A9 napajalnega kabla A8 v električno vtičnico.
- 4) Vključite kotliček v delovanje tako, da stikalo A3 prestavite v položaj "I", ki je označen nad stikalom.
- 5) Ko voda zavre, se kotliček samodejno izklopi in stikalo A3 se vrne v položaj "0", označen pod stikalom.
- 6) Kuhanje lahko kadar koli prekinete tako, da stikalo A3 prestavite v položaj "0", ki je označen pod stikalom.

ČIŠČENJE IN VZDRŽEVANJE

Opozorilo: Pred vsakim čiščenjem vedno izklopite in izključite čajnik iz električnega omrežja ter počakajte vsaj 30 minut, da se ohladi.

Čiščenje zunanjih delov in podstavka

- Za čiščenje zunanosti vedno uporabljajte le mehko krpo, navlaženo z mlačno vodo ali blago raztopino detergenta. Nato površino popolnoma obrišite do suhega z mehko krpo.
- Za čiščenje podstavka vedno uporabljajte le suho in mehko krpo.
- Ne uporabljajte ostrih čistil, razredčil ali topil, sicer lahko poškodujete površino kotlička.

- Ne uporabljajte gobice za pomivanje posode, čistilnih ploščic ali drugih podobnih čistilnih pripomočkov, sicer se lahko površina kotlička poškoduje.

Odstranjevanje vodnega kamna

Glede na trdoto vode se med uporabo kotlička prej ali slej pojavijo obloge vodnega kamna. To je naravni pojav, ki ga lahko preprečite z rednim čiščenjem. Vodni kamen negativno vpliva na okus vode in skrajša življenjsko dobo kotlička. Za odstranjevanje vodnega kamna priporočamo uporabo živilske citronske kisline. Eno pakiranje (20 g) zadostuje za eno čiščenje.

- 1) Vsebino 20 g vrečke živilske citronske kisline prelijte v kotliček.
- 2) Čajnik napolnite z 1,8 litra vode do oznake MAX in ga zavrite.
- 3) Raztopino pustite stati v kotličku približno 30 minut.
- 4) Nato raztopino izlijte iz kotlička in v njem zavrite čisto vodo, preden ga ponovno uporabite.



Odstranjevanje: Če je na informativnem letaku, embalaži ali etiketi izdelka prečrtan simbol smetnjaka, to pomeni, da je treba v Evropski uniji vse električne in elektronske izdelke, baterije in akumulatorje, ki so označeni na ta način, ob koncu njihove življenjske dobe odložiti v zabojnike za ločene odpadke. Teh izdelkov ne odlagajte med nesortirane komunalne odpadke.



IZJAVA O SKLADNOSTI

Abacus Electric, s.r.o. izjavlja, da izdelek SALENTE StripeGlass izpolnjuje zahteve standardov in predpisov, ki veljajo za to vrsto opreme. Celotno besedilo izjave o skladnosti je na voljo na spletni strani <http://ftp.salente.cz/ce>.

Uvoznik / proizvajalec

Abacus Electric, s.r.o.
Planá 2, 370 01, Češka

Izdelano v državi P.R.C.

Copyright © Abacus Electric, s.r.o., www.salente.eu

Vse pravice pridržane.

Zasnova in videz se lahko spremenita brez predhodnega obvestila.

