

MANUAL

Salente

MODEL

VERSION / DATE

ChefMax

I. / 16. 2. 2023



CZ

SK

EN

HU

RO

DE

IT

SI

Obsah / Content / Tartalom / Cuprins / Inhalt / Indice / Vsebina

Česky	4
Slovensky	12
English	20
Magyar	28
Română	36
Deutsch	44
Italiano	52
Slovenščina.....	60

CZ

SK

EN

HU

RO

DE

IT

SI

Obsah

ÚVOD	4
NEJAKTUÁLNĚJŠÍ VERZE UŽIVATELSKÉHO MANUÁLU	4
BEZPEČNOSTNÍ UPOZORNĚNÍ A POKYNY	4
OBSAH BALENÍ	5
CO JE VAŘENÍ METODOU SOUS VIDE?	5
TECHNICKÁ SPECIFIKACE.....	6
POPIS PRODUKTU	6
NASTAVENÍ.....	7
OBEČNÁ NASTAVENÍ.....	7
JAK ZAČÍT VAŘIT?	7
PŘEDNASTAVENÉ RECEPTY	7
NASTAVENÍ VLASTNÍCH RECEPTŮ.....	8
ÚDRŽBA, ČIŠTĚNÍ A SKLADOVÁNÍ	8
ŘEŠENÍ PROBLÉMŮ	9

- Před uvedením tohoto výrobku do provozu, si prosím, pečlivě přečtete celý tento uživatelský manuál až do jeho konce, a to i v případě, že jste z minulosti již obeznáni s používáním výrobku podobného typu.
- Uchovejte tento uživatelský manuál pro případ další potřeby – je nedílnou součástí výrobku a může obsahovat důležité pokyny k uvedení výrobku do provozu, k jeho obsluze a péči o něj.
- Zajistěte, aby si i ostatní osoby, které budou tento výrobek používat, přečetly tento uživatelský manuál.
- Jestliže tento výrobek předáte, darujete nebo prodáte dalším osobám, předejte jim společně s tímto výrobkem i tento uživatelský manuál a upozorněte je na nutnost jeho přečtení.
- Po dobu záruky doporučujeme uschovat originální balení výrobku - výrobek tak bude chráněn nejlepším možným způsobem při případné přepravě.

NEJAKTUÁLNĚJŠÍ VERZE UŽIVATELSKÉHO MANUÁLU

Vzhledem k neustále probíhajícím inovacím výrobků značky Salente a změnám v legislativě najdete vždy nejaktuálnější verzi tohoto uživatelského manuálu na webových stránkách www.salente.eu nebo jednoduchým naskenováním níže zobrazeného QR kódu mobilním telefonem:



BEZPEČNOSTNÍ UPOZORNĚNÍ A POKYNY

- Výrobek používejte pouze tak, jak je uvedeno v tomto uživatelském manuálu.
- Tento výrobek mohou používat děti ve věku 8 let a starší a osoby se sníženými fyzickými, smyslovými nebo mentálními schopnostmi nebo nedostatkem zkušeností a znalostí, pokud jsou pod dozorem nebo byly poučeny o používání spotřebiče bezpečným způsobem a rozumí případným nebezpečím.
- Výrobek pečlivě vybalte a dejte pozor, abyste nevyhodili žádnou část obalového materiálu dřívě, než najdete všechny součásti výrobku.
- Před prvním použitím odstraňte z výrobku všechny obaly a marketingové materiály.
- Pokud bude výrobek používán v blízkosti dětí, dbejte zvýšené opatrnosti. Výrobek vždy umísťte mimo jejich dosah. Děti by měly být pod dozorem, aby bylo zajištěno, že si s výrobkem nebudou hrát.
- Nedovoľte, aby byl výrobek používán jako hračka.
- Výrobek je určen pro použití v domácnostech, kancelářích a podobných prostorách. Nepoužívejte jej pro komerční, lékařské nebo jiné účely.
- Výrobek není určen pro nepřetržitý provoz.
- Výrobek je určen pro použití v interiéru, nepoužívejte jej venku.
- Nikdy nepoužívejte příslušenství, které není s tímto výrobkem dodáváno nebo pro něj není určeno.
- Před každým použitím se přesvědčte, že zvolené příslušenství není poškozeno. Nikdy nepoužívejte výrobek s poškozeným příslušenstvím.
- V žádném případě neopravujte výrobek sami a neprovádějte na něm žádné úpravy! Veškeré opravy a seřízení tohoto výrobku svěťte odborné firmě/servisu. Zásahem do výrobku během platnosti záruky se vystavujete riziku ztráty záručních plnění.
- Výrobek netřeste a dbejte, aby vám neupadl na zem.
- Nikdy výrobek nepoužívejte, pokud nepracuje správně, pokud upadl na zem a poškodil se nebo pokud spadl do vody. V takovém případě jej svěťte do opravy odborné firmě/servisu.
- Výrobek používejte a uchovávejte mimo dosah výbušných plynů, vznětlivých, hořlavých a těkavých látek (rozpuštědla, laky, lepidla atd.).
- Výrobek nevystavujte extrémním teplotám, přímému slunečnímu záření, nadměrné vlhkosti (např. koupelna, sauna, bazén atp.) a neumísťujte jej do nadměrně prašného prostředí.
- Výrobek neumísťujte do blízkostí topných těles, otevřeného ohně a jiných spotřebičů nebo zařízení, která jsou zdroji tepla.
- Výrobek nepoužívejte v dosahu silného elektromagnetického pole (např. mikrovlnná trouba).
- Výrobek ani jeho příslušenství nepokládejte na elektrický nebo plynový vaříč ani do jejich blízkosti, na okraj stolu nebo kuchyňské pracovní desky.
- Nepoužívejte výrobek k jiným účelům, než pro které je určen.
- Výrobce neodpovídá za škody způsobené nesprávným použitím spotřebiče a jeho příslušenství.
- Výrobek udržujte v čistotě. Při čištění dbejte pokynů uvedených v kapitole Čištění a údržba.
- Čištění a údržbu prováděnou uživatelem nesmějí provádět děti, pokud nejsou starší 8 let a pod dozorem. Děti mladší 8 let se musí držet mimo dosah výrobku.

- Povrchy výrobku, které jsou ve styku s pokrmem nebo potravinami, čistěte vždy dle pokynů uvedených v tomto uživatelském manuálu.
- Před připojením výrobku k elektrické zásuvce se ujistěte, že se shoduje napětí uvedené na jeho typovém štítku s napětím ve vaší elektrické zásuvce.
- Před použitím výrobku plně rozviňte jeho přívodní kabel.
- Přívodní kabel neomotávejte kolem výrobku.
- Přívodní kabel výrobku nepřipojujte a neodpojujte od elektrické zásuvky mokřima rukama.
- Dbejte na to, aby se vidlice přívodního kabelu nedostala do kontaktu s vlhkostí, vodou nebo jinou kapalinou. Pokud se tak přesto stane, vidlici před dalším použitím pečlivě vysušte.
- Neodpojujte výrobek od elektrické zásuvky tahem za přívodní kabel. Mohlo by dojít k poškození přívodního kabelu nebo elektrické zásuvky. Přívodní kabel odpojujte od elektrické zásuvky tahem za zástrčku.
- Na přívodní kabel nepokládejte těžké předměty. Dbejte na to, aby přívodní kabel nevisel přes okraj stolu nebo aby se nedotýkal horkého povrchu nebo ostrých předmětů.
- Přívodní kabel čistěte vždy pouze suchým hadříkem, nikdy jej neomývejte vodou.
- Výrobek vždy vypněte a odpojte od elektrické zásuvky, pokud ho nebudete používat, pokud ho necháváte bez dozoru a před čištěním, údržbou nebo uskladněním.
- Přívodní kabel udržujte v suchu.
- Výrobek připojujte pouze k řádně uzemněné zásuvce.
- Výrobek nepřipojujte do prodlužovacího kabelu.
- Pokud je poškozen přívodní kabel, jeho výměnu svěřte odbornému servisnímu středisku, aby se zabránilo vzniku nebezpečné situace. Výrobek s poškozeným přívodním kabelem je zakázáno používat.
- Tento výrobek není určen k ovládní prostřednictvím programátoru, vnějšího časového spínače nebo dálkového ovládní.
- Výrobek nepoužívejte v blízkosti hořlavých materiálů, jako jsou např. utěrky na nádobí, záclony, závěsy atp.
- Nepoužívejte výrobek v blízkosti předmětů a povrchů, které se mohou poškodit párou (např. stěny, tapety, obrazy, závěsné skříňky, police atp.).
- Je-li výrobek v provozu, teplota některých jeho povrchů může být vyšší. Nedotýkejte se zahřátých povrchů výrobku ani jeho příslušenství jinak může dojít k popálení.
- Při provozu musí být ponechán po všech stranách výrobku volný prostor alespoň 15 cm pro zajištění dostatečné cirkulace vzduchu.

OBSAH BALENÍ

- Sous Vide vařič s přívodním kabelem
- Držák do hrnce
- Ochranný stahovací pytlík
- Návod k obsluze

CO JE VAŘENÍ METODOU SOUS VIDE?

Sous Vide (francouzsky "ve vakuu" je známé také jako dlouhé vaření při nízké teplotě. Jde o způsob vaření, při kterém se potraviny vloží do zavakuovaného plastového sáčku a vaří se ve vodní lázni déle, než je obvyklé (typicky 1 až 7 hodin, v některých případech až 72 i více hodin) při přesně udržované teplotě.

Teplota je mnohem nižší, než se obvykle používá při vaření, obvykle kolem 55 až 60 °C pro červené maso nebo 72 °C pro drůbež. Cílem je rovnoměrné propečení pokrmu tak, aby byl vnitřek dokonale propečený, aniž by se rozvařil zvenku a zároveň si zachoval šťavnatost.

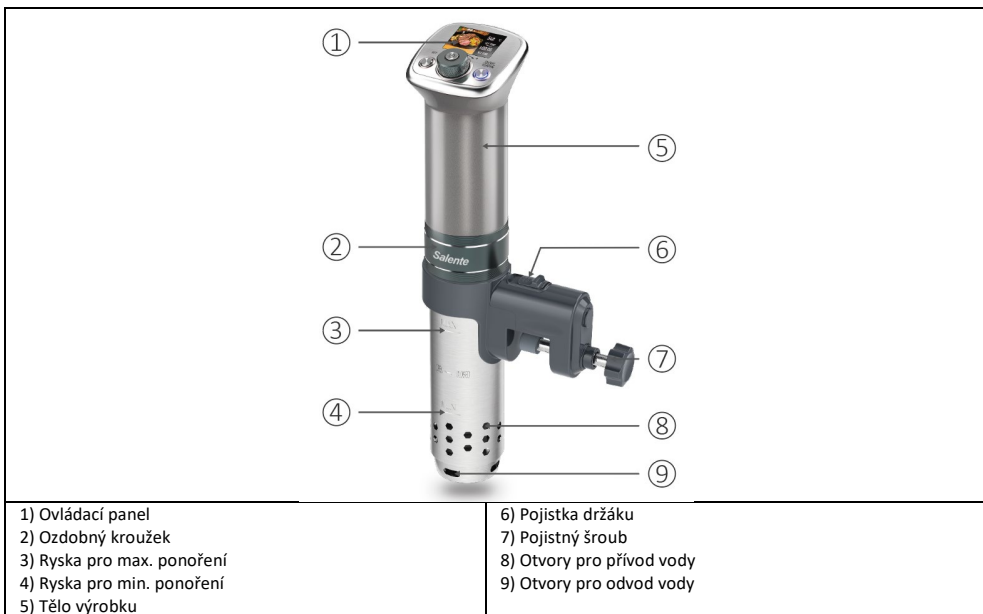
Obecné kroky při vaření metodou sous vide

- 1) Předehřejte vodní lázeň na požadovanou teplotu podle receptu na vaření sous vide.
- 2) Ingredience, které chcete vařit, zavakuujte do vakuovacího sáčku pomocí vakuovačky.
- 3) Sáček ponořte do vodní lázně a nechte je vařit dle obecně doporučované kombinace délky vaření a teploty lázně nebo si vyberte jeden z receptů uložených přímo v paměti vařiče.
- 4) Po dokončení vaření metodou sous vide ingredience v případě potřeby rychle opečte na grilu nebo na rozpálené pánvi a můžete podávat.

TECHNICKÁ SPECIFIKACE

Model:	ChefMax
Jmenovité napětí:	220 – 240 V
Jmenovitý kmitočet:	50/60 Hz
Jmenovitý příkon:	1100 W
Teplotní rozsah:	40 °C – 90 °C (104 °F – 194 °F)
Rozlišení zobrazení teploty:	0,1 °C / 0,1 °F
Přesnost měření teploty:	±0,3 °C / ±0,54 °F
Nastavení časovače:	99 hodin 59 minut
Průtok:	20 l/min.
Doporučená kapacita hrnce:	6-50 litrů
Maximální hloubka ponoru:	140 mm
Minimální hloubka ponoru:	66 mm
Rozměry (v × š × h):	380 × 83 × 67 mm
Hmotnost:	1,3 kg

POPIS PRODUKTU



NASTAVENÍ

Prvotní nastavení

Nastavení jazyka, jednotek teploty a zvukové signalizace

- 1) Vidlici přívodního kabelu zasuňte do síťové zásuvky.
- 2) Po zobrazení animace loga Salente vaříč nabídne volbu některého z jazyků.
- 3) Otáčením inteligentního voliče doleva nebo doprava vyberte požadovaný jazyk.
- 4) Stisknutím tlačítka "ON/OFF/CONFIRM" volbu potvrďte.
- 5) Poté displej automaticky nabídne volbu jednotek teploty.
- 6) Otáčením inteligentního voliče doleva nebo doprava vyberte požadovanou jednotku teploty (°C nebo °F).
- 7) Po výběru stiskněte tlačítko "SET".
- 8) Nyní nastavte zvukovou signalizaci (pípání) otáčením inteligentního voliče doleva nebo doprava na požadované nastavení (ON = zapnuto, OFF = vypnuto).
- 9) Stisknutím tlačítka "ON/OFF/CONFIRM" nastavení potvrďte.

OBECNÁ NASTAVENÍ

- 1) Dlouhým stisknutím tlačítka "SET" na 3 sekundy přejděte do režimu SETUP.
- 2) Otáčením inteligentního voliče doleva nebo doprava vyberte požadovanou jednotku teploty (°C nebo °F).
- 3) Po výběru stiskněte tlačítko "SET".
- 4) Nyní nastavte zvukovou signalizaci (pípání) otáčením inteligentního voliče doleva nebo doprava na požadované nastavení (ON = zapnuto, OFF = vypnuto).
- 5) Po výběru stiskněte tlačítko "SET".
- 6) Otáčením inteligentního voliče doleva nebo doprava vyberte požadovaný jazyk.
- 7) Po výběru stiskněte tlačítko "SET".
- 8) **Nyní se rozblíká možnost pro obnovení továrního nastavení.**
 - a. Pokud si nepřejete obnovit tovární nastavení, ukončete volbu stisknutím tlačítka "ON/OFF/CONFIRM".
 - b. Pokud si přejete obnovit tovární nastavení, potvrďte volbu pootočením inteligentního voliče (je jedno, kterým směrem).

JAK ZAČÍT VAŘIT?

- 1) **Upevnění držáku na vaříč a hrnec:** Připravte si hrnec o objemu 6 až 50 litrů, do kterého se vejde připravovaný pokrm. Přitáhněte pojistku držáku a držák nasadte na vaříč. Vaříč umístěte do hrnce a zajistěte pojistným šroubem.
- 3) **Umístění potravinového balíčku:** Vložte zavakuované potraviny do nádoby a nechte mezi nimi dostatečný prostor pro cirkulaci vody.
- 4) **Plnění vodou:** Hrnec naplňte studenou vodou v rozsahu rysek MIN a MAX na těle vaříče. Hladina vody po vložení pokrmu nesmí přesáhnout hranici MAX.
- 5) **Zapnutí napájení:** Zapojte vaříč do elektrické zásuvky. Nyní můžete začít vařit podle pokynů v dalších částech tohoto návodu.

PŘEDNASTAVENÉ RECEPTY



(obr. 1) Přednastavený recept



(obr. 2) Nastavení kuchyně na míru

Salente ChefMax je prvním sous vide vaříčem na světě, který má v paměti přednastavené recepty. Díky barevnému displeji si jednoduše vyberete jídlo, které chcete uvařit, a přístroj se postará o zbytek. Výchozí nabídka doporučuje vhodnou kombinaci teploty a doby vaření.

Po spuštění vaříč automaticky zobrazí první recept (obr. 1), který zobrazuje název pokrmu, doporučenou teplotu a čas vaření. Otáčením inteligentního voliče můžete vybrat některý z řady dalších přednastavených receptů a v závěru i některou z vlastních voleb (obr. 2).

OVĽADÁNÍ

MODRÉ LED PODSVÍCENÍ: Signalizuje režim nastavení nebo pohotovostní/pauzový stav.

ČERVENÉ LED PODSVÍCENÍ: Signalizuje, že vaříč vaří.

"CONFIRM": v režimu SETUP stisknutím tlačítka "ON/OFF/CONFIRM" potvrzujete nastavení a ukončujete nastavovací režim SETUP.

Poznámka: pokud je vaříč 30 sekund bez dozoru, automaticky přejde do režimu spánku, aby šetřil energii (displej zhasne).



Výběr receptu provedete otáčením inteligentního otočného voliče.

Nastavení teploty: když je na displeji zvolený recept, stiskněte tlačítko "SET", hodnota teploty začne blikat a můžete ji změnit otáčením inteligentního otočného voliče v krocích po 0,1 °C/°F.

Nastavení ČASU: znovu stiskněte "SET", hodnota času začne blikat a můžete ji změnit otáčením inteligentního otočného voliče v krocích po 1 minutě.

Vaření zahájíte nebo předčasně ukončíte stisknutím tlačítka „ON/OFF/CONFIRM“.

ZAHÁJENÍ VAŘENÍ S ČASOVÝM ZPOZDĚNÍM

- Pokud chcete začít vařit s časovým zpožděním, můžete si nastavit čas, po kterém započne vaření až po uplynutí nastaveného času.
- Zvolte recept a poté stiskněte potvrzovací tlačítko inteligentního otočného voliče . Na obrazovce se zobrazí čas pro odpočet.
- Otáčením inteligentního otočného voliče nastavte dobu odložení zahájení vaření v krocích po 15 minutách. Rozsah odložení je od 30 minut až po 24 hodin.
- Opětovným stisknutím tlačítka  spustíte odpočítávání.
- Po dokončení odpočítávání nastaveného času začne vaříč Salente Sous Vide vařit podle zvoleného receptu.

Tip 1: Pro předčasné ukončení odpočítávání režimu stiskněte tlačítko "ON/OFF/CONFIRM". Odpočítávání se zastaví.

Tip 2: Pokud v tomto režimu neprovedete po dobu cca 1 minuty žádnou operaci, obrazovka přejde do režimu spánku. Opětovně ji probudíte ji stisknutím libovolné klávesy.

NASTAVENÍ VLASTNÍCH RECEPTŮ

Vaříč Salente Sous vide umožňuje pohodlně uložit až 5 vlastních nastavení oblíbených receptů. Pokaždé, když budete chtít uvařit vlastní pokrm, stačí načíst uložený vlastní recept.

Přístup k vlastním receptům

- 1) V pohotovostním režimu otočte inteligentním voličem proti směru hodinových ručiček.
- 2) Otáčením inteligentního otočného voliče dále proti směru hodinových ručiček postupně zobrazujete předvolby vlastních receptů 5, 4, 3, 2 a 1.

Nastavení teploty a času vlastního receptu

Nastavení teploty: stiskněte tlačítko "SET", hodnota teploty začne blikat a můžete ji změnit otáčením inteligentního otočného voliče v krocích po 0,1 °C/°F.

Nastavení ČASU: znovu stiskněte "SET", hodnota času začne blikat a můžete ji změnit otáčením inteligentního otočného voliče v krocích po 1 minutě.

Uložení nastavení: stisknutím tlačítka „ON/OFF/CONFIRM“ uložíte navolené hodnoty teploty a času.

Zahájení vaření: Zvolte požadovaný vlastní uložený recept a stisknutím tlačítka "ON/OFF/CONFIRM" zahajte vaření.

ÚDRŽBA, ČIŠTĚNÍ A SKLADOVÁNÍ

Čištění

Po běžném použití mohou částičky potravin nebo minerály ve vodě tvořit usazeniny na vnějším plášti přístroje. Doporučujeme vaříč omyt vlažnou vodou po každém použití.

Postup čištění

- 1) Odpojte vaříč od elektrické sítě vytažením koncovky přírodního kabelu ze zásuvky a z vodní lázně jej vyjměte až po dokonalém vychladnutí.
- 2) Pootočením sejměte ochranný nerezový kryt spodní části vaříče.
- 3) Vnitřní topnou spirálu omyjte vlažnou vodou pod vodovodním kohoutkem.
- 4) Přidejte malé množství prostředku na mytí nádobí a v případě potřeby lehce vydrhněte měkkou houbičkou nebo kartáčkem.

Poznámka: Tento vařič stroj je navržen tak, aby byl vodotěsný ve třídě IPX7. Jeho horní část lze také mýt přímo pod vodovodním kohoutkem, ale nedoporučujeme ji ponořovat do vody na delší dobu.

Odvápňování

Po dlouhodobém používání může vápník ve vodě tvořit usazeniny na topné spirále. Při čištění přidejte do vody potravinářskou kyselinu citronovou, nastavte teplotu v rozmezí 40-50° a na 10 minut spusťte proces vaření. Odpojte vařič od elektrické sítě vytažením koncovky přírodního kabelu ze zásuvky a opláchněte vlažnou vodou.

Skladování

Po použití vařiče Salente Sous Vide přístroj vyčistěte a otřete jej do sucha hadříkem nebo papírovou utěrkou. Skladujte v suchém a dobře větraném prostředí při normální teplotě. Neumisťujte jej do prostředí s vysokou vlhkostí nebo neskladujte při vysoké teplotě.

ŘEŠENÍ PROBLÉMŮ

Pokud se vyskytnou problémy, přečtěte si pozorně tuto stránku. Pokud následující odpovědi nevyřeší vaše problémy, napište prosím na naše oddělení značkového zákaznického servisu: servis@salente.cz

Kód chyby	Popis poruchy	Způsob řešení
E001	Alarm přehřátí: teplota topné spirály přesáhla teplotu 145 °C (293 °F).	Doplňte vodu tak, aby hladina vody byla nad ryskou MIN vařiče.
E002	Alarm nízké hladiny vody: Vařič se spustí před vložením do vody nebo je hladina vody v hrnci pod ryskou MIN na vařiči.	1. Před zahájením vaření vložte vařič SOUS VIDE do vody. 2. Přidejte vodu tak, aby hladina vody byla nad ryskou MIN na vařiči.
E003	Časový alarm: 1. Nastavené teploty nelze dosáhnout, pokud je topná trubice nepřetržitě zahřívána déle než 120 minut; 2. Výběr příliš velké nádoby s příliš velkým množstvím vody.	Vyměňte hrnec za hrnec s menším objemem.
E004	Alarm poruchy teplotního čidla: Porucha nebo poškození snímače.	1. Vyjměte zástrčku ze zásuvky, zapojte ji zpět a znovu vařič spusťte. 2. Kontaktujte oddělení zákaznického servisu.
Problém	Možné důvody	Způsob řešení
Stroj nelze spustit	1. Zkontrolujte, zda je zástrčka správně připojena a zapnuta. 2. Ověřte si, zda je hladina vody v hrnci výše než ryska MIN.	1. Vyměňte zásuvku; 2. Doplňte vodu na hladinu mezi rysky MIN a MAX.
Po určité době vaření se teplota vody nezvýší nebo se vařič automaticky zastaví.	1. Vařič nebyl spuštěn. 2. Ochrana proti automatickému vypnutí při nízké hladině vody. 3. Ochrana proti poruše a vypnutí.	1. Zkontrolujte, zda se vařič spustil a zda kontrolka tlačítka "ON/OFF/CONFIRM" svítí červeně. 2. Hladina vody je příliš nízká, doplňte vodu na úroveň mezi rysky MIN a MAX. 3. Zkontrolujte chybový kód zobrazený na displeji a proveďte některá z výše uvedených opatření odpovídající chybovému kódu.



Likvidace: Pokud informační leták, obal nebo štítek výrobku obsahuje symbol přeškrtnuté popelnice, znamená to, že v Evropské unii musí být všechny takto označené elektrické a elektronické výrobky, baterie a akumulátory po skončení jejich životnosti umístěny do kontejnerů na tříděný odpad. Nevyhazujte tyto výrobky do netříděného komunálního odpadu.



PROHLÁŠENÍ O SHODĚ

Společnost Abacus Electric, s.r.o. tímto prohlašuje, že výrobek SALENTE ChefMax splňuje požadavky norem a předpisů platných pro daný typ zařízení. Úplné znění prohlášení o shodě naleznete na adrese <http://ftp.salente.cz/ce>.

Dovozce

Abacus Electric, s.r.o.
Planá 2, 370 01, Česká republika

Výrobce

Naxya Limited
No.5, 17/F, Strand 50, 50 Bonham Strand, Sheung Wan, Hongkong

Made in P.R.C.
Copyright © Abacus Electric, s.r.o.
www.salente.eu

Všechna práva vyhrazena.
Design a vzhled se mohou změnit bez předchozího upozornění.

Obsah

ÚVOD	12
NAJAKTUÁLNEJŠIU VERZIU POUŽÍVATEĽSKEJ PRÍRUČKY	12
BEZPEČNOSTNÉ UPOZORNENIA A POKYNY	12
OBSAH BALENIA	13
ČO JE VARENIE SOUS VIDE?	13
TECHNICKÁ ŠPECIFIKÁCIA	14
POPIS PRODUKTU	14
NASTAVENIA	15
VŠEOBECNÉ NASTAVENIA	15
AKO ZAČAŤ VARIŤ?.....	15
PREDNASTAVENÉ RECEPTY	15
NASTAVENIE VLASTNÝCH RECEPTOV.....	16
ÚDRŽBA, ČISTENIE A SKLADOVANIE	16
RIEŠENIE PROBLÉMOV	17

SK

- Pred uvedením tohto výrobku do prevádzky si pozorne prečítajte celý návod na použitie až do konca, a to aj v prípade, že ste s používaním podobného typu výrobku oboznámení už v minulosti.
- Tento návod na obsluhu si uschovajte pre budúce použitie - je neoddeliteľnou súčasťou výrobku a môže obsahovať dôležité pokyny na uvedenie do prevádzky, obsluhu a starostlivosť o výrobok.
- Uistite sa, že si tento návod na použitie prečítali aj ďalšie osoby, ktoré budú tento výrobok používať.
- Ak tento výrobok darujete, venujete alebo predávate iným osobám, dajte im spolu s týmto výrobkom aj tento návod na použitie a upozornite ich, aby si ho prečítali.
- Počas záručnej doby odporúčame uschovávať originálny obal výrobku - tak bude výrobok pri preprave čo najlepšie chránený.

NAJAKTUÁLNEJŠIU VERZIU POUŽÍVATELSKEJ PRÍRUČKY

Vzhľadom na neustále inovácie produktov spoločnosti Salente a zmeny v legislatíve nájdete vždy najaktuálnejšiu verziu tejto používateľskej príručky na webovej stránke www.salente.eu alebo jednoduchým naskenovaním nižšie uvedeného QR kódu pomocou mobilného telefónu:



BEZPEČNOSTNÉ UPOZORNENIA A POKYNY

- Výrobok používajte len tak, ako je uvedené v tejto používateľskej príručke.
- Tento výrobok môžu používať deti vo veku 8 rokov a staršie a osoby so zníženými fyzickými, zmyslovými alebo mentálnymi schopnosťami alebo s nedostatkom skúseností a znalostí, ak sú pod dohľadom alebo boli poučené o bezpečnom používaní spotrebiča a rozumejú možným nebezpečenstvám.
- Výrobok opatrne rozbaľte a dávajte pozor, aby ste nevyhodili žiadnu časť obalového materiálu skôr, ako nájdete všetky súčasti výrobku.
- Pred prvým použitím odstráňte z výrobku všetky obaly a marketingové materiály.
- Ak sa výrobok bude používať v blízkosti detí, dbajte na zvýšenú opatrnosť. Vždy umiestnite výrobok mimo ich dosahu. Deti by mali byť pod dohľadom, aby sa s výrobkom nehrali.
- Nedovoľte, aby sa výrobok používal ako hračka.
- Výrobok je určený na použitie v domácnostiach, kanceláriách a podobných priestoroch. Nepoužívajte ho na komerčné, lekárske ani iné účely.
- Výrobok nie je určený na nepretržitú prevádzku.
- Tento výrobok je určený na použitie v interiéri, nepoužívajte ho v exteriéri.
- Nikdy nepoužívajte príslušenstvo, ktoré sa nedodáva s týmto výrobkom alebo nie je preň určené.
- Pred každým použitím sa uistite, že vybrané príslušenstvo nie je poškodené. Výrobok nikdy nepoužívajte s poškodeným príslušenstvom.
- Nikdy výrobok sami neopravujte ani na ňom nevykonávajte žiadne úpravy! Všetky opravy a úpravy tohto výrobku zverte odbornej firme/servisu. Zášahom do výrobku počas platnosti záruky sa vystavujete riziku straty záručných výhod.
- Výrobkom netraсте a dbajte na to, aby nespadol na zem.
- Výrobok nikdy nepoužívajte, ak nefunguje správne, ak spadol na zem a poškodil sa alebo ak spadol do vody. V takom prípade ho dajte opraviť odbornej firme/servisu.
- Výrobok používajte a skladujte mimo dosahu výbušných plynov, horľavých, orľavých a prchavých látok (rozpušťačlá, farby, lepidlá atď.).
- Nevystavujte výrobok extrémnym teplotám, priamemu snečnému žiareniu, nadmernej vlhkosti (napr. v kúpeľni, saune, bazéne atď.) ani ho neumiestňujte do príliš prašného prostredia.
- Výrobok neumiestňujte do blízkosti ohrievačov, otvoreného ohňa alebo iných spotrebičov či zariadení, ktoré sú zdrojom tepla.
- Nepoužívajte výrobok v dosahu silného elektromagnetického poľa (napr. mikrovlnná rúra).
- Výrobok ani jeho príslušenstvo neumiestňujte na elektrický alebo plynový sporák alebo do jeho blízkosti, ani na okraj stola alebo kuchynskej pracovnej dosky.
- Nepoužívajte výrobok na iné účely, než na ktoré je určený.
- Výrobca nezodpovedá za škody spôsobené nesprávnym používaním spotrebiča a jeho príslušenstva.
- Udržujte výrobok v čistote. Pri čistení postupujte podľa pokynov v kapitole Čistenie a údržba.
- Čistenie a údržbu používateľom nesmú vykonávať deti, pokiaľ nemajú najmenej 8 rokov a nie sú pod dozorom. Deti mladšie ako 8 rokov sa musia od výrobku držať ďalej.
- Povrchy výrobku, ktoré prichádzajú do styku s potravinami alebo potravinárskymi výrobkami, vždy čistite podľa pokynov uvedených v tomto návode na použitie.

- Pred pripojením výrobku k elektrickej zásuvke sa uistite, že napätie na typovom štítiku výrobku zodpovedá napätiu vo vašej elektrickej zásuvke.
- Pred použitím výrobku úplne odviňte napájací kábel.
- Neobtáčajte napájací kábel okolo výrobku.
- Napájací kábel výrobku nepripájajte ani neodpájajte z elektrickej zásuvky mokrými rukami.
- Dbajte na to, aby sa vidlica napájacieho kábla nedostala do kontaktu s vlhkosťou, vodou alebo inými kvapalinami. Ak sa to aj napriek tomu stane, pred ďalším použitím vidličku starostlivo osušte.
- Neodpájajte výrobok od elektrickej zásuvky ťahaním za napájací kábel. Mohlo by dôjsť k poškodeniu napájacieho kábla alebo elektrickej zásuvky. Napájací kábel odpojte od elektrickej zásuvky vytiahnutím zástrčky.
- Na napájací kábel nekladte ťažké predmety. Dbajte na to, aby napájací kábel nevisel cez okraj stola ani sa nedotýkal horúcich povrchov alebo ostrých predmetov.
- Napájací kábel vždy čistite len suchou handričkou, nikdy ho neumývajte vodou.
- Výrobok vždy vypnite a odpojte zo zásuvky, keď sa nepoužíva, keď zostáva bez dozoru a pred čistením, údržbou alebo skladovaním.
- Prívodný kábel udržiavajte v suchu.
- Výrobok pripájajte len do riadne uzemnenej zásuvky.
- Výrobok nezapájajte do predlžovacieho kábla.
- Ak je prívodný kábel poškodený, nechajte ho vymeniť v kvalifikovanom servisnom stredisku, aby ste predišli nebezpečnej situácii. Je zakázané používať výrobok s poškodeným napájacím káblom.
- Tento výrobok nie je určený na ovládanie pomocou programátora, externého časového spínača alebo diaľkového ovládania.
- Po použití výrobok vždy vypnite a odpojte od elektrickej zásuvky.
- Nepoužívajte výrobok v blízkosti horľavých materiálov, ako sú utierky na riad, záclony, závesy atď.
- Výrobok nepoužívajte v blízkosti predmetov alebo povrchov, ktoré môžu byť poškodené parou (napr. steny, tapety, obrazy, závesné skrine, police atď.).
- Keď je výrobok v prevádzke, teplota niektorých jeho povrchov môže byť vyššia. Nedotýkajte sa vyhrievaných povrchov výrobku alebo jeho príslušenstva, inak sa môžete popáliť.
- Počas prevádzky musí byť na všetkých stranách výrobku voľný priestor najmenej 15 cm, aby sa zabezpečila dostatočná cirkulácia vzduchu.

OBSAH BALENIA

- Varič Sous Vide s prívodným káblom
- Držiak na hrniec
- Ochranné vrečko so šnúrkou
- Návod na obsluhu

ČO JE VARENIE SOUS VIDE?

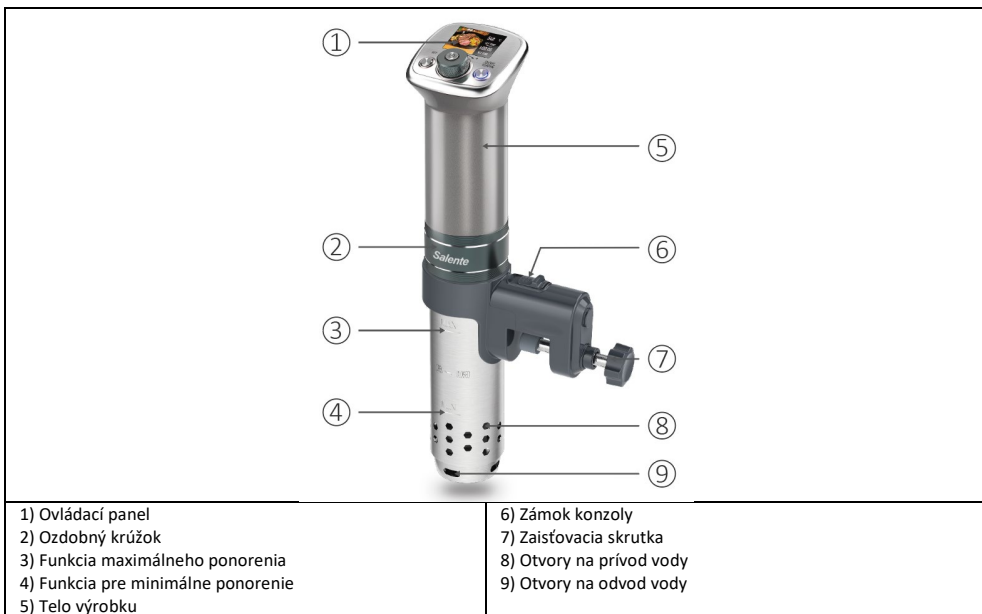
Sous Vide (francúzsky "vo vákuu") je tiež známe ako dlhé varenie pri nízkej teplote. Ide o spôsob varenia, pri ktorom sa potraviny vložia do plastového vrečka a varia sa vo vodnom kúpeli dlhšie ako zvyčajne (zvyčajne 1 až 7 hodín, v niektorých prípadoch až 72 hodín alebo viac) pri presne udržiavanej teplote.

Teplota je oveľa nižšia ako teplota bežne používaná na varenie, zvyčajne okolo 55 až 60 °C pre červené mäso alebo 72 °C pre hydinu. Cieľom je rovnomerné prepečenie pokrmu tak, aby bol vnútri dokonale prepečený bez prepečenia vonka a zároveň si zachoval šťavnatosť.

Všeobecné kroky pri varení sous vide

- 1) Predhrejte vodný kúpeľ na požadovanú teplotu podľa receptu na varenie sous vide.
- 2) Zabalte ingrediencie, ktoré chcete uvariť, do vákuového vrečka pomocou vákuového tesnenia.
- 3) Ponorte vrečko do vodného kúpeľa a nechajte ho variť podľa všeobecne odporúčanej kombinácie času varenia a teploty kúpeľa alebo si vyberte jeden z receptov uložených priamo v pamäti variča.
- 4) Po dokončení varenia metódou sous vide suroviny rýchlo opečte na grile alebo v prípade potreby na horúcej panvici a podávajte.

Model: Menovité napätie: Menovitá frekvencia: Menovitý príkon: Teplotný rozsah: Rozlíšenie zobrazenia teploty: Presnosť merania teploty: Nastavenia časovača: Prietok: Odporúčaná kapacita hrnca: Maximálna hĺbka ponorenia: Minimálna hĺbka ponorenia: Rozmery (v × š × h): Hmotnosť:	ChefMax 220 – 240 V 50/60 Hz 1100 W 40 °C – 90 °C (104 °F – 194 °F) 0,1 °C / 0,1 °F ±0,3 °C / ±0,54 °F 99 hodín 59 minút 20 l/min. 6-50 litrov 140 mm 66 mm 380 × 83 × 67 mm 1,3 kg
---	--

POPIS PRODUKTU


- 1) Ovládací panel
- 2) Ozdobný krúžok
- 3) Funkcia maximálneho ponorenia
- 4) Funkcia pre minimálne ponorenie
- 5) Telo výrobku

- 6) Zámok konzoly
- 7) Zaisťovacia skrutka
- 8) Otvory na prívod vody
- 9) Otvory na odvod vody



- 1) Farebný digitálny TFT displej
- 2) Tlačidlo SET
- 3) Odnímateľný magnetický inteligentný otočný volič

- 4) Potvrďovacie tlačidlo inteligentného otočného voliča
- 5) Tlačidlo ON/OFF/CONFIRM

Nastavenie jazyka, jednotiek teploty a zvuku

- 1) Zasuňte zástrčku napájacieho kábla do sieťovej zásuvky.
- 2) Keď sa zobrazí animácia loga Salente, varná doska ponúkne výber jedného z jazykov.
- 3) Otáčaním inteligentného voliča doľava alebo doprava vyberte požadovaný jazyk.
- 4) Výber potvrdíte stlačením tlačidla "ON/OFF/CONFIRM".
- 5) Na displeji sa potom automaticky ponúkne výber jednotiek teploty.
- 6) Otáčaním inteligentného voliča doľava alebo doprava vyberte požadovanú jednotku teploty (°C alebo °F).
- 7) Po výbere stlačte tlačidlo "SET".
- 8) Teraz nastavte zvukový signál na požadované nastavenie (ON = zapnutý, OFF = vypnutý) otáčaním inteligentného voliča doľava alebo doprava.
- 9) Stlačením tlačidla "ON/OFF/CONFIRM" potvrdíte nastavenie.

VŠEOBECNÉ NASTAVENIA

- 1) Dlhým stlačením tlačidla "SET" na 3 sekundy vstúpite do režimu SETUP.
- 2) Otáčaním inteligentného voliča doľava alebo doprava vyberte požadovanú jednotku teploty (°C alebo °F).
- 3) Po výbere stlačte tlačidlo "SET".
- 4) Teraz nastavte zvukový signál na požadované nastavenie (ON = zapnutý, OFF = vypnutý) otáčaním inteligentného voliča doľava alebo doprava.
- 5) Po výbere stlačte tlačidlo "SET".
- 6) Otáčaním inteligentného voliča doľava alebo doprava vyberte požadovaný jazyk.
- 7) Po výbere stlačte tlačidlo "SET".
- 8) **Teraz sa zobrazí možnosť obnoviť výrobné nastavenia.**
 - a. Ak si neželáte obnoviť výrobné nastavenia, ukončíte ich stlačením tlačidla "ON/OFF/CONFIRM".
 - b. Ak chcete obnoviť výrobné nastavenia, potvrdíte voľbu otočením inteligentného voliča (bez ohľadu na to, ktorým smerom).

AKO ZAČAŤ VARÍŤ?

- 1) **Prípravenie držiaka k varnej doske a hrncu:** Pripravte si hrniec s objemom 6 až 50 litrov, do ktorého sa zmestia pripravované potraviny. Uťahnite poistnú sponu a nasadzte držiak na varnú dosku. Vložte varnú nádobu do hrnca a zaistíte ju bezpečnostnou skrutkou.
- 2) **Umiestnenie potravinového obalu:** Umiestnite zabalené potraviny do nádoby, pričom medzi nimi nechajte dostatočný priestor na cirkuláciu vody.
- 3) **Plnenie vodou:** Hrniec naplňte studenou vodou v rozsahu značiek MIN a MAX na telese variča. Hladina vody nesmie pri vkladaní potravín prekročiť úroveň MAX.
- 4) **Zapnutie napájania:** Zapojte sporák do elektrickej zásuvky. Teraz môžete začať variť podľa pokynov v ďalších častiach tejto príručky.

PREDNASTAVENÉ RECEPTY



(obr. 1) Prednastavený recept



(Obr. 2) Prispôbená kuchynská zostava

Salente ChefMax je prvý varič sous vide na svete, ktorý má prednastavené recepty v pamäti. Vďaka farebnému displeju jednoducho vyberiete jedlo, ktoré chcete uvariť, a zariadenie sa postará o zvyšok. Predvolená ponuka odporúča vhodnú kombináciu teploty a času varenia.

Po spustení sa automaticky zobrazí prvý recept (obr. 1), na ktorom je uvedený názov pokrmu, odporúčaná teplota a čas varenia. Otáčaním inteligentného voliča si môžete vybrať z radu ďalších prednastavených receptov a nakoniec z 5 vlastných možností (obr. 2).

CONTROL

MODRÉ LED PODSVIETENIE: Označuje režim nastavenia alebo pohotovostný/pauzový stav.

ČERVENÉ LED PODSVIETENIE: Označuje, že varná doska varí.

"CONFIRM": v režime SETUP stlačením tlačidla "ON/OFF/CONFIRM" potvrdíte nastavenia a ukončíte režim SETUP.

Poznámka: ak je sporák ponechaný bez dozoru 30 sekúnd, automaticky prejde do režimu spánku, aby sa šetrila energia (displej zhasne).



Otáčaním inteligentného otočného voliča vyberte recept.

Nastavenie teploty: keď je na displeji vybraný recept, stlačte tlačidlo "SET", hodnota teploty začne blikať a môžete ju zmeniť otáčaním inteligentného otočného voliča v krokoch po 0,1 °C/°F.

Nastavenie ČASU: Opätovne stlačte "SET", hodnota času začne blikať a môžete ju meniť otáčaním inteligentného otočného voliča v krokoch po 1 minúte.

Stlačením tlačidla "ON/OFF/CONFIRM" spustíte alebo ukončíte varenie skôr.

SPUSTENIE VARENIA S ČASOVÝM ONESKORENÍM

- Ak chcete začať variť s časovým oneskorením, môžete nastaviť čas, po uplynutí ktorého sa varenie spustí.
- Vyberte recept a potom stlačte potvrdzovacie tlačidlo na inteligentnom otočnom voliči . Na obrazovke sa zobrazí čas odpočítavania.
- Otáčaním inteligentného otočného voliča nastavte čas odloženého štartu v 15-minútových krokoch. Rozsah odkladu je od 30 minút do 24 hodín.
- Opätovným stlačením tlačidla  spustíte odpočítavanie.
- Po skončení odpočítavania časovača začne Salente Sous Vide variť podľa zvoleného receptu.

Tip 1: Stlačením tlačidla "ON/OFF/CONFIRM" predčasne ukončíte režim odpočítavania. Odpočítavanie sa zastaví.

Tip 2: Ak v tomto režime nevykonáte žiadnu operáciu približne 1 minútu, obrazovka prejde do režimu spánku. Ak ho chcete znova prebudíť, stlačte ľubovoľné tlačidlo.

NASTAVENIE VLASTNÝCH RECEPTOV

Varič Sous vide Salente umožňuje pohodlne uložiť až 5 vlastných nastavení obľúbených receptov. Vždy, keď chcete pripraviť vlastné jedlo, stačí načítať uložený vlastný recept.

Prístup k vlastným receptom

1) V pohotovostnom režime otočte inteligentným voličom proti smeru hodinových ručičiek.

2) Otáčaním inteligentného otočného voliča ďalej proti smeru hodinových ručičiek postupne zobrazíte predvoľby vlastných receptov 5, 4, 3, 2 a 1.

Nastavenie teploty a času vlastného receptu

Nastavenie teploty: stlačte tlačidlo "SET", hodnota teploty začne blikať a môžete ju meniť otáčaním inteligentného otočného voliča v krokoch po 0,1 °C/°F.

Nastavenie ČASU: Opätovne stlačte "SET", hodnota času začne blikať a môžete ju meniť otáčaním inteligentného otočného voliča v krokoch po 1 minúte.

Uloženie nastavení: Stlačením tlačidla "ON/OFF/CONFIRM" uložte zvolené hodnoty teploty a času.

Začnite variť: Vyberte požadovaný vlastný uložený recept a stlačením tlačidla "ON/OFF/CONFIRM" spustíte varenie.

ÚDRŽBA, ČISTENIE A SKLADOVANIE

Čistenie

Po bežnom používaní sa na vonkajšom kryte zariadenia môžu vytvoriť usadeniny z potravín alebo minerálov vo vode. Po každom použití odporúčame varič umyť vlažnou vodou.

Postup čistenia

- 1) Odpojte sporák od elektrickej siete vytiahnutím napájacieho kábla zo zásuvky a vyberte ho z vodného kúpeľa až po jeho úplnom vychladnutí.
 - 2) Otočením odstráňte ochranný kryt z nehrdzavejúcej ocele na spodnej časti variča.
 - 3) Umyte vnútornú vykurovaciu špirálu vlažnou vodou pod vodovodným kohútikom.
 - 4) Pridajte malé množstvo prostriedku na umývanie riadu a v prípade potreby ľahko vydrhnite mäkkou špongiou alebo kefou.
- Poznámka:** Tento varič je navrhnutý tak, aby bol vodotesný v triede IPX7. Jeho vrchnú časť možno umývať aj priamo pod

vodovodným kohútikom, ale neodporúčame ho ponoriť do vody na dlhší čas.

Odstraňovanie vodného kameňa

Po dlhšom používaní môže vápnik vo vode vytvárať usadeniny na vykurovacej špirále. Pri čistení pridajte do vody potravinársku kyselinu citrónovú, nastavte teplotu medzi 40-50° a spustite proces varenia na 10 minút. Odpojte sporák od elektrickej siete odpojením napájacieho kábla a opláchnutím vlažnou vodou.

Úložisko

Po použití variča Salente Sous Vide vyčistite spotrebič a utrite ho do sucha handričkou alebo papierovou utierkou. Skladujte v suchom a dobre vetranom prostredí pri normálnej teplote. Neumiestňujte ho do prostredia s vysokou vlhkosťou ani ho neskladujte pri vysokej teplote.

RIEŠENIE PROBLÉMOV

Ak sa vyskytnú problémy, pozorne si prečítajte túto stránku. Ak nasledujúce odpovede nevyriešia vaše problémy, obráťte sa na naše oddelenie značkového zákazníckeho servisu: servis@salente.cz.

Kód chyby	Popis poruchy	Spôsob riešenia
E001	Alarm prehriatia: teplota vykurovacej špirály prekročila 145 °C (293 °F).	Doplňte vodu tak, aby bola hladina vody nad čiarou MIN sporáka.
E002	Alarm nízkej hladiny vody: Varič sa spustí skôr, ako ho vložíte do vody, alebo je hladina vody v hrnci pod značkou MIN na variči.	1. Pred varením vložte SOUS VIDE do vody. 2. Pridajte vodu tak, aby bola hladina vody nad čiarou MIN na varnej doske.
E003	Časový alarm: 1. Nastavenú teplotu nemožno dosiahnuť, ak sa vykurovacia rúrka nepretržite zahrieva dlhšie ako 120 minút; 2. Výber príliš veľkej nádoby s príliš veľkým množstvom vody.	Hrniec vymeňte za menší.
E004	Alarm poruchy snímača teploty: Porucha alebo poškodenie snímača.	1. Vytiahnite zástrčku zo zásuvky, zapojte ju späť a znovu spustite sporák. 2. Kontaktujte zákaznícky servis.
Problém	Možné dôvody	Spôsob riešenia
Stroj sa nedá spustiť	1. Skontrolujte, či je zástrčka správne pripojená a zapnutá. 2. Skontrolujte, či je hladina vody v hrnci vyššie ako čiara MIN.	1. Vymeňte zásuvku; 2. Doplňte vodu na úroveň medzi riadkami MIN a MAX.
Po určitom čase varenia sa teplota vody nezvýši alebo sa varná doska automaticky zastaví.	1. Sporák nebol spustený. 2. Ochrana proti automatickému vypnutiu v prípade nízkej hladiny vody. 3. Ochrana proti poruchám a vypnutiu.	1. Skontrolujte, či sa sporák spustil a či kontrolka tlačidla "ON/OFF/CONFIRM" svieti na červeno. 2. Hladina vody je príliš nízka, doplňte vodu na úroveň medzi značkami MIN a MAX. 3. Skontrolujte chybový kód zobrazený na displeji a vykonajte niektorú z vyššie uvedených činností zodpovedajúcu chybovému kódu.



Likvidácia: Ak informačný leták, obal alebo etiketa výrobku obsahuje symbol prečiarknutého koša, znamená to, že v Európskej únii sa všetky takto označené elektrické a elektronické výrobky, batérie a akumulátory musia po skončení ich životnosti umiestniť do kontajnerov na separovaný odpad. Tieto výrobky nevyhadzujte do netriedeného komunálneho odpadu.



VYHLÁSENIE O ZHODE

Spoločnosť Abacus Electric, s.r.o. týmto vyhlasuje, že výrobok SALENTE ChefMax spĺňa požiadavky noriem a predpisov platných pre daný typ zariadenia. Úplné znenie vyhlásenia o zhode nájdete na adrese <http://ftp.salente.cz/ce>.

Dovozca

Abacus Electric, s.r.o.
Planá 2, 370 01, Česká republika

Výrobca

Naxya Limited
No.5, 17/F, Strand 50, 50 Bonham Strand, Sheung Wan, Hongkong

Made in P.R.C.
Copyright © Abacus Electric, s.r.o.
www.salente.eu

Všetky práva vyhradené.
Dizajn a vzhľad sa môžu zmeniť bez predchádzajúceho upozornenia.

Table of Contents

INTRODUCTION.....	20
THE MOST UP-TO-DATE VERSION OF THE USER MANUAL.....	20
SAFETY WARNINGS AND INSTRUCTIONS.....	20
PACKAGING CONTENT	21
WHAT IS SOUS VIDE COOKING?.....	21
TECHNICAL SPECIFICATION.....	22
PRODUCT DESCRIPTION.....	22
SETTINGS.....	23
GENERAL SETTINGS.....	23
HOW TO START COOKING?.....	23
PRESET RECIPES.....	23
SETTING YOUR OWN RECIPES.....	24
MAINTENANCE, CLEANING AND STORAGE.....	24
PROBLEM SOLVING	25

INTRODUCTION

WELCOME TO THE SALENTE FAMILY

- Before putting this product into operation, please read this entire user manual carefully through to the end, even if you are familiar with the use of a similar type of product in the past.
- Keep this user manual for future reference - it is an integral part of the product and may contain important instructions on commissioning, operation and care of the product.
- Make sure that other people who will use this product read this user manual.
- If you give, donate or sell this product to others, please give them this user manual together with this product and remind them to read it.
- During the warranty period, we recommend that you keep the original packaging of the product - this way the product will be protected in the best possible way in case of transport.

THE MOST UP-TO-DATE VERSION OF THE USER MANUAL

Due to Salente's ongoing product innovations and changes in legislation, you can always find the most up-to-date version of this user manual on the website www.salente.eu or by simply scanning the QR code shown below with your mobile phone:



SAFETY WARNINGS AND INSTRUCTIONS

- Use the product only as specified in this user manual.
- This product may be used by children aged 8 years and older and persons with reduced physical, sensory or mental abilities or lack of experience and knowledge, provided they are supervised or have been instructed in the safe use of the appliance and understand the potential hazards.
- Unpack the product carefully and be careful not to throw away any part of the packaging material before you have found all the components of the product.
- Remove all packaging and marketing materials from the product before first use.
- Exercise extra caution if the product will be used around children. Always place the product out of their reach. Children should be supervised to ensure that they do not play with the product.
- Do not allow the product to be used as a toy.
- The product is designed for use in homes, offices and similar areas. Do not use it for commercial, medical or other purposes.
- The product is not intended for continuous operation.
- This product is designed for indoor use, do not use it outdoors.
- Never use accessories that are not supplied with or intended for this product.
- Before each use, make sure that the selected accessory is not damaged. Never use the product with damaged accessories.
- Never repair the product yourself or make any modifications to it! Entrust all repairs and adjustments to this product to a professional company/service. Tampering with the product while the warranty is in effect puts you at risk of losing warranty benefits.
- Do not shake the product and take care not to drop it on the ground.
- Never use the product if it is not working properly, if it has fallen on the ground and become damaged, or if it has fallen into water. In this case, have it repaired by a professional company/service.
- Use and store the product away from explosive gases, flammable, combustible and volatile substances (solvents, paints, adhesives, etc.).
- Do not expose the product to extreme temperatures, direct sunlight, excessive humidity (e.g. bathroom, sauna, swimming pool, etc.) or place it in excessively dusty environments.
- Do not place the product near heaters, open flames or other appliances or equipment that are sources of heat.
- Do not use the product within the range of a strong electromagnetic field (e.g. microwave oven).
- Do not place the product or its accessories on or near an electric or gas cooker or on the edge of a table or kitchen worktop.
- Do not use the product for purposes other than those for which it is intended.
- The manufacturer is not liable for any damage caused by improper use of the appliance and its accessories.
- Keep the product clean. When cleaning, follow the instructions in the Cleaning and Maintenance chapter.
- Cleaning and maintenance by the user must not be carried out by children unless they are at least 8 years old and supervised. Children under 8 years of age must stay away from the product.
- Always clean product surfaces that come into contact with food or foodstuffs according to the instructions in this user manual.

- Before connecting the product to an electrical outlet, make sure that the voltage on the product's rating plate matches the voltage in your electrical outlet.
- Fully unwind the power cord before using the product.
- Do not wrap the power cord around the product.
- Do not connect or disconnect the product's power cord from the electrical outlet with wet hands.
- Make sure that the fork of the power cord does not come into contact with moisture, water or other liquids. If this still happens, dry the fork carefully before using it again.
- Do not disconnect the product from the power outlet by pulling the power cord. Damage to the power cord or electrical outlet could occur. Disconnect the power cord from the power outlet by pulling the plug.
- Do not place heavy objects on the power cord. Make sure that the power cord does not hang over the edge of the table or touch hot surfaces or sharp objects.
- Always clean the power cord with a dry cloth only, never wash it with water.
- Always switch off and unplug the product when not in use, when left unattended and before cleaning, maintenance or storage.
- Keep the supply cable dry.
- Only connect the product to a properly grounded outlet.
- Do not plug the product into an extension cord.
- If the supply cable is damaged, have it replaced by a qualified service centre to avoid a dangerous situation. It is forbidden to use the product with a damaged power cord.
- This product is not intended to be controlled by a programmer, external time switch or remote control.
- Always switch off the product and disconnect it from the power outlet after use.
- Do not use the product near flammable materials such as dish towels, curtains, drapes, etc.
- Do not use the product near objects or surfaces that can be damaged by steam (e.g. walls, wallpaper, pictures, hanging cabinets, shelves, etc.).
- When the product is in operation, the temperature of some of its surfaces may be higher. Do not touch heated surfaces of the product or its accessories or you may be burned.
- During operation, a clear space of at least 15 cm must be left on all sides of the product to ensure sufficient air circulation.

PACKAGING CONTENT

- Sous Vide cooker with supply cable
- Pot holder
- Protective drawstring bag
- Operating Instructions

WHAT IS SOUS VIDE COOKING?

Sous Vide (French for "under vacuum") is also known as long cooking at a low temperature. This is a cooking method in which food is placed in a plastic bag and cooked in a water bath for longer than usual (typically 1 to 7 hours, in some cases up to 72 hours or more) at a precisely maintained temperature.

The temperature is much lower than that normally used for cooking, usually around 55 to 60 °C for red meat or 72 °C for poultry. The aim is to cook the food evenly so that the inside is perfectly cooked without overcooking the outside and at the same time retaining its juiciness.

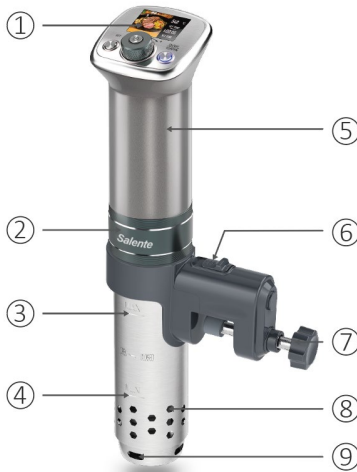
General steps in sous vide cooking

- 1) Preheat the water bath to the desired temperature according to the sous vide cooking recipe.
- 2) Pack the ingredients you want to cook into a vacuum bag using a vacuum sealer.
- 3) Submerge the bag in the water bath and let them cook according to the generally recommended combination of cooking time and bath temperature, or choose one of the recipes stored directly in the cooker's memory.
- 4) Once the sous vide cooking is complete, quickly sear the ingredients on the grill or in a hot pan, if necessary, and serve.

TECHNICAL SPECIFICATION

Model:	ChefMax
Rated voltage:	220 – 240 V
Rated frequency:	50/60 Hz
Rated power input:	1100 W
Temperature range:	40 °C – 90 °C (104 °F – 194 °F)
Temperature display resolution:	0.1 °C / 0.1 °F
Accuracy of temperature measurement:	±0.3 °C / ±0.54 °F
Timer settings:	99 hours 59 minutes
Flow:	20 l/min.
Recommended pot capacity:	6-50 litres
Maximum immersion depth:	140 mm
Minimum immersion depth:	66 mm
Dimensions (h × w × d):	380 × 83 × 67 mm
Weight:	1,3 kg

PRODUCT DESCRIPTION



- 1) Control panel
- 2) Decorative ring
- 3) Max. immersion feature
- 4) Feature for minimum immersion
- 5) Product body

- 6) Bracket lock
- 7) Locking screw
- 8) Water inlet holes
- 9) Water drainage holes



- 1) Color digital TFT display
- 2) SET button
- 3) Removable magnetic intelligent rotary dial

- 4) Confirmation button of intelligent rotary selector
- 5) ON/OFF/CONFIRM button

SETTINGS

Initial settings

Language, temperature units and sound settings

- 1) Insert the plug of the power cord into the mains socket.
- 2) When the Salente logo animation is displayed, the cooker will offer the choice of one of the languages.
- 3) Turn the smart dial left or right to select the language you want.
- 4) Press the "ON/OFF/CONFIRM" button to confirm the selection.
- 5) The display will then automatically offer a choice of temperature units.
- 6) Turn the smart dial left or right to select the desired temperature unit (°C or °F).
- 7) After selection, press the "SET" button.
- 8) Now set the beep to the desired setting (ON = on, OFF = off) by turning the smart dial left or right.
- 9) Press the "ON/OFF/CONFIRM" button to confirm the setting.

GENERAL SETTINGS

- 1) Long press the "SET" button for 3 seconds to enter SETUP mode.
- 2) Turn the smart dial left or right to select the desired temperature unit (°C or °F).
- 3) After selection, press the "SET" button.
- 4) Now set the beep to the desired setting (ON = on, OFF = off) by turning the smart dial left or right.
- 5) After selection, press the "SET" button.
- 6) Turn the smart dial left or right to select the language you want.
- 7) After selection, press the "SET" button.
- 8) **The option to restore factory settings will now flash.**
 - a. If you do not wish to restore the factory settings, exit by pressing the "ON/OFF/CONFIRM" button.
 - b. If you wish to restore the factory settings, confirm the choice by turning the smart dial (no matter which way).

HOW TO START COOKING?

- 1) **Attaching the holder to the cooker and pot:** Prepare a pot with a capacity of 6 to 50 litres, which can hold the food you are preparing. Tighten the retaining clip and place the holder on the cooker. Place the cooker in the pot and secure with the safety screw.
- 3) **Food package placement:** Place the packed food in the container, leaving enough space between them for water to circulate.
- 4) **Water filling:** Fill the pot with cold water within the range of the MIN and MAX marks on the body of the cooker. The water level must not exceed the MAX level when the food is inserted.
- 5) **Power on:** Plug the cooker into an electrical socket. Now you can start cooking by following the instructions in the next sections of this guide.

PRESET RECIPES



(fig. 1) Preset recipe



(Fig. 2) Customized kitchen setup

Salente ChefMax is the world's first sous vide cooker that has preset recipes in memory. Thanks to the colour display, you simply select the food you want to cook and the machine does the rest. The default menu recommends the appropriate combination of temperature and cooking time.

When started, the cooker automatically displays the first recipe (Fig. 1), which shows the name of the dish, the recommended temperature and cooking time. By turning the intelligent dial, you can select from a range of other preset recipes and, finally, any of the 5 custom options (Fig. 2).

CONTROL

BLUE LED BACKLIGHT: Indicates setting mode or standby/pause state.

RED LED BACKLIGHT: Indicates that the cooker is cooking.

"CONFIRM": in SETUP mode, press the "ON/OFF/CONFIRM" button to confirm the settings and exit SETUP mode.

Note: if the cooker is left unattended for 30 seconds, it will automatically go into sleep mode to save energy (display will go off).



Select a recipe by turning the intelligent rotary dial.

Temperature setting: when the selected recipe is on the display, press the "SET" button, the temperature value will flash and you can change it by turning the smart rotary dial in 0.1 °C/°F increments.

TIME setting: press "SET" again, the time value will start flashing and you can change it by turning the smart rotary dial in 1 minute increments.

Press the "ON/OFF/CONFIRM" button to start or end cooking early.

START OF COOKING WITH TIME DELAY

- If you want to start cooking with a time delay, you can set a time after which cooking will start after the set time has elapsed.
- Select a recipe and then press the confirmation button on the smart rotary dial . The countdown time will be displayed on the screen.
- Turn the smart rotary dial to set the delayed start time in 15-minute increments. The range of postponement is from 30 minutes to 24 hours.
- Press the  button again to start the countdown.
- When the countdown timer is finished, the Salente Sous Vide will start cooking according to the selected recipe.

Tip 1: Press the "ON/OFF/CONFIRM" button to end the countdown mode early. The countdown will stop.

Tip 2: If you do not perform any operation for about 1 minute in this mode, the screen will go to sleep mode. To wake it up again, press any key.

SETTING YOUR OWN RECIPES

The Salente Sous vide cooker allows you to conveniently store up to 5 of your own favourite recipe settings. Every time you want to cook your own dish, just load a saved custom recipe.

Access to your own recipes

- 1) In standby mode, turn the smart dial counterclockwise.
- 2) Rotate the smart rotary dial further counterclockwise to sequentially display custom recipe presets 5, 4, 3, 2 and 1.

Setting the temperature and time of your own recipe

Temperature setting: press the "SET" button, the temperature value will flash and you can change it by turning the smart rotary dial in 0.1 °C/°F increments.

TIME setting: press "SET" again, the time value will start flashing and you can change it by turning the smart rotary dial in 1 minute increments.

Save settings: press the "ON/OFF/CONFIRM" button to save the selected temperature and time values.

Start cooking: Select the desired custom saved recipe and press the "ON/OFF/CONFIRM" button to start cooking.

MAINTENANCE, CLEANING AND STORAGE

Cleaning

After normal use, food particles or minerals in the water may form deposits on the outer casing of the device. We recommend washing the cooker with lukewarm water after each use.

Cleaning procedure

- 1) Unplug the cooker from the mains by pulling the power cord end from the socket and remove it from the water bath only after it has cooled completely.
- 2) Remove the protective stainless steel cover on the bottom of the cooker by turning it.
- 3) Wash the inner heating coil with lukewarm water under the tap.
- 4) Add a small amount of dishwashing liquid and scrub lightly with a soft sponge or brush if necessary.

Remark: This cooker machine is designed to be waterproof in IPX7 class. Its top can also be washed directly under the tap, but we do not recommend immersing it in water for long periods of time.

Descaling

After prolonged use, calcium in the water can form deposits on the heating coil. When cleaning, add food grade citric acid to the water, set the temperature between 40-50° and start the cooking process for 10 minutes. Disconnect the cooker from the mains by removing the power cord from the socket and rinsing with lukewarm water.

Storage

After using the Salente Sous Vide cooker, clean the appliance and wipe it dry with a cloth or paper towel. Store in a dry and well-ventilated environment at normal temperature. Do not place it in an environment with high humidity or store at high temperature.

PROBLEM SOLVING

If you encounter problems, please read this page carefully. If the following answers do not solve your problems, please contact our Branded Customer Service Department: servis@salente.cz

Error code	Description of the fault	Method of solution
E001	Overheating alarm: the temperature of the heating coil exceeded 145 °C (293 °F).	Refill the water so that the water level is above the MIN line of the cooker.
E002	Low water alarm: The cooker will start before you put it in the water or the water level in the pot is below the MIN mark on the cooker.	1. Place the SOUS VIDE in water before cooking. 2. Add water so that the water level is above the MIN line on the cooker.
E003	Time alarm: 3. The set temperature cannot be reached if the heating tube is continuously heated for more than 120 minutes; 4. Choosing too large a container with too much water.	Replace the pot with a pot with a smaller capacity.
E004	Temperature sensor failure alarm: Sensor malfunction or damage.	1. Remove the plug from the socket, plug it back in and restart the cooker. 2. Contact Customer Service.
The Problem	Possible reasons	Method of solution
The machine cannot be started	3. Check that the plug is correctly connected and switched on. 4. Check that the water level in the pot is higher than the MIN line.	1. Replace the socket; 2. Top up the water to the level between the MIN and MAX lines.
After a certain cooking time, the water temperature does not rise or the cooker stops automatically	1. The cooker hasn't been started. 2. Protection against automatic shut-off in case of low water level. 3. Protection against malfunction and shutdown.	1. Check that the cooker has started and that the "ON/OFF/CONFIRM" button light is red. 2. Water level is too low, refill water to the level between the MIN and MAX mark. 3. Check the error code shown on the display and take any of the above actions corresponding to the error code.



Disposal: If the information leaflet, packaging or product label contains a crossed-out bin symbol, this means that in the European Union all electrical and electronic products, batteries and accumulators marked in this way must be placed in separate waste containers at the end of their life. Do not dispose of these products in unsorted municipal waste.



DECLARATION OF CONFORMITY

Abacus Electric, s.r.o. hereby declares that the SALENTE ChefMax product meets the requirements of the standards and regulations applicable to this type of equipment. The full text of the Declaration of Conformity can be found at <http://ftp.salente.cz/ce>.

Importer

Abacus Electric, s.r.o.
Planá 2, 370 01, Czech Republic

Producer

Naxya Limited
No.5, 17/F, Strand 50, 50 Bonham Strand, Sheung Wan, Hongkong

Made in P.R.C.
Copyright © Abacus Electric, s.r.o.
www.salente.eu

All rights reserved.
Design and appearance are subject to change without notice.

Tartalomjegyzék

BEVEZETÉS.....	28
A FELHASZNÁLÓI KÉZIKÖNYV LEGFRISSEBB VERZIÓJA	28
BIZTONSÁGI FIGYELMEZTETÉSEK ÉS UTASÍTÁSOK.....	28
A CSOMAGOLÁS TARTALMA	29
MI AZ A SOUS VIDE FŐZÉS?.....	29
MŰSZAKI LEÍRÁS.....	30
TERMÉKLEÍRÁS	30
BEÁLLÍTÁSOK.....	31
ÁLTALÁNOS BEÁLLÍTÁSOK.....	31
HOGYAN KEZDJÜNK EL FŐZNI?	31
ELŐRE BEÁLLÍTOTT RECEPTEK.....	31
SAJÁT RECEPTEK BEÁLLÍTÁSA.....	32
KARBANTARTÁS, TISZTÍTÁS ÉS TÁROLÁS	32
PROBLÉMAMEGOLDÁS	33

- A termék üzembe helyezése előtt kérjük, olvassa el figyelmesen a teljes használati útmutatót, még akkor is, ha korábban már ismerte egy hasonló típusú termék használatát.
- Őrizz meg ezt a felhasználói kézikönyvet későbbi használatra - a termék szerves részét képezi, és fontos utasításokat tartalmazhat a termék üzembe helyezésével, működtetésével és gondozásával kapcsolatban.
- Győződjön meg róla, hogy a terméket használni szándékozó személyek is elolvassák ezt a használati útmutatót.
- Ha ezt a terméket másoknak adja, ajándékozza vagy eladja, kérjük, adja át nekik ezt a használati útmutatót a termékkel együtt, és emlékeztesse őket, hogy olvassák el.
- A garanciaidő alatt javasoljuk, hogy a termék eredeti csomagolását őrizze meg - így a termék a lehető legjobban védve lesz szállítás esetén.

A FELHASZNÁLÓI KÉZIKÖNYV LEGFRISSEBB VERZIÓJA

A Salente folyamatos termékújításai és a jogszabályi változások miatt a jelen használati útmutató mindig a legfrissebb változatát találja meg a www.salente.eu weboldalon, vagy egyszerűen az alább látható QR-kódot beolvasva mobiltelefonjával:



BIZTONSÁGI FIGYELMEZTETÉSEK ÉS UTASÍTÁSOK

- A terméket csak a jelen használati útmutatóban meghatározottak szerint használja.
- Ezt a terméket használhatják 8 éves vagy idősebb gyermekek, valamint csökkent fizikai, érzékszervi vagy szellemi képességekkel rendelkező, illetve tapasztalat és ismeretek hiányában lévő személyek, feltéve, hogy felügyelet alatt állnak, vagy eligazítást kaptak a készülék biztonságos használatáról, és megértették a lehetséges veszélyeket.
- Óvatosan csomagolja ki a terméket, és ügyeljen arra, hogy a csomagolóanyag egyetlen részét se dobja ki, amíg nem találja meg a termék összes alkatrészét.
- Az első használat előtt távolítson el minden csomagoló- és marketinganyagot a termékről.
- Legyen különösen óvatos, ha a terméket gyermekek közelében használják. Mindig helyezze a terméket a gyermekek számára elérhetetlen helyre. A gyermekeket felügyelni kell, hogy ne játszanak a termékkel.
- Ne engedje, hogy a terméket játékként használják.
- A terméket otthonokban, irodákban és hasonló helyiségekben való használatra tervezték. Ne használja kereskedelmi, orvosi vagy egyéb célokra.
- A terméket nem folyamatos működésre tervezték.
- Ezt a terméket beltéri használatra tervezték, ne használja kültéren.
- Soha ne használjon olyan tartozékokat, amelyeket nem ehhez a termékhez mellékeltek vagy nem ehhez a termékhez szántak.
- Minden használat előtt győződjön meg arról, hogy a kiválasztott tartozék nem sérült meg. Soha ne használja a terméket sérült tartozékokkal.
- Soha ne javítsa a terméket saját maga, és ne végezzen rajta semmilyen módosítást! A termék minden javítását és beállítását bízza szakemberre/szervizre. Ha a termékkel a garancia ideje alatt babrál, azzal a garanciális előnyök elvesztésének kockázatát kockáztatja.
- Ne rázza a terméket, és vigyázzon, hogy ne ejtse le a földre.
- Soha ne használja a terméket, ha az nem működik megfelelően, ha a földre esett és megsérült, vagy ha vízbe esett. Ebben az esetben javíttassa meg egy profi céggel/szervizzel.
- A terméket robbanásveszélyes gázoktól, gyúlékony, éghető és illékony anyagoktól (oldószerek, festékek, ragasztók stb.) távol használja és tárolja.
- Ne tegye ki a terméket szélsőséges hőmérsékletnek, közvetlen napfénynek, túlzott páratartalomnak (pl. fürdőszoba, szauna, úszómedence stb.), és ne tegye túl poros környezetbe.
- Ne helyezze a terméket fűtőtestek, nyílt lángok vagy más, hőforrást jelentő készülékek vagy berendezések közelébe.
- Ne használja a terméket erős elektromágneses mező (pl. mikrohullámú sütő) hatósugarában.
- Ne helyezze a terméket vagy tartozékait elektromos vagy gáztűzhelyre vagy annak közelébe, illetve asztal vagy konyhai munkalap szélére.
- Ne használja a terméket a rendeltetésétől eltérő célokra.
- A gyártó nem vállal felelősséget a készülék és tartozékai nem rendeltetészerű használatából eredő károkért.
- Tartsa tisztán a terméket. Tisztításkor kövesse a Tisztítás és karbantartás fejezetben leírtakat.
- A tisztítást és a karbantartást a felhasználó csak 8 éves korig és felügyelet mellett végezheti gyermekekkel. A 8 év alatti gyermekeknek távol kell maradniuk a terméktől.

- Az élelmiszerekkel vagy élelmiszerekkel érintkező termékfelületeket mindig a jelen használati útmutatóban található utasításoknak megfelelően tisztítsa meg.
- Mielőtt a terméket csatlakoztatja a konnektorhoz, győződjön meg arról, hogy a termék címkéjén feltüntetett feszültség megegyezik-e az Ön konnektorának feszültségével.
- A termék használata előtt tekerje ki teljesen a tápkábelt.
- Ne tekerje a tápkábelt a termék köré.
- Ne csatlakoztassa vagy húzza ki a termék tápkábelét a konnektorból nedves kézzel.
- Ügyeljen arra, hogy a tápkábel villája ne érintkezzen nedvességgel, vízzel vagy más folyadékkal. Ha ez még mindig előfordul, gondosan szárítsa meg a villát, mielőtt újra használná.
- Ne húzza ki a terméket a konnektorból a tápkábel meghúzásával. A tápkábel vagy az elektromos csatlakozó károsodhat. Húzza ki a tápkábelt a konnektorból a dugó kihúzásával.
- Ne helyezzen nehéz tárgyakat a tápkábelre. Ügyeljen arra, hogy a tápkábel ne lógjon az asztal széle fölé, és ne érjen forró felületekhez vagy éles tárgyakhoz.
- A tápkábelt mindig csak száraz ruhával tisztítsa, soha ne mossa le vízzel.
- Mindig kapcsolja ki és húzza ki a készüléket a hálózathoz, ha nem használja, ha felügyelet nélkül hagyja, valamint tisztítás, karbantartás vagy tárolás előtt.
- Tartsa szárazon a tápkábelt.
- A terméket csak megfelelően földelt konnektorhoz csatlakoztassa.
- Ne csatlakoztassa a terméket hosszabbító kábelhez.
- Ha a tápkábel megsérült, a veszélyes helyzetek elkerülése érdekében cseréltesse ki szakképzett szervizben. Tilos a terméket sérült tápkábellel használni.
- Ez a termék nem arra szolgál, hogy programozóval, külső időkapcsolóval vagy távirányítóval vezéreljék.
- Használat után mindig kapcsolja ki a terméket, és húzza ki a konnektorból.
- Ne használja a terméket gyúlékony anyagok, például mosogatórongyok, függönyök, drapériák stb. közelében.
- Ne használja a terméket olyan tárgyak vagy felületek közelében, amelyeket a gőz károsíthat (pl. falak, tapéta, képek, akasztós szekrények, polcok stb.).
- A termék működés közben egyes felületeinek hőmérséklete magasabb lehet. Ne érintse meg a termék vagy tartozékai fűtött felületeit, különben megégetheti magát.
- Működés közben a termék minden oldalán legalább 15 cm szabad helyet kell hagyni a megfelelő légáramlás biztosítása érdekében.

A CSOMAGOLÁS TARTALMA

- Sous Vide főző tápkábellel
- Edénytartó
- Védő zsinóros táska
- Használati utasítás

MI AZ A SOUS VIDE FŐZÉS?

A Sous Vide (franciául "vákuumban") a hosszú, alacsony hőmérsékleten történő főzés néven ismert. Ez egy olyan főzési módszer, amely során az ételt műanyag zacskóba helyezik, és vízfürdőben a szokásosnál hosszabb ideig (általában 1-7 órán át, egyes esetekben akár 72 órán át vagy tovább), pontosan fenntartott hőmérsékleten főzik.

A hőmérséklet jóval alacsonyabb, mint a főzéshez általában használt hőmérséklet, általában 55-60 °C körül van a vörös húsok esetében, illetve 72 °C a baromfi esetében. A cél az étel egyenletes átsütése, hogy a belseje tökéletesen átsüljön anélkül, hogy a külseje túlsülne, ugyanakkor megőrizze szaftosságát.

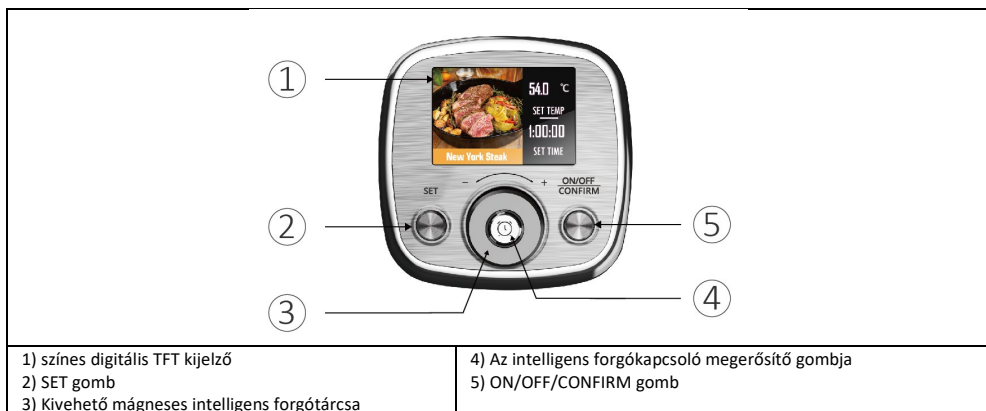
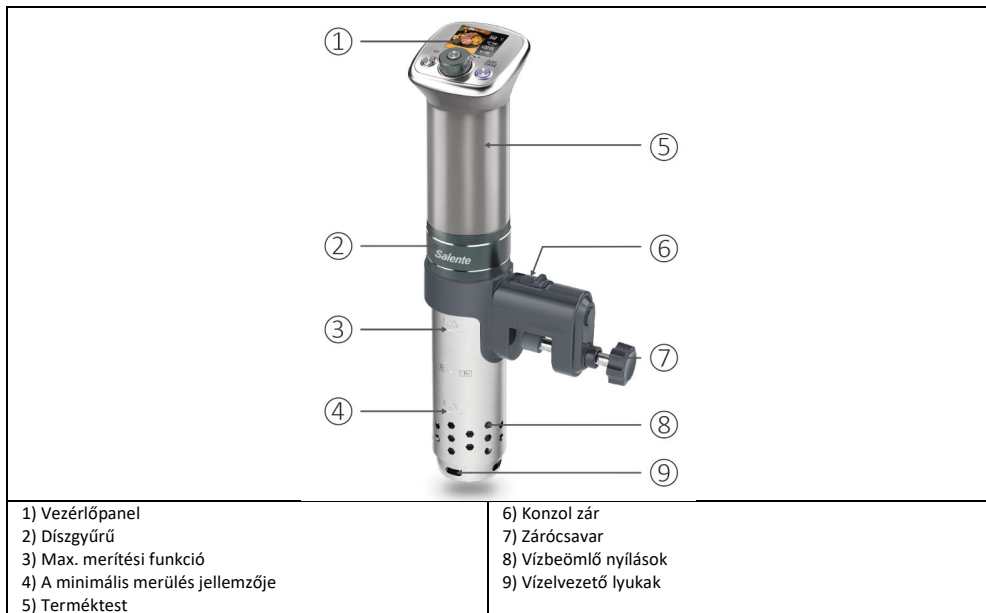
A sous vide főzés általános lépései

- 1) Melegítse elő a vízfürdőt a kívánt hőmérsékletre a sous vide főzési recept szerint.
- 2) Csomagolja a főzni kívánt hozzávalókat vákuumzárba egy vákuumzáró készülék segítségével.
- 3) Merítse a zacskót a vízfürdőbe, és hagyja főni a főzési idő és a fürdőhőmérséklet általánosan ajánlott kombinációja szerint, vagy válassza ki a közvetlenül a főző memóriájában tárolt receptek egyikét.
- 4) Ha a sous vide főzés befejeződött, gyorsan pirítsa meg a hozzávalókat grillen vagy forró serpenyőben, ha szükséges, és tálalja.

MŰSZAKI LEÍRÁS

Modell:	ChefMax
Névleges feszültség:	220 - 240 V
Névleges frekvencia:	50/60 Hz
Névleges bemeneti teljesítmény:	1100 W
Hőmérséklet-tartomány:	40 °C – 90 °C (104 °F – 194 °F)
Hőmérséklet kijelző felbontása:	0,1 °C / 0,1 °F
A hőmérsékletmérés pontossága:	±0,3 °C / ±0,54 °F
Időzítő beállítások:	99 óra 59 perc
Áramlás:	20 l/min.
Ajánlott edénykapacitás:	6-50 liter
Maximális merülési mélység:	140 mm
Minimális merülési mélység:	66 mm
Méretek (h x b x t):	380 x 83 x 67 mm
Súly:	1,3 kg

TERMÉKLEÍRÁS



BEÁLLÍTÁSOK

Kezdeti beállítások

Nyelv, hőmérsékleti egységek és hangbeállítások

- 1) Dugja be a hálózati kábel dugóját a hálózati aljzatba.
- 2) Amikor a Salente logó animációja megjelenik, a tűzhely felajánlja a nyelvek egyikének kiválasztását.
- 3) A kívánt nyelv kiválasztásához forgassa az intelligens tárcsát balra vagy jobbra.
- 4) Nyomja meg az "ON/OFF/CONFIRM" gombot a kiválasztás megerősítéséhez.
- 5) A kijelző ezután automatikusan felajánlja a hőmérséklet-egységek kiválasztását.
- 6) Fordítsa az intelligens tárcsát balra vagy jobbra a kívánt hőmérsékleti egység (°C vagy °F) kiválasztásához.
- 7) A kiválasztás után nyomja meg a "SET" gombot.
- 8) Most állítsa a hangjelzést a kívánt beállításra (ON = be, OFF = ki) az intelligens tárcsa balra vagy jobbra fordításával.
- 9) Nyomja meg az "ON/OFF/CONFIRM" gombot a beállítás megerősítéséhez.

ÁLTALÁNOS BEÁLLÍTÁSOK

- 1) Nyomja meg hosszan a "SET" gombot 3 másodpercig a SETUP üzemmódba való belépéshez.
- 2) Fordítsa az intelligens tárcsát balra vagy jobbra a kívánt hőmérsékleti egység (°C vagy °F) kiválasztásához.
- 3) A kiválasztás után nyomja meg a "SET" gombot.
- 4) Most állítsa a hangjelzést a kívánt beállításra (ON = be, OFF = ki) az intelligens tárcsa balra vagy jobbra fordításával.
- 5) A kiválasztás után nyomja meg a "SET" gombot.
- 6) A kívánt nyelv kiválasztásához forgassa az intelligens tárcsát balra vagy jobbra.
- 7) A kiválasztás után nyomja meg a "SET" gombot.
- 8) **A gyári beállítások visszaállításának lehetősége most fel fog villanni.**
 - a. Ha nem kívánja visszaállítani a gyári beállításokat, lépjen kiaz "ON/OFF/CONFIRM" gomb megnyomásával.
 - b. Ha vissza kívánja állítani a gyári beállításokat, erősítse meg a választást az intelligens tárcsa elforgatásával (mindegy, hogy melyik irányba).

HOGYAN KEZDJÜNK EL FŐZNI?

- 1) **A tartó rögzítése a tűzhelyhez és az edényhez:** Készítsen egy 6 és 50 liter közötti űrtartalmú edényt, amelybe belefér az elkészítendő étel. Húzza meg a rögzítőkapcsot, és helyezze a tartót a tűzhelyre. Helyezze a főzőt a fazékba, és rögzítse a biztonsági csavarral.
- 3) **Élelmiszercsomagok elhelyezése:** Helyezze a csomagolt élelmiszereket a tartályba, elegendő helyet hagyva közöttük a víz keringéséhez.
- 4) **Vízöntés:** Töltse fel az edényt hideg vízzel a tűzhely testén lévő MIN és MAX jelek tartományán belül. A vízszint nem haladhatja meg a MAX szintjét, amikor az élelmiszer be van helyezve.
- 5) **Bekapcsolás:** Csatlakoztassa a tűzhelyet egy elektromos aljzathoz. Most már elkezdheti a főzést, ha követi az útmutató következő részeiben található utasításokat.

ELŐRE BEÁLLÍTOTT RECEPTEK



(1. ábra) Előre beállított recept



(2. ábra) Egyedi konyhai beállítások

A **Salente ChefMax** a világ első olyan sous vide főzője, amely előre beállított receptekkel rendelkezik a memóriában. A színes kijelzőnek köszönhetően egyszerűen kiválasztja a főzni kívánt ételt, a gép pedig elvégzi a többi. Az alapértelmezett menü a hőmérséklet és a főzési idő megfelelő kombinációját ajánlja.

Indításkor a tűzhely automatikusan megjeleníti az első receptet (1. ábra), amely az étel nevét, az ajánlott hőmérsékletet és a főzési időt mutatja. Az intelligens tárcsa elforgatásával további előre beállított receptek közül választhat, végül pedig az 5 egyéni lehetőség közül választhat (2. ábra).

CONTROL

KÉK LEDES HÁTTÉRVILÁGÍTÁS: Beállítási módot vagy készenléti/szünet állapotot jelez.

PIROS LEDES HÁTTÉRVILÁGÍTÁS: Jelzi, hogy a főzőkészülék főz.

"CONFIRM": a SETUP módban nyomja meg az "ON/OFF/CONFIRM" gombot a beállítások megerősítéséhez és a SETUP módból való kilépéshez .

Megjegyzés: ha a tűzhely 30 másodpercig felügyelet nélkül marad, automatikusan alvó üzemmódba kapcsol, hogy energiát takarítson meg (a kijelző kikapcsol).



Válasszon ki egy receptet az intelligens forgótárcsa elforgatásával.

Hőmérséklet beállítása: amikor a kiválasztott recept a kijelzőn megjelenik, nyomja meg a "SET" gombot, a hőmérséklet értéke villogni fog, és az intelligens forgótárcsa elforgatásával 0,1 °C/°F lépésekben módosíthatja azt .

IDŐ beállítása: nyomja meg újra a "SET" gombot, az időérték villogni kezd, és az intelligens forgótárcsát elforgatva 1 perces lépésekben módosíthatja .

Nyomja meg az "ON/OFF/CONFIRM" gombot a főzés korai megkezdéséhez vagy befejezéséhez.

FŐZÉS MEGKEZDÉSE IDŐKÉSELTETÉSSSEL

- Ha a főzést időbeli késleltetéssel szeretné elindítani, beállíthat egy időt, amely után a főzés a beállított idő letelte után kezdődik.
- Válasszon ki egy receptet, majd nyomja meg a megerősítő gombot az intelligens forgótárcsás tárcsázón . A visszaszámlálás ideje megjelenik a képernyőn.
- Forgassa el az intelligens forgótárcsát a késleltetett indítási idő beállításához 15 perces lépésekben. A halasztás időtartama 30 perctől 24 óráig terjed.
- Nyomja meg újra a  gombot a visszaszámlálás elindításához.
- Amikor a visszaszámláló időzítő lejár, a Salente Sous Vide elkezdi a főzést a kiválasztott recept szerint.

Tip 1: Nyomja meg a "ON/OFF/CONFIRM" gombot a visszaszámláló üzemmód idő előtti befejezéséhez. A visszaszámlálás megáll.

Tip 2: Ha ebben az üzemmódban körülbelül 1 percig nem végez semmilyen műveletet, a képernyő alvó üzemmódba kerül. Ha újra fel akarja ébreszteni, nyomja meg bármelyik billentyűt.

SAJÁT RECEPTEK BEÁLLÍTÁSA

A Salente Sous vide főző lehetővé teszi, hogy kényelmesen tárolja akár 5 saját kedvenc receptbeállítását. Minden alkalommal, amikor saját ételt szeretne főzni, csak tölts be az elmentett egyéni receptet.

Hozzáférés a saját receptjeihez

- 1) Készenléti üzemmódban fordítsa az intelligens tárcsát az óramutató járásával ellentétes irányba.
- 2) Forgassa tovább az intelligens forgótárcsát az óramutató járásával ellentétes irányba az 5., 4., 3., 2. és 1. egyéni recept-előtárcsák egymás utáni megjelenítéséhez.

A saját recept hőmérsékletének és idejének beállítása

Hőmérséklet beállítása: nyomja meg a "SET" gombot, a hőmérséklet értéke villogni fog, és az intelligens forgótárcsa elforgatásával 0,1 °C/°F lépésekben módosíthatja .

IDŐ beállítása: nyomja meg újra a "SET" gombot, az időérték villogni kezd, és az intelligens forgótárcsát elforgatva 1 perces lépésekben módosíthatja .

Beállítások mentése : Nyomja meg az "ON/OFF/CONFIRM" gombot a kiválasztott hőmérséklet- és időértékek mentéséhez.

Kezdje el a főzést: Válassza ki a kívánt egyéni elmentett receptet, és nyomja meg az "ON/OFF/CONFIRM" gombot a főzés megkezdéséhez.

KARBANTARTÁS, TISZTÍTÁS ÉS TÁROLÁS

Tisztítás

Normál használat után a vízben lévő ételmaradékok vagy ásványi anyagok lerakódásokat képezhetnek a készülék külső burkolatán. Javasoljuk, hogy a tűzhelyet minden használat után langyos vízzel mossa ki.

Tisztítási eljárás

- 1) Húzza le a főzőlapot a hálózatról úgy, hogy kihúzza a tápkábelt az aljzatból, és csak akkor vegye ki a vízfürdőből, ha az teljesen kihűlt.
- 2) A tűzhely alján lévő rozsdamentes acél védőburkolatot forgatással távolítsa el.

3) Mossa ki a belső fűtőtekerccset langyos vízzel a csap alatt.

4) Adjon hozzá egy kis mennyiségű mosogatószert, és szükség esetén súrolja meg enyhén puha szivaccsal vagy kefével.

Megjegyzés: Ezt a főzőgépet IPX7 osztályú vízállóságra tervezték. A teteje közvetlenül a csap alatt is mosható, de nem javasoljuk, hogy hosszabb időre vízbe merítse.

Vízkömentesítés

Hosszú használat után a vízben lévő kalcium lerakódásokat képezhet a fűtőtekerccsen. Tisztításkor adjon a vízhez élelmiszeripari minőségű citromsavat, állítsa be a hőmérsékletet 40-50° közé, és indítsa el a főzési folyamatot 10 percig. Húzza le a tűzhelyet a hálózatról a hálózati kábel kihúzásával és langyos vízzel történő leöblítéssel.

Tárolás

A Salente Sous Vide főző használata után tisztítsa meg a készüléket, és törölje szárazra egy ruhával vagy papírtörülővel. Száraz és jól szellőző környezetben, normál hőmérsékleten tárolja. Ne tegye magas páratartalmú környezetbe, és ne tárolja magas hőmérsékleten.

PROBLÉMAMEGOLDÁS

Ha problémák merülnek fel, kérjük, figyelmesen olvassa el ezt az oldalt. Ha az alábbi válaszok nem oldják meg a problémáját, kérjük, forduljon a márkás ügyfélszolgálatunkhoz: servis@salente.cz

Hibakód	A hiba leírása	A megoldás módja
E001	Túlmelegedési riasztás: a fűtőtekerccs hőmérséklete meghaladta a 145 °C-ot (293 °F).	Töltse fel a vizet úgy, hogy a vízszint a tűzhely MIN-vonala fölött legyen.
E002	Alacsony vízszint riasztás: A tűzhely már azelőtt elindul, hogy a vízbe tenné, vagy a vízszint az edényben a tűzhelyen lévő MIN jelzés alatt van .	1. A SOUS VIDE-t főzés előtt tegye vízbe. 2. Adjon hozzá annyi vizet, hogy a vízszint a tűzhelyen lévő MIN vonal fölött legyen.
E003	Időzített riasztás: 1. A beállított hőmérséklet nem érhető el, ha a fűtőcsövet 120 percnél hosszabb ideig folyamatosan fűtik; 2. Túl nagy edény kiválasztása túl sok vízzel.	Cserélje ki az edényt egy kisebb edényre.
E004	Hőmérsékletérzékelő hiba riasztás: Az érzékelő meghibásodása vagy sérülése.	1. Húzza ki a dugót az aljzatból, dugja vissza, és indítsa újra a tűzhelyet. 2. Kapcsolatfelvétel az ügyfélszolgálatlal.
A probléma	Lehetséges okok	A megoldás módja
A gép nem indítható	1. Ellenőrizze, hogy a dugó megfelelően van-e csatlakoztatva és bekapcsolva. 2. Ellenőrizze, hogy a vízszint az edényben a MIN vonalnál magasabb legyen.	1. Cserélje ki a foglalatot; 2. Töltse fel a vizet a MIN és MAX vonalak közötti szintre.
Egy bizonyos főzési idő után a víz hőmérséklete nem emelkedik, vagy a főző automatikusan leáll.	1. A tűzhelyet nem indították el. 2. Védelem az automatikus kikapcsolás ellen alacsony vízszint esetén. 3. Meghibásodás és leállás elleni védelem.	1. Ellenőrizze, hogy a tűzhely elindult-e, és hogy a "ON/OFF/CONFIRM" gomb fénye pirosan világít-e. 2. A vízszint túl alacsony, töltse fel a vizet a MIN és MAX jelzés közötti szintre. 3. Ellenőrizze a kijelzőn megjelenő hibakódot, és tegye meg a hibakódnak megfelelő fenti műveletek valamelyikét.



Eltávolítás: Ha a betegájékoztató, a csomagolás vagy a termékcímke áthúzott kuka szimbólumot tartalmaz, az azt jelenti, hogy az Európai Unióban minden elektromos és elektronikus terméket, elemet és akkumulátort, amely ilyen jelöléssel van ellátva, élettartamának végén külön hulladékgyűjtő edénybe kell helyezni. Ne dobja ezeket a termékeket a nem szelektált kommunális hulladékba.



MEGFELELŐSÉGI NYILATKOZAT

Az Abacus Electric, s.r.o. kijelenti, hogy a SALENTE ChefMax termék megfelel a készüléktípusra vonatkozó szabványok és előírások követelményeinek. A megfelelőségi nyilatkozat teljes szövege a <http://ftp.salente.cz/ce> oldalon található.

Importőr

Abacus Electric, s.r.o.
Planá 2, 370 01, Csehország

Gyártó

Naxya Limited
No.5, 17/F, Strand 50, 50 Bonham Strand, Sheung Wan, Hongkong

Made in P.R.C.
Copyright © Abacus Electric, s.r.o.
www.salente.eu

Minden jog fenntartva.
A design és a megjelenés előzetes értesítés nélkül változhat.

Cuprins

INTRODUCERE	36
CEA MAI RECENTĂ VERSIUNE A MANUALULUI DE UTILIZARE	36
AVERTISMENTE ȘI INSTRUCȚIUNI DE SIGURANȚĂ.....	36
CONȚINUTUL AMBALAJULUI.....	37
CE ESTE GĂTITUL SOUS VIDE?	37
SPECIFICAȚII TEHNICE	38
DESCRIEREA PRODUSULUI	38
SETĂRI	39
SETĂRI GENERALE	39
CUM SĂ ÎNCEPI SĂ GĂTEȘTI?	39
REȚETE PRESETATE.....	39
SETAREA PROPRIILOR REȚETE.....	40
ÎNTREȚINERE, CURĂȚARE ȘI DEPOZITARE.....	40
REZOLVAREA PROBLEMELOR.....	41

- Înainte de a pune în funcțiune acest produs, vă rugăm să citiți cu atenție până la capăt acest manual de utilizare, chiar dacă sunteți familiarizat cu utilizarea unui tip similar de produs în trecut.
- Păstrați acest manual de utilizare pentru consultări ulterioare - acesta face parte integrantă din produs și poate conține instrucțiuni importante privind punerea în funcțiune, funcționarea și îngrijirea produsului.
- Asigurați-vă că celelalte persoane care vor utiliza acest produs citesc acest manual de utilizare.
- Dacă oferiți, dăruiti sau vindeți acest produs altor persoane, vă rugăm să le dați acest manual de utilizare împreună cu produsul și să le informați despre necesitatea de a-l citi.
- În perioada de garanție, vă recomandăm să păstrați ambalajul original al produsului - în acest fel, produsul va fi protejat în cel mai bun mod posibil în caz de transport.

CEA MAI RECENTĂ VERSIUNE A MANUALULUI DE UTILIZARE

Datorită inovațiilor continue ale produselor Salente și a modificărilor legislative, puteți găsi întotdeauna cea mai recentă versiune a acestui manual de utilizare pe site-ul web www.salente.eu sau prin simpla scanare a codului QR de mai jos cu telefonul mobil:

**AVERTISMENTE ȘI INSTRUCȚIUNI DE SIGURANȚĂ**

- Folosiți produsul numai așa cum este specificat în acest manual de utilizare.
- Acest produs poate fi utilizat de copii cu vârsta de 8 ani sau mai mare și de persoane cu abilități fizice, senzoriale sau mentale reduse sau cu lipsă de experiență și cunoștințe, cu condiția ca acestea să fie supravegheate sau să fi fost instruite cu privire la utilizarea în siguranță a aparatului și să înțeleagă pericolele potențiale.
- Despachetați produsul cu atenție și aveți grijă să nu aruncați nici o parte din materialul de ambalare înainte de a găsi toate componentele produsului.
- Îndepărtați toate ambalajele și materialele de marketing de pe produs înainte de prima utilizare.
- Fiți foarte atenți dacă produsul va fi utilizat în apropierea copiilor. Așezați întotdeauna produsul în afara razei de acțiune a acestora. Copiii trebuie supravegheați pentru a se asigura că nu se joacă cu produsul.
- Nu permiteți ca produsul să fie folosit ca jucărie.
- Produsul este conceput pentru a fi utilizat în case, birouri și zone similare. Nu îl utilizați în scopuri comerciale, medicale sau de altă natură.
- Produsul nu este destinat funcționării continue.
- Acest produs este conceput pentru utilizare în interior, nu-l utilizați în exterior.
- Nu utilizați niciodată accesoriile care nu sunt furnizate cu acest produs sau care nu sunt destinate acestuia.
- Înainte de fiecare utilizare, asigurați-vă că accesoriul selectat nu este deteriorat. Nu utilizați niciodată produsul cu accesoriile deteriorate.
- Nu reparați niciodată singur produsul și nu faceți nicio modificare la acesta! Încredințați toate reparațiile și reglajele acestui produs unei companii/serviciu profesional. Dacă manipulați produsul în timpul perioadei de garanție, riscați să pierdeți beneficiile garanției.
- Nu scuturați produsul și aveți grijă să nu-l scăpați pe jos.
- Nu utilizați niciodată produsul dacă nu funcționează corect, dacă a căzut pe jos și s-a deteriorat sau dacă a căzut în apă. În acest caz, solicitați repararea acestuia de către o companie/serviciu profesionist.
- Utilizați și depozitați produsul departe de gaze explozive, substanțe inflamabile, combustibile și volatile (solvenți, vopsele, adezivi etc.).
- Nu expuneți produsul la temperaturi extreme, la lumina directă a soarelui, la umiditate excesivă (de exemplu, baie, saună, piscină etc.) și nu îl plasați în medii excesiv de prăfuite.
- Nu așezați produsul în apropierea aparatelor de încălzire, a flăcărilor deschise sau a altor aparate sau echipamente care sunt surse de căldură.
- Nu utilizați produsul în raza unui câmp electromagnetic puternic (de exemplu, cuptor cu microunde).
- Nu așezați produsul sau accesoriile sale pe sau în apropierea unui aragaz electric sau cu gaz sau pe marginea unei mese sau a unui blat de bucătărie.
- Nu folosiți produsul în alte scopuri decât cele pentru care este destinat.
- Producătorul nu este răspunzător pentru daunele cauzate de utilizarea necorespunzătoare a aparatului și a accesoriilor sale.
- Păstrați produsul curat. La curățare, urmați instrucțiunile din capitolul Curățare și întreținere.
- Curățarea și întreținerea de către utilizator nu trebuie să fie efectuate de către copii, cu excepția cazului în care aceștia au cel puțin 8 ani și sunt supravegheați. Copiii cu vârsta sub 8 ani trebuie să stea departe de acest produs.

- Curățați întotdeauna suprafețele produsului care intră în contact cu alimente sau produse alimentare în conformitate cu instrucțiunile din acest manual de utilizare.
- Înainte de a conecta produsul la o priză electrică, asigurați-vă că tensiunea de pe plăcuța de identificare a produsului corespunde cu tensiunea din priza electrică.
- Desfășurați complet cablul de alimentare înainte de a utiliza produsul.
- Nu înfășurați cablul de alimentare în jurul produsului.
- Nu conectați sau deconectați cablul de alimentare al produsului de la priza electrică cu mâinile umede.
- Asigurați-vă că furca cablului de alimentare nu intră în contact cu umezeala, apa sau alte lichide. Dacă acest lucru se întâmplă în continuare, uscați furculița cu grijă înainte de a o folosi din nou.
- Nu deconectați produsul de la priza de alimentare trăgând de cablul de alimentare. S-ar putea deteriora cablul de alimentare sau priza electrică. Deconectați cablul de alimentare de la priză trăgând de ștecher.
- Nu așezați obiecte grele pe cablul de alimentare. Asigurați-vă că cablul de alimentare nu atâră peste marginea mesei și că nu atinge suprafețe fierbinți sau obiecte ascuțite.
- Curățați întotdeauna cablul de alimentare numai cu o cârpă uscată, nu îl spălați niciodată cu apă.
- Întotdeauna opriți și scoateți din priză produsul din priză atunci când nu este utilizat, când este lăsat nesupravegheat și înainte de curățare, întreținere sau depozitare.
- Păstrați cablul de alimentare uscat.
- Conectați produsul numai la o priză cu împământare corespunzătoare.
- Nu conectați produsul la un cablu prelungitor.
- În cazul în care cablul de alimentare este deteriorat, solicitați înlocuirea acestuia de către un centru de service calificat pentru a evita o situație periculoasă. Este interzisă utilizarea produsului cu un cablu de alimentare deteriorat.
- Acest produs nu este destinat să fie controlat de un programator, de un comutator de timp extern sau de o telecomandă.
- Opriți întotdeauna produsul și deconectați-l de la priza de curent după utilizare.
- Nu utilizați produsul în apropierea materialelor inflamabile, cum ar fi prosoapele de vase, perdelele, draperiile etc.
- Nu utilizați produsul în apropierea obiectelor sau suprafețelor care pot fi deteriorate de abur (de exemplu, pereți, tapet, tablouri, dulapuri suspendate, rafturi etc.).
- Atunci când produsul este în funcțiune, temperatura unora dintre suprafețele sale poate fi mai ridicată. Nu atingeți suprafețele încălzite ale produsului sau ale accesoriilor acestuia, altfel vă puteți arde.
- În timpul funcționării, trebuie lăsat un spațiu liber de cel puțin 15 cm pe toate laturile produsului pentru a asigura o circulație suficientă a aerului.

CONȚINUTUL AMBALAJULUI

- Aparat de gătit Sous Vide cu cablu de alimentare
- Suport pentru oală
- Geantă de protecție cu cordon
- Instrucțiuni de utilizare

CE ESTE GĂTITUL SOUS VIDE?

Sous Vide (franceză pentru "în vid") este cunoscută și sub denumirea de gătire îndelungată la temperaturi scăzute. Este o metodă de gătire în care alimentele sunt introduse într-o pungă de plastic și găsite într-o baie de apă pentru o perioadă mai lungă decât de obicei (de obicei între 1 și 7 ore, în unele cazuri până la 72 de ore sau mai mult) la o temperatură menținută cu precizie.

Temperatura este mult mai scăzută decât cea utilizată în mod normal pentru gătit, de obicei în jur de 55-60 °C pentru carnea roșie sau 72 °C pentru carnea de pasăre. Scopul este de a găti mâncarea în mod uniform, astfel încât interiorul să fie perfect gătit, fără a se găti prea mult la exterior și, în același timp, păstrându-și suculența.

Etape generale în gătitul sous vide

- 1) Preîncălziți baia de apă la temperatura dorită conform rețetei de gătit sous vide.
- 2) Împachetați ingredientele pe care doriți să le gătiți într-o pungă de vid, folosind un aparat de vidat.
- 3) Scufundați punga în baia de apă și lăsați-le să se gătească în conformitate cu combinația general recomandată de timp de gătire și temperatură a băii, sau alegeți una dintre rețetele stocate direct în memoria aragazului.
- 4) După ce s-a terminat gătitul sous vide, rumeniți rapid ingredientele pe grătar sau într-o tigaie fierbinte, dacă este necesar, și serviți.

SPECIFICAȚII TEHNICE

Model:	ChefMax
Tensiune nominală:	220 – 240 V
Frecvența nominală:	50/60 Hz
Putere nominală de intrare:	1100 W
Gama de temperaturi:	40 °C – 90 °C (104 °F – 194 °F)
Rezoluția afișării temperaturii:	0,1 °C / 0,1 °F
Precizia de măsurare a temperaturii:	±0,3 °C / ±0,54 °F
Setări ale temporizatorului:	99 ore 59 minute
Flux:	20 l/min.
Capacitatea recomandată a vasului:	6-50 litri
Adâncimea maximă de imersie:	140 mm
Adâncimea minimă de imersie:	66 mm
Dimensiuni (h × l × p):	380 × 83 × 67 mm
Greutate:	1,3 kg

DESCRIEREA PRODUSULUI



- 1) Panoul de control
- 2) Inel decorativ
- 3) Caracteristica de imersie maximă
- 4) Caracteristică pentru imersiune minimă
- 5) Corpul produsului

- 6) Blocarea suportului
- 7) Șurub de blocare
- 8) Găuri de admisie a apei
- 9) Găuri de scurgere a apei



- 1) Afișaj digital TFT color
- 2) Butonul SET
- 3) Cadran rotativ inteligent magnetic detașabil

- 4) Butonul de confirmare al selectorului rotativ inteligent
- 5) Butonul ON/OFF/CONFIRMARE

Setări pentru limbă, unități de temperatură și sunet

- 1) Introduceți stecherul cablului de alimentare în priză de rețea.
- 2) Atunci când este afișată animația cu logo-ul Salente, aparatul de gătit va oferi posibilitatea de a alege una dintre limbi.
- 3) Rotiți selectorul inteligent spre stânga sau spre dreapta pentru a selecta limba dorită.
- 4) Apăsați butonul "**ON/OFF/CONFIRM**" pentru a confirma selecția.
- 5) Afișajul va oferi apoi automat posibilitatea de a alege unitățile de temperatură.
- 6) Rotiți selectorul inteligent spre stânga sau spre dreapta pentru a selecta unitatea de temperatură dorită (°C sau °F).
- 7) După selecție, apăsați butonul "**SET**".
- 8) Acum setați semnalul sonor la setarea dorită (**ON** = pornit, **OFF** = oprit), rotindu-l cu selectorul inteligent spre stânga sau spre dreapta.
- 9) Apăsați butonul "**ON/OFF/CONFIRM**" pentru a confirma setarea.

SETĂRI GENERALE

- 1) Apăsați lung butonul "**SET**" timp de 3 secunde pentru a intra în modul SETUP.
- 2) Rotiți selectorul inteligent spre stânga sau spre dreapta pentru a selecta unitatea de temperatură dorită (°C sau °F).
- 3) După selecție, apăsați butonul "**SET**".
- 4) Acum setați semnalul sonor la setarea dorită (**ON** = pornit, **OFF** = oprit), rotindu-l cu selectorul inteligent spre stânga sau spre dreapta.
- 5) După selecție, apăsați butonul "**SET**".
- 6) Rotiți selectorul inteligent spre stânga sau spre dreapta pentru a selecta limba dorită.
- 7) După selecție, apăsați butonul "**SET**".
- 8) **Opțiunea de restabilire a setărilor din fabrică va clipi acum.**
 - a. Dacă nu doriți să restabiliți setările din fabrică, ieșiți apăsând butonul "**ON/OFF/CONFIRM**".
 - b. Dacă doriți să restaurați setările din fabrică, confirmați alegerea prin rotirea selectorului inteligent (indiferent de direcție).

CUM SĂ ÎNCEPI SĂ GĂTEȘTI?

- 1) **Atașarea suportului la aragaz și la oală:** Pregătiți o oală cu o capacitate cuprinsă între 6 și 50 de litri, care să poată conține alimentele pe care le pregătiți. Strângeți clema de reținere și așezați suportul pe aragaz. Așezați aragazul în oală și fixați-l cu ajutorul șurubului de siguranță.
- 3) **Plasarea pachetelor de alimente:** Așezați alimentele ambalate în recipient, lăsând suficient spațiu între ele pentru ca apa să circule.
- 4) **Umplerea cu apă:** Umpleți vasul cu apă rece în limita marcărilor MIN și MAX de pe corpul aragazului. Nivelul apei nu trebuie să depășească nivelul MAX atunci când este introdusă mâncarea.
- 5) **Porniri:** Conectați aragazul la o priză electrică. Acum puteți începe să gătiți, urmând instrucțiunile din următoarele secțiuni ale acestui ghid.

REȚETE PRESETATE

fig. 1) Rețetă prestabilă



Fig. 2) Configurație personalizată a bucătăriei

Salente ChefMax este primul aragaz sous vide din lume care are rețete prestabilite în memorie. Datorită afișajului color, selectați pur și simplu alimentele pe care doriți să le gătiți, iar aparatul se ocupă de restul. Meniul implicit recomandă combinația potrivită de temperatură și timp de gătire.

Când este pornit, aragazul afișează automat prima rețetă (Fig. 1), care arată numele preparatului, temperatura

recomandată și timpul de gătire. Prin rotirea selectorului inteligent, puteți selecta dintr-o gamă de alte rețete presetate și, în final, oricare dintre cele 5 opțiuni personalizate (Fig. 2).

CONTROL

ILUMINARE DIN SPATE CU LED ALBASTRU: Indică modul de setare sau starea de așteptare/paus.

LUMINĂ DE FUNDAL CU LED ROȘU: Indică faptul că aragazul gătește.

"CONFIRM": în modul SETUP, apăsați butonul "ON/OFF/CONFIRM" pentru a confirma setările și a ieși din modul SETUP.

Notă: dacă aragazul este lăsat nesupravegheat timp de 30 de secunde, acesta va intra automat în modul de repaus pentru a economisi energie (afișajul se va stinge).



Selectați o rețetă prin rotirea selectorului rotativ inteligent.

Setarea temperaturii: când rețeta selectată este afișată pe ecran, apăsați butonul "SET", valoarea temperaturii va clipi și o puteți modifica prin rotirea selectorului rotativ inteligent în trepte de 0,1 °C/°F.

Setarea OREI: apăsați din nou "SET", valoarea timpului va începe să clipească și o puteți modifica prin rotirea selectorului rotativ inteligent în trepte de 1 minut.

Apăsați butonul "ON/OFF/CONFIRM" pentru a începe sau a încheia gătitul mai devreme.

ÎNCEPEREA GĂTITULUI CU ÎNTĂRZIERE DE TIMP

- Dacă doriți să începeți gătitul cu o întârziere, puteți seta o oră după care gătitul va începe după ce timpul setat s-a scurs.
- Selectați o rețetă și apoi apăsați butonul de confirmare de pe selectorul rotativ inteligent . Timpul de numărătoare inversă va fi afișat pe ecran.
- Rotiți selectorul rotativ inteligent pentru a seta ora de pornire întârziată în intervale de 15 minute. Intervalul de amânare este cuprins între 30 de minute și 24 de ore.
- Apăsați din nou butonul  pentru a începe numărătoare inversă.
- Când cronometrul cu numărătoare inversă se termină, Salente Sous Vide va începe să gătească în conformitate cu rețeta selectată.

Tip 1: Apăsați butonul "ON/OFF/CONFIRM" pentru a încheia mai devreme modul de numărătoare inversă. Numărătoare inversă se va opri.

Tip 2: Dacă nu efectuați nicio operațiune timp de aproximativ 1 minut în acest mod, ecranul va trece în modul de veghe. Pentru a-l trezi din nou, apăsați orice tastă.

SETAREA PROPRIILOR REȚETE

Aparatul de gătit Salente Sous vide vă permite să stocați în mod convenabil până la 5 setări ale rețetelor dvs. preferate. De fiecare dată când doriți să vă gătiți propriul fel de mâncare, trebuie doar să încărcați o rețetă personalizată salvată.

Acces la propriile rețete

- 1) În modul standby, rotiți selectorul inteligent în sens invers acelor de ceasornic.
- 2) Rotiți mai departe selectorul rotativ inteligent în sens invers acelor de ceasornic pentru a afișa secvențial presetările de rețete personalizate 5, 4, 3, 2 și 1.

Setarea temperaturii și a timpului pentru propria rețetă

Setarea temperaturii: apăsați butonul "SET", valoarea temperaturii va clipi și o puteți modifica prin rotirea selectorului rotativ inteligent în trepte de 0,1 °C/°F.

Setarea OREI: apăsați din nou "SET", valoarea timpului va începe să clipească și o puteți modifica prin rotirea selectorului rotativ inteligent în trepte de 1 minut.

Salvarea setărilor: apăsați butonul "ON/OFF/CONFIRM" pentru a salva valorile de temperatură și timp selectate.

Începeți să gătiți: Selectați rețeta salvată personalizată dorită și apăsați butonul "ON/OFF/CONFIRM" pentru a începe gătitul.

ÎNȚREȚINERE, CURĂȚARE ȘI DEPOZITARE

Curățare

După o utilizare normală, particulele de alimente sau mineralele din apă pot forma depuneri pe carcasa exterioră a aparatului. Vă recomandăm să spălați aragazul cu apă caldă după fiecare utilizare.

Procedura de curățare

- 1) Deconectați aragazul de la rețea trăgând de capătul cablului de alimentare din priză și scoateți-l din baia de apă numai după ce s-a răcit complet.
- 2) Îndepărtați capacul de protecție din oțel inoxidabil de pe partea inferioară a aragazului, prin rotirea acestuia.
- 3) Spălați bobina de încălzire interioară cu apă caldă sub robinet.
- 4) Adăugați o cantitate mică de detergent de vase și frecăți ușor cu un burete moale sau o perie, dacă este necesar.

Observație: Acest aparat de gătit este proiectat pentru a fi rezistent la apă în clasa IPX7. De asemenea, partea superioară poate fi spălată direct la robinet, dar nu vă recomandăm să o scufundați în apă pentru perioade lungi de timp.

Descalcificare

După o utilizare îndelungată, calciul din apă poate forma depuneri pe serpentina de încălzire. La curățare, adăugați acid citric alimentar în apă, setați temperatura între 40-50° și începeți procesul de gătire timp de 10 minute. Deconectați aragazul de la rețeaua electrică prin scoaterea cablului de alimentare din priză și clătirea cu apă caldă.

Depozitare

După utilizarea aragazului Salente Sous Vide, curățați aparatul și uscați-l cu o cârpă sau un prosop de hârtie. A se păstra într-un mediu uscat și bine ventilat, la temperatură normală. Nu îl plasați într-un mediu cu umiditate ridicată și nu îl depozitați la temperaturi ridicate.

REZOLVAREA PROBLEMELOR

Dacă întâmpinați probleme, vă rugăm să citiți cu atenție această pagină. Dacă răspunsurile de mai jos nu vă rezolvă problemele, vă rugăm să contactați departamentul nostru de asistență pentru clienți de marcă: servis@salente.cz

Cod de eroare	Descrierea defecțiunii	Metoda de soluționare
E001	Alarma de supraîncălzire: temperatura serpentinei de încălzire a depășit 145 °C (293 °F).	Umpleți din nou apa astfel încât nivelul apei să fie deasupra liniei MIN a aragazului.
E002	Alarma de apă scăzută: Aragazul va porni înainte de a-l pune în apă sau dacă nivelul apei din oală este sub marcajul MIN de pe aragaz.	1. Puneți SOUS VIDE în apă înainte de a găti. 2. Adăugați apă astfel încât nivelul apei să fie deasupra liniei MIN de pe aragaz.
E003	Alarmă de timp: 1. Temperatura setată nu poate fi atinsă dacă tubul de încălzire este încălzit continuu timp de peste 120 de minute; 2. Alegerea unui recipient prea mare cu prea multă apă.	Înlocuiți vasul cu un vas cu o capacitate mai mică.
E004	Alarma de defecțiune a senzorului de temperatură: Defecțiune sau deteriorare a senzorului.	1. Scoateți ștecherul din priză, conectați-l la loc și reporniți aragazul. 2. Contactați Serviciul Clienți.
Problema	Motive posibile	Metoda de soluționare
Mașina nu poate fi pornită	1. Verificați dacă ștecherul este conectat și pornit corect. 2. Verificați dacă nivelul apei din oală este mai mare decât linia MIN.	1. Înlocuiți soclul; 2. Umpleți apa până la nivelul dintre liniile MIN și MAX.
După un anumit timp de gătire, temperatura apei nu mai crește sau aragazul se oprește automat .	1. Aragazul nu a fost pornit. 2. Protecție împotriva opririi automate în cazul unui nivel scăzut al apei. 3. Protecție împotriva funcționării defectuoase și a opririi.	1. Verificați dacă a pornit aragazul și dacă lumina butonului "ON/OFF/CONFIRM" este roșie. 2. Nivelul apei este prea scăzut, reumpleți apa până la nivelul cuprins între marcasele MIN și MAX. 3. Verificați codul de eroare afișat pe ecran și luați oricare dintre măsurile de mai sus corespunzătoare codului de eroare.



Eliminarea: Dacă prospectul de informare, ambalajul sau eticheta produsului conține un simbol de coș de gunoi barat, înseamnă că în Uniunea Europeană toate produsele electrice și electronice, bateriile și acumulatorii marcate în acest fel trebuie să fie plasate în containere de deșeuri separate la sfârșitul duratei lor de viață. Nu aruncați aceste produse în deșeurile municipale nesortate.



DECLARAȚIE DE CONFORMITATE

Abacus Electric, s.r.o. declară prin prezenta că produsul SALENTE ChefMax îndeplinește cerințele standardelor și reglementărilor aplicabile acestui tip de echipament. Textul integral al Declarației de conformitate poate fi consultat la adresa <http://ftp.salente.cz/ce>.

Importator

Abacus Electric, s.r.o.
Planá 2, 370 01, Republica Cehă

Producător

Naxya Limited
No.5, 17/F, Strand 50, 50 Bonham Strand, Sheung Wan, Hongkong

Made in P.R.C.
Copyright © Abacus Electric, s.r.o.
www.salente.eu

Toate drepturile rezervate.
Designul și aspectul se pot modifica fără notificare prealabilă.

Inhaltsübersicht

EINFÜHRUNG	44
DIE AKTUELLESTE VERSION DES BENUTZERHANDBUCHS.....	44
SICHERHEITSWARNUNGEN UND -ANWEISUNGEN.....	44
VERPACKUNGSINHALT	45
WAS IST SOUS-VIDE-GAREN?	45
TECHNISCHE SPEZIFIKATION	46
PRODUKTBEZEICHNUNG.....	46
EINSTELLUNGEN.....	47
ALLGEMEINE EINSTELLUNGEN.....	47
WIE FÄNGT MAN AN ZU KOCHEN?.....	47
VOREINGESTELLTE REZEPTE.....	47
EIGENE REZEPTE EINSTELLEN.....	48
WARTUNG, REINIGUNG UND LAGERUNG	48
PROBLEMBEHEBUNG	49

- Bevor Sie dieses Produkt in Betrieb nehmen, lesen Sie bitte die gesamte Gebrauchsanweisung sorgfältig bis zum Ende durch, auch wenn Sie mit der Verwendung eines ähnlichen Produkts bereits vertraut sind.
- Bewahren Sie dieses Benutzerhandbuch zum späteren Nachschlagen auf - es ist ein wesentlicher Bestandteil des Produkts und kann wichtige Hinweise zur Inbetriebnahme, Bedienung und Pflege des Produkts enthalten.
- Stellen Sie sicher, dass auch andere Personen, die dieses Produkt benutzen, diese Bedienungsanleitung lesen.
- Wenn Sie dieses Produkt an andere weitergeben, verschenken oder verkaufen, geben Sie ihnen bitte diese Gebrauchsanweisung zusammen mit dem Produkt und erinnern Sie sie daran, sie zu lesen.
- Während der Garantiezeit empfehlen wir Ihnen, die Originalverpackung des Produkts aufzubewahren - so wird das Produkt beim Transport bestmöglich geschützt.

DIE AKTUELLESTE VERSION DES BENUTZERHANDBUCHS

Aufgrund der ständigen Produktinnovationen und Gesetzesänderungen bei Salente finden Sie die aktuellste Version dieser Gebrauchsanweisung immer auf der Website www.salente.eu oder indem Sie einfach den unten abgebildeten QR-Code mit Ihrem Mobiltelefon scannen:

**SICHERHEITSWARNUNGEN UND -ANWEISUNGEN**

- Verwenden Sie das Produkt nur wie in dieser Bedienungsanleitung beschrieben.
- Dieses Produkt kann von Kindern ab 8 Jahren und Personen mit eingeschränkten körperlichen, sensorischen oder geistigen Fähigkeiten oder mangelnder Erfahrung und Kenntnis benutzt werden, sofern sie beaufsichtigt werden oder in die sichere Benutzung des Geräts eingewiesen wurden und die möglichen Gefahren verstehen.
- Packen Sie das Produkt vorsichtig aus und achten Sie darauf, dass Sie keinen Teil des Verpackungsmaterials wegwerfen, bevor Sie alle Bestandteile des Produkts gefunden haben.
- Entfernen Sie vor dem ersten Gebrauch alle Verpackungs- und Marketingmaterialien vom Produkt.
- Seien Sie besonders vorsichtig, wenn das Produkt in der Nähe von Kindern verwendet wird. Legen Sie das Produkt immer außerhalb der Reichweite der Kinder ab. Kinder sollten beaufsichtigt werden, um sicherzustellen, dass sie nicht mit dem Produkt spielen.
- Das Produkt darf nicht als Spielzeug verwendet werden.
- Das Produkt ist für den Einsatz in Wohnungen, Büros und ähnlichen Bereichen konzipiert. Verwenden Sie es nicht für kommerzielle, medizinische oder andere Zwecke.
- Das Produkt ist nicht für den Dauerbetrieb vorgesehen.
- Dieses Produkt ist für den Gebrauch in Innenräumen konzipiert, verwenden Sie es nicht im Freien.
- Verwenden Sie niemals Zubehör, das nicht mit diesem Produkt geliefert wurde oder für dieses Produkt bestimmt ist.
- Vergewissern Sie sich vor jeder Verwendung, dass das ausgewählte Zubehör nicht beschädigt ist. Verwenden Sie das Produkt niemals mit beschädigtem Zubehör.
- Reparieren Sie das Produkt niemals selbst und nehmen Sie keine Änderungen daran vor! Überlassen Sie alle Reparaturen und Einstellungen an diesem Produkt einem professionellen Unternehmen/Service. Bei Eingriffen in das Produkt während der Garantiezeit besteht die Gefahr, dass Sie die Garantieansprüche verlieren.
- Schütteln Sie das Produkt nicht und achten Sie darauf, dass es nicht auf den Boden fällt.
- Benutzen Sie das Produkt nicht, wenn es nicht richtig funktioniert, wenn es auf den Boden gefallen und beschädigt ist oder wenn es ins Wasser gefallen ist. Lassen Sie es in diesem Fall von einem professionellen Unternehmen/Service reparieren.
- Verwenden und lagern Sie das Produkt nicht in der Nähe von explosiven Gasen, entflammaren, brennbaren und flüchtigen Substanzen (Lösungsmittel, Farben, Klebstoffe usw.).
- Setzen Sie das Produkt nicht extremen Temperaturen, direkter Sonneneinstrahlung, übermäßiger Feuchtigkeit (z. B. Badezimmer, Sauna, Schwimmbad usw.) oder übermäßig staubiger Umgebung aus.
- Stellen Sie das Produkt nicht in der Nähe von Heizungen, offenen Flammen oder anderen Geräten oder Anlagen auf, die Wärmequellen darstellen.
- Benutzen Sie das Produkt nicht im Bereich eines starken elektromagnetischen Feldes (z.B. Mikrowellenherd).
- Stellen Sie das Gerät oder sein Zubehör nicht auf oder in die Nähe eines Elektro- oder Gasherdes oder auf die Kante eines Tisches oder einer Küchenarbeitsplatte.
- Verwenden Sie das Produkt nicht für andere Zwecke als die, für die es bestimmt ist.
- Der Hersteller haftet nicht für Schäden, die durch unsachgemäßen Gebrauch des Geräts und seines Zubehörs entstehen.
- Halten Sie das Produkt sauber. Befolgen Sie bei der Reinigung die Anweisungen im Kapitel Reinigung und Wartung.

- Die Reinigung und Wartung durch den Benutzer darf nicht von Kindern durchgeführt werden, es sei denn, sie sind mindestens 8 Jahre alt und werden beaufsichtigt. Kinder unter 8 Jahren sollten sich von dem Produkt fernhalten.
- Reinigen Sie die Oberflächen des Geräts, die mit Lebensmitteln in Berührung kommen, immer gemäß den Anweisungen in dieser Gebrauchsanweisung.
- Bevor Sie das Gerät an eine Steckdose anschließen, vergewissern Sie sich, dass die auf dem Typenschild des Geräts angegebene Spannung mit der Spannung Ihrer Steckdose übereinstimmt.
- Wickeln Sie das Netzkabel vollständig ab, bevor Sie das Gerät benutzen.
- Wickeln Sie das Netzkabel nicht um das Gerät.
- Schließen Sie das Netzkabel des Geräts nicht mit nassen Händen an die Steckdose an und ziehen Sie es nicht ab.
- Achten Sie darauf, dass die Gabelung des Netzkabels nicht mit Feuchtigkeit, Wasser oder anderen Flüssigkeiten in Berührung kommt. Sollte dies dennoch der Fall sein, trocknen Sie die Gabel sorgfältig ab, bevor Sie sie wieder verwenden.
- Trennen Sie das Gerät nicht durch Ziehen am Netzkabel von der Steckdose. Das Netzkabel oder die Steckdose könnten beschädigt werden. Ziehen Sie das Netzkabel aus der Steckdose, indem Sie am Stecker ziehen.
- Stellen Sie keine schweren Gegenstände auf das Netzkabel. Achten Sie darauf, dass das Netzkabel nicht über die Tischkante hängt oder mit heißen Oberflächen oder scharfen Gegenständen in Berührung kommt.
- Reinigen Sie das Netzkabel immer nur mit einem trockenen Tuch, waschen Sie es niemals mit Wasser aus.
- Schalten Sie das Gerät immer aus und ziehen Sie den Netzstecker, wenn es nicht benutzt wird, wenn es unbeaufsichtigt ist und bevor Sie es reinigen, warten oder lagern.
- Halten Sie das Versorgungskabel trocken.
- Schließen Sie das Gerät nur an eine ordnungsgemäß geerdete Steckdose an.
- Schließen Sie das Gerät nicht an ein Verlängerungskabel an.
- Wenn das Versorgungskabel beschädigt ist, lassen Sie es von einer qualifizierten Kundendienststelle austauschen, um eine gefährliche Situation zu vermeiden. Es ist verboten, das Produkt mit einem beschädigten Netzkabel zu verwenden.
- Dieses Produkt ist nicht für die Steuerung durch ein Programmiergerät, eine externe Zeitschaltuhr oder eine Fernbedienung vorgesehen.
- Schalten Sie das Gerät nach dem Gebrauch immer aus und ziehen Sie den Stecker aus der Steckdose.
- Verwenden Sie das Produkt nicht in der Nähe von brennbaren Materialien wie Geschirrtüchern, Gardinen, Vorhängen usw.
- Verwenden Sie das Produkt nicht in der Nähe von Gegenständen oder Oberflächen, die durch Dampf beschädigt werden können (z. B. Wände, Tapeten, Bilder, Hängeschränke, Regale usw.).
- Wenn das Produkt in Betrieb ist, kann die Temperatur an einigen seiner Oberflächen höher sein. Berühren Sie keine erhitzten Oberflächen des Geräts oder des Zubehörs, da Sie sich sonst verbrennen könnten.
- Während des Betriebs muss an allen Seiten des Geräts ein Freiraum von mindestens 15 cm gelassen werden, um eine ausreichende Luftzirkulation zu gewährleisten.

VERPACKUNGSINHALT

- Sous Vide Kocher mit Zuleitung
- Topflappen
- Schützende Tasche mit Kordelzug
- Betriebsanleitung

WAS IST SOUS-VIDE-GAREN?

Sous Vide (französisch für "im Vakuum") ist auch bekannt als langes Garen bei niedriger Temperatur. Hierbei handelt es sich um eine Garmethode, bei der die Lebensmittel in einem Plastikbeutel in einem Wasserbad länger als üblich (in der Regel 1 bis 7 Stunden, in einigen Fällen bis zu 72 Stunden oder mehr) bei einer genau festgelegten Temperatur gegart werden.

Die Temperatur ist viel niedriger als die übliche Kochtemperatur, in der Regel etwa 55 bis 60 °C für rotes Fleisch oder 72 °C für Geflügel. Ziel ist es, die Speisen gleichmäßig zu garen, so dass das Innere perfekt gegart ist, ohne das Äußere zu überkochen, und gleichzeitig die Saftigkeit der Speisen zu erhalten.

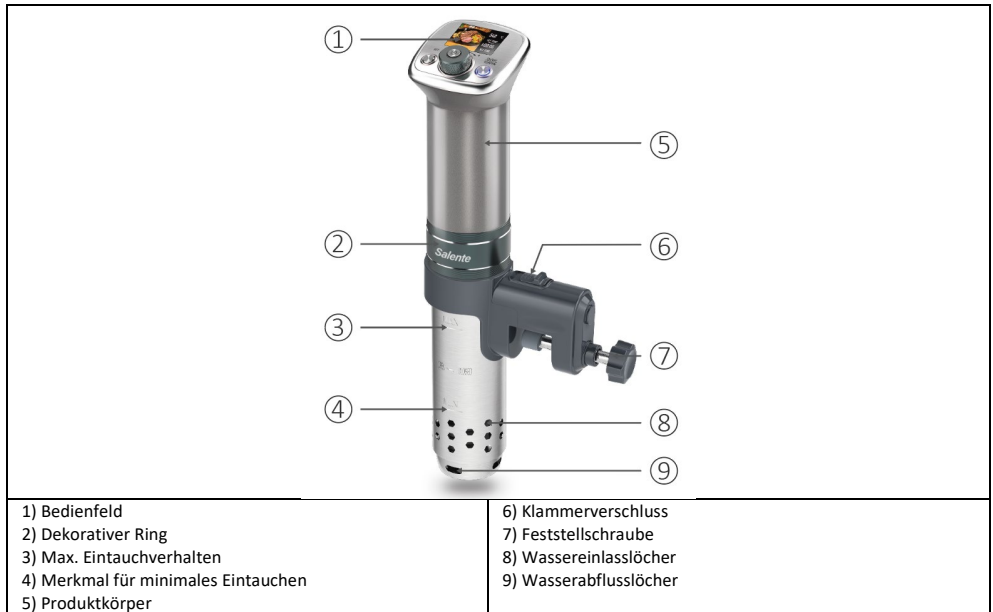
Allgemeine Schritte beim Sous-Vide-Garen

- 1) Heizen Sie das Wasserbad auf die gewünschte Temperatur gemäß dem Sous-Vide-Garrezept vor.
- 2) Verpacken Sie die Zutaten, die Sie kochen wollen, mit einem Vakuumierer in einen Vakuumbeutel.
- 3) Legen Sie den Beutel in das Wasserbad und lassen Sie ihn entsprechend der allgemein empfohlenen Kombination aus Garzeit und Badtemperatur garen, oder wählen Sie eines der direkt im Speicher des Kochers gespeicherten Rezepte.
- 4) Nach Abschluss des Sous-Vide-Garens die Zutaten auf dem Grill oder in einer heißen Pfanne kurz anbraten und servieren.

TECHNISCHE SPEZIFIKATION

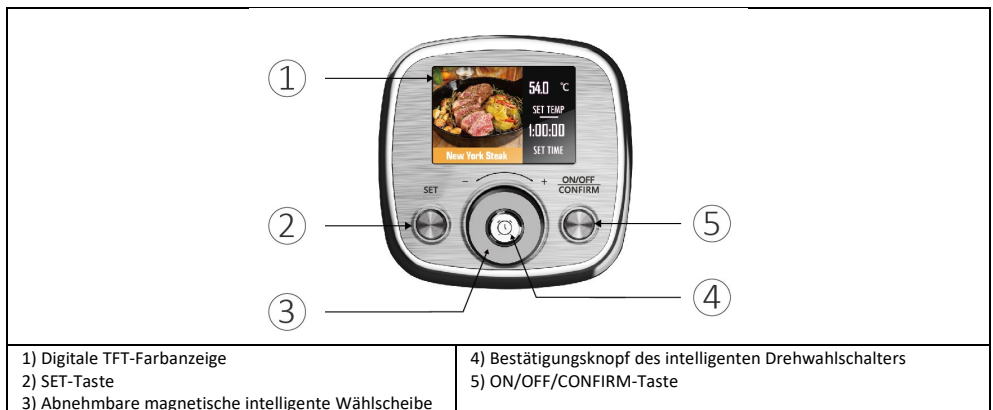
Modell:	ChefMax
Nennspannung:	220 – 240 V
Nennfrequenz:	50/60 Hz
Nennleistungsaufnahme:	1100 W
Temperaturbereich:	40 °C – 90 °C (104 °F – 194 °F)
Auflösung der Temperaturanzeige:	0,1 °C / 0,1 °F
Genauigkeit der Temperaturmessung:	±0,3 °C / ±0,54 °F
Timer-Einstellungen:	99 Stunden 59 Minuten
Fluss:	20 l/min.
Empfohlene Topfkapazität:	6-50 Liter
Maximale Eintauchtiefe:	140 mm
Minimale Eintauchtiefe:	66 mm
Abmessungen (H × B × T):	380 × 83 × 67 mm
Gewicht:	1,3 kg

PRODUKTBEZEICHNUNG



- 1) Bedienfeld
- 2) Dekorativer Ring
- 3) Max. Eintauchverhalten
- 4) Merkmal für minimales Eintauchen
- 5) Produktkörper

- 6) Klammerverschluss
- 7) Feststellschraube
- 8) Wassereinlasslöcher
- 9) Wasserabflusslöcher



- 1) Digitale TFT-Farbanzeige
- 2) SET-Taste
- 3) Abnehmbare magnetische intelligente Wählscheibe

- 4) Bestätigungsknopf des intelligenten Drehwahlschalters
- 5) ON/OFF/CONFIRM-Taste

Sprache, Temperatureinheiten und Toneinstellungen

- 1) Stecken Sie den Stecker des Netzkabels in die Netzsteckdose.
- 2) Wenn die Animation des Salente-Logos angezeigt wird, bietet der Herd die Möglichkeit, eine der Sprachen zu wählen.
- 3) Drehen Sie den Smart Dial nach links oder rechts, um die gewünschte Sprache auszuwählen.
- 4) Drücken Sie die Taste "**ON/OFF/CONFIRM**", um die Auswahl zu bestätigen.
- 5) Das Display bietet dann automatisch eine Auswahl an Temperatureinheiten an.
- 6) Drehen Sie den Smart Dial nach links oder rechts, um die gewünschte Temperatureinheit (°C oder °F) auszuwählen.
- 7) Nach der Auswahl drücken Sie die Taste "**SET**".
- 8) Stellen Sie nun den Signalton auf die gewünschte Einstellung (**ON** = ein, **OFF** = aus), indem Sie den Smart Dial nach links oder rechts drehen.
- 9) Drücken Sie die Taste "**ON/OFF/CONFIRM**", um die Einstellung zu bestätigen.

ALLGEMEINE EINSTELLUNGEN

- 1) Drücken Sie die "**SET**"-Taste 3 Sekunden lang, um in den SETUP-Modus zu gelangen.
- 2) Drehen Sie den Smart Dial nach links oder rechts, um die gewünschte Temperatureinheit (°C oder °F) auszuwählen.
- 3) Nach der Auswahl drücken Sie die Taste "**SET**".
- 4) Stellen Sie nun den Signalton auf die gewünschte Einstellung (**ON** = ein, **OFF** = aus), indem Sie den Smart Dial nach links oder rechts drehen.
- 5) Nach der Auswahl drücken Sie die Taste "**SET**".
- 6) Drehen Sie den Smart Dial nach links oder rechts, um die gewünschte Sprache auszuwählen.
- 7) Nach der Auswahl drücken Sie die Taste "**SET**".
- 8) **Die Option zum Wiederherstellen der Werkseinstellungen blinkt nun.**
 - a. Wenn Sie die Werkseinstellungen nicht wiederherstellen möchten, beenden Sie den Vorgang durch Drücken der Taste "**ON/OFF/CONFIRM**".
 - b. Wenn Sie die Werkseinstellungen wiederherstellen möchten, bestätigen Sie die Auswahl durch Drehen des Smart-Dials (egal in welche Richtung).

WIE FÄNGT MAN AN ZU KOCHEN?

- 1) **Anbringen der Halterung an Herd und Topf:** Bereiten Sie einen Topf mit einem Fassungsvermögen von 6 bis 50 Litern vor, der die von Ihnen zubereiteten Speisen aufnehmen kann. Ziehen Sie die Halteklammer fest und setzen Sie den Halter auf den Herd. Setzen Sie den Kocher in den Topf und befestigen Sie ihn mit der Sicherheitsschraube.
- 3) **Platzierung von Lebensmittelverpackungen:** Legen Sie die verpackten Lebensmittel in den Behälter und lassen Sie genügend Platz zwischen ihnen, damit das Wasser zirkulieren kann.
- 4) **Wasserbefüllung:** Füllen Sie den Topf mit kaltem Wasser innerhalb des Bereichs der MIN- und MAX-Markierungen auf dem Kochergehäuse. Der Wasserstand darf den MAX-Wert beim Einlegen der Lebensmittel nicht überschreiten.
- 5) **Einschalten:** Schließen Sie den Herd an eine Steckdose an. Nun können Sie mit dem Kochen beginnen, indem Sie die Anweisungen in den nächsten Abschnitten dieser Anleitung befolgen.

VOREINGESTELLTE REZEPTE



(Abb. 1) Voreingestelltes Rezept



(Abb. 2) Maßgeschneiderte Kücheneinrichtung

Salente ChefMax ist der erste Sous-Vide-Garer der Welt, der voreingestellte Rezepte im Speicher hat. Dank des Farbdisplays wählen Sie einfach die zu kochenden Speisen aus und das Gerät erledigt den Rest. Das Standardmenü empfiehlt die geeignete Kombination aus Temperatur und Garzeit.

Nach dem Einschalten zeigt der Herd automatisch das erste Rezept an (Abb. 1), auf dem der Name des Gerichts, die empfohlene Temperatur und die Garzeit angegeben sind. Durch Drehen des intelligenten Drehknopfes können Sie aus einer Reihe weiterer voreingestellter Rezepte und schließlich aus einer der 5 benutzerdefinierten Optionen wählen (Abb. 2).

KONTROLLE

BLAUE LED-HINTERGRUNDBELEUCHTUNG: Zeigt den Einstellungsmodus oder den Standby-/Pausenstatus an.

ROTE LED-HINTERGRUNDBELEUCHTUNG: Zeigt an, dass der Herd kocht.

"CONFIRM": Drücken Sie im SETUP-Modus die Taste "ON/OFF/CONFIRM", um die Einstellungen zu bestätigen und den SETUP-Modus zu verlassen.

Hinweis: Wenn der Herd 30 Sekunden lang unbeaufsichtigt bleibt, schaltet er automatisch in den Schlafmodus, um Energie zu sparen (das Display erlischt).



Wählen Sie ein Rezept aus, indem Sie den intelligenten Drehschalter drehen.

Temperatureinstellung: Wenn das ausgewählte Rezept auf dem Display angezeigt wird, drücken Sie die Taste "SET". Der Temperaturwert blinkt und Sie können ihn durch Drehen des intelligenten Drehrads in 0,1 °C/°F-Schritten ändern.

TIME-Einstellung: Drücken Sie erneut "SET", die Zeitanzeige beginnt zu blinken und Sie können sie durch Drehen des Smart-Drehknopfes in 1-Minuten-Schritten ändern.

Drücken Sie die Taste "ON/OFF/CONFIRM", um den Garvorgang vorzeitig zu starten oder zu beenden.

START DES GARVORGANGS MIT ZEITVERZÖGERUNG

- Wenn Sie den Garvorgang zeitverzögert starten möchten, können Sie eine Zeit einstellen, nach der der Garvorgang nach Ablauf der eingestellten Zeit beginnt.
- Wählen Sie ein Rezept aus und drücken Sie dann die Bestätigungstaste auf dem Smart Rotary Dial . Die Countdown-Zeit wird auf dem Bildschirm angezeigt.
- Drehen Sie den intelligenten Drehschalter, um die verzögerte Startzeit in 15-Minuten-Schritten einzustellen. Die Spanne des Aufschubs reicht von 30 Minuten bis 24 Stunden.
- Drücken Sie erneut die Taste , um den Countdown zu starten.
- Wenn der Countdown-Timer abgelaufen ist, beginnt der Salente Sous Vide mit dem Garen nach dem ausgewählten Rezept.

Tip 1: Drücken Sie die Taste "ON/OFF/CONFIRM", um den Countdown-Modus vorzeitig zu beenden. Der Countdown wird gestoppt.

Tip 2: Wenn Sie in diesem Modus ca. 1 Minute lang keine Bedienung vornehmen, wechselt der Bildschirm in den Ruhezustand. Um es wieder aufzuwecken, drücken Sie eine beliebige Taste.

EIGENE REZEPTE EINSTELLEN

Mit dem Salente Sous-vide-Garer können Sie bequem bis zu 5 Ihrer Lieblingsrezepte speichern. Jedes Mal, wenn Sie ein eigenes Gericht kochen möchten, laden Sie einfach ein gespeichertes, individuelles Rezept.

Zugang zu Ihren eigenen Rezepten

- 1) Drehen Sie das Smart Dial im Standby-Modus gegen den Uhrzeigersinn.
- 2) Drehen Sie das Smart-Drehrad weiter gegen den Uhrzeigersinn, um nacheinander die benutzerdefinierten Rezeptvoreinstellungen 5, 4, 3, 2 und 1 anzuzeigen.

Einstellen der Temperatur und der Zeit für Ihr eigenes Rezept

Temperatureinstellung: Drücken Sie die "SET"-Taste, der Temperaturwert blinkt und Sie können ihn durch Drehen des intelligenten Drehrads in 0,1 °C/°F-Schritten ändern.

TIME-Einstellung: Drücken Sie erneut "SET", die Zeitanzeige beginnt zu blinken und Sie können sie durch Drehen des Smart-Drehknopfes in 1-Minuten-Schritten ändern.

Einstellungen speichern: Drücken Sie die Taste "ON/OFF/CONFIRM", um die gewählten Temperatur- und Zeitwerte zu speichern.

Mit dem Kochen beginnen: Wählen Sie das gewünschte benutzerdefinierte gespeicherte Rezept und drücken Sie die Taste "ON/OFF/CONFIRM", um den Garvorgang zu starten.

WARTUNG, REINIGUNG UND LAGERUNG

Reinigung

Nach normalem Gebrauch können sich Lebensmittelpartikel oder Mineralien im Wasser auf dem Außengehäuse des Geräts abgelagern. Wir empfehlen, den Kocher nach jedem Gebrauch mit lauwarmem Wasser zu waschen.

Verfahren zur Reinigung

- 1) Trennen Sie den Herd vom Netz, indem Sie den Netzstecker aus der Steckdose ziehen, und nehmen Sie ihn erst aus dem Wasserbad, wenn er vollständig abgekühlt ist.
- 2) Entfernen Sie die Schutzabdeckung aus rostfreiem Stahl an der Unterseite des Kochers, indem Sie sie drehen.
- 3) Waschen Sie die innere Heizspirale mit lauwarmem Wasser unter dem Wasserhahn.
- 4) Geben Sie eine kleine Menge Geschirrspülmittel hinzu und schrubben Sie leicht mit einem weichen Schwamm oder einer Bürste, falls erforderlich.

Bemerkung: Diese Kochmaschine ist wasserdicht nach IPX7. Das Oberteil kann auch direkt unter dem Wasserhahn gewaschen werden, aber wir empfehlen, es nicht für längere Zeit in Wasser zu tauchen.

Entkalkung

Nach längerem Gebrauch kann sich Kalk im Wasser an der Heizschlange ablagern. Geben Sie bei der Reinigung lebensmittelechte Zitronensäure in das Wasser, stellen Sie die Temperatur auf 40-50° ein und beginnen Sie den Kochvorgang für 10 Minuten. Trennen Sie den Herd vom Netz, indem Sie den Netzstecker ziehen und ihn mit lauwarmem Wasser abspülen.

Lagerung

Reinigen Sie das Gerät nach dem Gebrauch des Salente Sous Vide Kochers und wischen Sie es mit einem Tuch oder Papiertuch trocken. In einer trockenen und gut belüfteten Umgebung bei normaler Temperatur lagern. Legen Sie es nicht in eine Umgebung mit hoher Luftfeuchtigkeit oder lagern Sie es nicht bei hohen Temperaturen.

PROBLEMBEHEBUNG

Wenn Sie Probleme haben, lesen Sie bitte diese Seite sorgfältig durch. Wenn die folgenden Antworten Ihre Probleme nicht lösen, wenden Sie sich bitte an unseren Markenkundendienst: servis@salente.cz

Fehlercode	Beschreibung des Fehlers	Methode der Lösung
E001	Überhitzungsalarm: die Temperatur des Heizregisters 145 °C (293 °F) übersteigt.	Füllen Sie das Wasser so auf, dass der Wasserstand über der MIN-Linie des Kochers liegt.
E002	Alarm bei Wassermangel: Der Kocher startet, bevor Sie ihn ins Wasser stellen oder der Wasserstand im Topf unter der MIN-Markierung am Kocher liegt .	1. Legen Sie das SOUS VIDE vor dem Kochen in Wasser ein. 2. Füllen Sie so viel Wasser ein, dass der Wasserstand über der MIN-Linie auf dem Kocher steht.
E003	Zeitalarm: 1. Die eingestellte Temperatur kann nicht erreicht werden, wenn das Heizrohr länger als 120 Minuten ununterbrochen beheizt wird; 2. Wahl eines zu großen Behälters mit zu viel Wasser.	Ersetzen Sie den Topf durch einen kleineren Topf.
E004	Alarm bei Ausfall des Temperaturfühlers: Fehlfunktion oder Beschädigung des Sensors.	1. Ziehen Sie den Stecker aus der Steckdose, stecken Sie ihn wieder ein und starten Sie den Herd neu. 2. Kontaktieren Sie den Kundendienst.
Das Problem	Mögliche Gründe	Methode der Lösung
Die Maschine kann nicht gestartet werden	1. Prüfen Sie, ob der Stecker richtig angeschlossen und eingeschaltet ist. 2. Prüfen Sie, ob der Wasserstand im Topf über der MIN-Linie liegt.	1. Ersetzen Sie die Steckdose; 2. Füllen Sie das Wasser bis zu einem Stand zwischen der MIN- und der MAX-Linie nach.

<p>Nach einer bestimmten Kochzeit steigt die Wassertemperatur nicht mehr an oder der Kochersaltet sich automatisch ab.</p>	<ol style="list-style-type: none"> 1. Der Herd wurde nicht in Betrieb genommen. 2. Schutz gegen automatische Abschaltung bei niedrigem Wasserstand. 3. Schutz vor Fehlfunktionen und Abschaltung. 	<ol style="list-style-type: none"> 1. Vergewissern Sie sich, dass der Herd gestartet ist und dass die Lampe der Taste "ON/OFF/CONFIRM" rot leuchtet. 2. Der Wasserstand ist zu niedrig, füllen Sie Wasser bis zu einem Stand zwischen der MIN- und der MAX-Marke nach. 3. Überprüfen Sie den auf dem Display angezeigten Fehlercode und führen Sie eine der oben genannten Maßnahmen entsprechend dem Fehlercode durch.
--	--	--



Beseitigung: Wenn die Packungsbeilage, die Verpackung oder das Produktetikett ein durchgestrichenes Mülltonnensymbol enthält, bedeutet dies, dass in der Europäischen Union alle auf diese Weise gekennzeichneten elektrischen und elektronischen Produkte, Batterien und Akkus am Ende ihrer Lebensdauer in getrennte Abfallbehälter gegeben werden müssen. Diese Produkte dürfen nicht im unsortierten Siedlungsabfall entsorgt werden.



KONFORMITÄTSERKLÄRUNG

Abacus Electric, s.r.o. erklärt hiermit, dass das Produkt SALENTE ChefMax den Anforderungen der für den Gerätetyp geltenden Normen und Vorschriften entspricht. Den vollständigen Text der Konformitätserklärung finden Sie unter <http://ftp.salente.cz/ce>.

Importeur

Abacus Electric, s.r.o.
Planá 2, 370 01, Tschechische Republik

Produzent

Naxya Limited
No.5, 17/F, Strand 50, 50 Bonham Strand, Sheung Wan, Hongkong

Made in P.R.C.
Copyright © Abacus Electric, s.r.o.
www.salente.eu

Alle Rechte vorbehalten.
Design und Aussehen können ohne vorherige Ankündigung geändert werden.

Indice dei contenuti

INTRODUZIONE	52
LA VERSIONE PIÙ AGGIORNATA DEL MANUALE D'USO.....	52
AVVERTENZE E ISTRUZIONI DI SICUREZZA.....	52
CONTENUTO DELL'IMBALLAGGIO.....	53
CHE COS'È LA COTTURA SOUS VIDE?	53
SPECIFICHE TECNICHE	54
DESCRIZIONE DEL PRODOTTO.....	54
IMPOSTAZIONI	55
IMPOSTAZIONI GENERALI	55
COME INIZIARE A CUCINARE?	55
RICETTE PREIMPOSTATE	55
IMPOSTARE LE PROPRIE RICETTE.....	56
MANUTENZIONE, PULIZIA E STOCCAGGIO	56
RISOLUZIONE DEI PROBLEMI	57

- Prima di mettere in funzione il prodotto, leggere attentamente l'intero manuale d'uso fino alla fine, anche se si ha familiarità con l'uso di un prodotto simile in passato.
- Conservare il presente manuale d'uso per future consultazioni: è parte integrante del prodotto e può contenere importanti istruzioni per la messa in funzione, il funzionamento e la cura del prodotto.
- Assicurarci che le persone che utilizzeranno il prodotto leggano il presente manuale d'uso.
- Se regalate, donate o vendete questo prodotto ad altri, consegnate loro questo manuale d'uso insieme al prodotto e ricordate loro di leggerlo.
- Durante il periodo di garanzia, si consiglia di conservare l'imballaggio originale del prodotto: in questo modo il prodotto sarà protetto al meglio in caso di trasporto.

LA VERSIONE PIÙ AGGIORNATA DEL MANUALE D'USO

A causa delle continue innovazioni dei prodotti Salente e dei cambiamenti legislativi, è sempre possibile trovare la versione più aggiornata del presente manuale d'uso sul sito web www.salente.eu o semplicemente scansionando il codice QR riportato di seguito con il proprio telefono cellulare:

**AVVERTENZE E ISTRUZIONI DI SICUREZZA**

- Utilizzare il prodotto solo come specificato in questo manuale d'uso.
- Questo prodotto può essere utilizzato da bambini di età pari o superiore a 8 anni e da persone con ridotte capacità fisiche, sensoriali o mentali o con scarsa esperienza e conoscenza, a condizione che siano sorvegliati o siano stati istruiti sull'uso sicuro dell'apparecchio e che ne comprendano i potenziali pericoli.
- Disimballare il prodotto con cura e fare attenzione a non gettare via nessuna parte del materiale di imballaggio prima di aver trovato tutti i componenti del prodotto.
- Rimuovere tutti gli imballaggi e i materiali di marketing dal prodotto prima del primo utilizzo.
- Prestare particolare attenzione se il prodotto viene utilizzato in presenza di bambini. Posizionare sempre il prodotto fuori dalla loro portata. I bambini devono essere sorvegliati per evitare che giochino con il prodotto.
- Non permettere che il prodotto venga utilizzato come giocattolo.
- Il prodotto è progettato per l'uso in case, uffici e aree simili. Non utilizzarlo per scopi commerciali, medici o di altro tipo.
- Il prodotto non è destinato al funzionamento continuo.
- Questo prodotto è progettato per l'uso in interni, non utilizzarlo all'aperto.
- Non utilizzare mai accessori non forniti o non destinati a questo prodotto.
- Prima di ogni utilizzo, accertarsi che l'accessorio selezionato non sia danneggiato. Non utilizzare mai il prodotto con accessori danneggiati.
- Non riparare mai il prodotto da soli e non apportarvi alcuna modifica! Affidare tutte le riparazioni e le regolazioni di questo prodotto a un'azienda/servizio professionale. La manomissione del prodotto durante il periodo di validità della garanzia comporta il rischio di perdere i benefici della stessa.
- Non scuotere il prodotto e fare attenzione a non farlo cadere a terra.
- Non utilizzare mai il prodotto se non funziona correttamente, se è caduto a terra e si è danneggiato o se è caduto in acqua. In questo caso, è bene che la riparazione venga effettuata da un'azienda/servizio professionale.
- Utilizzare e conservare il prodotto lontano da gas esplosivi, sostanze infiammabili, combustibili e volatili (solventi, vernici, adesivi, ecc.).
- Non esporre il prodotto a temperature estreme, alla luce diretta del sole, a un'umidità eccessiva (ad es. bagno, sauna, piscina, ecc.) e non collocarlo in ambienti eccessivamente polverosi.
- Non collocare il prodotto vicino a stufe, fiamme libere o altri apparecchi o attrezzature che sono fonti di calore.
- Non utilizzare il prodotto nel raggio d'azione di un forte campo elettromagnetico (ad es. forno a microonde).
- Non collocare il prodotto o i suoi accessori sopra o vicino a un fornello elettrico o a gas o sul bordo di un tavolo o di un piano di lavoro della cucina.
- Non utilizzare il prodotto per scopi diversi da quelli per cui è stato concepito.
- Il produttore non è responsabile di eventuali danni causati da un uso improprio dell'apparecchio e dei suoi accessori.
- Mantenere il prodotto pulito. Per la pulizia, seguire le istruzioni riportate nel capitolo Pulizia e manutenzione.
- La pulizia e la manutenzione da parte dell'utente non devono essere eseguite da bambini, a meno che non abbiano almeno 8 anni e non siano sorvegliati. I bambini di età inferiore agli 8 anni devono stare lontani dal prodotto.
- Pulire sempre le superfici del prodotto che entrano in contatto con gli alimenti o i prodotti alimentari seguendo le istruzioni contenute in questo manuale d'uso.

- Prima di collegare il prodotto a una presa di corrente, accertarsi che il voltaggio indicato sulla targhetta del prodotto corrisponda a quello della presa di corrente.
- Svolgere completamente il cavo di alimentazione prima di utilizzare il prodotto.
- Non avvolgere il cavo di alimentazione intorno al prodotto.
- Non collegare o scollegare il cavo di alimentazione del prodotto dalla presa elettrica con le mani bagnate.
- Assicurarci che la forcella del cavo di alimentazione non entri in contatto con umidità, acqua o altri liquidi. Se ciò dovesse ancora accadere, asciugare accuratamente la forchetta prima di utilizzarla nuovamente.
- Non scollegare il prodotto dalla presa di corrente tirando il cavo di alimentazione. Si potrebbero verificare danni al cavo di alimentazione o alla presa elettrica. Scollegare il cavo di alimentazione dalla presa di corrente tirando la spina.
- Non collocare oggetti pesanti sul cavo di alimentazione. Assicurarci che il cavo di alimentazione non penda oltre il bordo del tavolo e non tocchi superfici calde o oggetti appuntiti.
- Pulire sempre il cavo di alimentazione solo con un panno asciutto, non lavarlo mai con acqua.
- Spegner e scollegare sempre il prodotto quando non viene utilizzato, quando viene lasciato incustodito e prima di effettuare operazioni di pulizia, manutenzione o stoccaggio.
- Mantenere il cavo di alimentazione asciutto.
- Collegare il prodotto solo a una presa di corrente con adeguata messa a terra.
- Non collegare il prodotto a una prolunga.
- Se il cavo di alimentazione è danneggiato, farlo sostituire da un centro di assistenza qualificato per evitare situazioni pericolose. È vietato utilizzare il prodotto con un cavo di alimentazione danneggiato.
- Questo prodotto non è destinato a essere controllato da un programmatore, da un interruttore orario esterno o da un telecomando.
- Spegner sempre il prodotto e scollegarlo dalla presa di corrente dopo l'uso.
- Non utilizzare il prodotto in prossimità di materiali infiammabili come strofinacci, tende, tendaggi, ecc.
- Non utilizzare il prodotto in prossimità di oggetti o superfici che possono essere danneggiati dal vapore (ad es. pareti, carta da parati, quadri, armadietti sospesi, scaffali, ecc.)
- Quando il prodotto è in funzione, la temperatura di alcune superfici può essere più elevata. Non toccare le superfici riscaldate del prodotto o dei suoi accessori per non rischiare di bruciarsi.
- Durante il funzionamento, è necessario lasciare uno spazio libero di almeno 15 cm su tutti i lati del prodotto per garantire una sufficiente circolazione dell'aria.

CONTENUTO DELL'IMBALLAGGIO

- Fornello Sous Vide con cavo di alimentazione
- Portavas
- Borsa protettiva con coulisse
- Istruzioni per l'uso

CHE COS'È LA COTTURA SOUS VIDE?

Il Sous Vide (che in francese significa "sottovuoto") è noto anche come cottura prolungata a bassa temperatura. Si tratta di un metodo di cottura in cui gli alimenti vengono inseriti in un sacchetto di plastica e cotti a bagnomaria per un tempo più lungo del normale (in genere da 1 a 7 ore, in alcuni casi fino a 72 ore o più) a una temperatura mantenuta con precisione.

La temperatura è molto più bassa di quella normalmente utilizzata per la cottura, di solito circa 55-60 °C per le carni rosse o 72 °C per il pollame. L'obiettivo è quello di cuocere il cibo in modo uniforme, in modo che l'interno sia perfettamente cotto senza cuocere troppo l'esterno e mantenendo la succosità.

Fasi generali della cottura sous vide

- 1) Preriscaldare il bagno d'acqua alla temperatura desiderata secondo la ricetta della cottura sous vide.
- 2) Mettete gli ingredienti che volete cucinare in un sacchetto sottovuoto utilizzando una sigillatrice sottovuoto.
- 3) Immergere il sacchetto nel bagno d'acqua e lasciarlo cuocere secondo la combinazione generalmente consigliata di tempo di cottura e temperatura del bagno, oppure scegliere una delle ricette memorizzate direttamente nella memoria della pentola.
- 4) Al termine della cottura sous vide, scottare rapidamente gli ingredienti sulla griglia o in una padella calda, se necessario, e servire.

SPECIFICHE TECNICHE

Modello:	ChefMax
Tensione nominale:	220 – 240 V
Frequenza nominale:	50/60 Hz
Potenza nominale in ingresso:	1100 W
Intervallo di temperatura:	40 °C – 90 °C (104 °F – 194 °F)
Risoluzione del display della temperatura:	0,1 °C / 0,1 °F
Precisione della misurazione della temperatura:	±0,3 °C / ±0,54 °F
Impostazioni del timer:	99 ore e 59 minuti
Flusso:	20 l/min.
Capacità della pentola consigliata:	6-50 litri
Profondità massima di immersione:	140 mm
Profondità minima di immersione:	66 mm
Dimensioni (h × l × p):	380 × 83 × 67 mm
Peso:	1,3 kg

DESCRIZIONE DEL PRODOTTO



- 1) Pannello di controllo
- 2) Anello decorativo
- 3) Caratteristica di immersione massima
- 4) Caratteristica di immersione minima
- 5) Corpo del prodotto

- 6) Blocco della staffa
- 7) Vite di bloccaggio
- 8) Fori di ingresso dell'acqua
- 9) Fori di drenaggio dell'acqua



- 1) Display digitale TFT a colori
- 2) Pulsante SET
- 3) Quadrante rotante intelligente magnetico rimovibile

- 4) Pulsante di conferma del selettore rotante intelligente
- 5) Pulsante ON/OFF/CONFIRM

IMPOSTAZIONI

Impostazioni iniziali

Lingua, unità di misura della temperatura e impostazioni audio

- 1) Inserire la spina del cavo di alimentazione nella presa di corrente.
- 2) Quando viene visualizzata l'animazione del logo Salente, il fornello offre la possibilità di scegliere una delle lingue.
- 3) Ruotare la manopola intelligente a sinistra o a destra per selezionare la lingua desiderata.
- 4) Premere il pulsante "ON/OFF/CONFIRM" per confermare la selezione.
- 5) Il display propone automaticamente una scelta di unità di misura della temperatura.
- 6) Ruotare il selettore intelligente a sinistra o a destra per selezionare l'unità di misura della temperatura desiderata (°C o °F).
- 7) Dopo la selezione, premere il pulsante "SET".
- 8) Impostare ora il segnale acustico sull'impostazione desiderata (ON = acceso, OFF = spento) ruotando la manopola intelligente a sinistra o a destra.
- 9) Premere il pulsante "ON/OFF/CONFIRM" per confermare l'impostazione.

IMPOSTAZIONI GENERALI

- 1) Premere a lungo il pulsante "SET" per 3 secondi per accedere alla modalità SETUP.
- 2) Ruotare il selettore intelligente a sinistra o a destra per selezionare l'unità di misura della temperatura desiderata (°C o °F).
- 3) Dopo la selezione, premere il pulsante "SET".
- 4) Impostare ora il segnale acustico sull'impostazione desiderata (ON = acceso, OFF = spento) ruotando la manopola intelligente a sinistra o a destra.
- 5) Dopo la selezione, premere il pulsante "SET".
- 6) Ruotare la manopola intelligente a sinistra o a destra per selezionare la lingua desiderata.
- 7) Dopo la selezione, premere il pulsante "SET".
- 8) **A questo punto lampeggia l'opzione di ripristino delle impostazioni di fabbrica.**
 - a. Se non si desidera ripristinare le impostazioni di fabbrica, uscire premendo il pulsante "ON/OFF/CONFIRM".
 - b. Se si desidera ripristinare le impostazioni di fabbrica, confermare la scelta ruotando la manopola intelligente (in qualsiasi direzione).

COME INIZIARE A CUCINARE?

- 1) **Fissare il supporto al fornello e alla pentola:** Preparare una pentola con una capacità da 6 a 50 litri, che possa contenere il cibo che state preparando. Serrare la clip di fissaggio e posizionare il supporto sulla pentola. Posizionare la pentola nella pentola e fissarla con la vite di sicurezza.
- 3) **Posizionamento delle confezioni di cibo:** Sistemate gli alimenti confezionati nel contenitore, lasciando uno spazio sufficiente per far circolare l'acqua.
- 4) **Riempimento dell'acqua:** Riempire la pentola con acqua fredda entro i limiti dei segni MIN e MAX sul corpo della pentola. Il livello dell'acqua non deve superare il livello MAX quando viene inserito l'alimento.
- 5) **Accensione:** Collegare la pentola a una presa di corrente. Ora si può iniziare a cucinare seguendo le istruzioni riportate nelle sezioni successive di questa guida.

RICETTE PREIMPOSTATE



(fig. 1) Ricetta preimpostata



(Fig. 2) Allestimento personalizzato della cucina

Salente ChefMax è la prima pentola sous vide al mondo con ricette preimpostate in memoria. Grazie al display a colori, è sufficiente selezionare il cibo da cuocere e la macchina fa il resto. Il menu predefinito consiglia la combinazione appropriata di temperatura e tempo di cottura.

All'avvio, la pentola visualizza automaticamente la prima ricetta (Fig. 1), con il nome del piatto, la temperatura consigliata e il tempo di cottura. Ruotando la manopola intelligente, è possibile selezionare una serie di altre ricette preimpostate e, infine, una qualsiasi delle 5 opzioni personalizzate (Fig. 2).

CONTROLLO

RETROILLUMINAZIONE A LED BLU: Indica la modalità di impostazione o lo stato di standby/pausa.

RETROILLUMINAZIONE A LED ROSSI: Indica che la pentola sta cuocendo.

"CONFIRM": in modalità SETUP, premere il pulsante "ON/OFF/CONFIRM" per confermare le impostazioni e uscire dalla modalità SETUP.

Nota: se la pentola viene lasciata incustodita per 30 secondi, passa automaticamente in modalità sleep per risparmiare energia (il display si spegne).



Selezionare una ricetta ruotando la manopola intelligente.

Impostazione della temperatura: quando la ricetta selezionata è visualizzata sul display, premere il pulsante "SET"; il valore della temperatura lampeggerà e sarà possibile modificarlo ruotando la manopola intelligente con incrementi di 0,1 °C/°F.

Impostazione dell'ora: premere nuovamente "SET", il valore dell'ora inizierà a lampeggiare e sarà possibile modificarlo ruotando la manopola intelligente con incrementi di 1 minuto.

Premere il pulsante "ON/OFF/CONFIRM" per avviare o terminare la cottura anticipata.

AVVIO DELLA COTTURA CON RITARDO

- Se si desidera avviare la cottura con un ritardo, è possibile impostare un tempo dopo il quale la cottura inizierà allo scadere del tempo impostato.
- Selezionare una ricetta e premere il tasto di conferma sulla smart dial rotativa . Sullo schermo viene visualizzato il tempo del conto alla rovescia.
- Ruotare la manopola intelligente per impostare l'ora di avvio ritardato con incrementi di 15 minuti. La gamma di rinvii va da 30 minuti a 24 ore.
- Premere nuovamente il pulsante  per avviare il conto alla rovescia.
- Al termine del conto alla rovescia, il Salente Sous Vide inizierà a cucinare secondo la ricetta selezionata.

Suggerimento 1: Premere il pulsante "ON/OFF/CONFIRM" per terminare anticipatamente la modalità di conto alla rovescia. Il conto alla rovescia si interrompe.

Suggerimento 2: Se non si esegue alcuna operazione per circa 1 minuto in questa modalità, lo schermo passa alla modalità di sospensione. Per riattivarlo, premere un tasto qualsiasi.

IMPOSTARE LE PROPRIE RICETTE

Il cuocitore Salente Sous vide consente di memorizzare comodamente fino a 5 impostazioni di ricette preferite. Ogni volta che si vuole cucinare il proprio piatto, basta caricare una ricetta personalizzata salvata.

Accesso alle proprie ricette

- 1) In modalità standby, ruotare il selettore intelligente in senso antiorario.
- 2) Ruotare ulteriormente il selettore rotante intelligente in senso antiorario per visualizzare in sequenza le preimpostazioni delle ricette personalizzate 5, 4, 3, 2 e 1.

Impostazione della temperatura e del tempo della propria ricetta

Impostazione della temperatura: premere il pulsante "SET", il valore della temperatura lampeggerà e sarà possibile modificarlo ruotando la manopola intelligente con incrementi di 0,1 °C/°F.

Impostazione dell'ora: premere nuovamente "SET", il valore dell'ora inizierà a lampeggiare e sarà possibile modificarlo ruotando la manopola intelligente con incrementi di 1 minuto.

Salvare le impostazioni: premere il pulsante "ON/OFF/CONFIRM" per salvare i valori di temperatura e ora selezionati.

Avviare la cottura: Selezionare la ricetta personalizzata salvata desiderata e premere il pulsante "ON/OFF/CONFIRM" per avviare la cottura.

MANUTENZIONE, PULIZIA E STOCCAGGIO

Pulizia

Dopo un uso normale, le particelle di cibo o i minerali presenti nell'acqua possono formare depositi sull'involucro esterno dell'apparecchio. Si consiglia di lavare la pentola con acqua tiepida dopo ogni utilizzo.

Procedura di pulizia

- 1) Scollegare la pentola dalla rete elettrica staccando il cavo di alimentazione dalla presa e rimuoverla dal bagno d'acqua solo dopo che si è raffreddata completamente.
- 2) Rimuovere il coperchio protettivo in acciaio inox sul fondo della pentola ruotandolo.
- 3) Lavare la serpentina interna con acqua tiepida sotto il rubinetto.
- 4) Aggiungere una piccola quantità di detersivo per piatti e strofinare leggermente con una spugna morbida o una spazzola, se necessario.

Osservazione: Questa macchina da cucina è progettata per essere impermeabile in classe IPX7. La parte superiore può anche essere lavata direttamente sotto il rubinetto, ma non si consiglia di immergerla in acqua per lunghi periodi.

Decalcificazione

Dopo un uso prolungato, il calcio presente nell'acqua può formare depositi sulla serpentina di riscaldamento. Per la pulizia, aggiungere all'acqua l'acido citrico alimentare, impostare una temperatura di 40-50° e avviare il processo di cottura per 10 minuti. Scollegare la pentola dalla rete elettrica staccando il cavo di alimentazione e sciacquandola con acqua tiepida.

Immagazzinamento

Dopo aver utilizzato la pentola Salente Sous Vide, pulire l'apparecchio e asciugarlo con un panno o un tovagliolo di carta. Conservare in un ambiente asciutto e ben ventilato a temperatura normale. Non collocarlo in un ambiente con elevata umidità o conservarlo a temperature elevate.

RISOLUZIONE DEI PROBLEMI

In caso di problemi, leggere attentamente questa pagina. Se le risposte riportate di seguito non risolvono il problema, si prega di contattare il nostro Servizio Clienti Branded: servis@salente.cz

Codice di errore	Descrizione del guasto	Metodo di soluzione
E001	Allarme di surriscaldamento: la temperatura della batteria di riscaldamento ha superato i 145 °C (293 °F).	Riempire l'acqua in modo che il livello dell'acqua sia al di sopra della linea MIN della pentola.
E002	Allarme acqua bassa: La pentola si avvia prima di averla inserita nell'acqua o il livello dell'acqua nella pentola è inferiore al segno MIN sulla pentola.	1. Mettere il SOUS VIDE in acqua prima della cottura. 2. Aggiungere l'acqua in modo che il livello dell'acqua sia superiore alla linea MIN della pentola.
E003	Allarme tempo: 1. La temperatura impostata non può essere raggiunta se il tubo di riscaldamento viene riscaldato continuamente per più di 120 minuti; 2. Scegliere un contenitore troppo grande con troppa acqua.	Sostituire il vaso con uno più piccolo.
E004	Allarme di guasto del sensore di temperatura: Malfunzionamento o danneggiamento del sensore.	1. Togliere la spina dalla presa, reinserirla e riavviare il fornello. 2. Contattare il servizio clienti.
Il problema	Possibili ragioni	Metodo di soluzione
La macchina non può essere avviata	1. Verificare che la spina sia collegata e accesa correttamente. 2. Controllare che il livello dell'acqua nella pentola sia superiore alla linea MIN.	1. Sostituire la presa; 2. Rabboccare l'acqua fino al livello compreso tra le linee MIN e MAX.
Dopo un certo tempo di cottura, la temperatura dell'acqua non aumenta o la pentola siferma automaticament e .	1. Il fornello non è stato avviato. 2. Protezione contro l'arresto automatico in caso di basso livello dell'acqua. 3. Protezione contro i malfunzionamenti e gli arresti.	1. Verificare che la pentola si sia avviata e che la spia del pulsante "ON/OFF/CONFIRM" sia rossa. 2. Il livello dell'acqua è troppo basso, riempire l'acqua fino al livello compreso tra il segno MIN e MAX. 3. Controllare il codice di errore visualizzato sul display ed eseguire una delle azioni sopra descritte corrispondenti al codice di errore.



Smaltimento: Se il foglio informativo, l'imballaggio o l'etichetta del prodotto contengono il simbolo del bidone barrato, significa che nell'Unione Europea tutti i prodotti elettrici ed elettronici, le pile e gli accumulatori contrassegnati in questo modo devono essere collocati in contenitori per rifiuti differenziati alla fine del loro ciclo di vita. Non smaltire questi prodotti nei rifiuti urbani non differenziati.



DICHIARAZIONE DI CONFORMITÀ

Abacus Electric, s.r.o. dichiara che il prodotto SALENTE ChefMax soddisfa i requisiti delle norme e dei regolamenti applicabili a questo tipo di apparecchiature. Il testo completo della Dichiarazione di conformità è disponibile all'indirizzo <http://ftp.salente.cz/ce>.

Importatore

Abacus Electric, s.r.o.
Planá 2, 370 01, Repubblica Ceca

Produttore

Naxya Limited
No.5, 17/F, Strand 50, 50 Bonham Strand, Sheung Wan, Hongkong

Made in P.R.C.
Copyright © Abacus Electric, s.r.o.
www.salente.eu

Tutti i diritti riservati.
Il design e l'aspetto sono soggetti a modifiche senza preavviso.

Kazalo vsebine

UVOD	60
NAJNOVEJŠO RAZLIČICO UPORABNIŠKEGA PRIROČNIKA	60
VARNOSTNA OPOZORILA IN NAVODILA	60
VSEBINA EMBALAŽE	61
KAJ JE KUHANJE PO SISTEMU SOUS VIDE?	61
TEHNIČNA SPECIFIKACIJA	62
OPIS IZDELKA	62
NASTAVITVE	63
SPLOŠNE NASTAVITVE	63
KAKO ZAČETI KUHATI?	63
PREDNASTAVLJENI RECEPTI	63
NASTAVLJANJE LASTNIH RECEPTOV	64
VZDRŽEVANJE, ČIŠČENJE IN SHRANJEVANJE	64
REŠEVANJE PROBLEMOV	65

- Preden začnete uporabljati ta izdelek, natančno preberite celoten uporabniški priročnik do konca, tudi če ste v preteklosti že uporabljali podoben izdelek.
- Ta uporabniški priročnik shranite za poznejšo uporabo - je sestavni del izdelka in lahko vsebuje pomembna navodila za zagon, delovanje in nego izdelka.
- Poskrbite, da bodo drugi uporabniki, ki bodo uporabljali ta izdelek, prebrali ta uporabniški priročnik.
- Če ta izdelek podarite, podarite ali prodate drugim, jim skupaj z njim izročite ta uporabniški priročnik in jih opozorite, da ga morajo prebrati.
- Priporočamo, da v garancijskem obdobju shranite originalno embalažo izdelka - tako bo izdelek pri prevozu najboljše zaščiten.

NAJNOVEJŠO RAZLIČICO UPORABNIŠKEGA PRIROČNIKA.

Zaradi nenehnih inovacij izdelkov Salente in sprememb zakonodaje lahko vedno najdete najnovejšo različico tega uporabniškega priročnika na spletnem mestu www.salente.eu ali preprosto tako, da z mobilnim telefonom skenirate spodaj prikazano kodo QR:



VARNOSTNA OPOZORILA IN NAVODILA

- Izdelek uporabljajte le, kot je določeno v tem uporabniškem priročniku.
- Ta izdelek lahko uporabljajo otroci, stari 8 let in več, ter osebe z zmanjšanimi fizičnimi, senzoričnimi ali duševnimi sposobnostmi ali osebe s pomanjkanjem izkušnje in znanja, če so pod nadzorom ali so bile poučene o varni uporabi naprave in razumejo morebitne nevarnosti.
- Izdelek skrbno razpakirajte in pazite, da ne zavrzete nobenega dela embalaže, dokler ne najdete vseh sestavnih delov izdelka.
- Pred prvo uporabo z izdelka odstranite vso embalažo in tržno gradivo.
- Če izdelek uporabljate v bližini otrok, bodite še posebej previdni. Izdelek vedno postavite izven njihovega dosega. Otroke je treba nadzorovati, da se ne igrajo z izdelkom.
- Izdelka ne smete uporabljati kot igračo.
- Izdelek je namenjen uporabi v domovih, pisarnah in podobnih prostorih. Ne uporabljajte ga v komercialne, medicinske ali druge namene.
- Izdelek ni namenjen neprekinjenemu delovanju.
- Ta izdelek je namenjen uporabi v zaprtih prostorih, ne uporabljajte ga na prostem.
- Nikoli ne uporabljajte dodatkov, ki niso priloženi temu izdelku ali zanj niso namenjeni.
- Pred vsako uporabo se prepričajte, da izbrana dodatna oprema ni poškodovana. Izdelka nikoli ne uporabljajte s poškodovanimi dodatki.
- Nikoli ne popravljajte izdelka sami ali ga kakor koli spreminjajte! Vsa popravila in prilagoditve tega izdelka zaupajte strokovnemu podjetju/servisu. Če v času veljavnosti garancije posegate v izdelek, tvegate izgubo garancijskih ugodnosti.
- Izdelka ne stresajte in pazite, da ga ne spustite na tla.
- Izdelka nikoli ne uporabljajte, če ne deluje pravilno, če je padel na tla in se poškodoval ali če je padel v vodo. V tem primeru ga dajte popraviti strokovnemu podjetju/storitvi.
- Izdelek uporabljajte in shranjujte stran od eksplozivnih plinov, vnetljivih, gorljivih in hlapljivih snovi (topila, barve, lepila itd.).
- Izdelka ne izpostavljajte ekstremnim temperaturam, neposredni sončni svetlobi, prekomerni vlažnosti (npr. kopalnica, savna, bazen itd.) in ga ne postavljajte v preveč prašna okolja.
- Izdelka ne postavljajte v bližino grelnikov, odprtega ognja ali drugih naprav ali opreme, ki so vir toplote.
- Izdelka ne uporabljajte v območju močnega elektromagnetnega polja (npr. mikrovalovna pečica).
- Izdelka ali njegove dodatne opreme ne postavljajte na električni ali plinski štedilnik ali v njegovo bližino ali na rob mize ali kuhinjske delovne plošče.
- Izdelka ne uporabljajte za druge namene, kot je namenjen.
- Proizvajalec ne odgovarja za škodo, ki bi nastala zaradi nepravilne uporabe aparata in njegove dodatne opreme.
- Izdelek ohranjajte čist. Pri čiščenju upoštevajte navodila v poglavju Čiščenje in vzdrževanje.
- Čiščenje in vzdrževanje s strani uporabnika ne smejo opravljati otroci, razen če so stari vsaj 8 let in pod nadzorom. Otroci, mlajši od 8 let, ne smejo uporabljati izdelka.
- Površine izdelka, ki pridejo v stik s hrano ali živili, vedno očistite v skladu z navodili v tem uporabniškem priročniku.
- Pred priključitvijo izdelka na električno vtičnico se prepričajte, da se napetost na tablici z nazivom izdelka ujema z napetostjo v vaši električni vtičnici.

- Pred uporabo izdelka popolnoma odvijte napajalni kabel.
- Napajalnega kabla ne ovijte okoli izdelka.
- Napajalnega kabla izdelka ne priključujte ali izključujte iz električne vtičnice z mokrimi rokami.
- Prepričajte se, da vilica napajalnega kabla ne pride v stik z vlago, vodo ali drugimi tekočinami. Če se to še vedno dogaja, vilice pred ponovno uporabo skrbno osušite.
- Izdelka ne odklopite iz vtičnice z vlečenjem napajalnega kabla. Lahko pride do poškodbe napajalnega kabla ali električne vtičnice. Napajalni kabel izklopite iz vtičnice tako, da izvlečete vtič.
- Na napajalni kabel ne postavljajte težkih predmetov. Prepričajte se, da napajalni kabel ne visi čez rob mize ali se dotika vročih površin ali ostrih predmetov.
- Napajalni kabel vedno čistite samo s suho krpo, nikoli ga ne umivajte z vodo.
- Izdelek vedno izklopite in izvlecite iz električnega omrežja, kadar ga ne uporabljate, kadar ga pustite brez nadzora ter pred čiščenjem, vzdrževanjem ali skladiščenjem.
- Napajalni kabel naj bo suh.
- Izdelek priključite le na ustrezno ozemljeno vtičnico.
- Izdelka ne priključite na podaljšek.
- Če je napajalni kabel poškodovan, ga dajte zamenjati v usposobljenem servisnem centru, da se izognete nevarni situaciji. Prepovedano je uporabljati izdelek s poškodovanim napajalnim kablom.
- Ta izdelek ni namenjen krmiljenju s programatorjem, zunanjim časovnim stikalom ali daljinskim upravljalnikom.
- Po uporabi izdelka vedno izklopite in izključite iz vtičnice.
- Izdelka ne uporabljajte v bližini vnetljivih materialov, kot so kuhinjske brisače, zavese, draperije itd.
- Izdelka ne uporabljajte v bližini predmetov ali površin, ki jih para lahko poškoduje (npr. sten, tapet, slik, visečih omar, polic itd.).
- Ko izdelek deluje, je lahko temperatura nekaterih njegovih površin višja. Ne dotikajte se segretyh površin izdelka ali njegove dodatne opreme, sicer se lahko opečete.
- Med delovanjem mora biti na vseh straneh izdelka vsaj 15 cm prostega prostora, da se zagotovi zadostno kroženje zraka.

VSEBINA EMBALAŽE

- Kuhalnik Sous Vide z napajalnim kablom
- Držalo za lonec
- Zaščitna vrečka z vrstico
- Navodila za uporabo

KAJ JE KUHANJE PO SISTEMU SOUS VIDE?

Sous Vide (v francoščini pomeni "v vakuumu") je znano tudi kot dolgotrajno kuhanje pri nizki temperaturi. To je način kuhanja, pri katerem se živila dajo v plastično vrečko in kuhajo v vodni kopeli dlje kot običajno (običajno od 1 do 7 ur, v nekaterih primerih do 72 ur ali več) pri natančno vzdrževani temperaturi.

Temperatura je precej nižja od temperature, ki se običajno uporablja za kuhanje, običajno okoli 55 do 60 °C za rdeče meso ali 72 °C za perutnino. Cilj je, da se hrana enakomerno zapeče, tako da je notranjost popolnoma pečena, zunanost pa se ne prepeče in hkrati ohrani svojo sočnost.

Splošni koraki pri kuhanju v načinu sous vide

- 1) Vodno kopel segrejte na želeno temperaturo v skladu z receptom za kuhanje sous vide.
- 2) Sestavine, ki jih želite skuhati, zapakirajte v vakuumsko vrečko s pomočjo vakuumskega pečatnika.
- 3) Potopite vrečko v vodno kopel in pustite, da se skuha v skladu s splošno priporočeno kombinacijo časa kuhanja in temperature kopeli, ali pa izberite enega od receptov, shranjenih neposredno v pomnilniku kuhalne plošče.
- 4) Po končanem kuhanju sous vide sestavine po potrebi na hitro popečite na žaru ali v vroči ponvi in postrezite.

Model:	ChefMax
Nazivna napetost:	220 - 240 V
Nazivna frekvenca:	50/60 Hz
Nazivna vhodna moč:	1100 W
Temperaturno območje:	40 °C - 90 °C (104 °F - 194 °F)
Ločljivost prikaza temperature:	0,1 °C / 0,1 °F
Natančnost merjenja temperature:	±0,3 °C / ±0,54 °F
Nastavitve časovnika:	99 ur in 59 minut
Pretok:	20 l/min.
Priporočena prostornina posode:	6-50 litrov
Največja globina potopitve:	140 mm
Najmanjša globina potopitve:	66 mm
Dimenzije (v × š × g):	380 × 83 × 67 mm
Teža:	1,3 kg

OPIS IZDELKA



- 1) Nadzorna plošča
- 2) Dekorativni obroč
- 3) Značilnost maksimalnega potopitve
- 4) Funkcija za minimalno potopitev
- 5) Telo izdelka

- 6) Ključavnica nosilca
- 7) Blokirni vijak
- 8) Odprtine za dovod vode
- 9) Odprtine za odvajanje vode



- 1) Barvni digitalni TFT zaslon
- 2) Gumb SET
- 3) Odstranljivo magnetno inteligentno vrtljivo številčnico

- 4) Potrditveni gumb inteligentnega vrtljivega izbirnika
- 5) Gumb ON/OFF/CONFIRM

NASTAVITVE

Začetne nastavitve

Nastavitve jezika, temperaturnih enot in zvoka

- 1) Vtič napajalnega kabla vstavite v omrežno vtičnico.
- 2) Ko se prikaže animacija logotipa Salente, kuhalnik ponudi izbiro enega od jezikov.
- 3) Obračajte pametno izbirno kolesce v levo ali desno, da izberete želeni jezik.
- 4) Pritisnite gumb "**ON/OFF/CONFIRM**", da potrdite izbiro.
- 5) Na zaslonu se samodejno prikaže izbira temperaturnih enot.
- 6) Obračajte pametni izbirnik v levo ali desno, da izberete zeleno enoto temperature (°C ali °F).
- 7) Po izbiri pritisnite gumb "**SET**".
- 8) Z vrtenjem pametnega izbirnika v levo ali desno nastavite zeleno vrednost(**ON** = vključeno, **OFF** = izklopljeno).
- 9) Pritisnite gumb "**ON/OFF/CONFIRM**", da potrdite nastavitve.

SPLOŠNE NASTAVITVE

- 1) Dolgo pritisnite gumb "**SET**" za 3 sekunde, da vstopite v način NASTAVITEV.
- 2) Obračajte pametni izbirnik v levo ali desno, da izberete zeleno enoto temperature (°C ali °F).
- 3) Po izbiri pritisnite gumb "**SET**".
- 4) Z vrtenjem pametnega izbirnika v levo ali desno nastavite zeleno vrednost(**ON** = vključeno, **OFF** = izklopljeno).
- 5) Po izbiri pritisnite gumb "**SET**".
- 6) Obračajte pametno izbirno kolesce v levo ali desno, da izberete želeni jezik.
- 7) Po izbiri pritisnite gumb "**SET**".
- 8) **Zdaj bo prikazana možnost za obnovitev tovarniških nastavitvev.**
 - a. Če ne želite obnoviti tovarniških nastavitvev, izstopite s pritiskom nagumb "**ON/OFF/CONFIRM**".
 - b. Če želite obnoviti tovarniške nastavitve, izbiro potrdite z obračanjem pametnega izbirnika (ne glede na smer).

KAKO ZAČETI KUhati?

- 1) **Pritrditev držala na kuhalnik in lonec:** Pripravite posodo s prostornino od 6 do 50 litrov, v katero lahko shranite hrano, ki jo pripravljate. Zategnite pritrilno sponko in namestite držalo na kuhalnik. Posodo postavite v lonec in jo pritrдите z varnostnim vijakom.
- 2) **Postavitev paketa hrane:** V posodo položite pakirana živila, pri čemer med njimi pustite dovolj prostora za kroženje vode.
- 3) **polnjenje vode:** Lonec napolnite s hladno vodo v območju oznak MIN in MAX na ohišju štedilnika. Ko vstavite hrano, nivo vode ne sme presegati vrednosti MAX.
- 4) **Vklopite napajanje:** Kuhalnik priključite v električno vtičnico. Zdaj lahko začnete kuhati po navodilih v naslednjih razdelkih tega vodnika.

PREDNASTAVLJENI RECEPTI



(slika 1) Prednastavljen recept



(Slika 2) Prilagojena kuhinjska oprema

Salente ChefMax je prvi kuhalnik za sous vide na svetu, ki ima v spominu vnaprej nastavljene recepte. Na barvnem zaslonu preprosto izberete hrano, ki jo želite skuhati, aparat pa opravi vse drugo. V privzetem meniju je priporočena ustrezna kombinacija temperature in časa kuhanja.

Ob zagonu kuhalnik samodejno prikaže prvi recept (slika 1), ki vsebuje ime jedi, priporočeno temperaturo in čas kuhanja. Z obračanjem inteligentnega izbirnika lahko izberete vrsto drugih prednastavljenih receptov in na koncu katero koli od petih možnosti po meri (slika 2).

KONTROLA

MODRA LED OSVETLITEV: Označuje način nastavljanja ali stanje pripravljenosti/pauze.

RDEČA LED OSVETLITEV: Označuje, da kuhalnik kuha.

"CONFIRM" : v načinu SETUP pritisnite gumb "ON/OFF/CONFIRM", da potrdite nastavitve in zapustite način SETUP.

Opomba: če je štedilnik 30 sekund brez nadzora, se zaradi varčevanja z energijo samodejno preklopi v način mirovanja (zaslon se ugasne).



Izberite recept z obračanjem inteligentnega vrtljivega izbirnika.

Nastavitev temperature: ko je na zaslonu izbrani recept, pritisnite gumb "SET", vrednost temperature bo utripala in jo lahko spremenite z vrtenjem pametnega vrtljivega izbirnika v korakih po 0,1 °C/°F.

Nastavitev ČASA: ponovno pritisnite "SET", vrednost časa bo začela utripati in jo lahko spreminjate z vrtenjem pametnega vrtljivega izbirnika v korakih po 1 minuti.

Pritisnite gumb "ON/OFF/CONFIRM", da začnete ali končate kuhanje predčasno.

ZAČETEK KUHANJA S ČASOVNIM ZAMIKOM

- Če želite začeti kuhati s časovnim zamikom, lahko nastavite čas, po katerem se bo kuhanje začelo po preteku nastavljenega časa.
- Izberite recept in nato pritisnite potrđitveni gumb na pametni vrtljivi številčnici . Na zaslonu se prikaže čas odštevanja.
- Z vrtenjem pametnega vrtljivega izbirnika nastavite čas odloženega zagona v 15-minutnih korakih. Odlog je možen od 30 minut do 24 ur.
- Ponovno pritisnite gumb , da začnete odštevanje.
- Ko se odštevalnik konča, začne naprava Salente Sous Vide kuhati po izbranem receptu.

Nasvet 1: Pritisnite gumb "ON/OFF/CONFIRM", da predčasno končate način odštevanja. Odštevanje se ustavi.

Nasvet 2: Če v tem načinu približno 1 minuto ne izvedete nobene operacije, bo zaslon preklopil v način mirovanja. Če ga želite znova zbuditi, pritisnite katero koli tipko.

NASTAVLJANJE LASTNIH RECEPTOV

Kuhalnik Salente Sous vide omogoča priročno shranjevanje do 5 najljubših nastavitev receptov. Vsakič, ko želite pripraviti svojo jed, preprosto naložite shranjen recept po meri.

Dostop do lastnih receptov

- 1) V načinu pripravljenosti obrnite pametni izbirnik v nasprotni smeri urinega kazalca.
- 2) Pametni vrtljivi izbirnik zavrtite v nasprotni smeri urinega kazalca, da se zaporedno prikažejo prednastavitve receptov po meri 5, 4, 3, 2 in 1.

Nastavitev temperature in časa lastnega recepta

Nastavitev temperature: pritisnite gumb "SET", vrednost temperature bo utripala in jo lahko spreminjate z vrtenjem pametnega vrtljivega kolesca v korakih po 0,1 °C/°F.

Nastavitev ČASA: ponovno pritisnite "SET", vrednost časa bo začela utripati in jo lahko spreminjate z vrtenjem pametnega vrtljivega izbirnika v korakih po 1 minuti.

Shranjevanje nastavitev: pritisnite gumb "ON/OFF/CONFIRM", da shranite izbrane vrednosti temperature in časa.

Začnite kuhati: Izberite zeleni shranjeni recept po meri in pritisnite gumb "ON/OFF/CONFIRM", da začnete kuhati.

VZDRŽEVANJE, ČIŠČENJE IN SHRANJEVANJE

Čiščenje

Po običajni uporabi se lahko na zunanjem ohišju naprave pojavijo delci hrane ali minerali v vodi. Priporočamo, da kuhalnik po vsaki uporabi operete z mlačno vodo.

Postopek čiščenja

- 1) Kuhalnik izklopite iz električnega omrežja tako, da izvlečete napajalni kabel iz vtičnice, in ga odstranite iz vodne kopeli šele, ko se popolnoma ohladi.
- 2) Odstranite zaščitni pokrov iz nerjavnega jekla na dnu kuhalne plošče tako, da ga obrnete.
- 3) Notranjo grelno spiralo operite z mlačno vodo pod pipo.
- 4) Dodajte majhno količino tekočine za pomivanje posode in po potrebi rahlo zdrgnite z mehko gobo ali krtačo.

Opomba: Ta kuhalnik je zasnovan tako, da je vodotesen v razredu IPX7. Njegov zgornji del lahko operete tudi neposredno pod pipo, vendar ga ne priporočamo potopiti v vodo za dlje časa.

Odstranjevanje vodnega kamna

Po daljši uporabi se lahko na grelni spirali tvorijo obloge kalcija v vodi. Pri čiščenju vodi dodajte živilsko citronsko kislino, nastavite temperaturo med 40 in 50° in začnite kuhati 10 minut. Kuhalnik izklopite iz električnega omrežja tako, da izvlečete napajalni kabel in ga sperete z mlačno vodo.

Shranjevanje

Po uporabi kuhalnika Salente Sous Vide napravo očistite in jo osušite s krpo ali papirnato brisačo. Shranjujte v suhem in dobro prezračenem okolju pri običajni temperaturi. Ne postavljajte ga v okolje z visoko vlažnostjo in ne shranjujte pri visoki temperaturi.

REŠEVANJE PROBLEMOV

Če naletite na težave, natančno preberite to stran. Če z naslednjimi odgovori ne boste rešili težav, se obrnite na naš oddelek za storitve za stranke blagovnih znamk: servis@salente.cz.

Koda napake	Opis napake	Metoda reševanja
E001	Alarm za pregrevanje: je temperatura grelne spirale presegla 145 °C (293 °F).	Vodo ponovno napolnite tako, da je nivo vode nad črto MIN štedilnika.
E002	Alarm za nizko vsebnost vode: Kuhalnik se zažene, še preden ga postavite v vodo ali ko je nivo vode v loncu pod oznako MIN na kuhalniku.	1. SOUS VIDE pred kuhanjem postavite v vodo. 2. Dodajte vodo tako, da je nivo vode nad črto MIN na štedilniku.
E003	Časovni alarm: 1. Nastavljene temperature ni mogoče doseči, če se grelna cev neprekinjeno segreva več kot 120 minut; 2. izbira prevelike posode s preveliko količino vode.	Lonec zamenjajte z loncem z manjšo prostornostjo.
E004	Alarm za okvaro temperaturnega senzorja: Neppravilno delovanje ali poškodba senzorja.	1. Vtič izvlecite iz vtičnice, ga ponovno priključite in ponovno zaženite štedilnik. 2. Obrnite se na službo za pomoč strankam.
Problem	Možni razlogi	Metoda reševanja
Naprave ni mogoče zagnati	1. Preverite, ali je vtič pravilno priključen in vklopljen. 2. Preverite, ali je nivo vode v posodi višji od črte MIN.	1. Zamenjajte vtičnico; 2. Dopolnite vodo do nivoja med črticama MIN in MAX.
Po določenem času kuhanja se temperatura vode ne dvigne ali pase kuhalnik samodejno ustavi.	1. Kuhalnik še ni bil vklopljen. 2. Zaščita pred samodejnim izklopom v primeru nizkega nivoja vode. 3. Zaščita pred okvarami in izklopom.	1. Preverite, ali se je štedilnik zagnal in ali je lučka gumba "ON/OFF/CONFIRM" rdeča. 2. Raven vode je prenizka, napolnite vodo do ravni med oznakama MIN in MAX. 3. Preverite kodo napake, ki je prikazana na zaslonu, in izvedite katerega koli od zgornjih ukrepov, ki ustrezajo kodi napake.



Odstranjevanje: Če je na informativnem letaku, embalaži ali etiketi izdelka prečrtan simbol smetnjaka, to pomeni, da je treba v Evropski uniji vse električne in elektronske izdelke, baterije in akumulatorje, ki so označeni na ta način, ob koncu njihove življenjske dobe odložiti v zabojnike za ločene odpadke. Teh izdelkov ne odlagajte med nesortirane komunalne odpadke.



IZJAVA O SKLADNOSTI

Abacus Electric, s.r.o. izjavlja, da izdelek SALENTE ChefMax izpolnjuje zahteve standardov in predpisov, ki veljajo za to vrsto opreme. Celotno besedilo izjave o skladnosti je na voljo na spletni strani <http://ftp.salente.cz/ce>.

Uvoznik

Abacus Electric, s.r.o.
Planá 2, 370 01, Češka

Producent

Družba Naxya Limited
št. 5, 17/F, Strand 50, 50 Bonham Strand, Sheung Wan, Hongkong

Izdelano v državi P.R.C.
Copyright © Abacus Electric, s.r.o.
www.salente.eu

Vse pravice pridržane.
Zasnova in videz se lahko spremenita brez predhodnega obvestila.