

MANUAL

Salente

MODEL

VERSION / DATE

G4

III. / 15. 08. 2023



SK

Obsah

Vitajte	4
Predstavenie výrobku	4
Hlavné funkcie	4
Zoznam dielov	5
Vysávač	6
Nabíjacia základňa.....	6
Inštalácia	7
Pokyny.....	12
Zapnutie/Vypnutie	12
Upratovanie/Pauza	12
Nabíjanie.....	12
Režim upratovania.....	13
Upratovanie na mieste	13
Reset Wi-Fi.....	14
Tichý režim.....	14
Prispôsobenie nasávacieho výkonu	14
Prispôsobenie množstva vody.....	14
Režim UVC	14
Pokyny k diaľkovému ovládaču.....	15
Denná údržba	16
Valcová kefa (pravidelne čistiť).....	16
Postranná kefa (pravidelne čistiť)	17
Nádoba na prach a filter (pravidelne čistiť)	18
Sieťový filter (pravidelne čistiť)	19
Elektricky ovládaná nádoba na vodu 2 v 1 (pravidelne čistiť).....	20
Snímač (pravidelne čistiť).....	21
Snímač (čistiť raz za mesiac)	22
Batéria.....	22
Inovácia firmvéru	22
Sprivodca pre pripojenie Wi-Fi.....	23
Bežné problémy	27
Riešenie ťažkostí	28
Bezpečnostné informácie.....	29
Obmedzenia týkajúce sa použitia.....	29
Batéria a nabíjanie.....	30
Základné parametre	31

Vitajte

Ďakujeme, že ste si kúpili náš inteligentný robotický vysávač Salente G4!

Ide o programovací robotický vysávač pracujúci na základe gyroskopického snímača. S využitím navigačných algoritmov je schopný naprogramovať upratovaciu mapu, upratovať a automaticky sa dobiť bez potreby ručného zásahu.

Má:

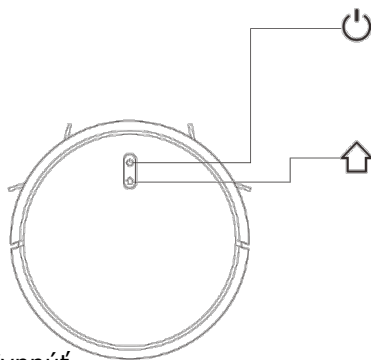
- režim UVC sterilizácie
- nastavenie podľa typu podlahy
- elektronicky ovládanú nádobu na vodu 2 v 1
- súčasné vysávanie a vytieranie
- stredovú turbokefu a dve postranné kefy

Do smartfónu si môžete stiahnuť mobilnú aplikáciu a jej prostredníctvom kontrolovať upratovaciu mapu a prevádzkový stav vysávača v reálnom čase, vymedziť oblasť upratovania a naplánovať, kedy má upratovanie prebehnúť. Vysávač môžete diaľkovo ovládať. Veda a technika uľahčujú život.

Veríme, že budete s naším výrobkom plne spokojní!

Predstavenie výrobku

Hlavné funkcie



- ⏻ Upratovanie / Vypnutie a zapnutie
 - Krátke stlačenie: Upratovanie/Pauza
 - Dlhé stlačenie na 3 sekundy: Zapnúť/Vypnúť

- 🏠 Upratovanie / Vypnutie a zapnutie
 - Krátke stlačenie: Nabíjanie/Pauza
 - Dlhé stlačenie: Lokálne upratovanie

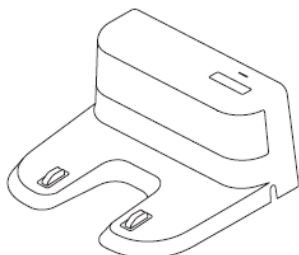
Indikátor

- Modrý: Normálna prevádzka alebo nabíjanie
- Červený: Mimoriadny stav alebo vybitá batéria
- Fialový: Zariadenie nie je pripojené k sieti

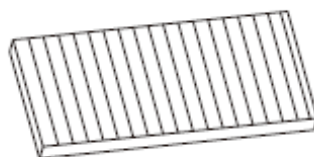
Reset Wi-Fi

- Súčasne stlačte obe tlačidlá na 3 sekundy

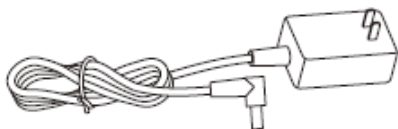
Zoznam dielov



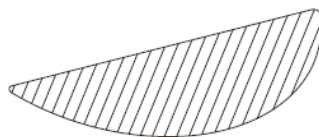
Nabíjacia základňa



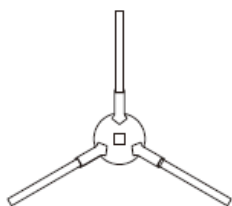
HEPA filter + hubový filter



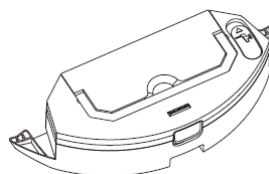
Adaptér



Prachovka, 2 ks



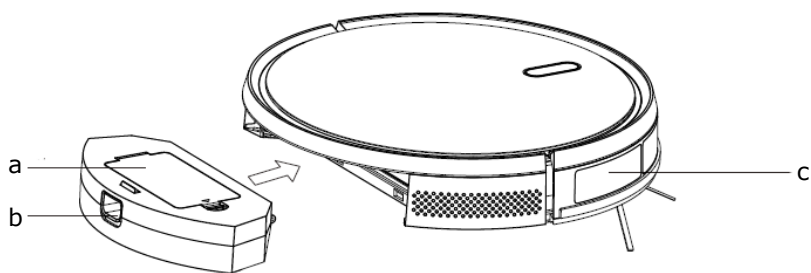
Ľavá postranná kefa, 2 ks



Elektricky ovládaná nádoba na vodu

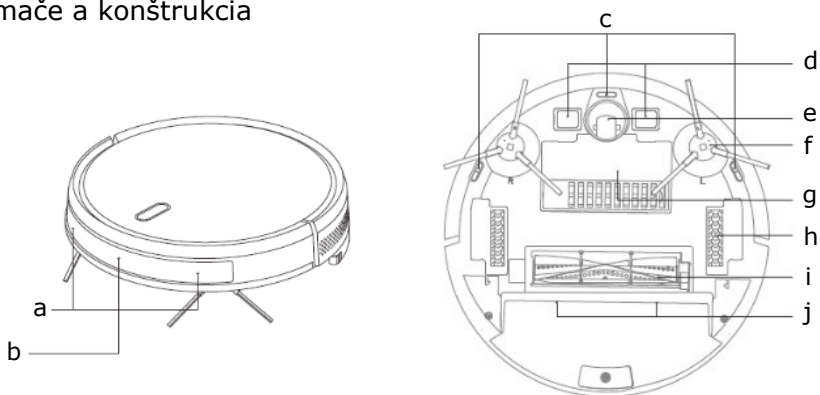


Diaľkové ovládanie



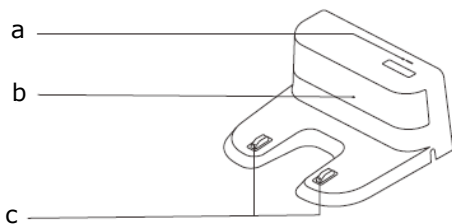
a- Kryt sieťového filtra, **b-** Tlačidlo nádoby na prach, **c-** Snímač stien

Snímače a konštrukcia

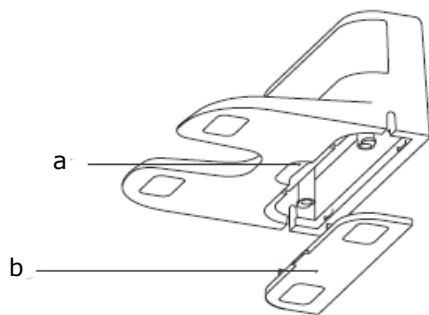


a- Antikolízny snímač, **b-** Infračervený senzor nabíjania, **c-** Snímač proti pádu, **d-** Nabíjací kontakt, **e-** Univerzálne koleso, **f-** Postranná kefa, **g-** UVC lampa, **h-** Riadiace koleso, **i-** Valcová kefa, **j-** Západka krytu valcovej kefy

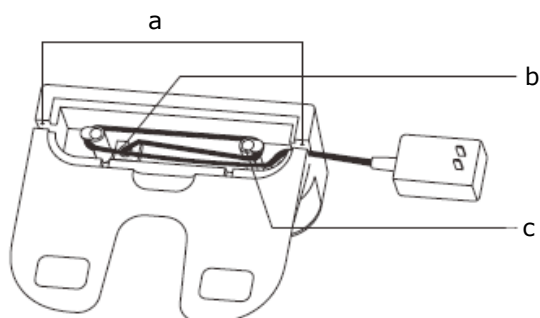
Nabíjacia základňa



a- Indikátor napájania, **b-** Miesto vysielča signálu, **c-** Kontakty pre nabíjanie na nabíjacej stanici



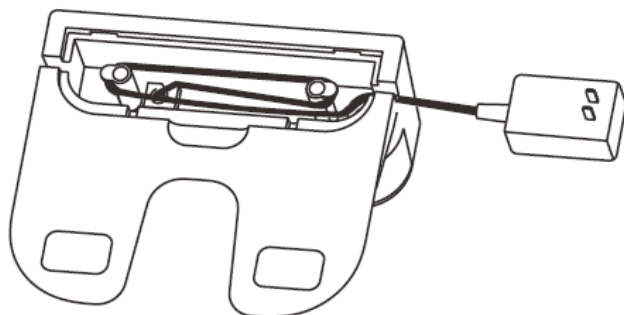
a- Záchytná drážka, **b-** Krycia doska



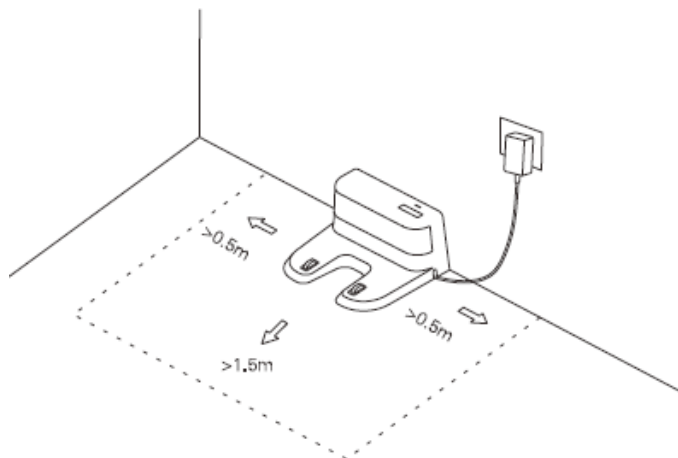
a- Priestor na uloženie kábla, **b-** Konektor pre napájací adaptér, **c-** Navíjací kolík

Inštalácia

1. Pripojte napájanie a prebytočnú dĺžku kábla zložte do priestoru na kábel



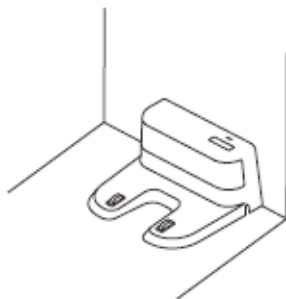
2. Nabíjaciu základňu postavte k stene a pripojte napájanie



Poznámka:

- Na oboch stranách základne nechajte najmenej 0,5 m voľného miesta a 1,5 m pred ňou.
- Ak povedie napájací kábel zvisle k zemi, môže ho vysávač zachytiť a prerušiť napájanie nabíjacej základne.
- Indikátor nabíjania pri zapnutom napájaní svieti a po dokončení nabíjania zhasne.

3. Nabíjaciu základňu zbytočne nepresúvajte a nenechávajte ju na priamom slnečnom svetle.

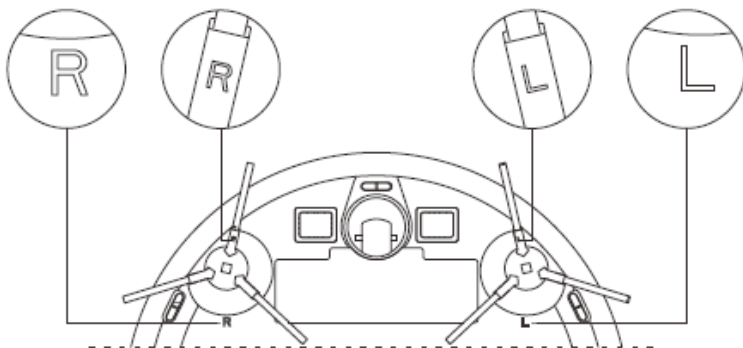


Poznámka:


- Priame slnečné svetlo je schopné rušiť signál nabíjacej stanice a to môže vysávaču zabrániť v návrate k nej.

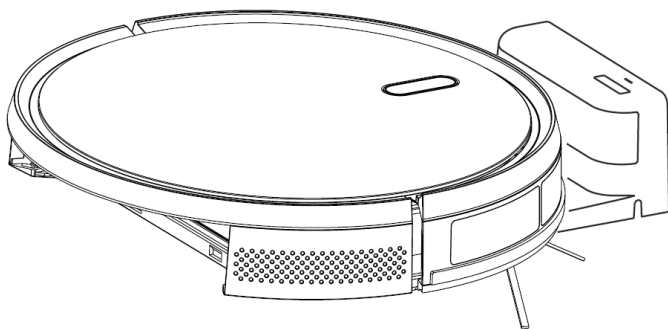
4. Inštalácia postrannej kefy

Uistite sa, že ľavá (L) a pravá (R) postranná kefa súhlasia s písmenami L a R na spodnom kryte, stlačte L a R a hneď ako budete počuť „zaklapnutie“, budú kefy nainštalované.



5. Spustenie a nabíjanie

Dlhým stlačením  vysávač zapnete. Nabíte ho v nabíjacej základni, ak indikátor napájania obvykle svieti.



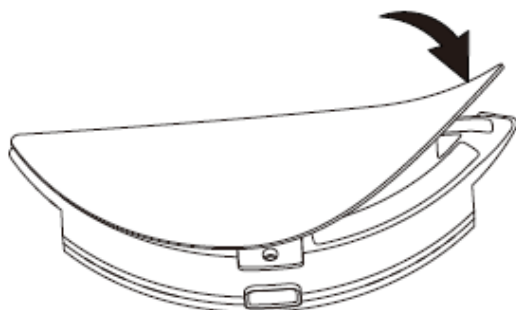
Poznámka: Ak vysávač nie je možné spustiť pre vybitú batériu, nechajte ho nabíť v základni a po nabití sa spustí automaticky sám. Zariadenie môže normálne fungovať, ak je batéria nabitá na viac než 20 %.

6. Pripojte mobilnú aplikáciu (tento krok je možné vynechať)

Prečítajte si pokyny na pripojenie k Wi-Fi sieti, potom pripojte mobilnú aplikáciu.

7. Inštalácia vytieracieho modulu

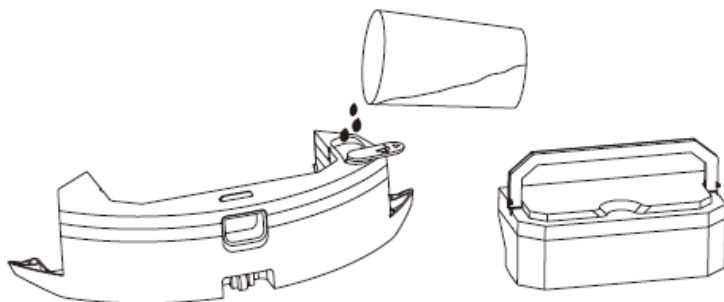
Inštalácia vytieracieho modulu: vytieraciu látku rovno vložte pod nádobu s vodou



Elektricky ovládaná nádoba na vodu 2 v 1

Poznámka: Vytieraciu látku po upratovaní vypláchnite, aby sa udržala v dobrom stave

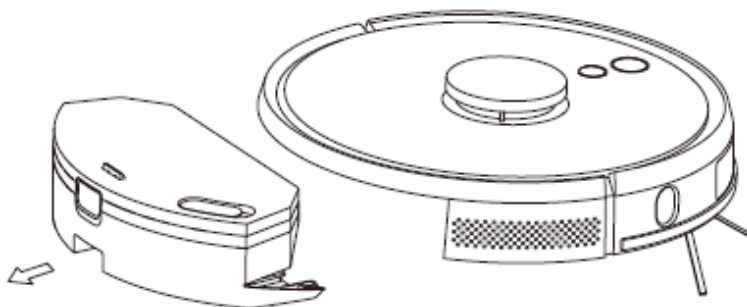
Naplnenie nádoby na vodu: zložte viečko a naplňte vodou



Elektricky ovládaná nádoba na vodu 2 v 1

8. Vybratie vytieracieho modulu

Až vysávač dokončí upratovanie, stlačte tlačidlo uprostred nádoby na vodu, aby bolo možné vytierací modul vytiahnuť smerom dozadu. Vylejte vodu z nádržky a vyplákejte vytieraciu látku (počas upratovania vysávačom nehýbte ani ho neprevracajte).



Elektricky ovládaná nádoba na vodu 2 v 1

9. Pokyny pre vytierací modul


Z bezpečnostných dôvodov nenechávajte vytierací modul vo vysávači počas nabíjania batérie alebo vtedy, keď ho práve nepoužívate. Nevytierajte koberce.

Keď budete potrebovať doplniť vodu alebo vyplákať vytieraciu látku, pozastavte upratovanie, vytierací modul vyberte a potom vráťte do vysávača podľa krokov 8 a 9. Pritom s vysávačom nehýbte a neobracajte ho hore nohami, pretože by stratil orientáciu a mapu.

Funkcia vytierania je určená na zotretie nečistôt a ide o predstupeň riadneho upratovania. Nedokáže účinne odstrániť odolné škvrny a nahradiť ručnú prácu.


Zapnutie/Vypnutie

Dlho (3 s) stlačte tlačidlo , indikátor sa rozsvieti a vysávač sa zapne.

Keď bude vysávač v pohotovostnom režime, dlho (3 s) stlačte tlačidlo , indikátor zhasne a vysávač sa vypne.

Poznámka: Vysávač sa nemôže vypnúť, pokiaľ sa nabíja.

Upratovanie/Pauza

Po spustení zariadenia krátko stlačte tlačidlo  alebo spustíte upratovanie pomocou mobilnej aplikácie.


(Ak chcete upratovanie pozastaviť, stlačte ľubovoľné tlačidlo)

Poznámka:

- **Robotický vysávač nie je možné použiť na upratovanie rozliatych kvapalín.**
- Ak bude kapacita batérie nižšia než 20 %, prestane vysávač fungovať. Nabite ho.
- Vysávač sa automaticky vráti k nabíjacej stanici, ak kapacita batérie klesne pod 20 %.
- Pred použitím vysávača odstráňte z podlahy rôzne káble (vrátane kábla nabíjacej stanice) a predmety, ktoré by mohol vysávač pri upratovaní poškodiť, keby ich kefa zachytila.

Nabíjanie

Automatický režim: Po skončení práce sa vysávač automaticky vráti do nabíjacej stanice.

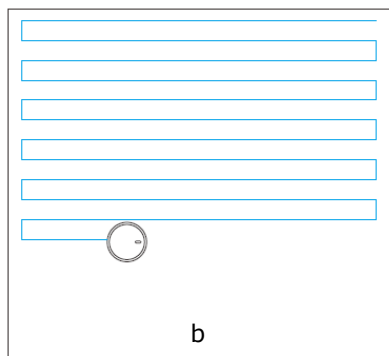
Manuálny režim: V pozastavenom stave krátkym stlačením tlačidla  obnovíte dobíjanie, alebo keď je vysávač ovládaný pomocou mobilnej aplikácie a nabíja sa, bude sa indikátor plynule rozsvetovať a zhasínať.

Poznámka: Ak vysávač nemôže nájsť nabíjaciu základňu, automaticky sa vráti do východiskovej polohy. V tom prípade ho preneste do nabíjacej základne ručne.

Režim upratovania

Po zapnutí začne vysávač skenovať priestor a generovať mapu, ktorú si rozdelí na viac oblastí. Tieto oblasti potom začne jednu po druhej pozdĺž stien upratovať, efektívne a dôkladne podľa plánu upratovacej trasy v podobe serpentín. Po skončení práce sa vysávač automaticky vráti do nabíjacej stanice a dobije sa.

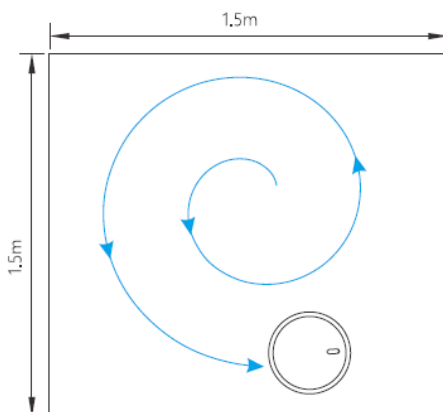
a




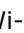
a- Upratovaná oblasť, **b-** Oblasť určená na upratovanie

Upratovanie na mieste

Dlho stlačte \hat{u} (3 s), vysávač zameria svoju polohu, vyčistí kruhovú oblasť s priemerom 1,5 m. Po skončení upratovania sa vráti do východiskovej polohy a vypne sa.



Reset Wi-Fi

Ak sa mobilný telefón nemôže spojiť s vysávačom z dôvodu zmeny konfigurácie routera, hesla alebo z iného dôvodu, stlačte súčasne tlačidlo  a  aspoň na 3 sekundy, až sa ozve hlasová výzva „WiFi has been reset“ (Wi-Fi sa resetovala), indikátor začne pomaly blikať fialovou farbou.



Tichý režim

Zvuky vydávané vysávačom môžete zapnúť/vypnúť pomocou mobilnej aplikácie alebo tlačidla „e“ na diaľkovom ovládači.

Prispôsobenie nasávacieho výkonu

Pomocou mobilnej aplikácie môžete nastaviť nízku, normálnu a vysokú úroveň nasávacieho výkonu.

Prispôsobenie množstva vody

Pomocou mobilnej aplikácie môžete nastaviť nízku, normálnu a vysokú úroveň množstva použitej vody.

Režim UVC

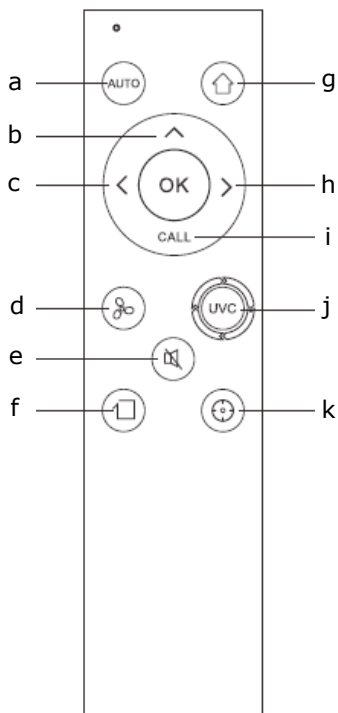
Na zapnutie režimu UVC stlačte tlačidlo „j“ na diaľkovom ovládaní alebo v mobilnej aplikácii.

Ak stlačíte tlačidlo „UVC OFF“, vypnete UV svetlo.

Ak stlačíte tlačidlo „UVC ON“, zapnete UV svetlo a vysávač môže pracovať vo všetkých normálnych režimoch.

UV lampu je možné zapnúť bez ohľadu na stav/režim vysávača, vysávač však musí byť zapnutý. Keď vysávač nebeží, UV svetlo sa vypne.

Keď vysávač zdvihnete, UVC svetlo sa ihneď vypne, aby ochránilo váš zrak.

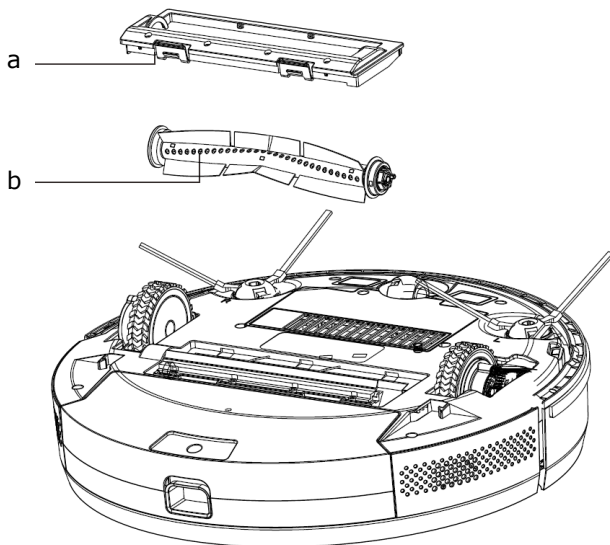


a- Štart/pauza automatického upratovania, **b-** Jet dopredu, **c-** Zatočiť vľavo, **d-** Nastavenie nasávacieho výkonu, **e-** Zapnutie/vypnutie tichého režimu, **f-** Upratovanie hrán, **g-** Štart/pauza nabíjania, **h-** Zatočiť vpravo, **i-** Násť vysávač, **j-** UVC, **k-** Štart/pauza špirálového upratovania

Denná údržba

Valcová kefa (pravidelne čistiť)

1. Vysávač preklopte hore nohami a stlačte západku krytu, aby bolo možné valcovú kefu vybrať.
2. Malou kefkou odstráňte prach z vnútornej a vonkajšej strany valcovej kefy.
3. Valcovú kefu nasadte späť a pritlačte kryt, aby zaklapla západka.

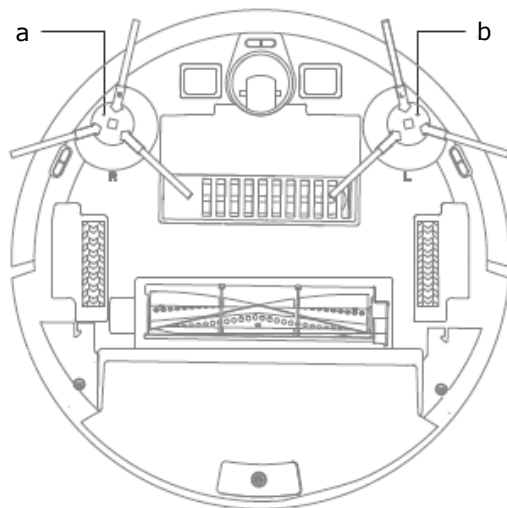


a- Západka, **b-** Hlavná (valcová) kefa

Postranná kefa (pravidelne čistiť)

1. Vysávač preklopte hore nohami a smerom nahor zložte postrannú kefu.
2. Odstráňte vlasy a nečistoty a postrannú kefu nasadte späť.
3. Uistite sa, že ľavá (L) a pravá (R) postranná kefa súhlasia s písmenami L a R na spodnom kryte. Stlačením L a R ich opäť nasadíte.

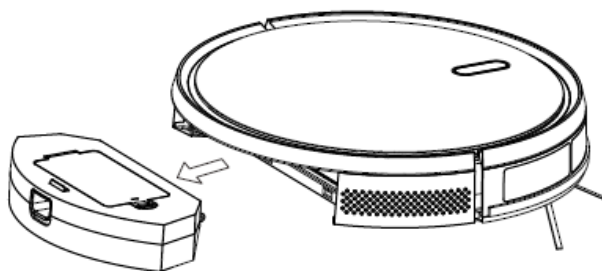
Poznámka: Postranné kefy vymeňte každých 3 až 6 mesiacov, aby sa nezhoršil výsledok upratovania.



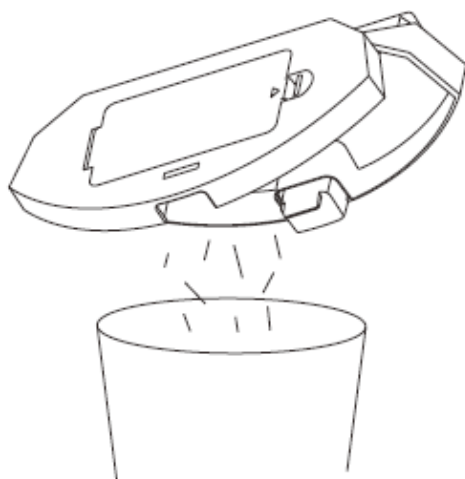
a- R (pravá postranná kefa), **b-** L (ľavá postranná kefa)

Nádoba na prach a filter (pravidelne čistiť)

1. Stlačte tlačidlo a nádobu na prach vytiahnite smerom dozadu.

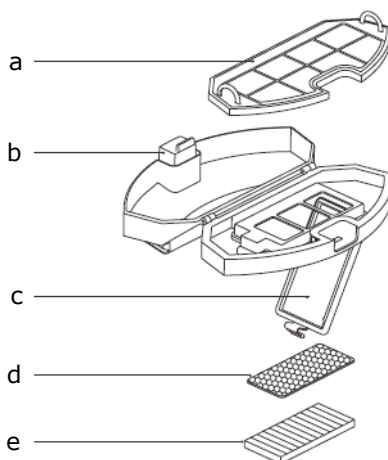


2. Nádobu na prach otvorte a vyčistite.



Sieťový filter (pravidelne čistiť)

1. Po dlhšom čase prevádzky vyberte sieťku filtra, hubku a HEPA filter.
2. Sieťku, hubku a HEPA filter vyperte vo vode.
3. Straste kvapky vody a nechajte dôkladne uschnúť na vzduchu.
4. Po usušení nainštalujte v poradí sieťka filtra – huba – HEPA filter.

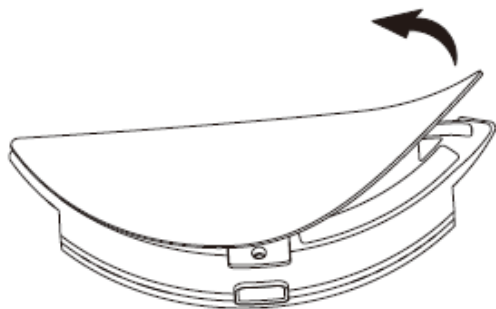


a- Sieťka filtra, **b-** Tlačidlo **c-** Kryt filtra, **d-** Huba, **e-** HEPA filter

Poznámka:

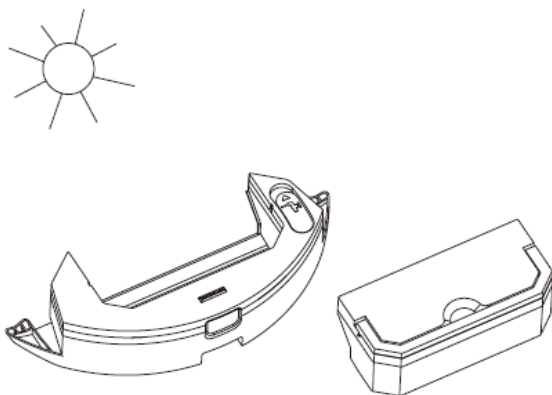
- **Pri praní sieťky filtra použite iba čistú vodu bez čistiacich prostriedkov.**
- **Sieťku filtra nečistite kefou ani prstami.**
- **Sieťku filtra nechajte vyschnúť na vzduchu aspoň 24 hodín.**
- Sieťku filtra vymeňte každých 3 až 6 mesiacov.

1. Odstráňte látku (mop) a vylejte vodu z nádoby.



Elektricky ovládaná nádoba na vodu

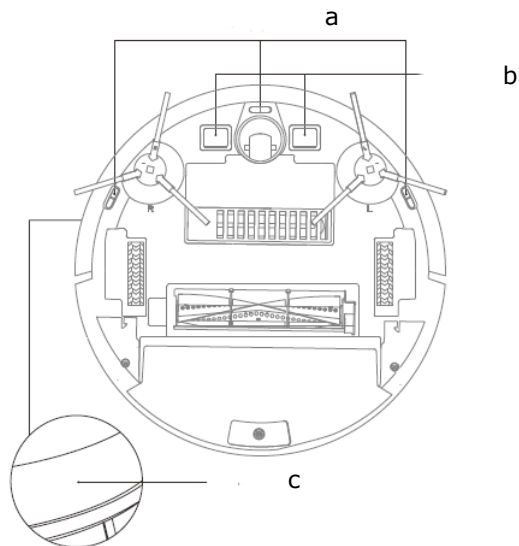
2. Mop vyperte, nechajte usušiť a taktiež vysušte nádobu na vodu.



Elektricky ovládaná nádoba na vodu 2 v 1

Mäkkou utierkou vyčistíte snímače:

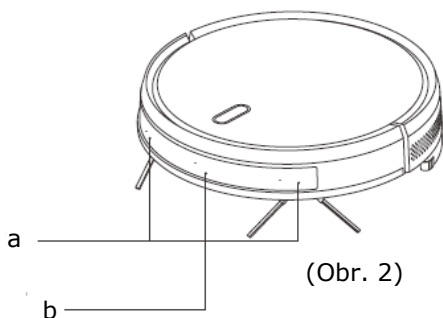
1. Očistíte snímače detekcie steny na pravej strane.
2. Tri snímače proti pádu na spodnej strane vysávača.
3. Infračervený protinárazový snímač v prednej časti vysávača.
4. Chránič proti úrazu elektrickým prúdom a konektor nabíjacej základne v spodnej časti vysávača (počas čistenia odpojte prívod elektrickej energie).
5. Miesto vysielača signálu na nabíjacej základni



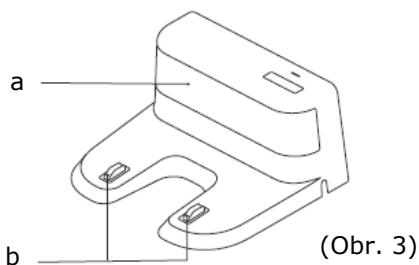
(Obr. 1)

a- Snímač proti pádu, **b-** Nabíjací kontakt, **c-** Infračervený snímač

Snímač (čistiť raz za mesiac)



a- Antikolízny snímač, **b-** Infračervený nabíjací snímač



a- Miesto vysielča signálu, **b-** Kontakty pre nabíjanie na nabíjacej stanici

Batéria

- Vysávač obsahuje vysokovýkonné lítiovo-iónové batérie. Aby kapacita batérie zostala zachovaná, majte pri každodennom používaní vysávač nabitý.
- Ak nebudete vysávač dlhšie používať, vypnite ho a dobre uložte. Najmenej raz za 3 mesiace nechajte batériu dobiť, aby sa prílišným vybitím nezničila.

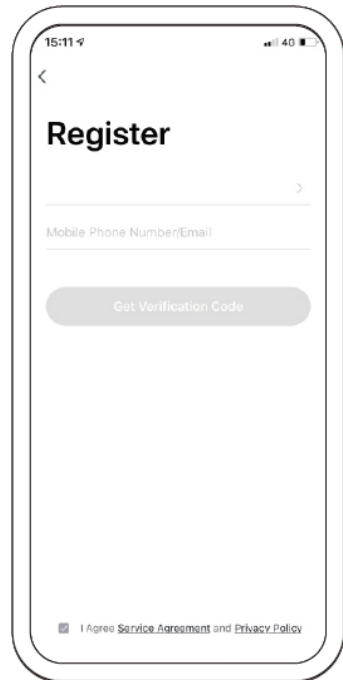
Inovácia firmvéru

Inovácia firmvéru pomocou mobilnej aplikácie. Ak sa objaví nová verzia firmvéru, postupujte podľa pokynov. Pri inovácii firmvéru by mala byť kapacita batérie aspoň na $\geq 50\%$, takže je vhodné umiestniť vysávač do nabíjacej základne.

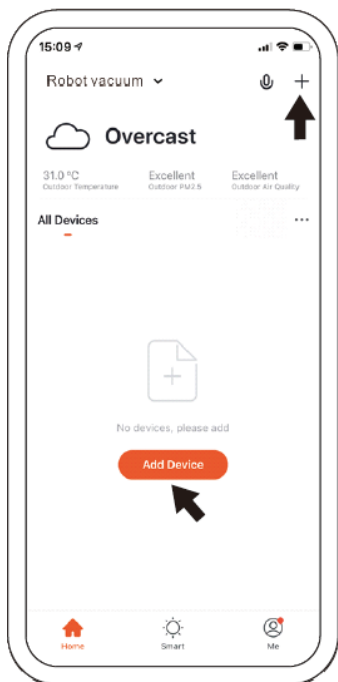
Spríevodca pre pripojenie Wi-Fi



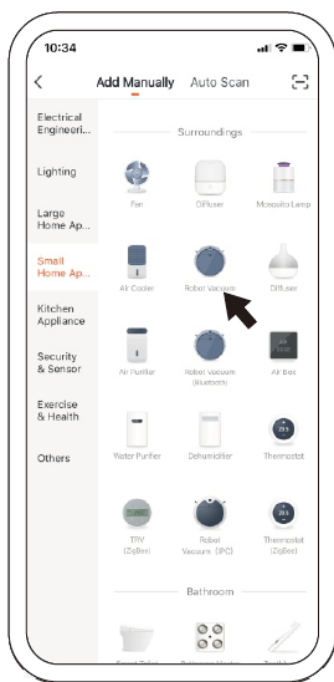
1. Z Google Play alebo z Apple Store si stiahnite aplikáciu Smart life. Prístup k aplikácii môžete jednoducho získať naskenovaním vyššie uvedeného QR kódu. Prípadne v obchode s aplikáciami môžete vyhľadať „Smart life“.



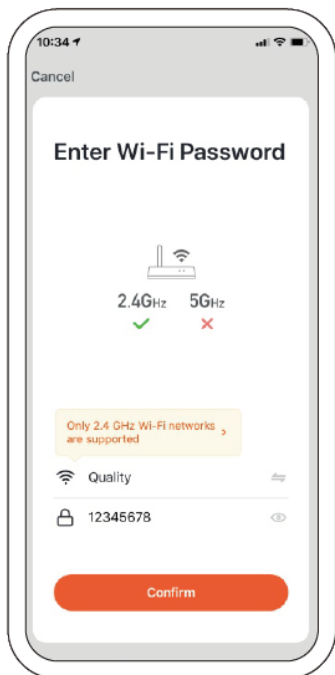
2. Noví používatelia si musia vytvoriť nový účet. Existujúci používatelia sa prihlásia do aplikácie Smart life.



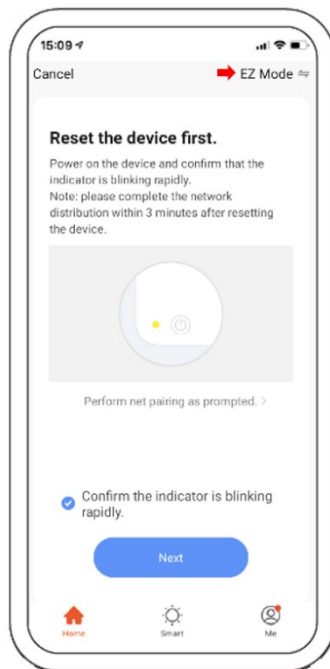
3. Otvorte aplikáciu a stlačením „+“ zariadenie pridáte. Alebo použite tlačidlo „Add Device (Pridať zariadenie)“.



4. V časti Small Home Appliances zvolte „Robot vacuum (WiFi) (Robotický vysávač)“.

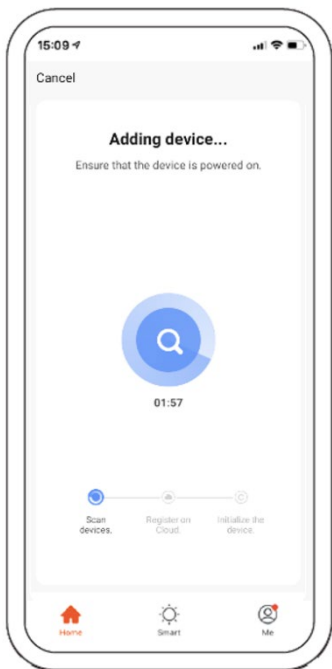


5. Zadajte heslo pre Wi-Fi a stlačením potvrdíte. Vezmite, prosím, na vedomie, že sieť 5 GHz nie je zatiaľ k dispozícii.



6. Pred pripojením skontroluje, že je zariadenie v pohotovostnom režime. Súčasne na 3 sekundy stlačte tlačidlá „Home (Domov)“ a „On (Zapnuté)“, pokiaľ vysávač nezačne blikať a nevydá hlasovú správu:

„WiFi lost, please follow the App instruction for reconnection (Wi-Fi nie je k dispozícii, na pripojenie postupujte podľa pokynov v aplikácii)“. Skontrolujte, či je váš telefón pripojený k rovnakej Wi-Fi sieti ako má byť pripojený vysávač. V aplikácii potvrdíte, že vysávač blinká, a pokračujte.



7. Aplikácia sa automaticky pripojí k zariadeniu. Po zaznení hlasovej výzvy bude zariadenie pripojené.

Bežné problémy

Problém	Riešenie
Vysávač nie je možné spustiť	<ul style="list-style-type: none"> • Ak je batéria takmer vybitá, postavte vysávač do nabíjacej základne, aby sa spojili ich kontakty, zariadenie sa automaticky zapne (v prípade úplne vybitej batérie sa zapne až po chvíli nabíjania). • Môže k tomu dôjsť taktiež pri teplote okolia pod 0 °C alebo nad 50 °C, vysávač preto používajte v rozmedzí teplôt 0 až 40 °C.
Vysávač nie je možné nabiť	<ul style="list-style-type: none"> • Vyberte vysávač zo základne, skontrolujte, či svieti indikátor základne a či sú spoľahlivo pripojené oba konce napájacieho adaptéra nabíjacej základne. • Ak má vysávač nedokonalý kontakt so základňou, očistite všetky kontakty, prípadne skúste odtlačiť postrannú kefu nabok.
Vysávač nie je možné dobiť	Vysávač je príliš ďaleko od nabíjacej základne, preneste ho bližšie a skúste to znovu.
Neobvyklé správanie	Vysávač vypnite a znovu zapnite
Neobvyklý hluk pri prevádzke	Na hlavnú kefu, postranné kefy alebo na kolesá sa mohli namotať cudzie predmety. Vysávač vypnite a odstráňte nečistoty.
Účinnosť upratovania sa zhoršuje alebo prach vypadáva von	<ul style="list-style-type: none"> • Nádoba na prach je plná, vyprázdňte ju. • Sieťka filtra je zapchatá, vyčistite ju alebo ju vymeňte. • V hlavnej kefe sú zapletené cudzie predmety, odstráňte ich.
Nie je možné pripojiť k Wi-Fi	<ul style="list-style-type: none"> • Signál Wi-Fi siete je slabý, zaistite, aby bol celý priestor pokrytý signálom. • Pripojenie k Wi-Fi sa nespráva normálne, resetujte Wi-Fi, stiahnite si najnovšiu verziu aplikácie a skúste sa znovu pripojiť. • Nesprávne zadané heslo. • Router vysiela v pásme 5 GHz, ale vysávač môže prijímať len signál v pásme 2,4 GHz.
Upratovanie v naplánovanom čase neprebehlo	Naplánované upratovanie sa začne, len keď je batéria nabitá aspoň na 30 %.
Spotrebovávajú vysávač energiu, aj keď stojí v nabíjacej základni?	Vysávač spotrebovávajú malé množstvo energie, keď stojí v nabíjacej základni, pretože tak umožňuje najlepší výkon batérie.
Musia prvé tri nabíjania vysávača trvať aspoň 16 hodín?	Lítiovú batériu je možné použiť hneď po nabití a táto batéria nevykazuje tzv. pamäťový efekt.

Riešenie ťažkostí

Zvuk výzvy	Riešenie
Chyba 1: Ejha. Nemôžem nájsť nádobu na prach.	Upratovanie sa spustí po nasadení nádoby na prach.
Chyba 2: Pozrite sa, či nástavec radaru nie je niečím zakrytý alebo zatienený.	Horný radar je zakrytý alebo je vysávač vo voľnom priestore (na ploche 6 × 6 m ² nie sú žiadne prekážky).
Chyba 3: Postavte ma inam a skúste to znovu.	Vysávač preneste na iné miesto a znovu zapnite.
Chyba 4: Očistite snímač schodov a reštartujte ma na inom mieste.	Snímač schodov je zakrytý alebo je vysávač zdvihnutý.
Chyba 5: Očistite predný snímač a reštartujte ma na inom mieste.	Infračervený snímač proti kolízii je zašpinený alebo zakrytý.
Chyba 6: Očistite snímač na pravej strane a reštartujte ma na inom mieste.	Snímač steny je zašpinený alebo zakrytý.
Chyba 7: Utrite kryt radaru na hornej strane a reštartujte ma na inom mieste.	Radarový snímač proti kolízii je zašpinený alebo zakrytý.
Chyba 8: Skontrolujte, či nie je nejako zaseknutý nárazník.	Snímač hrán alebo kolízny snímač je zaseknutý.
Chyba 9: Vyprázdnite nádobu na prach a vyčistite filter.	Nádoba na prach je plná alebo sieťový filter treba vymeniť.
Chyba 10: Je vybratá nádoba na prach, vyčistite ju spolu s filtrom.	Po ohlásení chyby 9 používateľ vybral nádobu na prach, a preto sa objavila chyba 10.
Chyba 11: Zasekol som sa, pomôžte mi!	Vysávač sa niekde zakliesnil.
Chyba 12: Postavte ma rovno!	Vysávač je naklonený.
Chyba 13: Pozrite sa, či sa mi niekde nezablokovali kolieska.	Hnacie koliesko je zaklinené alebo stočené.
Chyba 14: Skontrolujte, či nie je zablokovávaná hlavná kefa.	Hlavná kefa je zamotaná alebo zaklinená.
Chyba 15: Skontrolujte, či nie sú zablokovévané postranné kefy.	Postranná kefa je zamotaná alebo zaklinená.
Chyba 16: Čo sa deje? Kde je nabíjacia stanica?	Nabíjaciu základňu nie je možné nájsť alebo je odpojená od napájania.

Chyba 17: Ejha. Programová chyba. Reštartujte ma.	Podivné správanie je spôsobené neznámou chybou, vysávač reštartujte.
Chyba 18: Pri vypínaní došlo k chybe.	Vysávač upozorní používateľa a automaticky sa vypne alebo sa dobije.
Chyba 19: Slabá batéria, dobite ju.	Keď je kapacita batérie príliš nízka a vysávač nie je v nabíjacej základni, upratovanie sa preruší (kapacita batéria je menej než 10 %).
Chyba 20: Ak ma chcete vypnúť, vyberte ma z nabíjacej základne.	Vysávač sa vypína, keď sa ešte nabíja v základni.

Bezpečnostné informácie

Obmedzenia týkajúce sa použitia

- Výrobok je určený na upratovanie podláh v domácom prostredí, nie je možné ho používať vonku (napr. upratovanie balkónov), na upratovanie predmetov mimo podlahy (napr. na pohovkách) a v kancelárskom či priemyselnom prostredí.
- Výrobok nepoužívajte vonku a na zvýšených miestach (rôzne prístrešky, vonkajšie terasy a vrchné plochy nábytku) bez ochranného ohradenia.
- Vysávač nepoužívajte pri teplotách nad 40 °C alebo pod 0 °C, prípadne ak sú na podlahe rozliate nejaké kvapaliny alebo lepkavé látky.
- Káble ležiace na podlahe pred upratovaním zaveste, aby sa do nich vysávač nezamotal.
- Ľahko rozbitné predmety a odpadky (napr. plastové vrecká a pod.) z podlahy odstráňte, aby vysávač prípadným ľahkým nárazom nespôsobil škodu alebo neuviazol.
- Osoby s fyzickým, duševným alebo zmyslovým postihnutím (a deti) nesmú so zariadením pracovať a obsluhovať ho.
- Deti sa s výrobkom nesmú hrať. V čase, keď vysávač upratuje, odvedte deti a domáce zvieratá inam.
- Hlavnú kefu a ostatné nástroje vysávača uložte mimo dosahu detí.
- Na stojaci alebo pohybujúci sa vysávač nič nedávajte (to platí aj pre deti a domáce zvieratá).
- Keď vysávač pracuje, nepribližujte sa k nasávaciemu otvoru vlasmi, prstami alebo inými časťami tela, rovnaké pravidlo platí aj pre domácich maznáčikov.
- Výrobok nepoužívajte na odstránenie horiacich predmetov, napr. horiacich ohorkov cigariet.

- Výrobok nepoužívajte na upratovanie kobercov s dlhým vlasom (niektoré tmavé koberce nie je možné bežne čistiť).
- Nenechajte vysávač nasať tvrdé alebo ostré nečistoty (napr. odpad, dekoračné materiály, črepy, klince atď.)
- Vysávač pri prenášaní nedržte za ochranné kryty, snímač vzdialenosti alebo za nárazník.
- Pri čistení a údržbe vysávač aj nabíjaciu základňu vypnite.
- Na čistenie nepoužívajte vlhkú utierku a žiadne tekuté čistiace prostriedky.
- UVC lampa vydáva veľmi silné UV žiarenie.
- Do UVC lampy sa priamo neďívajte, pretože UV žiarenie môže poškodiť váš zrak.
- Uchovávajte mimo dosahu detí.
- Výrobok používajte striktnie podľa návodu na obsluhu. Za akékoľvek škody a poranenia zavinené nesprávnym používaním bude zodpovedný používateľ.

Batéria a nabíjanie

- Nepoužívajte batériu, nabíjaciu základňu alebo nabíjačku od iných výrobcov.
- Batériu alebo nabíjaciu základňu nedemontujte ani neopravujte.
- Nabíjaciu základňu umiestnite ďalej od zdrojov tepla (napr. radiátorov).
- Kontakty nabíjacej základne nečistite vlhkou handrou alebo vlhkými rukami.
- Použité batérie nevyhadzujte do komunálneho odpadu. Použité batérie nechajte zlikvidovať firmou špecializovanou na recykláciu.
- Ak sa poškodí napájací kábel, ihneď ho nahraďte iným, obstaraným z oficiálnych zdrojov.
- Vysávač prepravujte v originálnom obale a vo vypnutom stave.
- Ak nebudete vysávač dlhšie používať, nechajte nabiť batériu na plnú kapacitu a potom ho uložte na suchom, chladnom mieste. Najmenej raz za 3 mesiace nechajte batériu dobiť, aby sa prílišným vybitím nezničila.

Základné parametre

Zariadenie

Položka	Parameter
Model	Salente G4
Celkové rozmery	350 × 350 × 80 mm
Hmotnosť výrobku	3,1 kg
Lítiová batéria	2600 mAh
Menovité napätie	14,4 V
Menovitý výkon	30 W

Nabíjacia základňa

Položka	Parameter
Model	Salente G4
Celkové rozmery	160 × 143 × 80 mm
Menovitý výkon	11,4 W
Menovitý výkon	11,4 W

Špecifikácia AC adaptéra

Názov výrobcu, obchodné registračné číslo a adresa	Abacus Electric, s.r.o. Planá 2, 370 01, Česká republika, 1891486
Identifikácia modelu	RTX-G4
Názov výrobcu, obchodné registračné číslo a adresa pre AC adaptér	Shenzhen Nalin Elec Tech Company Limited 2/f West & 3/f Bldg Zhouteng Industry Garden, Shanglilang Community Nanwan Longgang, 518112 Shenzhen Guangdong, Čína
Identifikátor modelu AC adaptéra	S012DBV1900060
Vstupné napätie	100 až 240 V~
Vstupná frekvencia striedavého prúdu	50/60 Hz
Výstupné napätie:	19 V
Výstupný prúd	0,6 A
Výstupný výkon	11,4 W
Priemerná účinnosť v aktívnom režime	82,95 %
Účinnosť pri malom zaťažení (10 %)	71,3 %
Spotreba energie v stave bez záťaže	0,04 W



— **Likvidácia:** Symbol prečiarknutého kontajnera na výrobku, v priloženej dokumentácii či na obaloch znamená, že v štátoch Európskej únie je nutné všetky elektrické a elektronické zariadenia, batérie a akumulátory po skončení ich životnosti likvidovať oddelene v rámci triedeného odpadu. Nevyhadzujte tieto výrobky do netriedeného komunálneho odpadu.

VYHLÁSENIE O ZHODE

Týmto spoločnosť Abacus Electric, s.r.o. vyhlasuje, že SALENTE G4 spĺňa požiadavky noriem a predpisov, ktoré sú relevantné pre daný typ zariadenia. Plné znenie Vyhlásenia o zhode nájdete na <http://ftp.evolveo.com/ce/>

Dovozca / Výrobca

Abacus Electric, s.r.o.

Planá 2, 370 01, Česká republika

Vyrobené v Číne

Copyright © Abacus Electric, s.r.o.

www.salente.eu

Všetky práva vyhradené.

Vzhľad a technická špecifikácia výrobku sa môžu zmeniť bez predchádzajúceho upozornenia.