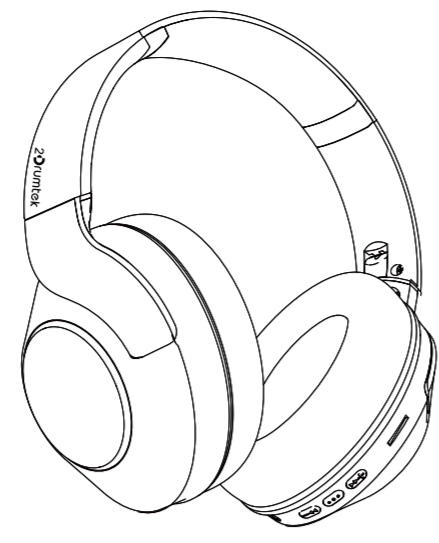


CZ

QRŮVODCE RYCHLÝM STARTEM



BH300

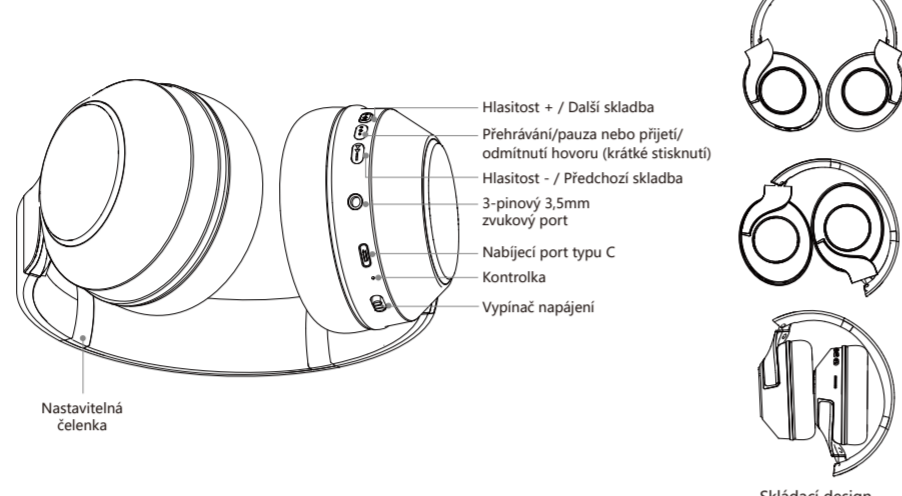
Bluetooth v5.3

A4TECH x 20rumtek

CO JE V KRABICI

Náhlavní souprava
BluetoothDobíjecí kabel
USB typu C3-pinový 3,5mm
audio kabel AUXUživatelská
příručka

POZNEJ SVŮJ PRODUKT



OVLÁDÁNÍ PRSTY



ŠIROKÁ KOMPATIBILITA

Poznámka: Pro připojení náhlavní soupravy můžete zvolit pouze jeden režim.
Nelze používat různé režimy současně.



Bluetooth v5.3



Kabelový zvuk AUX 3-pin 3,5 mm

Teplé tipy:
V kabelovém režimu můžete poslouchat pouze
k hudbě, nikoli k hovoru.

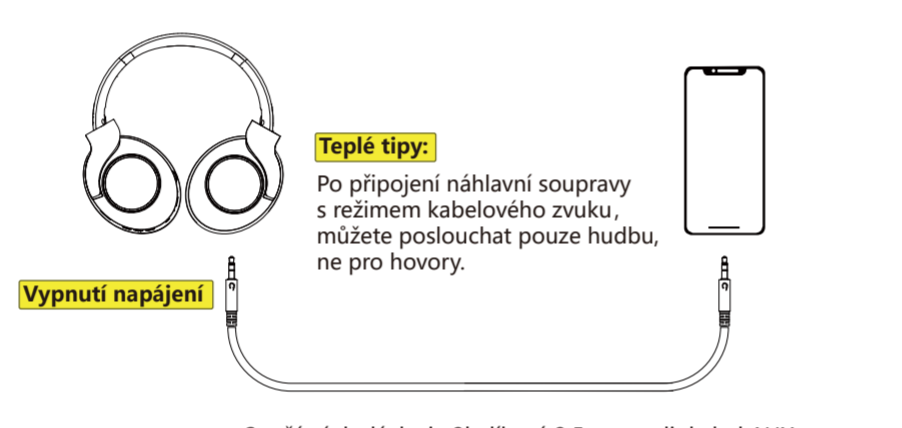
PŘIPOJENÍ ZAŘÍZENÍ BLUETOOTH

(Pro první použití)



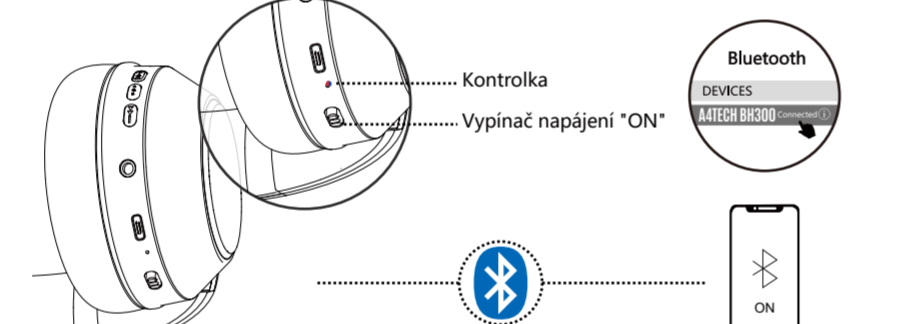
1) Vypínač napájení "ON": při párování kontrolka střídaně bliká červenou a modrou.
2) Zvolte "A4TECH BH300" ze seznamu zařízení Bluetooth.
3) Po připojení náhlavní soupravy indikátor pomalu bliká modrou.

PŘIPOJENÍ KABELOVÉHO ZAŘÍZENÍ



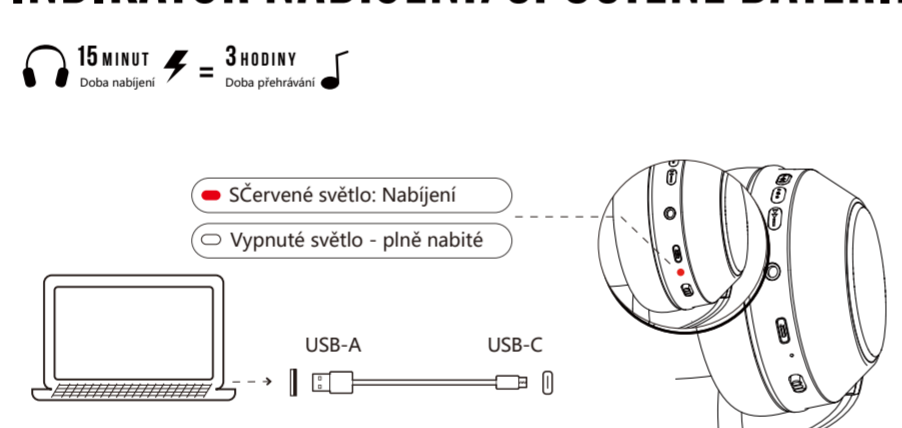
PŘIPOJENÍ ZAŘÍZENÍ BLUETOOTH

(Pro druhé použití)



Zapamatujte si zařízení, které jste připojili naposledy.
Po zapnutí se automaticky připojí zpět k poslednímu zařízení.
Teplé tipy:
Zkontrolujte, zda je zařízení Bluetooth zapnuté.

INDIKÁTOR NABÍJENÍ/SPUŠTĚNÉ BATERIE



TECH. SPEC.

Grafenový ovladač:	40 mm
Frekvence:	20Hz - 20KHz
Impedance:	32 ohmů
Citlivost:	100 dB
Mic. Typ:	Všesměrové
Mic. Frekvence:	100Hz - 10KHz
Mic. Citlivost:	-42 dB
Drátový režim:	3-pin 3,5 mm Audio
Bezdrátový režim:	Bluetooth v5.3
Operační vzdálenost:	Až 10 m (32 stop)
Typ baterie:	400mAh litiová baterie
Doba nabíjení:	1.5H
Doba přehrávání:	35 hodin (50 % objemu)
Délka kabelu:	Nabíjecí kabel typu C: 30 cm 3,5mm zvukový kabel: 100 cm
Hmotnost:	187g

BEZPEČNOSTNÍ PRAVIDLA

- Abyste předlíhli poškození sluchu, nepoužívejte sluchátka při vysoké hlasitosti po dlouhou dobu.
- Nikdy neslučujte z žádného důvodu nerobíte ani nespravujte. V opačném případě může dojít k sluchátek k poruše, na kterou se nevztahuje záruka.
- Přiškození nenamáčejte tekutinami, jinak dojde k vážnému poškození přístroje.
Na poškození způsobené vniknutím vody do zařízení se nevztahuje záruka výrobce.
- Neumísťujte výrobek do prostředí s příliš nízkou teplotou.
(nad 45 °C nebo pod -20 °C).
- Neumísťujte světlo zařízení do blízkosti očí.
- Nevhodné pro děti do 3 let.
- Zařízení nepoužívejte během bouřky.

VAROVNÉ PROHLÁŠENÍ

NASLEDUJÍCÍ ČINNOSTI MOHOU VÝROBEK POŠKODIT.

- Litiové baterie je zakázáno rozebírat, rozbit, drtit nebo házet do ohně.
- Nevystavujte je silnému slunečnímu záření.
- Při litiové baterie je třeba dodržovat místní zákony, pokud je to možné, recykluje ji.
Nevyhazujte ho jako domácí odpad, protože by mohl způsobit výbuch.
- Pokud se objeví silný oheň, v užívání nepokračujte.
- Snažte se vyhnout nabíjení v prostředí s teplotou pod 0 °C.
- Uživatel nesmí vyjmout nebo vyměnit baterie, pokud to není uvedeno v uživatelské příručce.

Bluetooth

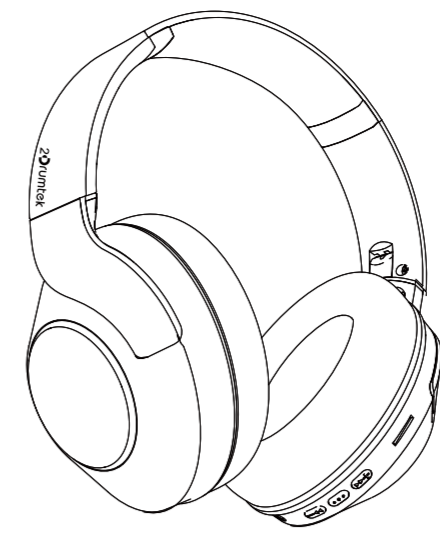
Slovní značka a logo Bluetooth jsou registrované ochranné známky vlastněné společností Bluetooth SIG, Inc. a jakékoli použití těchto značek společností A4TECH je podmíněno licencí. Ostatní ochranné známky a obchodní názvy patří příslušným vlastníkům.

EST. 1987
A4TECH x 20rumtek

SK

135*100mm

SPRIEVODCA RÝCHLÝM STARTOM



BH300

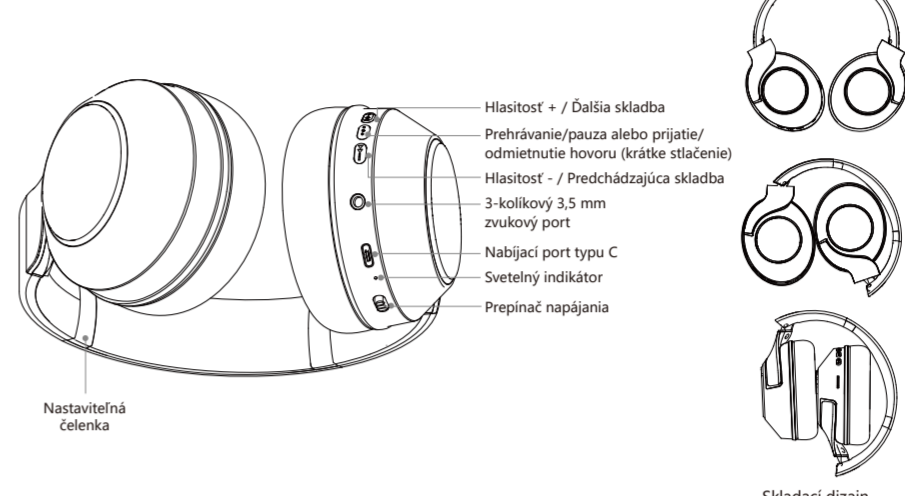
Bluetooth v5.3

A4TECH x 20rumtek

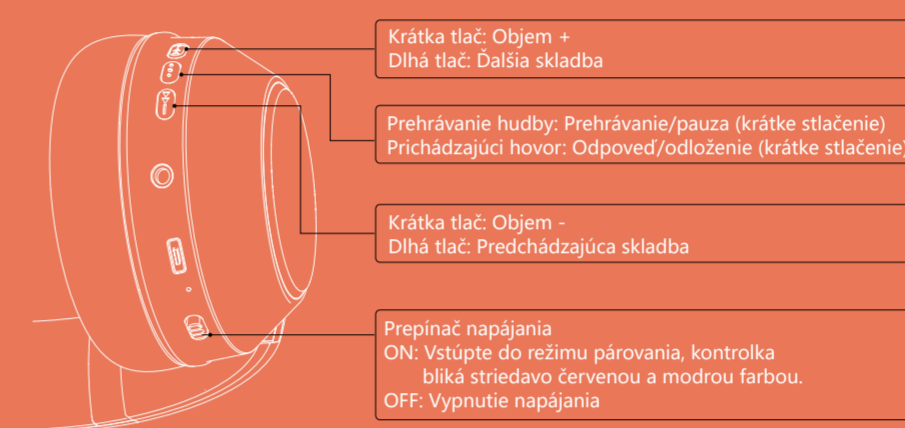
ČO JE V KRABICI

Náhlavná súprava
BluetoothNabíjecí kabel
USB typu C3-pinový 3,5 mm
audio kabel AUXPoužívateľská
príručka

POZNAJTE SVOJ PRODUKT



OVLÁDANIE PRSTY



WIDE COMPATIBILITY

Poznámka: Pro připojení náhlavní soupravy můžete zvolit pouze jeden režim.
Nelze používat různé režimy současně.



Bluetooth v5.3



Kabelový zvuk AUX 3-pin 3,5 mm

Teplé tipy:
V kabelovém režimu můžete poslouchat pouze
k hudbě, nikoli k hovoru.

PŘIPOJENIE ZARIADENIA BLUETOOTH

(Pre prvé použitie)



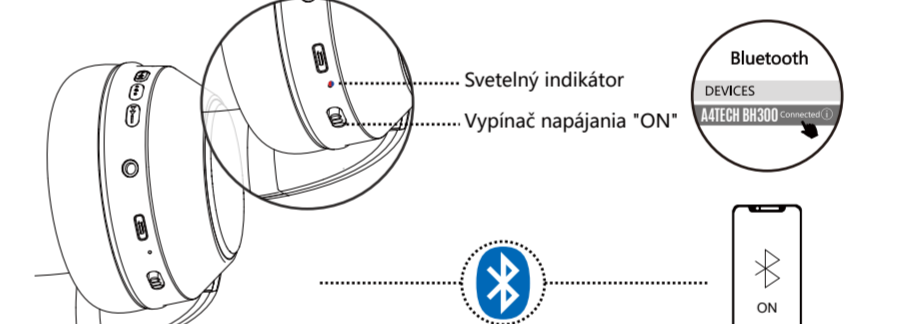
1) Vypínač napájenia "ON": zapnutý, při párování bliká indikátor striedavo červenou a modrou farbou.
2) Zo zariadenia Bluetooth vyberte "A4TECH BH300".
3) Po pripojení náhlavné súpravy indikátor pomaly bliká modrou farbou.

PŘIPOJENIE KÁBLOVÉHO ZARIADENIA



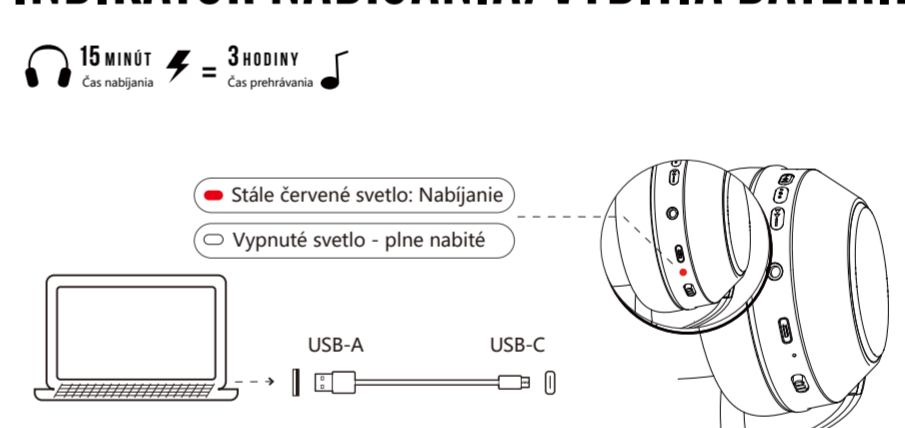
PŘIPOJENIE ZARIADENIA BLUETOOTH

(Pri druhom použití)



Naposledy připojené zariadenie sa zapamätá.
Automatické pripojenie späť k poslednému zariadeniu po zapnutí.
Teplé tipy:
Skontrolujte, či je zariadenie Bluetooth zapnuté.

INDIKÁTOR NABÍJANIA/VYBITIA BATÉRIE



TECH. SPEC.

Grafenový ovladač:	40 mm
Frekvencia:	20Hz - 20KHz
Impedancia:	32 ohmov
Citlivosť:	100 dB
Mic. Typ:	Omnidirectional
Mic. Frekvencia:	100Hz - 10KHz
Mic. Citlivosť:	-42 dB
Kábelový režim:	3-kolkový 3,5 mm zvuk
Bezdrôtový režim:	Bluetooth v5.3
Prevádzková vzdialenosť:	Do 10 m (32 stóp)
Typ batérie:	400 mAh litiová batéria
Čas nabíjania:	1.5H
Čas prehrávania:	35 hodín (50 % objemu)
Dĺžka kábla:	Nabíjaci kábel typu C: 30 cm 3,5 mm zvukový kábel: 100 cm
Hmotnosť:	187g

BEZPEČNOSTNÉ PRAVIDLÁ

- Abyste predlíhli poškození sluchu, nepoužívejte sluchátek dle vysoké hlasitosti.
- Nikdy nerozebírejte ani nespravujte sluchátek z žádného důvodu. V opačném případě může způsobit sluchátek k poruše, na kterou se nevztahuje záruka.
- Zariadenie nenamáčejte tekutinami, inak dôjde k vážnému poškozeniu zariadenia.
Na poškození spôsobené vniknutím vody do zariadenia sa nevztahuje záruka výrobcu.
- Neumísťujte výrobok do prostredia s príliš nízkou teplotou.
(nad 45 °C alebo pod -20 °C).
- Neumísťujte svetlo zariadenia do blízkosti očí.
- Nevhodné pre deti do 3 rokov.
- Zariadenie nepoužíajte počas búry.

VAROVNÉ VYHLÁSENIE

NASLEDUJÚCE ČINNOSTI MÔŽU POŠKODIŤ VÝROBEK.

- Litiové batérie je zakázané rozebírat, narszáť, drtit alebo házť do ohňa.
- Nevystavujte ho silnému slnečnému žiareniu.
- Pri litiové batérie by sa mali dodržiavať miestne zákony, ak je to možné, recykluje ju.
Nevyhazujte ho ako domáci odpad, pretože môže spôsobiť výbuch.
- Ak sa vyskytne silný oheň, v používaní nepokračujte.
- Snažte sa vyhnúť nabíjaniu v prostredí s teplotou pod 0 °C.
- Používateľ nesmie vyberať alebo vymieňať batérie, pokiaľ to nie je uvedené v návode na použitie.

Bluetooth

Slovní značka a logo Bluetooth sú registrované ochranné známky, ktoré vlastní spoločnosť Bluetooth SIG, Inc. a akékoľvek použitie týchto značek spoločnosťou A4TECH je na základe licencie. Ostatné ochranné známky a obchodné názvy patria príslušným vlastníkom.

EST. 1987
A4TECH x 20rumtek